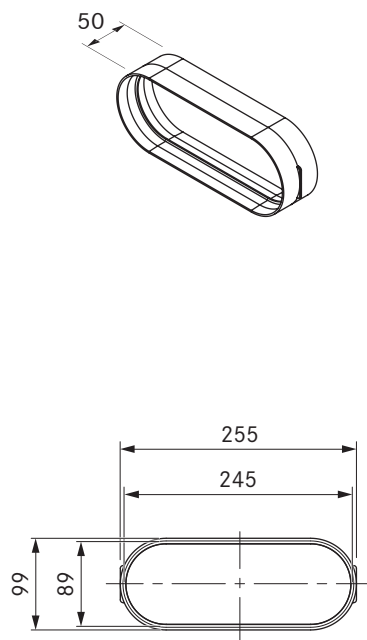


## EFV/1

BORA Ecotube koblingsstykke kanal flat inkl. tetningsmateriale



### Tekniske spesifikasjoner

Materialeegenskaper	V0 iht. UL94, B1 iht. DIN 4102-1
Antall nødvendige pakninger	2
Vekt	0,12 kg
Dimensjoner (BxDxH)	255 x 50 x 99 mm

### Produktbeskrivelse

- eget kanalsystem
- full fleksibilitet for avtrekksledningen
- 100 % tett uten ekstra liming
- Brannbeskyttelsesklasse V0 og materialklasse B1
- Polerte innvendige vegger og ovalt tverrsnitt
- inklusiv nødvendige Ecotube pakninger
- helhetlig BORA System

### Leveringsomfang

- 2 x EFD

### Tilbehør

- Monteringsbøylesett EFMS

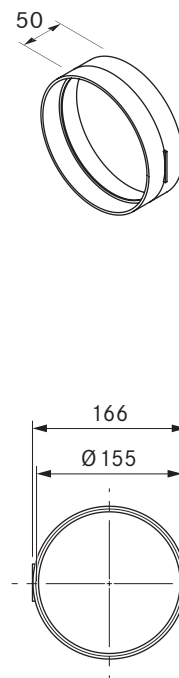
### Produkt- og planleggingsmerknader

- Formkomponent med to muffeutsparinger, flat

## ERV/1

BORA Ecotube koblingsstykke kanal rund inkl. tetningsmateriale

**BORA**



### Tekniske spesifikasjoner

Materialeegenskaper	V0 iht. UL94, B1 iht. DIN 4102-1
Antall nødvendige pakninger	2
Vekt	0,1 kg
Dimensjoner (BxDxH)	166 x 50 mm

### Produktbeskrivelse

- eget kanalsystem
- full fleksibilitet for avtrekksledningen
- Brannbeskyttelsesklasse V0 og materialklasse B1
- 100 % tett uten ekstra liming
- inklusiv nødvendige Ecotube pakninger
- helhetlig BORA System

### Leveringsomfang

- 2 x ERD

### Tilbehør

- Monteringsbrakett sett ERMS

### Produkt- og planleggingsmerknader

- Formkomponent med to muffeutsparinger, rund