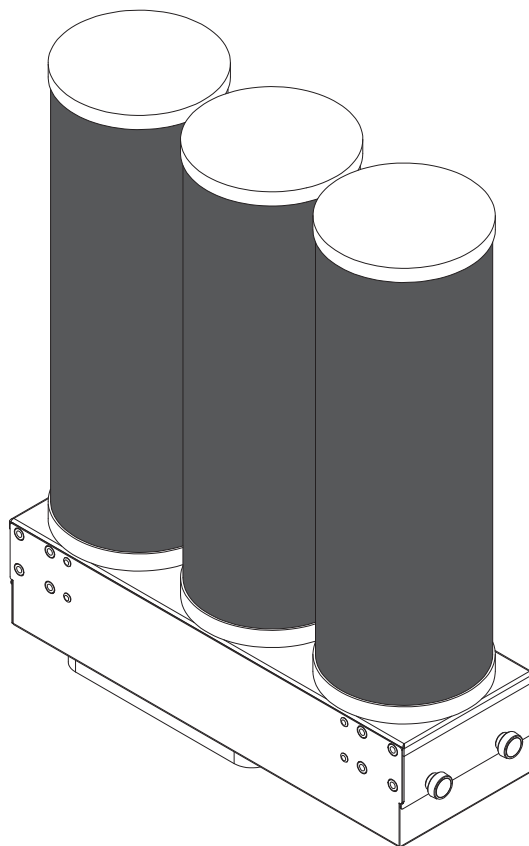


DK Betjenings- og monteringsanvisning ULB3

BORA luftrensingsboks med 3 aktivt-kul-filtre (ULB3)



ULB3UMDK-001

Betjenings- og monteringsanvisning:

original

Oversættelse

Producent

BORA Vertriebs GmbH & Co KG
Prof.-Dr.-Anton-Kathrein-Straße 3
6342 Niederndorf
Østrig

Kontakt
T +43 (0) 5373 / 62250-0
mail@bora.com
www.bora.com

Videregivelse såvel som mangfoldiggørelse, udnyttelse og formidling af indholdet er forbudt, medmindre der er givet udtrykkelig tilladelse hertil.

Vi har ved udarbejdelsen af denne betjenings- og monteringsvejledning gjort og meget umage.. Alligevel kan det forekomme, at vi må ændre tekniske data eller andet indhold. Vi beklager meget, hvis dette skulle forekomme. Den nyeste version kan du bestille hos BORAs Service Team. Med forbehold for trykfejl og andre fejl.

BORA Holding GmbH

Alle rettigheder forbeholdes.

Indholdsfortegnelse:

1	Generelle informationer	4
2	Sikkerhed	6
2.1	Overordnede sikkerhedsanvisninger	6
2.2	Sikkerhedsanvisninger til betjening.....	6
2.3	Korrekt anvendelse	7
3	Produktbeskrivelse	8
3.1	Tekniske data	8
3.2	Funktioner	8
3.3	Funktionsprincip.....	9
4	Montering	10
4.1	Kontrollér leveringsomfanget	10
4.2	Værktøj og hjælpemidler.....	10
4.3	Monteringsanvisninger	10
4.4	Montering af apparat.....	10
4.4.1	Montering.....	10
4.4.2	Tilslut kanalsystemet til apparatet.	11
4.4.3	Udskiftning af filtrene.....	11
4.5	Overdragelse til brugeren.....	11
5	Rengøring og vedligeholdelse	12
5.1	Rengøringsmidler	12
5.2	Rengøring.....	12
6	Afhjælpning af fejl	13
7	Garanti, teknisk service og reservedele	14
7.1	Garanti	14
7.2	Service	14
7.3	Reservedele.....	14

1 Generelle informationer

Målgruppe

Denne betjenings- og monteringsvejledning er beregnet til følgende målgrupper:

Målgruppe	Krav
Brugere	Apparatet kan anvendes af børn fra 8 år og derover og af personer med nedsatte fysiske, sensoriske og mentale evner samt af personer med manglende erfaring eller viden, forudsat disse personer holdes under opsyn, eller de forudgående har fået instruktioner i sikker brug af apparatet og har forstået, hvilke risici der er forbundet med håndteringen. Børn skal holdes under opsyn. Alle sikkerhedshenvisninger og advarsler samt instruktioner i betjeningsvejledningen skal overholdes.
Ambitiøse gør-det-selv-håndværkere	Den ambitiøse gør-det-selv-håndværker må gerne selv udføre det nødvendige snedker- og monteringsarbejde, i det omfang de påkrævede evner og den nødvendige viden er til stede. Strøm og gas skal altid tilsluttes af en professionel fagmand.
Monteringsfagfolk	Monteringsfagfolkene må udføre det nødvendige snedker- og monteringsarbejde under overholdelse af de eksisterende foreskrifter. Inden strøm- og gastilslutningerne tages i brug, skal disse godkendes af en autoriseret fagmand på området.
EI-fagmænd	Strømtilslutningen må kun foretages af en godkendt fagmand. Fagmanden overtager også ansvaret for en reglementeret strøminstallation og idrifttagning.
Gas-fagpersonale	Gastilslutningen må kun foretages af en godkendt fagmand. Fagmanden overtager også ansvaret for en reglementeret gasinstallation og idrifttagning.

Tab. 1.1 Målgrupper

INFO BORA Holding GmbH, BORA Vertriebs GmbH & Co KG, BORA APAC Pty Ltd BORA Lüftungstechnik GmbH – i det følgende kaldet BORA – hæfter ikke for skader, der opstår pga. af overtrædelse hhv. manglende overholdelse af disse bilag eller for skader, der stammer fra ukorrekt montering. Strøm- og gastilslutningerne skal altid og uden undtagelse foretages af en godkendt fagmand. Under monteringen skal gældende normer, foreskrifter og love overholdes. Alle de sikkerhedshenvisninger og advarsler samt generelle anvisninger til håndtering og brug, som findes i betjenings- og monteringsvejledningen, skal overholdes.

Betjenings- og monteringsvejledningens gyldighed

Denne brugsanvisning gælder for flere forskellige apparater. Derfor kan den måske indeholde beskrivelser af enkelte produktspecifikationer, som ikke er relevante for dit apparat.

Bilag, som også gælder

Der følger flere bilag med denne betjenings- og monteringsvejledning. Vejledningerne i disse bilag skal legeledes overholdes.

Følg instruktionerne i de dokumenter, der indgår i leveringsomfanget.

INFO BORA hæfter ikke for skader opnået som følge af, at disse ikke er overholdt.

Direktiver

Disse apparater lever op til følgende EU-direktiver: Ecodesign-direktivet, 2009/125/EF
RoHS-direktivet, 2011/65/EU
WEEE-direktivet, 2012/19/EU

Visning af informationerne

For at gøre det nemt og sikkert at bruge denne brugsanvisning, er der anvendt ens formateringer, nummereringer, symboler, sikkerhedsanvisninger, begreber og forkortelser.

Instruktioner angives med en pil.

► Følg altid instruktionerne i rigtig rækkefølge.

Optællinger angives med et firkantet optællingstegn ved linjens begyndelse.

■ Optælling 1

■ Optælling 2

INFO En information gør opmærksom på særlige forhold, som du altid skal tage hensyn til.

Sikkerhedsanvisninger og advarsler

Sikkerhedsanvisningerne og advarslerne i denne brugsanvisning er fremhævet med symboler og bestemte signalord.

Sikkerhedsanvisningerne og advarslerne er opbygget som følger:

ADVARSELSTEGN OG SIGNALORD




Farens type og kilde

Konsekvenser, hvis anvisningerne ikke følges

► Handlinger med henblik på at undgå en given fare

Her gælder følgende:

- Advarselstegnet gør opmærksom på en given fare
- Signalordet angiver, hvor alvorlig faren er

Advarselstegn	Signalord	Risiko
	Fare	Henviser til en umiddelbart farlig situation, som kan medføre død eller alvorlig personskade, hvis den ignoreres.
	Advarsel	Henviser til en potentielt farlig situation, som kan medføre død eller alvorlig personskade, hvis den ignoreres.
	Forsigtig	Henviser til en potentielt farlig situation, som kan medføre mindre personskader, hvis den ignoreres.
–	Forsigtig	Henviser til en situation, som kan medføre materiel skade, hvis den ignoreres.

Tab. 1.2 Advarselstegnenes og signalordenes betydning

2 Sikkerhed

2.1 Overordnede sikkerhedsanvisninger

INFO Apparatet lever op til de eksisterende sikkerhedsbestemmelser. Brugeren er selv ansvarlig for rengøring, vedligeholdelse og sikker brug af apparatet. Ukorrekt brug kan medføre personskader og materiel skade.

- Betjenings- og monteringsanvisning indeholder vigtige anvisninger til montering og betjening af apparatet. Dermed sikrer du dig mod skader og forhindrer skader på apparatet. Du finder kontaktinformationer og yderligere informationer samt oplysninger vedr. anvendelse og brug på bagsiden af denne betjenings- og monteringsanvisning.
- Begrebet apparat anvendes til BORA luftrensningboks ULB1 og BORA luftrensningboks med 3 aktivt-kul-filtre ULB3.
 - ▶ Læs betjenings- og monteringsanvisningen komplet igennem, inden du tager apparatet i brug.
 - ▶ Opbevar betjenings- og monteringsanvisningen et sikkert og nemt tilgængeligt sted, så du altid har den ved hånden.
 - ▶ Sørg for at give betjenings- og monteringsanvisningen med, hvis du sælger apparatet videre.
 - ▶ Udfør alt arbejde på apparatet grundigt.
 - ▶ Kontrollér, at der ikke er skader på apparatet, så snart du har pakket det ud.
 - ▶ Du må aldrig tilslutte et apparat med skader.
 - ▶ Tag først apparatet i brug, når monteringen er komplet afsluttet. Først da er det sikkert at anvende.
 - ▶ Husdyr skal holdes fjernt fra apparatet.

Recirkulationsmodus

INFO Hver gang, du har lavet mad, afgives der ekstra fugt til det omgivende lokale.

INFO I recirkulationsmodus bliver der kun fjernet ganske lidt fugt fra madlavningsdampen.

- ▶ Sørg derfor altid for rigeligt med tilførsel af frisk luft i recirkulationsmodus - fx ved at åbne et vindue.
- ▶ Skab et normalt, behageligt indeklima (45–60% luftfugtighed) fx ved at åbne naturlige ventilationsåbninger eller ved at anvende mekanisk udluftning.
- ▶ Sæt emfanget på et lavt trin i ca. 15 minutter eller aktivér autosluk-funktionen hver gang efter brug i recirkulationsmodus.

Børn og personer med nedsatte funktioner

- ▶ Apparatet kan anvendes af børn fra 8 år og af personer med nedsatte fysiske, sensoriske og mentale evner samt af personer med manglende erfaring eller viden, forudsat disse personer holdes under opsyn, eller de forudgående har fået instruktioner i sikker brug af apparatet og har forstået, hvilke risici der er forbundet med håndteringen.
- ▶ Børn i nærheden af apparatet skal holdes under opsyn.
- ▶ Børn må ikke lege med apparatet.
- ▶ Opbevar genstande, der kan virke lokkende på børn, i aflukkede opbevaringsrum eller bag apparatet. Ellers forledes børnene nemt til at klatre rundt på apparatet.

Egenhændige ændringer på apparatet

Hvis du foretager egenhændige ændringer på apparatet, kan der opstå farlige situationer.

- ▶ Undlad derfor at foretage egne, individuelle ændringer på apparatet.

Rengøring og vedligeholdelse

Aktivt-kul-filtrene skal skiftes regelmæssigt.

Snavs medfører dårlig lugt (se: kapitlet „Rengøring og Vedligeholdelse“).

2.2 Sikkerhedsanvisninger til betjening

Apparatet må kun bruges sammen med et BORA emfang.

Følg også betjeningsvejledningen til BORAs emfang.

2.3 Korrekt anvendelse

Apparatet er kun beregnet til reduktion af lugt ved tilberedelse af mad i private husholdninger. Dette apparat er ikke beregnet til:

- udendørs brug
- installation i køretøjer
- opvarmning af lokaler
- anvendelse på ikke-stationære opstillingssteder (fx skibe)
- anvendelse med en ekstern timer eller et separat fjernstyret system (fjernbetjening).

En anden anvendelse end den, som er beskrevet i denne betjenings- og monteringsanvisning, eller en anvendelse, som går ud over den her beskrevne, gælder som ukorrekt brug. BORA hæfter ikke for skader, der opstår som resultat af ukorrekt brug eller forkert betjening af apparatet.

Enhver ubehørig anvendelse er forbudt!

INFO BORA Holding GmbH, BORA Vertriebs GmbH & Co KG, BORA APAC Pty Ltd og BORA Lüftungstechnik GmbH hæfter ikke for skader, der opstår grundet manglende overholdelse af sikkerhedsanvisningerne og advarslerne.

3 Produktbeskrivelse

- Overhold altid alle sikkerhedsanvisninger og advarsler under betjeningen (se: kapitlet „Sikkerhed“).

BORA luftrensningsboksen med 3 aktivt-kul-filtre (ULB3) har følgende specifikationer:

- Aktivt-kul-filterpatroner
- Finfilter
- Kabinet-sokkel

3.1 Tekniske data

Parameter	Værdi
Vægt (inkl. tilbehør/emballage)	ca. 11,5 kg
Volumen, aktivt-kul-granulat	3 x 4 liter = 12 liter (= 8,5 kg)
Kabinetmateriale	Metal, galvaniseret
Mål	(Bredde x dybde x højde)
Enhed med sokkel	465 x 150 x 590 mm
Indstrømningsåbning	(Udvendige mål) 245 x 89 mm

Tab. 3.1 Tekniske data

3.2 Funktioner

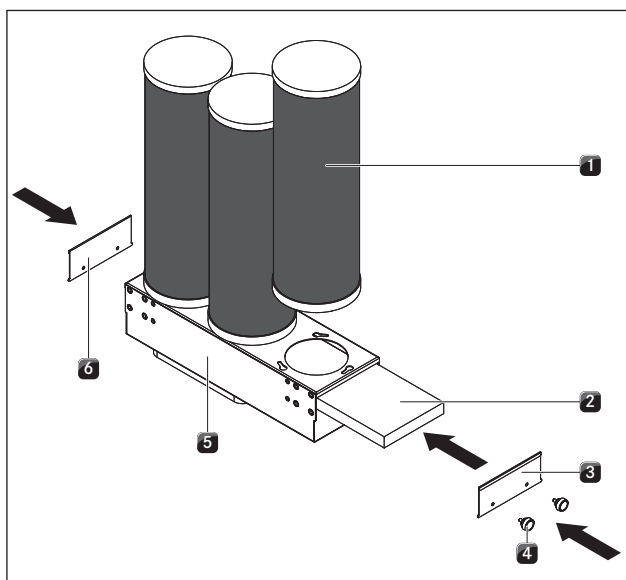


Fig. 3.1 BORA luftrensningsboksen med 3 aktivt-kul-filtre (ULB3)

- [1] Aktivt-kul-filterpatron
- [2] Finfilter
- [3] Dæksler, til højre
- [4] Roulette-ret skrue
- [5] Kabinet-sokkel
- [6] Dæksel, til venstre

Apparatmål

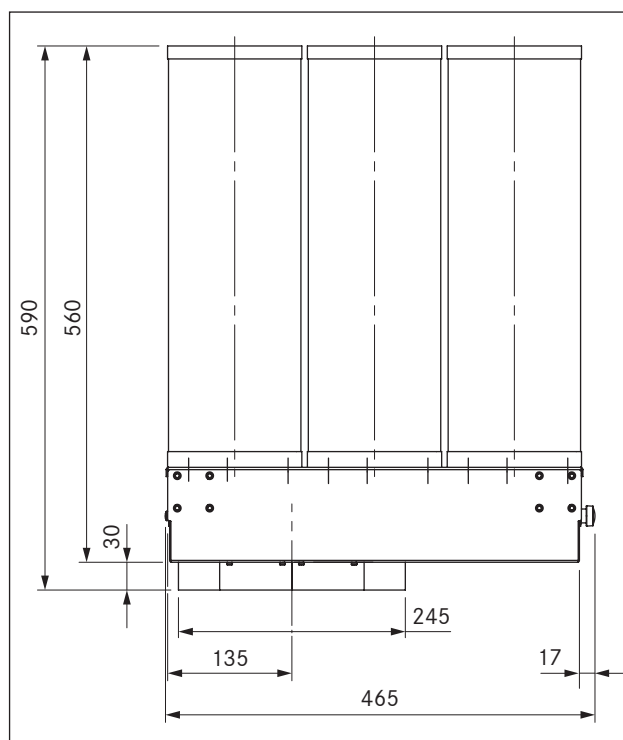


Fig. 3.2 ULB3 apparatmål set forfra

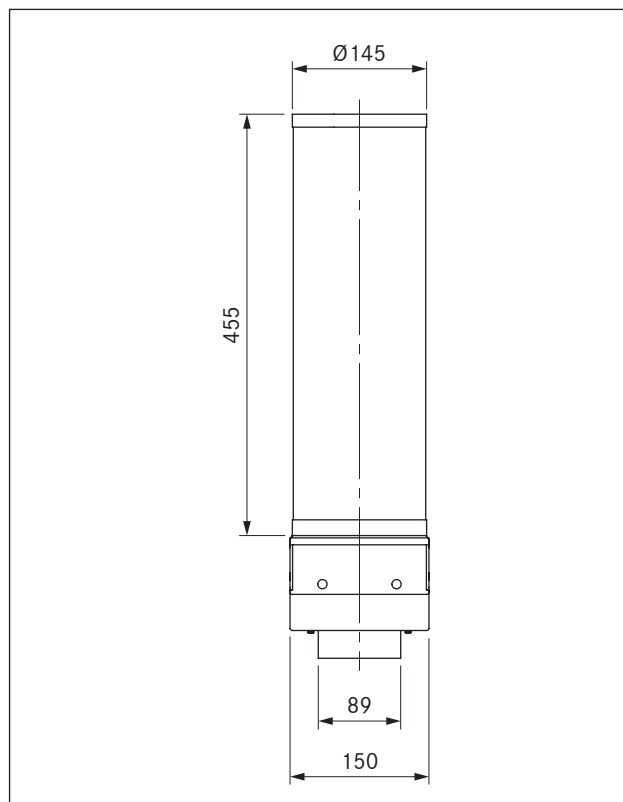


Fig. 3.3 ULB3 apparatmål set fra siden

3.3 Funktionsprincip

- Madlavningsdampene bliver suget væk ved kogepladen ved hjælp af BORA emfanget. Herfra føres de videre ind i recirkulationsenheden.
- Indvendigt i kabinet-soklen bliver madlavningsdampen forfiltreret gennem finfiltret.
- I de tre aktivt-kul-patroner sker der en binding af lugten ved hjælp af aktivt-kul-granulat.
- Til slut strømmer den rensede luft ud igen.

4 Montering

- ▶ Overhold altid alle sikkerhedsanvisninger og advarsler (se: kapitlet „Sikkerhed“).
- ▶ Følg de medleverede anvisninger fra fremstilleren.

INFO Produktet må ikke monteres over køleskabe/køleapparater, opvaskemaskiner, komfurer, ovne eller vaskemaskiner og tørretumblere.

4.1 Kontrollér leveringsomfanget

Betegnelse	Antal
aktivt-kul-patroner	3
Betjenings- og monteringsanvisning	1
Skruesæt til fastgørelse	1
Vinkelbeslag	2
Fastgørelsesstropper	2
Kabinet-sokkel	1
Finfilter	1

Tab. 4.1 Leveringsomfang

- ▶ Kontrollér, om leveringsomfanget er komplet og uden skader.
- ▶ Informér BORAs Service, hvis der mangler dele i leveringen, eller du kan konstatere skader.
- ▶ Undlad at montere beskadigede dele.
- ▶ Bortskaf transportemballagen på korrekt vis (se: kapitlet „Tage ud af drift og bortskaffelse“).

4.2 Værktøj og hjælpemidler

Du skal bruge følgende værktøj til korrekt montering af recirkulationsenheden:

- Stjerneskruetrækker

4.3 Monteringsanvisninger

- Sørg for så korte luftledningsveje som muligt.
- Enheden må ikke monteres i underskabe eller skabskorpuser, som ikke er forsynet med en adskillelse til skabsdørene eller skuffer. Døre og skuffer kunne gå op af sig selv som følge af overtrykket.
- Skuffer, bagvægge hhv. hylder i underskabet skal kunne tages ud med henblik på reparation og vedligeholdelse.
- Hvis apparatet bliver monteret i et rum ved siden af, skal recirkulationen indrettes således, at den føres tilbage i det rum, hvor emfang-anlægget befinder sig, så der ikke skabes undertryk. Hertil skal du bruge Recirkulationshætte UUERH0, der fås under tilbehør.

4.4 Montering af apparat

INFO Der skal være en tilbagestrømningsåbning på > 500 cm² i sokkelområdet til tilbageførsel af recirkulationsluften.

INFO Udsugningskanalens diameter må ikke være under 150mm (176 cm²).

INFO Der bør ikke være installeret vinkler eller buer i en udsugningskanallængde på 50 cm foran motormodulet (motoren).

INFO Montér lige kanalstykker i en længde på mindst 50 cm mellem vinkler hhv. buer.

4.4.1 Montering

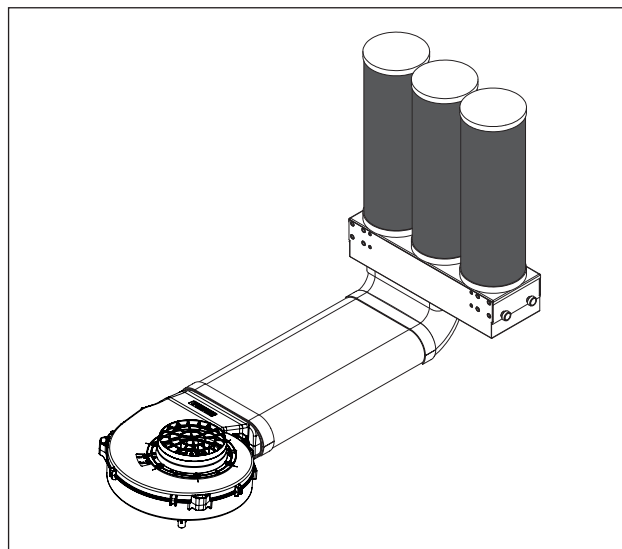


Fig. 4.1 Luftrensningsboks i monteret tilstand

- ▶ Alt efter monteringsituationen skal de rouletterede skruer skrues ind ved enten den venstre eller den højre åbning på kabinet-soklen for at sikre helt fri tilgang til finfiltret.
- ▶ Montér nu vinkelbeslagene hhv. fastgørelsesstropperne - alt afhængigt af befæstningsmetode - til kabinet-soklen.
- ▶ Forbind kanalen med kabinet-soklens kanaltilslutning.
- ▶ Fastgør kabinet-soklen med de vedlagte skruer.
- ▶ Sæt hvert af aktivt-kul-filterpatronerne i de dertil beregnede åbninger og drej dem derefter til højre.

4.4.2 Tilslut kanalsystemet til apparatet.

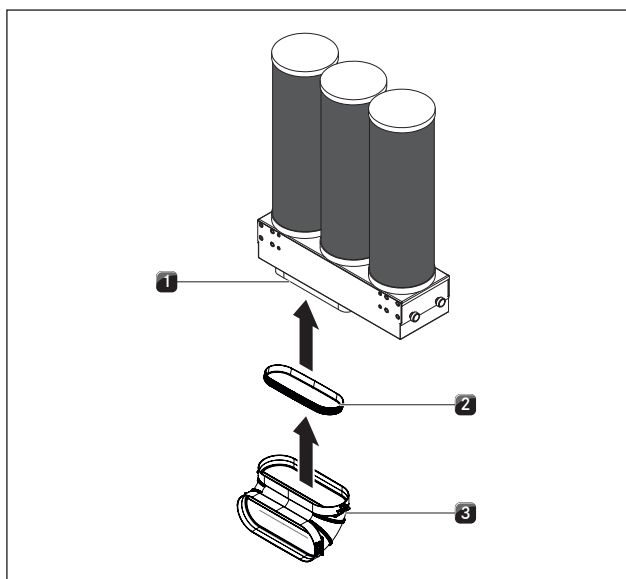


Fig. 4.2 Tilslutning BORA Ecotube kanalsystem

- [1] Tilslutningsmundstykke
- [2] Tætning
- [3] BORA Ecotube kanalstykke (Ecotube kanalforbindelsesstykke eller Ecotube formstykke)

- ▶ Træk tætningen [2] på tilslutningsmundstykket [1] på apparatet. Tætningen [2] skal i denne forbindelse være lidt udvidet.
- ▶ Skub Ecotube kanalstykket [3] med muffen på tilslutningsmundstykket [1] med tætningen [2].
- ▶ Sørg for, at tætningen [2] ikke forskubbes.

INFO Sørg for, at tætningen slutter lufttæt til ved tilslutningskanalstykket i komprimeret tilstand.

4.4.3 Udskiftning af filtrene

Sluk for emfanget Følg betjeningsvejledningen til BORAs emfang.

- ▶ Slå åbningen til apparatets indvendige del op.
- Følg følgende arbejdsstrin, hvis apparatet skal skiftes komplet ud:
 - ▶ Løsn apparatet med vinkelbeslagene.
 - ▶ Fjern apparatet fra kanaltilslutningen.
 - ▶ Rengør kanaltilslutningen med en blød klud med rengøringsmiddel eller vand.
- Montér udskiftningsapparatet som beskrevet i kapitlet „Montering“.
 - Følg følgende arbejdsstrin til udskiftning af filtrene:
 - ▶ Løsn aktivt-kul-patronerne ved at dreje dem til venstre.
 - ▶ Tag forsigtigt de løsnede aktivt-kul-patroner ud.
 - ▶ Montér de nye aktivt-kul-patroner bag hinanden.
 - ▶ Åbn dækslet. Dette befinder sig enten på den højre eller den venstre side.
 - ▶ Fjern det brugte finfilter.
 - ▶ Skub forsigtigt det nye finfilter ind.
 - ▶ Luk dækslet.
 - ▶ Kontrollér, at alle kanalforbindelser er tætte og sidder godt fast.
 - ▶ Kontrollér, at apparatet fungerer, som det skal.
 - ▶ Tag emfanget i drift for at foretage ovenstående kontrol. Følg betjeningsvejledningen til BORAs emfang.
 - ▶ Luk åbningen til apparatets indvendige del til igen.
 - ▶ Bortskaf de brugte filtre på korrekt vis.

4.5 Overdragelse til brugeren

Når monteringen er afsluttet:

- ▶ Forklar de væsentligste funktioner for brugeren.
- ▶ Informér brugeren om de sikkerhedsrelevante aspekter ved betjening og håndtering.
- ▶ Overdrag tilbehør samt betjenings- og monteringsanvisning til brugeren til sikker opbevaring.

5 Rengøring og vedligeholdelse

- ▶ Overhold altid alle sikkerhedsanvisninger og advarsler (se: kapitlet „Sikkerhed“).
- ▶ Følg de medleverede anvisninger fra fremstilleren.
- ▶ Undgå personskader idet du sikrer dig, at emfanget er komplet slået fra ved planmæssig rengøring og arbejde på apparatet. Følg betjeningsvejledningen til BORAs emfang.
- ▶ Sæt emfanget på et lavt trin i ca. 15 minutter eller aktivér autosluk-funktionen hver gang efter brug.
- ▶ Overhold følgende udskiftningscyklusser:
 - ved lugtdannelse
 - ved faldende udsugningseffekt

Komponenter	Udskiftningscyklus
BORA luftrensningsboksen med 3 aktivt-kul-filtre (ULB3)	hvert 2. år

Tab. 5.1 Udskiftningscyklus

5.1 Rengøringsmidler

- ▶ Brug aldrig: damprenser, kradsende svampe, skuremiddel eller kemisk aggressive rengøringsmidler (fx spray til ovnrens).
- ▶ Rengøringsmidlerne må under ingen omstændigheder indeholde sand, soda, syre, lud eller klorid

5.2 Rengøring

Rengøring af den indvendige del af apparatet af brugeren selv er ikke tiltænkt og må under ingen omstændigheder foretages af brugeren.

6 Afhjælpning af fejl

► Overhold altid alle sikkerhedsanvisninger og advarsler (se: kapitlet „Sikkerhed“).

Brugssituation	Årsag	Løsning
Dårlige lugte.	Autosluk-funktionen bliver ikke anvendt.	Benyt autosluk-funktionen.
	Recirkulationsenhedens brugsperiode er overskredet.	Udskift luftrensningsboksen/aktivt-kul-filtret og forfiltret ved ULB3.

Tab. 6.1 Afhjælp fejl

► I alle andre tilfælde bedes du kontakte BORAs Service Team (se: Kapitlet „Garanti, kundeservice og reservedele“).

7 Garanti, teknisk service og reservedele

- ▶ Overhold altid alle sikkerhedsanvisninger og advarsler (se: kapitlet „Sikkerhed“).

7.1 Garanti

Garantien er gyldig i 2 år-

7.2 Service

BORAs Service

se bagsiden af betjenings- og monteringsvejledningen



- ▶ Ved fejl, som du ikke selv kan afhjælpe, bedes du kontakte din BORA fagforhandler eller BORAs Kundeservice.

Kundeservicen skal bruge typebetegnelsen og fabrikationsnummeret på dit apparat (FD-nummer).

Du finder begge de nødvendige oplysninger på typeskiltet på bagsiden af brugsanvisningen og i bunden af apparatet.

7.3 Reservedele

- ▶ Brug kun originale reservedele til reparationer.

INFO Du kan få reservedele hos din BORA fagforhandler eller på BORAs online-serviceside på www.bora.com/service eller på det angivne servicenummer.

Typeskilt:

Påklæb denne etiket.

Tyskland:

BORA Lüftungstechnik GmbH

Rosenheimer Str. 33

83064 Raubling

Tyskland

T +49 (0) 8035 / 907-240

F +49 (0) 8035 / 907-249

info@bora.com

www.bora.com

Australien – New Zealand

BORA APAC Pty Ltd

100 Victoria Road

Drummoyne NSW 2047

Australien

T +61 2 9719 2350

F +61 2 8076 3514

info@boraapac.com.au

www.bora-australia.com.au

Østrig

BORA Vertriebs GmbH & Co KG

Prof.-Dr.-Anton-Kathrein-Straße 3

6342 Niederndorf

Østrig

T +43 (0) 5373 / 62250-0

F +43 (0) 5373 / 62250-90

mail@bora.com

www.bora.com

Europa:

BORA Holding GmbH

Prof.-Dr.-Anton-Kathrein-Straße 3

6342 Niederndorf

Østrig

T +43 (0) 5373 / 62250-0

F +43 (0) 5373 / 62250-90

mail@bora.com

www.bora.com

