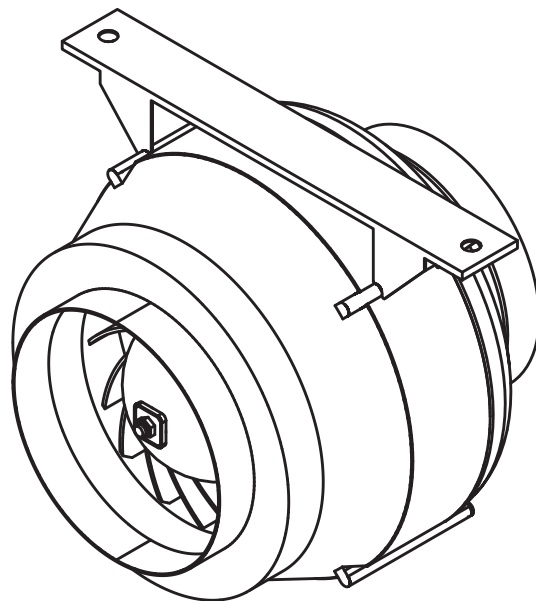


SE Monteringsanvisning ULIE

BORA extra rörmotor AC



ULIEUMSE-000

Bruks- och monteringsanvisning:

Original

översättning

Tillverkare

BORA Vertriebs GmbH & Co KG
Prof.-Dr.-Anton-Kathrein-Straße 3
6342 Niederndorf
Österrike

Kontakt
T +43 (0) 5373/62250-0
mail@bora.com
www.bora.com

Överlåtande samt kopiering av dessa underlag, utnyttjande och delgivande av innehållet är inte tillåtet, såvida inte detta uttryckligen medgivits.

Denna bruks- och monteringsanvisning har tagits fram med största noggrannhet. Trots detta kan det hända att tekniska ändringar som gjorts i efterhand eller vissa textpassager som ändrats, ännu inte har aktualiserats eller anpassats. Vi hoppas på förståelse för detta. En aktualiserad version kan erhållas från BORA service-team. Tryckfel och misstag förbehålles.

© BORA Vertriebs GmbH & Co KG

Alla rättigheter förbehållna

1 Allmänna anvisningar, säkerhetsanvisningar

1.1 Underlag som också gäller

Tillsammans med denna bruks- och monteringsanvisning finns även andra underlag som äger sin giltighet och måste iakttas.

Iaktta samtliga dokument till BORA ångsugen som ingår i respektive leveransomfång.

Direktiv

Denna apparat motsvarar följande EU-direktiv:

2014/35/EU lågspänningsdirektivet

2014/30/EU EMK-direktivet

(EU) 640/2009 avseende krav på ekodesign för elektriska motorer

2011/65/EU RoHS-direktivet

2012/19/EU WEEE-direktivet

1.2 Avsedd användning

Apparaten är endast avsedd att avleda matos i kombination med en BORA ångsug i privata hushåll.

Denna apparat är inte avsedd för:

- inbyggnad i fordon
- montering utomhus
- ventilation av rum

BORA ansvarar inte för skador som uppstått pga. osakkunnig användning eller felaktig hantering.

All obehörig användning är förbjuden!

1.3 Säkerhetsanvisningar för montering och demontering

Apparatens installation, montering och demontering får bara genomföras av auktoriserad fackpersonal, som känner till och iakttar landets gällande bestämmelser och de lokala energiförsörjningsföretagens tilläggsbestämmelser.



WARNING!

Risk för skador pga. det rörliga ventilationshjulet!

Risk för skador när ventilationshjulet snurrar.

- ▶ Installera bara apparaten i spänningsfritt tillstånd.
- ▶ Förbind motorn på båda sidorna med kanalsystemet före idrifttagningen.
- ▶ Sörj för beröringsskydd genom en tillräckligt lång rörledning på båda sidorna.

- ▶ Iaktta den maximala omgivningstemperaturen på typskylten.

INFO

BORA Holding GmbH, BORA Vertriebs GmbH & Co KG, BORA APAC Pty Ltd och BORA Lüftungstechnik GmbH ansvarar inte för skador som uppstått pga. att säkerhets- och varningsanvisningarna inte har beaktats.

2 Tekniska data

Parameter	Värde
Matningsspänning	220 - 240 V
Frekvens	50 Hz
Effektförbrukning	124 W
Strömförbrukning	0,6 A
Max. omgivningstemperatur	55 °C
Max. matningsvolym	749 m ³ /h
Max. statiskt tryck	400 Pa
Mått (BxDxH)	238 x 260 x 243 mm
Vikt (inkl. tillbehör/förpackning)	4,5 kg
Material kåpa	Plast / metall förzinkad
Mått kanalanslutning	Ø 150 - 155 mm
Strömförsörjningsledning	10 m

tab. 2.1 Tekniska data

2.1 Apparatens mått (mm)

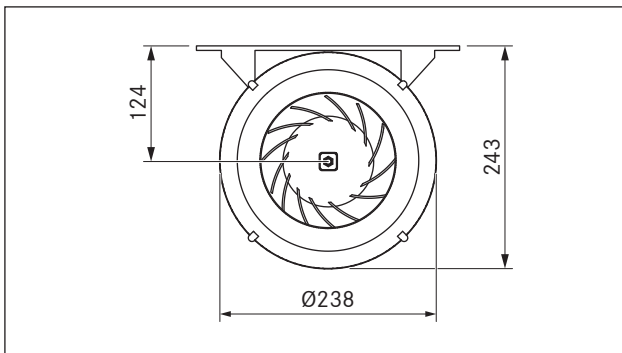


bild 2.1 Bild framifrån

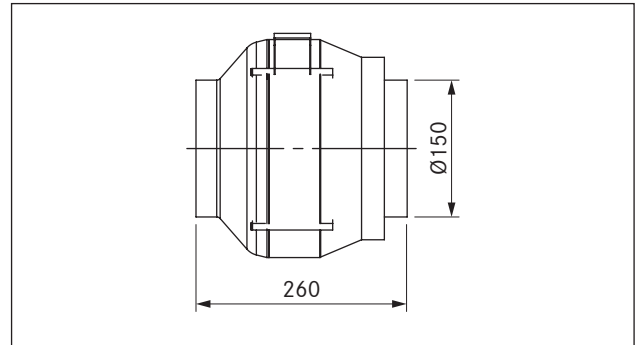


bild 2.2 Bild från sidan

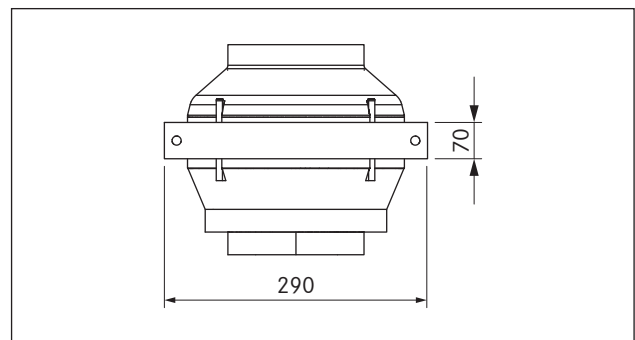


bild 2.3 Bild ovanifrån

3 Produktbeskrivning

- Installation i ett kanalsystem för runda rör med en diameter på 150 mm.
- Kan installeras som extra motor till en BORA motormodul.
- Monteringsbygel: hål för fästmedel \varnothing 9 mm.
- Fästmedel ska tillhandahållas av byggsidan.
- Med två motormoduler i ett utsugskanalsystem måste ett avstånd på minst 3 m iaktas mellan dessa båda motorer.
- Motorn kan anslutas direkt till apparatens styrbox och Home Out gränssnittet.

3.1 Funktionssätt

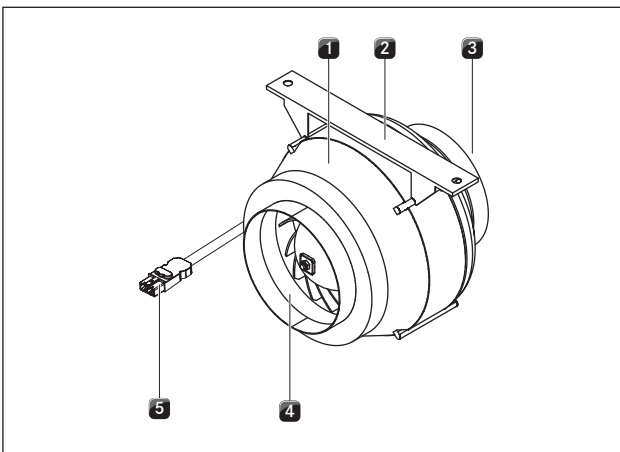


bild 3.1 Funktionssätt extra rörmotor

- [1] Extra rörmotor
- [2] Monteringsbygel
- [3] Luftutsläpp
- [4] Luftinsläpp
- [5] Nätledning med anslutningskontakt, 10 m

4 Monteringsanvisningar

- ▶ Iaktta samtliga säkerhets- och varningsanvisningar i denna bruks- och monteringsanvisning samt i bruks- och monteringsanvisningen till BORA ångsugen (se kap. Säkerhet).

4.1 Kontrollera leveransomfånget

Benämning	Antal
Extra rörmotor ULIE	1
Monteringsanvisningar	1
Monteringsbygel	1
EPDM-tätningbands	1

tab. 4.1 Leveransomfång

- ▶ Kontrollera leveransen och förvissa dig om att den är fullständig och oskadd.
- ▶ Informera BORA kundtjänst om delar saknas eller är skadade.
- ▶ Montera aldrig skadade delar.
- ▶ Avfallshandtera transportförpackningen på föreskrivet sätt.

4.2 Installera den extra rörmotorn

INFO Den extra rörmotorn kan monteras i valfritt läge.

- ▶ Iaktta alla åtgärder på byggsidan så att monteringen i samråd med alla hantverkare blir korrekt och problemfri.
- ▶ Installera vid behov en kondensavskiljare (ingår inte i leveransen).

4.2.1 Montering

- ▶ Rengör underlaget och ta bort grova föroreningar.
- ▶ Avlägsna monteringsbygeln [2] från den extra rörmotorn [1].
- ▶ Montera monteringsbygeln [2].
- Fixera monteringsbygeln anpassat till byggs substansen.
- ▶ Haka in den extra rörmotorn [1] i monteringsbygeln [2] beroende av riktningen för luftflödet.
- Luftflödets riktning anges med en pil på apparatens dekal.
- ▶ Anslut den extra rörmotorn [1] till kanalsystemet på båda sidorna.
- ▶ Se till att kanalsystemet inte uppvisar någon mekanisk spänning.
- ▶ Dra anslutningskabeln [5].

4.2.2 Anslutning till kanalsystemet BORA Ecotube

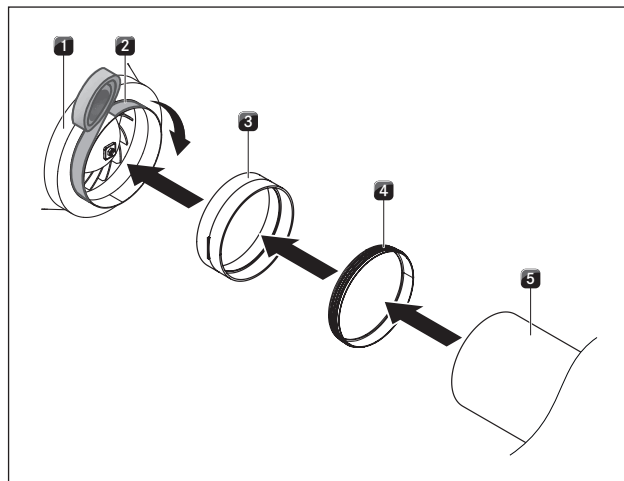


bild 4.1 Anslutning till kanalsystemet BORA Ecotube

- [1] Extra rörmotor ULIE
- [2] EPDM-tätningbands
- [3] Kanalkoppling ERV (ingår inte i leveransen)
- [4] Tätning ERD (ingår inte i leveransen)
- [5] Rundkanal ER (ingår inte i leveransen)

- ▶ Anslut motorn till Ecotube kanalsystemet enligt framställningen på bilden.

4.2.3 Anslutning till styrenheten

- ▶ Anslut motorns strömförsörjningsledning till ångsugens styrenhet.
- ▶ Kontrollera att anslutningen sitter fast ordentligt.
- ▶ Se till att kabeln inte skadas.
- ▶ Kontrollera att monteringen är korrekt.

5 Urdrifftagning, demontering och avfallshantering

- ▶ Iaktta alla säkerhets- och varningsanvisningar (se kap. Säkerhet).

5.1 Urdrifftagning

Urdrifftagning betyder att apparaten tas helt ur drift och demonteras. I anslutning till en urdrifftagning kan apparaten antingen byggas in i igen, säljas vidare privat eller avfallshanteras.

INFO Endast utbildad fackpersonal får ta loss strömanslutningen.

- ▶ Stäng av apparaten innan den tas ur drift (se kap. Användning).
- ▶ Skilj apparaten från spänningsförsörjningen.

5.2 Demontering

Utmonteringen kräver att apparaten är tillgänglig för demonteringen och har blivit skild från spänningsförsörjningen.

- ▶ Skilj rörsystemet från motorn.
- ▶ Ta ut motorn ur monteringsbygel.
- ▶ Avlägsna andra tillbehör.
- ▶ Avfallshanterar den uttjänta apparaten och smutsigt tillbehör som det beskrivs i punkten "Miljövänlig avfallshantering".

5.3 Miljövänlig avfallshantering

Transportförpackningens avfallshantering

INFO Förpackningen skyddar apparaten mot transportskador. Förpackningsmaterialet har valts med hänsyn till miljö och avfallsmetod och är därför återvinningsbart.

Förpackningens återföring till materialets kretslopp sparar råmaterial och minskar avfallet. Din återförsäljare tar hand om din förpackning.

- ▶ Lämna förpackningen till din återförsäljare eller
- ▶ Avfallshanterar förpackningen korrekt enligt de lokala bestämmelserna.

Avfallshantering av uttjänta apparater



Elapparater som har denna märkning, får inte kastas i hushållsavfallet efter att användningstiden har gått ut. De måste lämnas till ett samlingsställe för återvinning av elektriska eller elektroniska apparater. Information om detta får du från stads- eller kommunförvaltningen.

Elektriska och elektroniska uttjänta apparater innehåller en mängd värdefulla material. De innehåller emellertid även skadliga ämnen som har varit nödvändiga för dess funktion och säkerhet. Om de hamnar i blandat avfall eller blir felaktigt behandlade kan de skada både hälsa och miljö.

- ▶ Kasta aldrig din uttjänta apparat i hushållsavfallet.
- ▶ Lämna uttjänta apparater till ett lokalt samlingsställe för återvinning av elektriska och elektroniska komponenter och andra material.

Typskylt:
(klistra på)

Tyskland:

BORA Lüftungstechnik GmbH
Rosenheimer Str. 33
83064 Raubling
Tyskland
T +49 (0) 8035 / 907-240
F +49 (0) 8035 / 907-249
info@bora.com
www.bora.com

Australien - Nya Zeeland:

BORA APAC Pty Ltd
100 Victoria Road
Drummoyne NSW 2047
Australien
T +61 2 9719 2350
F +61 2 8076 3514
info@boraapac.com.au
www.bora-australia.com.au

Österrike:

BORA Vertriebs GmbH & Co KG
Prof.-Dr.-Anton-Kathrein-Straße 3
6342 Niederndorf
Österrike
T +43 (0) 5373 / 62250-0
F +43 (0) 5373 / 62250-90
mail@bora.com
www.bora.com

Europa:

BORA Holding GmbH
Prof.-Dr.-Anton-Kathrein-Straße 3
6342 Niederndorf
Österrike
T +43 (0) 5373 / 62250-0
F +43 (0) 5373 / 62250-90
mail@bora.com
www.bora.com

