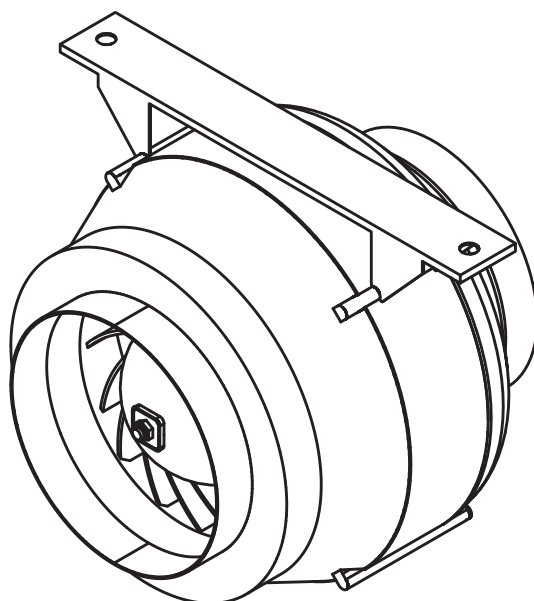


SI Navodila za montažo ULIE

Dodatni ventilator za cev AC BORA



ULIEUMSI-000

Navodila za uporabo in montažo:

Original

Prevod

Proizvajalec

BORA Vertriebs GmbH & Co KG
Prof.-Dr.-Anton-Kathrein-Straße 3
6342 Niederndorf
Avstrija

Podatki za stik
T +43 (0) 5373/62250-0
mail@bora.com
www.bora.com

Posredovanje in razmnoževanje tega dokumenta ali njegova uporaba in posredovanje njegove vsebine ni dovoljeno brez izrecnega dovoljenja.

Ta navodila za uporabo in montažo so bila ustvarjena z veliko natančnostjo. Kljub temu pa se lahko zgodi, da dodatne tehnične spremembe še niso bile dopolnjene oz., da določene vsebine še niso bile prilagojene. Opravičujemo se za nevspečnosti. Posodobljeno različico lahko naročite pri servisni ekipi BORA. Tiskarske napake in zmote so pridržane.

© BORA Vertriebs GmbH & Co KG

Vse pravice pridržane.

1 Splošni napotki, varnostni napotki

1.1 Veljavni dokumenti

Poleg teh navodil za uporabo in montažo so veljavni tudi drugi dokumenti, ki jih je treba upoštevati.

Upoštevajte vse dokumente odvoda kuhalne plošče BORA, ki so sestavni del obsega dobave.

Direktive

Naprava ustreza predpisanim direktivam EU.

Direktiva o nizki napetosti 2014/35/EU

direktiva EMC 2014/30/EU

(EU) 640/2009 Uredba o električnih motorjih

Direktiva RoHS 2011/65/EU

direktiva OEEQ 2012/19/EU

1.2 Predvidena uporaba

Naprava je namenjena samo za odvod kuhalne pare v kombinaciji z odvodom kuhalne plošče BORA za zasebno uporabo v gospodinjstvu. Ta naprava ni namenjena za:

- vgradnja v vozila
- zunanja montaža
- prezračevanje prostora

BORA ne odgovarja za škodo zaradi nenamenske uporabe ali napačne uporabe.

Kakršna koli nepravilna uporaba je prepovedana!

1.3 Varnostni napotki za montažo in demontažo

Namestitev. Montažo in demontažo naprave sme izvajati samo usposobljeno strokovno osebje, ki pozna in upošteva nacionalne predpise in dodatne predpise lokalnih podjetij za oskrbo z električno energijo.



OPOZORILO!

Nevarnost telesnih poškodb zaradi premikajočega se ventilatorja!

Ko se ventilator vrti, obstaja nevarnost telesnih poškodb.

- ▶ Namestitev naprave izvajajte izključno takrat, ko ta ni pod napetostjo.
- ▶ Pred zagonom obojestransko priključite ventilator na sistem kanala.
- ▶ Zagotovite zaščito pred dotikom s dovolj dolgim cevovodom na obeh straneh.

- ▶ Upoštevajte najvišjo temperaturo okolice na tipski tablici.

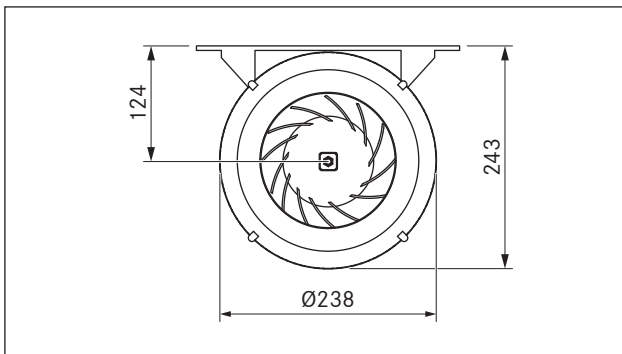
INFORMACIJA BORA Holding GmbH, BORA Vertriebs GmbH & Co KG, BORA APAC Pty Ltd in BORA Lüftungstechnik GmbH ne odgovarjajo za škodo, ki je nastala zaradi neupoštevanja opozoril in varnostnih napotkov.

2 Tehnični podatki

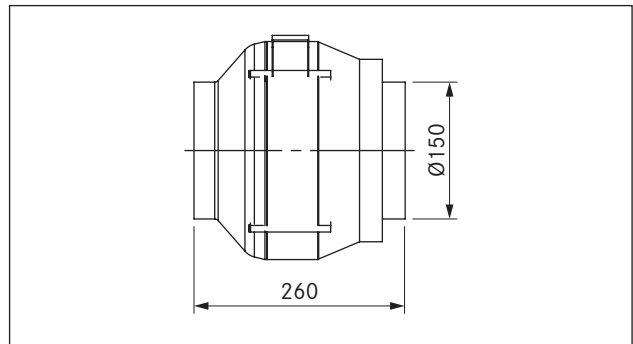
Parameter	Vrednost
Priključna napetost	220-240 V
Frekvenca	50 Hz
Poraba moči	124 W
Poraba toka	0,6 A
Najvišja temperatura okolice	55 °C
Največji pretok zraka	749 m ³ /h
Najvišji statični tlak	400 Pa
Dimenzije (ŠxGxV)	238 x 260 x 243 mm
Teža (vključno z dodatno opremo/ embalažo)	4,5 kg
Material ohišja	Plastika/pocinkano s kovino
Dimenzija priključnega voda	Ø 150-155 mm
Napeljava omrežnega priključka	10 m

Tab. 2.1 Tehnični podatki

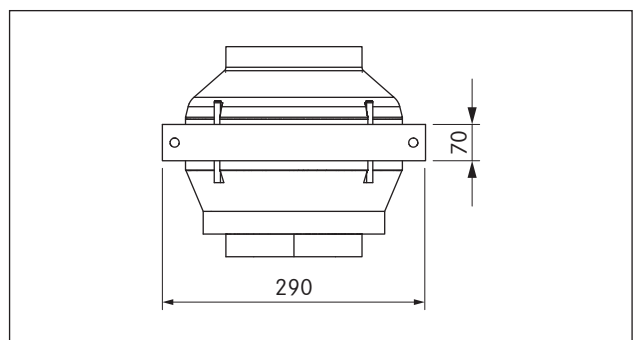
2.1 Dimenzije naprave (mm)



Sl. 2.1 Pogled od spredaj



Sl. 2.2 Pogled s strani

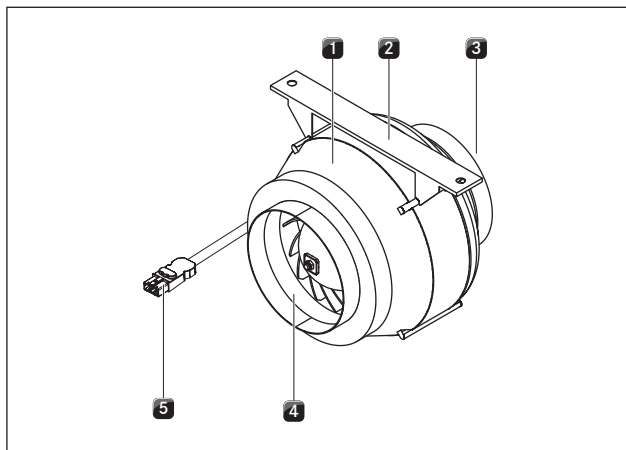


Sl. 2.3 Pogled od zgoraj

3 Opis naprave

- Namestitev v sistem okrogle cevi s premerom 150 mm.
- Lahko se namesti kot dodatni ventilator za modul ventilatorja BORA.
- Montažni nosilec: vrtina za pritrdilne elemente \varnothing 9 mm.
- Pritrdilni elementi morajo biti na voljo na mestu postavitve.
- Z dvema ventilatorskima moduloma v kanalu izpušnega zraka je treba med tema dvema ventilatorjema vzdrževati najmanjšo razdaljo 3 m.
- Ventilator se lahko poveže neposredno z nadzorno ploščo naprave in z domačim zunanjim vmesnikom.

3.1 Postavitev



Sl. 3.1 Postavitev dodatnega ventilatorja za cev

- [1] Dodatni ventilator za cev
- [2] Montažni nosilec
- [3] Zračni izpust
- [4] Zračni dovod
- [5] Napajalni kabel s priključnim vtičem, 10 m

4 Napotki za montažo

- ▶ Upoštevajte vsa opozorila in varnostne napotke teh navodil za uporabo in montažo, prav tako pa tudi odvoda kuhalne plošče BORA (glejte pogl. Varnost).

4.1 Preverjanje obsega dobave

Poimenovanje	Število
Dodatni ventilator za cev ULIE	1
Napotki za montažo	1
Montažni nosilec	1
Tesnilni trak EPDM	1

Tab. 4.1 Obseg dobave

- ▶ Preverite ali je obseg dobave popoln in brez poškodb.
- ▶ Če deli v obsegu dobave manjkajo ali so poškodovani, o tem obvestite službo za stranke BORA.
- ▶ Nikakor ne montirajte poškodovanih delov.
- ▶ Transportno embalažo ustrezno odstranite.

4.2 Namestite dodatnega ventilatorja za cev

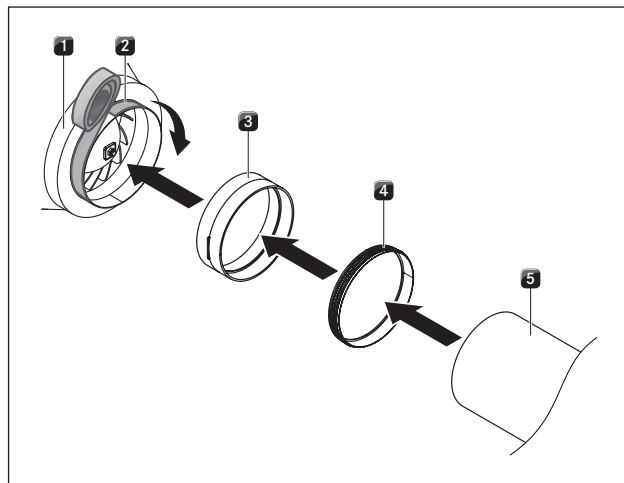
INFORMACIJA Dodatni ventilator za cev je mogoče montirati v poljubni dolžini.

- ▶ Upoštevajte vse ukrepe na kraju samem za pravilno in popolno montažo ob posvetovanju z vsemi obrtnimi obrati.
- ▶ Če je potrebno, namestite ločilnik kondenzata (ni vključen v obseg dobave).

4.2.1 Montaža

- ▶ Očistite podlago, da na njej ne bo umazanije.
- ▶ Odstranite montažni nosilec [2] iz dodatnega ventilatorja za cev [1].
- ▶ Namestite montažni nosilec [2].
- Pritrditev montažnega nosilca je treba izvesti v skladu s strukturo zgradbe na mestu postavitve.
- ▶ Dodatni ventilator za cev [1], ustrezno s smerjo pretoka zraka, vstavite v montažni nosilec [2].
- Smer pretoka zraka je označena s puščico na nalepki naprave.
- ▶ Dodatni ventilator za cev [1] obojestransko povežite s sistemom kanala.
- ▶ Pazite na to, da sistem kanala ne bo napet.
- ▶ Odstranite priključni kabel [5].

4.2.2 Povezava s sistemom kanala BORA Ecotube



Sl. 4.1 Povezava s sistemom kanala BORA Ecotube

- [1] Ventilator dodatne cevi ULIE
- [2] Tesnilni trak EPDM
- [3] Povezovalc kanala ERV (ni priložen v obsegu dobave)
- [4] Tesnilo ERD (ni priloženo v obsegu dobave)
- [5] Okrogli kanala ER (ni priložen v obsegu dobave)

- ▶ Priključite ventilator na sistem kanala Ecotube, kot je prikazano.

4.2.3 Priključitev na krmilno enoto

- ▶ Napeljava omrežnega priključka ventilatorja priključite na upravljalno enoto odvoda kuhalne plošče.
- ▶ Preverite pravilno namestitev priključne povezave.
- ▶ Bodite previdni, da ne pride do poškodbe kabla.
- ▶ Preverite, ali je montaža pravilno opravljena.

5 Razgradnja, demontaža in odlaganje med odpadke

- ▶ Upoštevajte vsa opozorila in varnostne napotke (glejte pogl. Varnost).

5.1 Razgradnja

Pod razgradnjo se razume dokončna razgradnja in demontaža. V primeru razgradnje se lahko naprava ponovno profesionalno vgradi, se zasebno proda ali pa se odloži med odpadke.

INFORMACIJA Izključitev napajalne povezave sme opravljati le usposobljeno strokovno osebje.

- ▶ Pri razgradnji izključite napravo (glejte pogl. uporaba).
- ▶ Napravo izklopote iz električnega napajanja.

5.2 Demontaža

Izgradnja zahteva, da je naprava dostopna za demontažo in da je izklopljena iz napajanja.

- ▶ Sitem cevi ločite od ventilatorja.
- ▶ Odstranite ventilator iz montažnega nosilca.
- ▶ Odstranite preostale dodatke.
- ▶ Staro napravo in umazano dodatno opremo odložite med odpadke, kot navaja točka „Okolju prijazno odlaganje med odpadke“.

5.3 Okolju prijazno odlaganje med odpadke

Odlaganje transportne embalaže med odpadke

INFORMACIJA Embalaža ščiti napravo pred poškodbami med transportom. Embalažni materiali so izbrani na način, da so okolju prijazni in jih je zato možno reciklirati.

Reciklaža embalaže v materialnem krogotoku prihrani surovine in zmanjšuje odpadke. Vaš specializirani trgovec bo embalažo sprejel nazaj.

- ▶ Embalažo predajte vašemu specializiranemu trgovcu ali
- ▶ embalažo med odpadke odložite pravilno in ob tem upoštevajte regionalne predpise.

Odlaganje stare naprave med odpadke



Električne naprave, ki so označene s tem znakom, po končani življenjski dobi ne spadajo med gospodinjstvene odpadke. Med odpadke jih je treba odložiti na zbirnem mestu za recikliranje električnih ali elektronskih naprav. Informacije o tem lahko po potrebi pridobite od občinske ali lokalne uprave.

Električne in elektronske stare naprave pogosto še vedno vsebujejo dragocene materiale. Vendar pa vsebujejo tudi škodljive snovi, ki so bile nujno potrebne za njihovo delovanje in varnost. Če jih odložimo med ostale odpadke ali z njimi nepravilno ravnamo, lahko škodujejo zdravju ljudi in okolju.

- ▶ Stare naprave v nobenem primeru ne odložite med gospodinjstvene odpadke.
- ▶ Staro napravo odpeljite do regionalnega zbirnega mesta za vračilo in recikliranje električnih in elektronskih gradbenih delov in drugih materialov.

Tipska tablica:
(nalepiti)

Nemčija:

BORA Lüftungstechnik GmbH
Rosenheimer Str. 33
83064 Raubling
Nemčija
T +49 (0) 8035 / 907-240
F +49 (0) 8035 / 907-249
info@bora.com
www.bora.com

Avstralija – Nova Zelandija:

BORA APAC Pty Ltd
100 Victoria Road
Drummoyne NSW 2047
Avstralija
T +61 2 9719 2350
F +61 2 8076 3514
info@boraapac.com.au
www.bora-australia.com.au

Avstrija:

BORA Vertriebs GmbH & Co KG
Prof.-Dr.-Anton-Kathrein-Straße 3
6342 Niederndorf
Avstrija
T +43 (0) 5373 / 62250-0
F +43 (0) 5373 / 62250-90
mail@bora.com
www.bora.com

Evropa:

BORA Holding GmbH
Prof.-Dr.-Anton-Kathrein-Straße 3
6342 Niederndorf
Avstrija
T +43 (0) 5373 / 62250-0
F +43 (0) 5373 / 62250-90
mail@bora.com
www.bora.com

