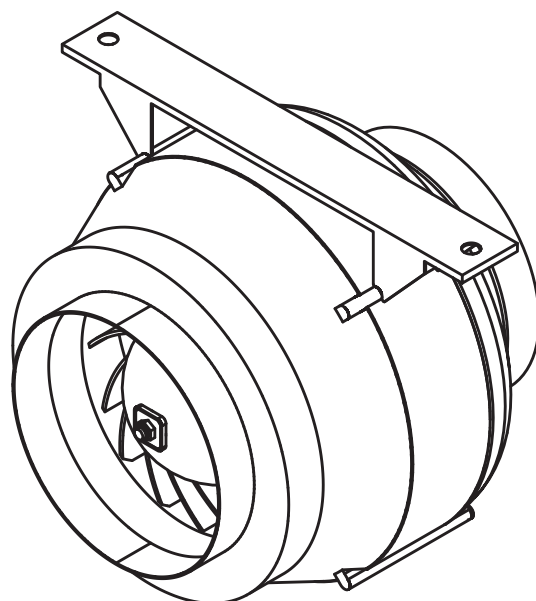


**NL** Montagehandleiding ULIE

BORA aanvullende buismotor AC



**ULIEUMNL-000**

**Bedienings- en montagehandleiding:**

Origineel

Vertaling

**Fabrikant**

**BORA Vertriebs GmbH & Co KG**  
Prof.-Dr.-Anton-Kathrein-Straße 3  
6342 Niederndorf  
Oostenrijk

Contactgegevens  
T +43 (0) 5373/62250-0  
mail@bora.com  
www.bora.com

Dit document verspreiden of vermenigvuldigen of de inhoud ervan gebruiken of communiceren is niet toegestaan behoudens uitdrukkelijke goedkeuring.

Deze bedienings- en montagehandleiding werd met de grootste zorgvuldigheid opgesteld. Desalniettemin kan het gebeuren dat latere technische wijzigingen nog niet werden toegevoegd of dat de overeenstemmende inhoud nog niet werd aangepast. Onze excuses voor dit ongemak. U kunt via de BORA klantendienst een bijgewerkte versie opvragen. Onder voorbehoud van drukfouten en vergissingen.

© BORA Vertriebs GmbH & Co KG

Alle rechten voorbehouden.

# 1 Algemene instructies, veiligheidsinstructies

## 1.1 Andere geldende documenten

Bij deze bedienings- en montagehandleiding horen ook nog andere documenten, die eveneens moeten worden nageleefd.

Neem alle bij deze levering horende documenten van de BORA kookveldafzuiging in acht.

### Richtlijnen

Het apparaat voldoet aan de volgende EU-richtlijnen:

2014/35/EU Laagspanningsrichtlijn

2014/30/EU EMC-richtlijn

(EU) 640/2009 EU-verordening elektromotoren

2011/65/EU RoHS-richtlijn

2012/19/EU AEEA-richtlijn

## 1.2 Correct gebruik

Het apparaat is alleen bedoeld voor het afvoeren van kookgeuren in combinatie met een BORA kookveldafzuiging en is uitsluitend bedoeld voor huishoudelijk gebruik. Dit apparaat is niet bedoeld voor:

- inbouw in voertuigen
- buiteninstallatie
- ruimteventilatie

BORA is niet aansprakelijk voor schade door onreglementair gebruik of verkeerde bediening.

**Elk onrechtmatig gebruik is verboden!**

## 1.3 Veiligheidsvoorschriften montage en demontage

De installatie, montage en demontage van het apparaat mogen enkel door opgeleid vakpersoneel worden uitgevoerd. Deze mensen dienen op de hoogte te zijn van de nationale voorschriften en de aanvullende voorschriften van de plaatselijke energieleveranciers en moeten deze voorschriften in acht nemen.



### WAARSCHUWING!

#### Gevaar voor letsels door bewegende ventilatorrotor!

Wanneer de ventilatorrotor draait, bestaat er verwondingsgevaar.

- ▶ Installeer het apparaat uitsluitend in een spanningsvrije toestand.
- ▶ Sluit de motor langs beide zijden aan op het kanaalsysteem voordat u het toestel in gebruik neemt.
- ▶ Zorg voor aanraakbescherming: gebruik langs beide zijden een voldoende lange buisleiding.

- ▶ Houd rekening met de maximale omgevingstemperatuur op het typeplaatje.

### INFO

BORA Holding GmbH, BORA Vertriebs GmbH & Co KG, BORA APAC Pty Ltd en BORA Lüftungstechnik GmbH zijn niet aansprakelijk voor schade die voortvloeit uit het niet naleven van de veiligheidsinstructies en waarschuwingen.

## 2 Technische gegevens

Parameter	Waarde
Aansluitspanning	220 - 240 V
Frequentie	50 Hz
Vermogensopname	124 W
Stroomopname	0,6 A
Omgevingstemperatuur maximaal	55 °C
Transportvolume maximaal	749 m <sup>3</sup> /h
Statische druk maximaal	400 Pa
Afmetingen (b x d x h)	238 x 260 x 243 mm
Gewicht (incl. toebehoren/verpakking)	4,5 kg
Materiaal behuizing	Kunststof / metaal verzinkt
Afmeting kanaalaansluiting	Ø 150 - 155 mm
Netaansluitkabel	10 m

Tab. 2.1 Technische gegevens

### 2.1 Toestelafmetingen (mm)

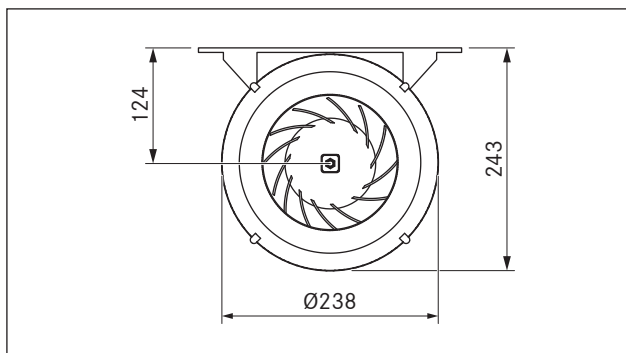


Abb. 2.1 Vooraanzicht

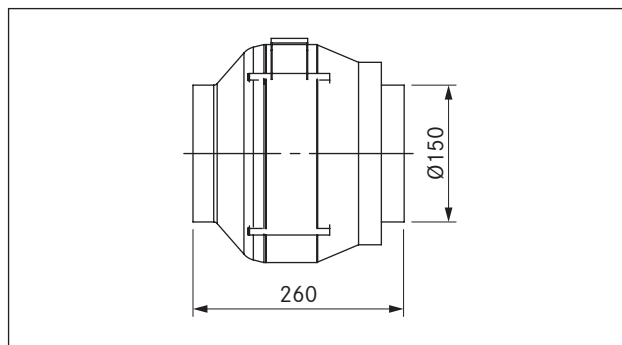


Abb. 2.2 Zijaanzicht

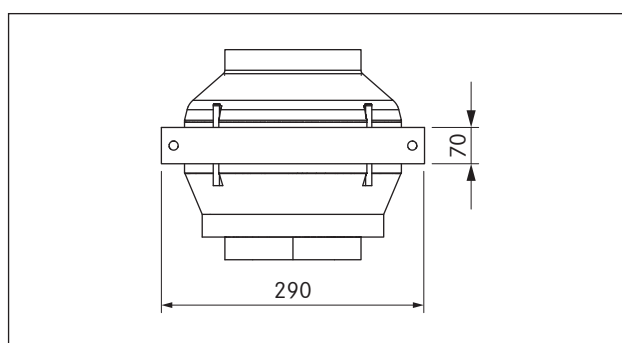


Abb. 2.3 Bovenaanzicht

## 3 Beschrijving van het apparaat

- Installatie in een kanaalsysteem met ronde buis met een diameter van 150 mm.
- Kan als extra motor bij een BORA motorcomponent worden geïnstalleerd.
- Montagebeugel: boorgaten voor bevestigingsmiddelen  $\varnothing$  9 mm.
- Bevestigingsmiddelen moeten door de klant worden voorzien.
- Als er twee motorcomponenten in één luchtafvoerkanaalsysteem aanwezig zijn, moet tussen deze twee motoren een minimale afstand van 3 m worden voorzien.
- De motor kan rechtstreeks op de schakelkast van het apparaat en de Home Out-interface worden aangesloten.

### 3.1 Opbouw

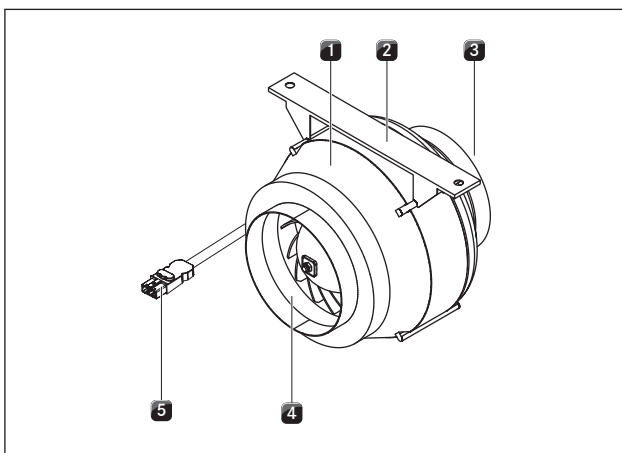


Abb. 3.1 Opbouw aanvullende buismotor

- [1] Aanvullende buismotor
- [2] Montagebeugel
- [3] Luchttuitlaat
- [4] Luchtinlaat
- [5] Netkabel met aansluitstekker, 10 m

## 4 Montage-instructies

- ▶ Neem alle veiligheidsbepalingen en waarschuwingen van deze bedienings- en montagehandleiding en ook die van de BORA kookveldafzuiging in acht (zie hoofdstuk Veiligheid).

### 4.1 Leveringsomvang controleren

Benaming	Aantal
Aanvullende buismotor ULIE	1
Montage-instructies	1
Montagebeugel	1
EPDM tape	1

Tab. 4.1 Leveringsomvang

- ▶ Controleer of alle delen geleverd zijn en of ze niet beschadigd zijn.
- ▶ Breng de klantendienst van BORA op de hoogte wanneer er delen van de levering ontbreken of beschadigd zijn.
- ▶ Monteer in geen geval beschadigde onderdelen.
- ▶ Verwijder de transportverpakking op vakkundige wijze.

### 4.2 Aanvullende buismotor installeren

**INFO** De aanvullende buismotor kan in elke gewenste positie worden gemonteerd.

- ▶ Voor een correcte en vlekkeloze montage dient u, in samenspraak met alle vakverenigingen, alle plaatselijk geldende maatregelen in acht te nemen.
- ▶ Installeer indien nodig een condenswaterafscheider (niet meegeleverd).

#### 4.2.1 Montage

- ▶ Reinig de ondergrond.
- ▶ Haal de montagebeugel [2] van de aanvullende buismotor [1].
- ▶ Monteer de montagebeugel [2].
- Bij het bevestigen van de montagebeugel moet rekening worden gehouden met het constructiemateriaal ter plaatse.
- ▶ Hang de aanvullende buismotor [1] overeenkomstig de luchtstroomrichting in de montagebeugel [2].
- De richting van de luchtstroom wordt aangegeven met een pijl op het apparaatlabel.
- ▶ Koppel de aanvullende buismotor [1] langs beide zijden aan het kanaalsysteem.
- ▶ Let erop dat de kabelsysteem niet gespannen zit.
- ▶ Plaats de aansluitkabel [5].

#### 4.2.2 Aansluiting op het kanaalsysteem BORA Ecotube

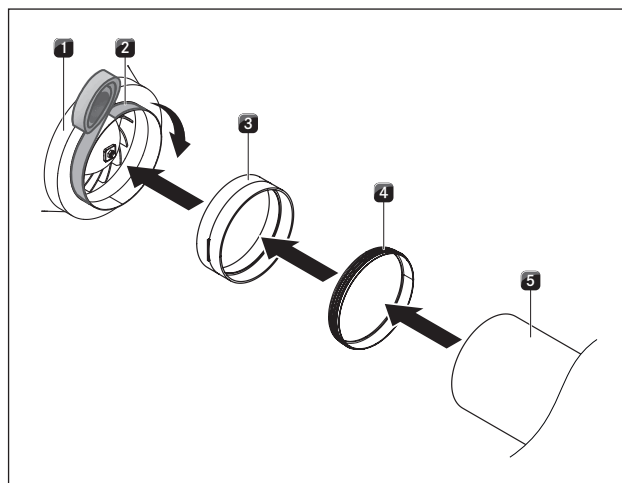


Abb. 4.1 Aansluiting op kanaalsysteem BORA Ecotube

- [1] Aanvullende buismotor ULIE
- [2] EPDM tape
- [3] ERV kanaalverbinder (niet meegeleverd)
- [4] ERD afdichting (niet meegeleverd)
- [5] ER rond kanaal (niet meegeleverd)

- ▶ Sluit de motor aan op het Ecotube kanaalsysteem (zie afbeelding).

#### 4.2.3 Aansluiting op de besturingsunit

- ▶ Sluit de netaansluitkabel van de motor aan op de besturingsunit van de kookveldafzuiging.
- ▶ Controleer of de stekerverbinding stevig vastzit.
- ▶ Let erop dat de kabel niet beschadigd raakt.
- ▶ Controleer de correcte montage.

## 5 Buitenbedrijfstelling, demontage en verwijdering

- ▶ Leef alle veiligheidsbepalingen en waarschuwingen na (zie hoofdstuk Veiligheid).

### 5.1 Buitenbedrijfstelling

Als buitenbedrijfstelling wordt de definitieve buitenbedrijfstelling en demontage bedoeld. Na een buitenbedrijfstelling kan het toestel opnieuw vakkundig worden geïnstalleerd, aan een particulier worden doorverkocht of worden verwijderd.

---

**INFO** Het loskoppelen van de stroomaansluiting mag alleen door een daartoe opgeleid vakman worden uitgevoerd.

---

- ▶ Schakel voor de buitenbedrijfstelling het toestel uit (zie hoofdstuk Bediening).
- ▶ Koppel het toestel los van het stroomnet.

### 5.2 Demontage

Voor het demonteren is het noodzakelijk dat het toestel toegankelijk is voor demontage en losgekoppeld is van het stroomnet.

- ▶ Koppel het buissysteem los van de motor.
- ▶ Haal de motor uit de montagebeugel.
- ▶ Verwijder andere toebehoren.
- ▶ Verwijder het oude apparaat en de verontreinigde toebehoren zoals beschreven onder „Milieuvriendelijke verwijdering“.

### 5.3 Milieuvriendelijke verwijdering

#### Verwijderen van de transportverpakking

---

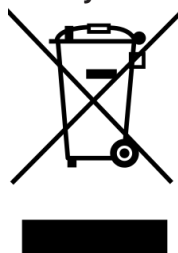
**INFO** De verpakking beschermt het toestel tegen transportschade. De verpakkingsmaterialen werden geselecteerd op basis van hun milieuvriendelijkheid en vanuit een verwijderingstechnisch standpunt en zijn dus recyclebaar.

---

Het terugbrengen van de verpakking in de materiaalkringloop bespaart grondstoffen en verkleint de afvalloop. Uw vakhandelaar neemt de verpakking terug.

- ▶ Bezorg de verpakking aan uw vakhandelaar of
- ▶ Verwijder de verpakking op vakkundige wijze conform de regionale voorschriften.

#### Verwijderen van het oude apparaat



Elektrische apparaten die met dit teken zijn aangeduid, mogen na het einde van hun levensduur niet bij het huisvuil. Ze moeten naar een inzamelpunt voor het recyclen van elektrische en elektronische apparaten worden gebracht. De gemeentelijke of lokale besturen kunnen u hierover meer informatie verstrekken.

Elektrische en elektronische oude apparaten bevatten vaak nog steeds waardevolle materialen. Ze bevatten echter ook schadelijke stoffen die noodzakelijk waren voor hun werking en veiligheid. Wanneer deze in het restafval terecht komen of verkeerd worden behandeld, kunnen ze de gezondheid van de mens en het milieu schade toebrengen.

- ▶ Gooi uw oude apparaten nooit met het huisvuil weg.
- ▶ Breng het oude apparaat naar een regionaal inzamelpunt voor het terugbrengen en verwerken van elektrische en elektronische componenten en andere materialen.

**Typeplaatje:**  
(gelieve op te plakken)

**Duitsland:**

**BORA Lüftungstechnik GmbH**  
Rosenheimer Str. 33  
83064 Raubling  
Duitsland  
T +49 (0) 8035 / 907-240  
F +49 (0) 8035 / 907-249  
info@bora.com  
www.bora.com

**Australië - Nieuw-Zeeland:**

**BORA APAC Pty Ltd**  
100 Victoria Road  
Drummoyne NSW 2047  
Australië  
T +61 2 9719 2350  
F +61 2 8076 3514  
info@boraapac.com.au  
www.bora-australia.com.au

**Oostenrijk:**

**BORA Vertriebs GmbH & Co KG**  
Prof.-Dr.-Anton-Kathrein-Straße 3  
6342 Niederndorf  
Oostenrijk  
T +43 (0) 5373 / 62250-0  
F +43 (0) 5373 / 62250-90  
mail@bora.com  
www.bora.com

**Europa:**

**BORA Holding GmbH**  
Prof.-Dr.-Anton-Kathrein-Straße 3  
6342 Niederndorf  
Oostenrijk  
T +43 (0) 5373 / 62250-0  
F +43 (0) 5373 / 62250-90  
mail@bora.com  
www.bora.com

