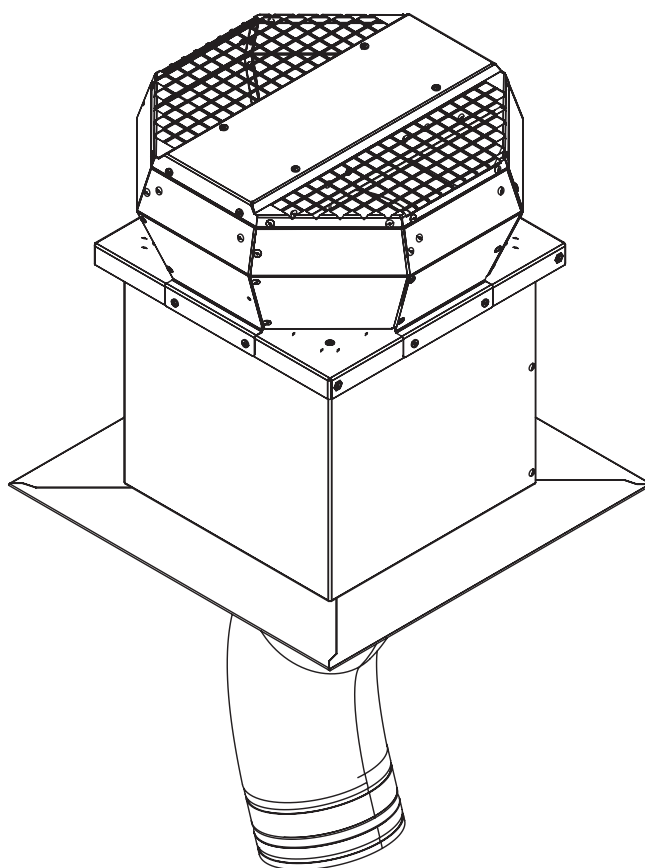


NL Montagehandleiding ULF

BORA platdakmotor EC



ULFUMNL-000

Bedienings- en montagehandleiding:

Origineel

Vertaling

Fabrikant

BORA Vertriebs GmbH & Co KG
Prof.-Dr.-Anton-Kathrein-Straße 3
6342 Niederndorf
Oostenrijk

Contactgegevens
T +43 (0) 5373/62250-0
mail@bora.com
www.bora.com

Dit document verspreiden of vermenigvuldigen of de inhoud ervan gebruiken of communiceren is niet toegestaan behoudens uitdrukkelijke goedkeuring.

Deze bedienings- en montagehandleiding werd met de grootste zorgvuldigheid opgesteld. Desalniettemin kan het gebeuren dat latere technische wijzigingen nog niet werden toegevoegd of dat de overeenstemmende inhoud nog niet werd aangepast. Onze excuses voor dit ongemak. U kunt via de BORA klantendienst een bijgewerkte versie opvragen. Onder voorbehoud van drukfouten en vergissingen.

© BORA Vertriebs GmbH & Co KG

Alle rechten voorbehouden.

1 Algemene instructies, veiligheidsinstructies

1.1 Andere geldende documenten

Bij deze bedienings- en montagehandleiding horen ook nog andere documenten, die eveneens moeten worden nageleefd.

Neem alle bij deze levering horende documenten van de BORA kookveldafzuiging in acht.

Richtlijnen

Het apparaat voldoet aan de volgende EU-richtlijnen:

2014/35/EU Laagspanningsrichtlijn

2014/30/EU EMC-richtlijn

(EU) 640/2009 EU-verordening elektromotoren

2011/65/EU RoHS-richtlijn

2012/19/EU AEEA-richtlijn

1.2 Correct gebruik

Het apparaat is alleen bedoeld voor het afvoeren van kookgeuren in combinatie met een BORA kookveldafzuiging en is uitsluitend bedoeld voor huishoudelijk gebruik. Dit apparaat is niet bedoeld voor:

- inbouw in voertuigen
- ruimteventilatie

BORA is niet aansprakelijk voor schade door onreglementair gebruik of verkeerde bediening.

Elk onrechtmatig gebruik is verboden!

1.3 Veiligheidsvoorschriften montage en demontage

De installatie, montage en demontage van het apparaat mogen enkel door opgeleid vakpersoneel worden uitgevoerd. Deze mensen dienen op de hoogte te zijn van de nationale voorschriften en de aanvullende voorschriften van de plaatselijke energieleveranciers en moeten deze voorschriften in acht nemen.



WAARSCHUWING!

Gevaar voor letsels door bewegende ventilatorrotor!

Wanneer de ventilatorrotor draait, bestaat er verwondingsgevaar.

- ▶ Installeer het apparaat uitsluitend in een spanningsvrije toestand.
- ▶ Sluit de motor aan op het kanaalsysteem voordat u het toestel in gebruik neemt.
- ▶ Zorg voor aanraakbescherming: gebruik een voldoende lange buisleiding.

- ▶ Houd rekening met de maximale omgevingstemperatuur op het typeplaatje.

INFO

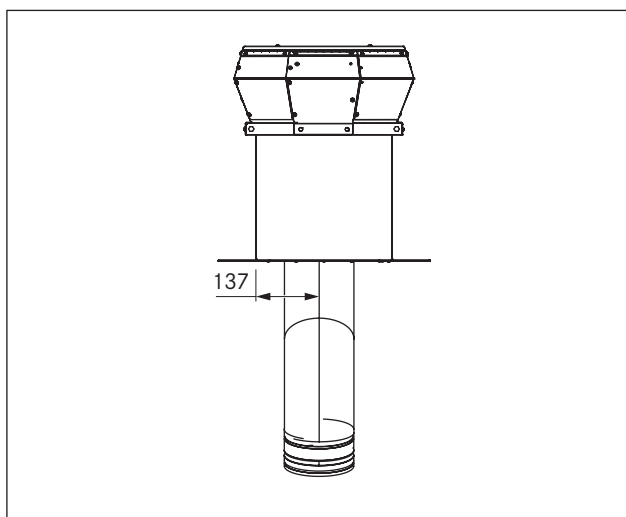
BORA Holding GmbH, BORA Vertriebs GmbH & Co KG, BORA APAC Pty Ltd en BORA Lüftungstechnik GmbH zijn niet aansprakelijk voor schade die voortvloeit uit het niet naleven van de veiligheidsinstructies en waarschuwingen.

2 Technische gegevens

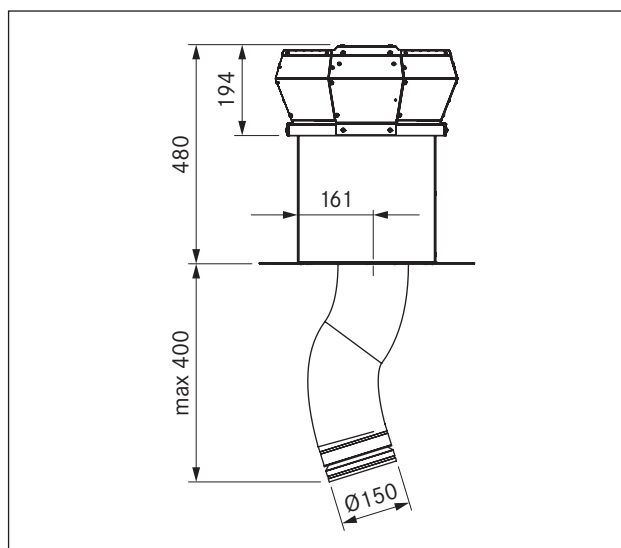
Parameter	Waarde
Aansluitspanning	220 - 240 V
Frequentie	50 Hz
Vermogensopname	179 W
Stroomopname	1,5 A
Omgevingstemperatuur maximaal	70 °C
Transportvolume maximaal	978 m ³ /h
Statische druk maximaal	621 Pa
Afmetingen (b x d x h)	337 x 337 x 467 mm
Gewicht (incl. toebehoren/verpakking)	16,5 kg
Materiaal behuizing	Staal verzinkt / aluminium
Afmeting kanaalaansluiting	Ø 150 - 155 mm
Netaansluitkabel	10 m
Stuurkabel	10 m

Tab. 2.1 Technische gegevens

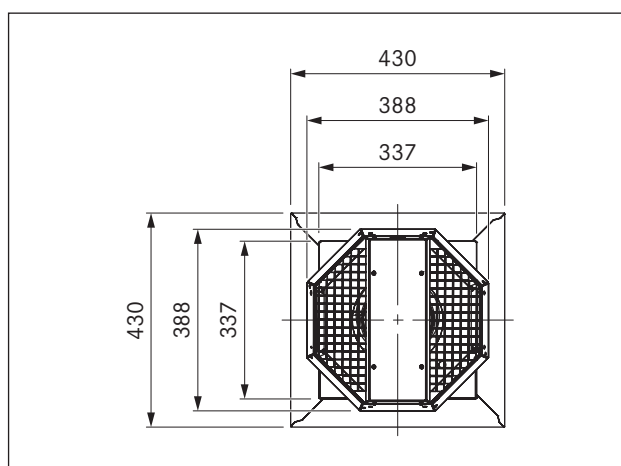
2.1 Toestelafmetingen (mm)



Afb. 2.1 Vooraanzicht



Afb. 2.2 Zijaanzicht

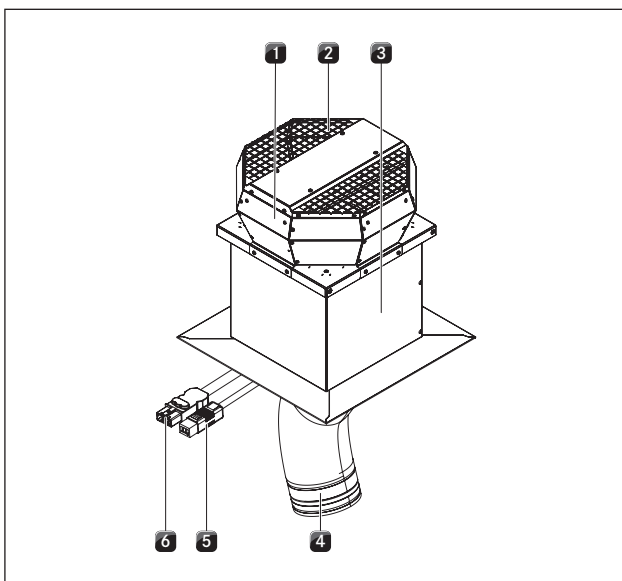


Afb. 2.3 Bovenaanzicht

3 Beschrijving van het apparaat

- Installatie op een plat dak.
- Luchttuitlaat naar boven.
- Bevestigingsmiddelen moeten door de klant worden voorzien.
- Bij een luchtafvoerweg van meer dan 6 m of bij hoge drukverliezen moet bij de platdakmotor een extra Universal motorcomponent worden gebruikt.
- Als er twee motorcomponenten in één luchtafvoerkanaalsysteem aanwezig zijn, moet tussen deze twee motoren een minimale afstand van 3 m worden voorzien.

3.1 Opbouw



Afb. 3.1 Opbouw platdakmotor

- [1] Motorunit
- [2] Luchttuitlaat
- [3] Voetstuk
- [4] Flexibele slang met geïntegreerde terugslagklep
- [5] Stuurkabel met aansluitstekker, 10 m
- [6] Netkabel met aansluitstekker, 10 m

4 Montage-instructies

- ▶ Neem alle veiligheidsbepalingen en waarschuwingen van deze bedienings- en montagehandleiding en ook die van de BORA kookveldafzuiging in acht (zie hoofdstuk Veiligheid).

4.1 Leveringsomvang controleren

Benaming	Aantal
Platdakmotor ULF	1
Montage-instructies	1
Flexibele slang met geïntegreerde terugslagklep	1
EPDM tape	1

Tab. 4.1 Leveringsomvang

- ▶ Controleer of alle delen geleverd zijn en of ze niet beschadigd zijn.
- ▶ Breng de klantendienst van BORA op de hoogte wanneer er delen van de levering ontbreken of beschadigd zijn.
- ▶ Monteer in geen geval beschadigde onderdelen.
- ▶ Verwijder de transportverpakking op vakkundige wijze.

4.2 Platdakmotor installeren

INFO De platdakmotor is gebouwd voor installatie op een horizontaal en vlak plat dak.

- ▶ Voor een correcte en vlekkeloze montage dient u, in samenspraak met alle vakverenigingen, alle plaatselijk geldende maatregelen in acht te nemen.
- ▶ Voorzie voor de dakdoorvoer van de stuurkabel en netaansluitkabel een afzonderlijke mantelbuis (niet meegeleverd).
- ▶ Zorg voor een vakkundige afdichting van alle dakdoorvoer.

INFO In het voetstuk kan condensvocht ontstaan; bij gebrekkige afdichting kan dit het gebouw binnendringen.

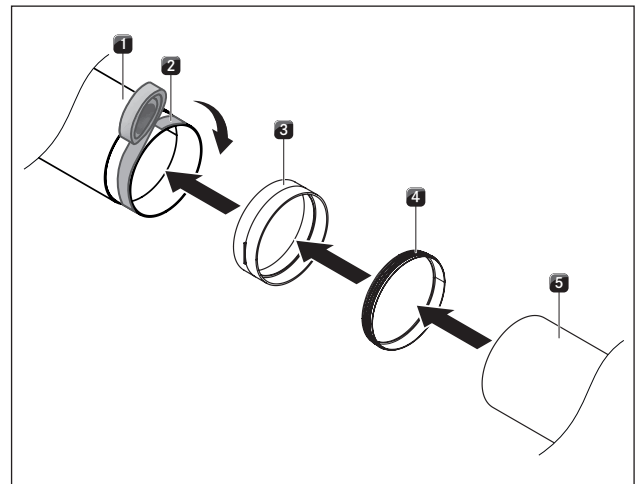
- ▶ Installeer indien nodig een condenswaterafscheider (niet meegeleverd).

4.2.1 Montage

- ▶ Reinig de ondergrond.
- ▶ Schuif de beide aansluitkabels [5], [6] door het dak.
- ▶ Koppel de flexibele slang [4] aan het kanaalsysteem.
- ▶ Bevestig het voetstuk [3] met de motorunit [1] op het dak.
- Bij het bevestigen van het voetstuk [3] moet rekening worden gehouden met het constructiemateriaal.

- Het voetstuk [3] moet vakkundig in de dakbedekking worden geïntegreerd.
- ▶ Let erop dat de kabelsysteem niet gespannen zit.
- ▶ Plaats de beide aansluitkabels [5], [6].

4.2.2 Aansluiting op het kanaalsysteem BORA Ecotube

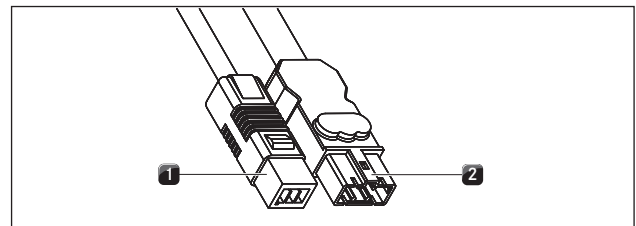


Afb. 4.1 Aansluiting op kanaalsysteem BORA Ecotube

- [1] Flexibele slang met terugslagklep
- [2] EPDM tape
- [3] ERV kanaalverbinder (niet meegeleverd)
- [4] ERD afdichting (niet meegeleverd)
- [5] ER rond kanaal (niet meegeleverd)

- ▶ Sluit de motor aan op het Ecotube kanaalsysteem (zie afbeelding).

4.2.3 Aansluiting op de besturingsunit



Afb. 4.2 Aansluitstekker van de platdakmotor

- [1] Aansluitstekker stuurkabel
- [2] Aansluitstekker netaansluitkabel

- ▶ Sluit de stuurkabel [1] van de motor aan op de besturingsunit van de kookveldafzuiging.
- ▶ Sluit de netaansluitkabel [2] van de motor aan op de besturingsunit van de kookveldafzuiging.
- ▶ Controleer of alle stekerverbindingen stevig vastzitten.
- ▶ Let erop dat de kabel niet beschadigd raakt.
- ▶ Controleer de correcte montage.

5 Buitenbedrijfstelling, demontage en verwijdering

- ▶ Leef alle veiligheidsbepalingen en waarschuwingen na (zie hoofdstuk Veiligheid).

5.1 Buitenbedrijfstelling

Als buitenbedrijfstelling wordt de definitieve buitenbedrijfstelling en demontage bedoeld. Na een buitenbedrijfstelling kan het toestel opnieuw vakkundig worden geïnstalleerd, aan een particulier worden doorverkocht of worden verwijderd.

INFO Het loskoppelen van de stroomaansluiting mag alleen door een daartoe opgeleid vakman worden uitgevoerd.

- ▶ Schakel voor de buitenbedrijfstelling het toestel uit (zie hoofdstuk Bediening).
- ▶ Koppel het toestel los van het stroomnet.

5.2 Demontage

Voor het demonteren is het noodzakelijk dat het toestel toegankelijk is voor demontage en losgekoppeld is van het stroomnet.

- ▶ Koppel het buissysteem los van de motor.
- ▶ Maak de motor los van het dak.
- ▶ Verwijder andere toebehoren.
- ▶ Verwijder het oude apparaat en de verontreinigde toebehoren zoals beschreven onder „Milieuvriendelijke verwijdering“.

5.3 Milieuvriendelijke verwijdering

Verwijderen van de transportverpakking

INFO De verpakking beschermt het toestel tegen transportschade. De verpakkingsmaterialen werden geselecteerd op basis van hun milieuvriendelijkheid en vanuit een verwijderingstechnisch standpunt en zijn dus recyclebaar.

Het terugbrengen van de verpakking in de materiaalkringloop bespaart grondstoffen en verkleint de afvalhoop. Uw vakhandelaar neemt de verpakking terug.

- ▶ Bezorg de verpakking aan uw vakhandelaar of
- ▶ Verwijder de verpakking op vakkundige wijze conform de regionale voorschriften.

Verwijderen van het oude apparaat



Elektrische apparaten die met dit teken zijn aangeduid, mogen na het einde van hun levensduur niet bij het huisvuil. Ze moeten naar een inzamelpunt voor het recyclen van elektrische en elektronische apparaten worden gebracht. De gemeentelijke of lokale besturen kunnen u hierover meer informatie verstrekken.

Elektrische en elektronische oude apparaten bevatten vaak nog steeds waardevolle materialen. Ze bevatten echter ook schadelijke stoffen die noodzakelijk waren voor hun werking en veiligheid. Wanneer deze in het restafval terecht komen of verkeerd worden behandeld, kunnen ze de gezondheid van de mens en het milieu schade toebrengen.

- ▶ Gooi uw oude apparaten nooit met het huisvuil weg.
- ▶ Breng het oude apparaat naar een regionaal inzamelpunt voor het terugbrengen en verwerken van elektrische en elektronische componenten en andere materialen.

Typeplaatje:
(gelieve op te plakken)

Duitsland:

BORA Lüftungstechnik GmbH
Rosenheimer Str. 33
83064 Raubling
Duitsland
T +49 (0) 8035 / 907-240
F +49 (0) 8035 / 907-249
info@bora.com
www.bora.com

Australië - Nieuw-Zeeland:

BORA APAC Pty Ltd
100 Victoria Road
Drummoyne NSW 2047
Australië
T +61 2 9719 2350
F +61 2 8076 3514
info@boraapac.com.au
www.bora-australia.com.au

Oostenrijk:

BORA Vertriebs GmbH & Co KG
Prof.-Dr.-Anton-Kathrein-Straße 3
6342 Niederndorf
Oostenrijk
T +43 (0) 5373 / 62250-0
F +43 (0) 5373 / 62250-90
mail@bora.com
www.bora.com

Europa:

BORA Holding GmbH
Prof.-Dr.-Anton-Kathrein-Straße 3
6342 Niederndorf
Oostenrijk
T +43 (0) 5373 / 62250-0
F +43 (0) 5373 / 62250-90
mail@bora.com
www.bora.com

