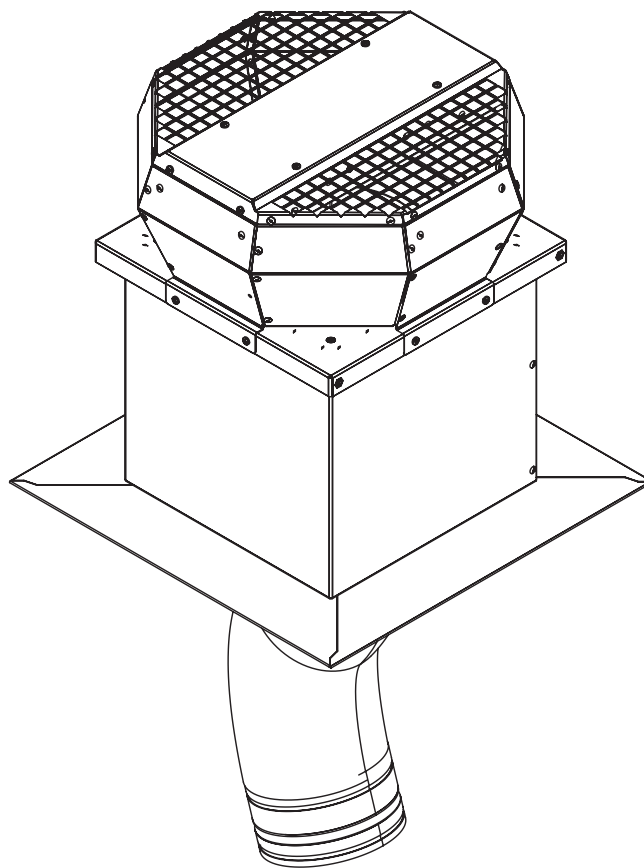


**NL** Montagehandleiding ULF

BORA platdakmotor EC



**ULFUMNL-100**

# 1 Algemene instructies, veiligheidsinstructies

## 1.1 Andere geldende documenten

Bij deze bedienings- en montagehandleiding horen ook nog andere documenten, die eveneens moeten worden nageleefd. Neem alle bij deze levering horende documenten van de BORA kookveldafzuiging in acht.

### Richtlijnen

Het apparaat voldoet aan de volgende EU-richtlijnen:

2014/35/EU Laagspanningsrichtlijn  
 2014/30/EU EMC-richtlijn  
 (EU) 640/2009 EU-verordening elektromotoren  
 2011/65/EU RoHS-richtlijn  
 2012/19/EU AEEA-richtlijn

## 1.2 Correct gebruik

Het apparaat is alleen bedoeld voor het afvoeren van kookgeuren in combinatie met een BORA kookveldafzuiging en is uitsluitend bedoeld voor huishoudelijk gebruik. Dit apparaat is niet bedoeld voor:

- inbouw in voertuigen
- ruimteventilatie

BORA is niet aansprakelijk voor schade door onreglementair gebruik of verkeerde bediening.

**Elk onrechtmatig gebruik is verboden!**

## 1.3 Veiligheidsvoorschriften montage en demontage

De installatie, montage en demontage van het apparaat mogen enkel door opgeleid vakpersoneel worden uitgevoerd. Deze mensen dienen op de hoogte te zijn van de nationale voorschriften en de aanvullende voorschriften van de plaatselijke energieleveranciers en moeten deze voorschriften in acht nemen.

### ⚠ WAARSCHUWING!

#### Gevaar voor letsels door bewegende ventilatorrotor!

Wanneer de ventilatorrotor draait, bestaat er verwondingsgevaar.

- ▶ Installeer het apparaat uitsluitend in een spanningsvrije toestand.
- ▶ Sluit de motor aan op het kanaal-systeem voordat u het toestel in gebruik neemt.

- ▶ Houd rekening met de maximale omgevingstemperatuur op het typeplaatje.

**i** In de handleiding van de kookveldafzuiging vindt u meer gedetailleerde informatie over de buitenbedrijfstelling, demontage en verwijdering.

**i** BORA Holding GmbH, BORA Vertriebs GmbH & Co KG, BORA APAC Pty Ltd en BORA Lüftungstechnik GmbH zijn niet aansprakelijk voor schade die voortvloeit uit het niet naleven van de veiligheidsinstructies en waarschuwingen.

Montagehandleiding:  Origineel  Vertaling

Fabrikant: BORA Vertriebs GmbH & Co KG

Dit document verspreiden of vermenigvuldigen of de inhoud ervan gebruiken of communiceren is niet toegestaan behoudens uitdrukkelijke goedkeuring.



Deze bedienings- en montagehandleiding werd met de grootste zorgvuldigheid opgesteld. Desalniettemin kan het gebeuren dat latere technische wijzigingen nog niet werden toegevoegd of dat de overeenstemmende inhoud nog niet werd aangepast. Onze excuses voor dit ongemak. U kunt via de BORA klantendienst een bijgewerkte versie opvragen. Onder voorbehoud van drukfouten en vergissingen.

© BORA Vertriebs GmbH & Co KG

Alle rechten voorbehouden.

**D**  
**BORA Lüftungstechnik GmbH**  
 Rosenheimer Str. 33  
 83064 Raubling  
 Duitsland  
 T +49 (0) 8035 / 9840-0  
 F +49 (0) 8035 / 9840-300  
 info@bora.com  
 www.bora.com

**A**  
**BORA Vertriebs GmbH & Co KG**  
 Innstraße 1  
 6342 Niederndorf  
 Oostenrijk  
 T +43 (0) 5373 / 62250-0  
 F +43 (0) 5373 / 62250-90  
 mail@bora.com  
 www.bora.com

**INT**  
**BORA Holding GmbH**  
 Innstraße 1  
 6342 Niederndorf  
 Oostenrijk  
 T +43 (0) 5373 / 62250-0  
 F +43 (0) 5373 / 62250-90  
 mail@bora.com  
 www.bora.com

**AU NZ**  
**BORA APAC Pty Ltd**  
 100 Victoria Road  
 Drummoyne NSW 2047  
 Australië  
 T +61 2 9719 2350  
 F +61 2 8076 3514  
 info@boraapac.com.au  
 www.bora-australia.com.au

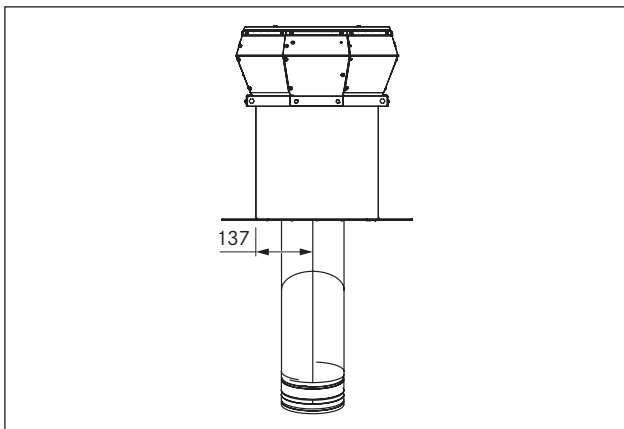
## 2 Technische gegevens / Beschrijving van het apparaat

### 2.1 Technische gegevens

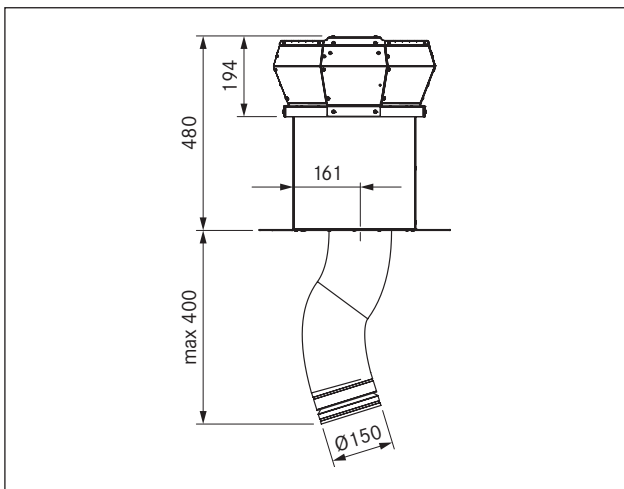
Parameter	Waarde
Aansluitspanning	220 - 240 V
Frequentie	50 Hz
Vermogensopname	179 W
Stroomopname	1,5 A
Omgevingstemperatuur maximaal	70 °C
Transportvolume maximaal	978 m <sup>3</sup> /h
Statische druk maximaal	621 Pa
Afmetingen (b x d x h)	337 x 337 x 467 mm
Gewicht (incl. toebehoren/verpakking)	16,5 kg
Materiaal behuizing	Staal verzinkt / aluminium
Afmeting kanaalaansluiting	Ø 150 - 155 mm
Netaansluitkabel	10 m
Stuurkabel	10 m

Tafla 2.1 Technische gegevens

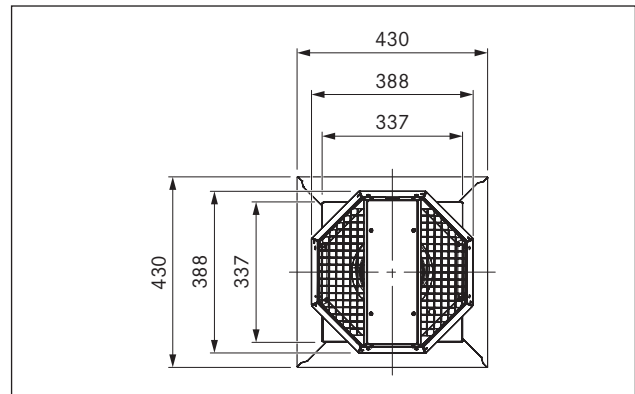
#### Toestelafmetingen (mm)



Afb. 2.1 Vooraanzicht



Afb. 2.2 Zijaanzicht

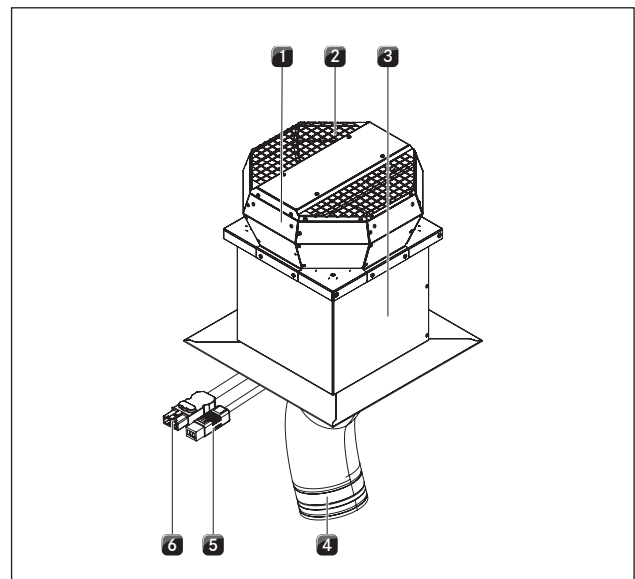


Afb. 2.3 Bovenaanzicht

### 2.2 Beschrijving van het apparaat

- Installatie op een plat dak.
- Luchtuitlaat naar boven.
- Bevestigingsmiddelen moeten door de klant worden voorzien.
- Bij een luchtafvoerweg van meer dan 6 m of bij hoge drukverliezen moet bij de platdakmotor een extra Universal motorcomponent worden gebruikt.
- Als er twee motorcomponenten in één luchtafvoerkanaalsysteem aanwezig zijn, moet tussen deze twee motoren een minimale afstand van 3 m worden voorzien.

#### Opbouw



Afb. 2.4 Opbouw platdakmotor

- [1] Motorunit
- [2] Luchtuitlaat
- [3] Voetstuk
- [4] Flexibele slang met geïntegreerde terugslagklep
- [5] Stuurkabel met aansluitstekker, 10 m
- [6] Netkabel met aansluitstekker, 10

## 3 Montage-instructies

- ▶ Neem alle veiligheidsbepalingen en waarschuwingen van deze bedienings- en montagehandleiding en ook die van de BORA kookveldafzuiging in acht (zie hoofdstuk Veiligheid).

### 3.1 Leveringsomvang controleren

Benaming	Aantal
Platdakmotor ULF	1
Montage-instructies	1
Flexibele slang met geïntegreerde terugslagklep	1
EPDM tape	1
Ferriethuls	4

Tafla 3.1 Leveringsomvang

- ▶ Controleer of alle delen geleverd zijn en of ze niet beschadigd zijn.
- ▶ Breng de klantendienst van BORA op de hoogte wanneer er delen van de levering ontbreken of beschadigd zijn.
- ▶ Monteer in geen geval beschadigde onderdelen.
- ▶ Verwijder de transportverpakking op vakkundige wijze.

### 3.2 Platdakmotor installeren

**i** De platdakmotor is gebouwd voor installatie op een horizontaal en vlak plat dak.

- ▶ Voor een correcte en vlekkeloze montage dient u, in samenspraak met alle vakverenigingen, alle plaatselijk geldende maatregelen in acht te nemen.
- ▶ Voorzie voor de dakdoorvoer van de stuurkabel en netaansluitkabel een afzonderlijke mantelbuis (niet meegeleverd).
- ▶ Zorg voor een vakkundige afdichting van alle dakdoorvoer.

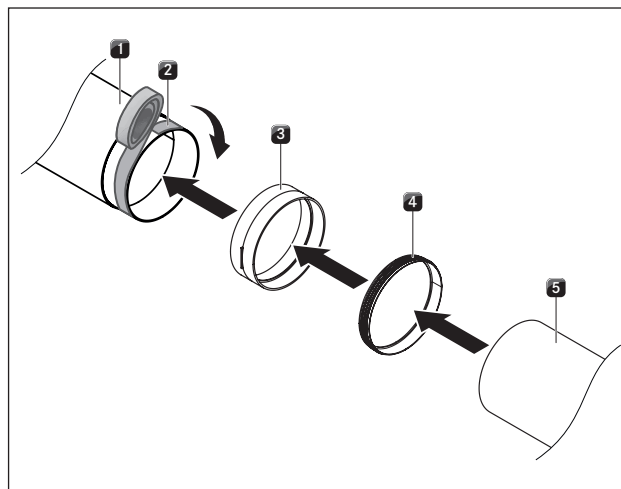
**i** In het voetstuk kan condensvocht ontstaan; bij gebrekkige afdichting kan dit het gebouw binnendringen.

- ▶ Installeer indien nodig een condenswaterafscheider (niet meegeleverd).

#### Montage

- ▶ Reinig de ondergrond.
- ▶ Schuif de beide aansluitkabels [5], [6] door het dak.
- ▶ Koppel de flexibele slang [4] aan het kanaalsysteem.
- ▶ Bevestig het voetstuk [3] met de motorunit [1] op het dak.
- Bij het bevestigen van het voetstuk [3] moet rekening worden gehouden met het constructiemateriaal.
- Het voetstuk [3] moet vakkundig in de dakbedekking worden geïntegreerd.
- ▶ Let erop dat de kabelsysteem niet gespannen zit.
- ▶ Plaats de beide aansluitkabels [5], [6].

#### 3.2.1 Aansluiting op het kanaalsysteem BORA Ecotube

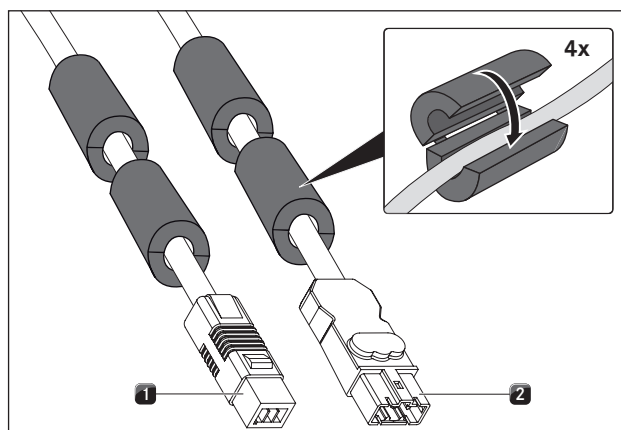


Afb. 3.1 Aansluiting op kanaalsysteem BORA Ecotube

- [1] Flexibele slang met terugslagklep
- [2] EPDM tape
- [3] ERV kanaalverbinder (niet meegeleverd)
- [4] ERD afdichting (niet meegeleverd)
- [5] ER rond kanaal (niet meegeleverd)

- ▶ Sluit de motor aan op het Ecotube kanaalsysteem (zie afbeelding).

#### 3.2.2 Aansluiting op de besturingsunit



Afb. 3.2 Aansluitstekker van de platdakmotor

- [1] Aansluitstekker stuurkabel
- [2] Aansluitstekker netaansluitkabel

- ▶ Monteer de meegeleverde ferrietklemmen op de aansluitkabels van de motor (telkens 2 stuks).
- ▶ Sluit de stuurkabel [1] van de motor aan op de besturingsunit van de kookveldafzuiging.
- ▶ Sluit de netaansluitkabel [2] van de motor aan op de besturingsunit van de kookveldafzuiging.
- ▶ Controleer of alle stekkerverbindingen stevig vastzitten.
- ▶ Let erop dat de kabel niet beschadigd raakt.
- ▶ Controleer de correcte montage.