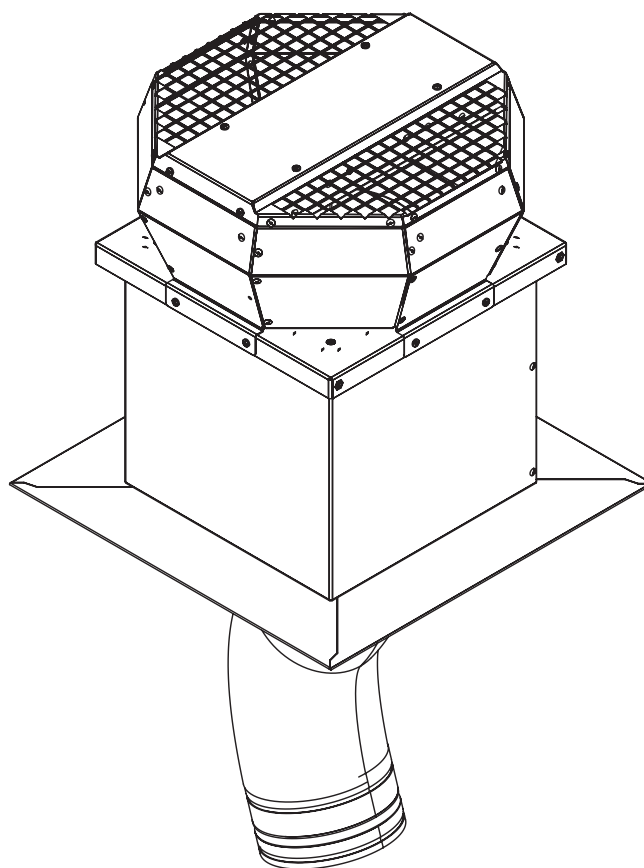


FR Notice de montage ULF

Ventilateur pour toit plat EC BORA



ULFUMFR-100

1 Consignes générales et de sécurité

1.1 Autres documentations

Cette notice d'utilisation et de montage est accompagnée de documentations à respecter scrupuleusement.

Veiller à suivre rigoureusement le contenu de la documentation relative au dispositif aspirant BORA, fournie à la livraison.

Directives

L'appareil est conforme aux directives européennes suivantes :

Directive « basse tension » 2014/35/UE

Directive 2014/30/UE EMV

Règlement (CE) 640/2009 relatif aux moteurs électriques

Directive 2011/65/UE RoHS

Directive 2012/19/UE WEEE

1.2 Utilisation correcte

L'appareil est destiné à l'évacuation des odeurs de cuisson en association avec l'utilisation d'un dispositif d'aspiration BORA, en usage domestique. Cet appareil est n'est pas adapté à :

- une installation dans un véhicule
- la ventilation d'une pièce

BORA décline toute responsabilité pour les dommages dus à une utilisation non conforme ou incorrecte.

Toute utilisation abusive est interdite !

1.3 Consignes de sécurité, montage et démontage

L'installation, le montage et le démontage de l'appareil doivent uniquement être effectués par du personnel qualifié dans le respect des règlements et des prescriptions en usage dans le pays des entreprises d'approvisionnement en énergie.

ATTENTION !

Risque de blessures dû à l'hélice en mouvement.

Lorsque l'hélice du ventilateur est en rotation, il existe un risque de blessure.

- ▶ L'appareil doit uniquement être installé en l'absence de toute tension.
- ▶ Avant la mise en route, reliez le ventilateur au système de canaux.
- ▶ Prendre en compte la température ambiante maximale indiquée sur la plaque signalétique.

i Plus d'informations sur la mise hors service, le démontage et l'élimination sont disponibles dans le mode d'emploi du dispositif aspirant.

i Les sociétés BORA Holding GmbH, BORA Vertriebs GmbH & Co KG, BORA APAC Pty Ltd et BORA Lüftungstechnik GmbH déclinent toute responsabilité pour le non-respect des consignes de sécurité et d'avertissement.

Notice de montage: Original Traduction

Fabricant: BORA Vertriebs GmbH & Co KG

Toute communication et reproduction de ce document, toute exploitation et communication de son contenu sont interdites, sauf autorisation expresse.

 +800 7890 0987



L'élaboration de la présente notice d'utilisation et de montage a été réalisée avec le plus grand soin. Il se peut pourtant que certaines modifications techniques ou logicielles n'aient pas encore été mises en oeuvre et que le contenu n'ait par conséquent pas encore été adapté. Nous vous prions de bien vouloir nous en excuser. Une version à jour peut être obtenue auprès de l'équipe du service technique de BORA. Sous réserve d'erreurs de contenu ou d'impression.

© BORA Vertriebs GmbH & Co KG

Tous droits réservés.

(D)

BORA Lüftungstechnik GmbH

Rosenheimer Str. 33

83064 Raubling

Allemagne

T +49 (0) 8035 / 9840-0

F +49 (0) 8035 / 9840-300

info@bora.com

www.bora.com

(A)

BORA Vertriebs GmbH & Co KG

Innstraße 1

6342 Niederndorf

Autriche

T +43 (0) 5373 / 62250-0

F +43 (0) 5373 / 62250-90

mail@bora.com

www.bora.com

(INT)

BORA Holding GmbH

Innstraße 1

6342 Niederndorf

Autriche

T +43 (0) 5373 / 62250-0

F +43 (0) 5373 / 62250-90

mail@bora.com

www.bora.com

(AU) (NZ)

BORA APAC Pty Ltd

100 Victoria Road

Drummoyn NSW 2047

Australie

T +61 2 9719 2350

F +61 2 8076 3514

info@boraapac.com.au

www.bora-australia.com.au

2 Données techniques / Description de l'appareil

2.1 Données techniques

Paramètre	Valeur
Tension d'alimentation	220 - 240 V
Fréquence	50 Hz
Puissance absorbée	179 W
Courant absorbé	1,5 A
Température ambiante maximale	70°C
Déplacement volumétrique maximal	978 m ³ /h
Pression statique maximale	621 Pa
Dimensions (LxPxH)	337 x 337 x 467 mm
Poids (accessoires/emballage compris)	16,5 kg
Matériau du boîtier	Acier galvanisé / Aluminium
Dimensions du raccordement de canaux	Ø 150 - 155 mm
Fiche de raccordement au secteur	10 m
Ligne de commande	10 m

Tab. 2.1 Données techniques

Dimensions de l'appareil (mm)

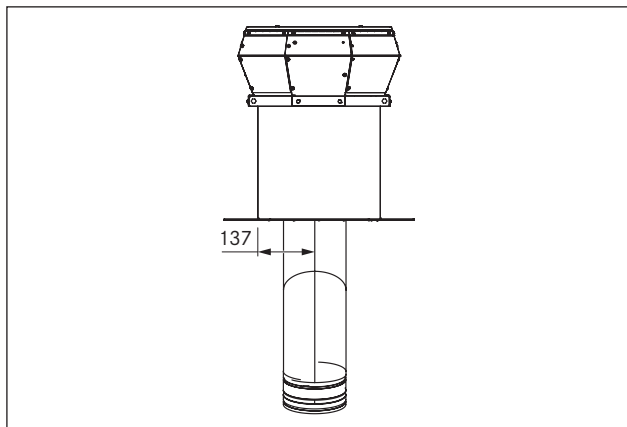


Fig. 2.1 Vue de devant

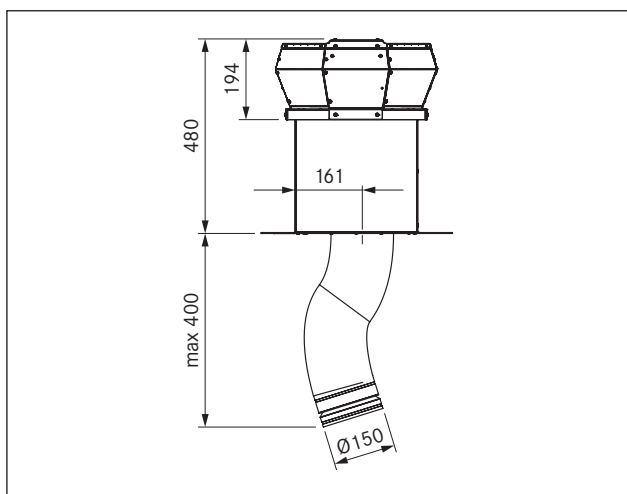


Fig. 2.2 Vue latérale

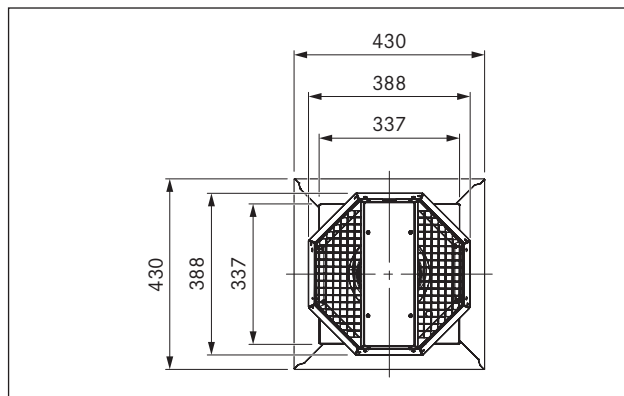


Fig. 2.3 Vue de dessus

2.2 Description de l'appareil

- Installation sur toit plat
- Expulsion de l'air vers le haut
- Composants de fixation fournis par le client
- En cas de distance d'évacuation supérieure à 6 m ou de pertes de pression importantes, le ventilateur pour toit plat doit être adjoint d'un module de ventilation universel complémentaire
- En cas d'utilisation de deux modules de ventilation dans un même système d'évacuation, une distance minimale de 3 m doit être prévue entre les deux

Composition

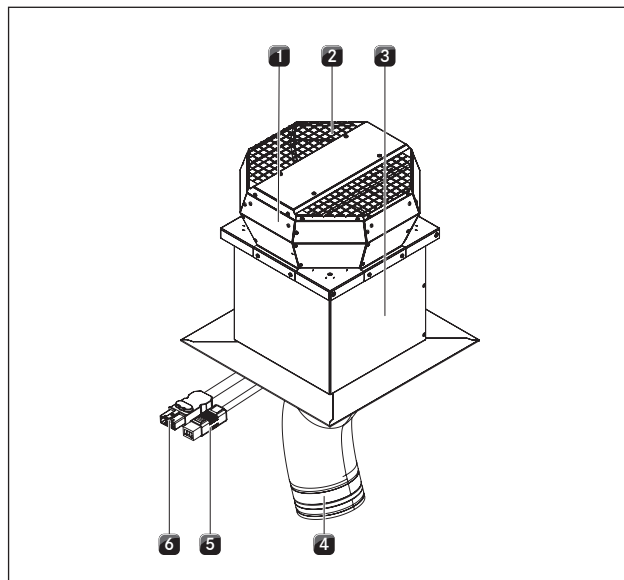


Fig. 2.4 Composition du ventilateur pour toit plat

- [1] Unité de ventilation
- [2] Sortie d'air
- [3] Socle
- [4] Tube en tissu avec clapet anti-retour intégré
- [5] Ligne de commande avec fiche de connexion, 10 m
- [6] Ligne d'alimentation avec fiche de connexion, 10 m

3 Instructions de montage

- ▶ Veiller à observer tous les avertissements et remarques de sécurité fournis dans la présente notice de montage et d'utilisation ainsi que dans la notice du dispositif aspirant BORA (voir chap. Sécurité).

3.1 Vérification du contenu de la livraison

Désignation	Nombre
Ventilateur pour toit plat ULF	1
Instructions de montage	1
Tube en tissu avec clapet anti-retour intégré	1
Ruban d'étanchéité EPDM	1
Noyau de ferrite	4

Tab. 3.1 Contenu de la livraison

- ▶ Vérifier que le contenu de la livraison est complet et intact.
- ▶ Si un composant manque ou est endommagé, contacter le service client BORA.
- ▶ Ne jamais monter un composant endommagé.
- ▶ L'emballage de transport doit être mis au rebut de manière appropriée.

3.2 Installation du ventilateur pour toit plat

i Le ventilateur pour toit plat est conçu pour une installation sur toit horizontal.

- ▶ Veiller à ce que toutes les mesures relatives au montage soient observées pour un montage approprié et en accord avec tous les corps de métier impliqués.
- ▶ Pour le passage des lignes de commande et de raccordement au secteur, planifier l'installation d'un tube séparé (non fourni à la livraison).
- ▶ Veiller à étanchéifier correctement le toit au niveau de tous les passages.

i En cas de défaut d'étanchéité, la condensation formée dans le socle risque de se répandre dans le bâtiment.

- ▶ Au besoin, installer un purgeur de condensats (non fourni à la livraison).

Montage

- ▶ Nettoyer grossièrement le sol des éventuelles formes de saleté.
- ▶ Faire passer les deux câbles de raccordement [5] et [6] à travers le toit.
- ▶ Raccorder le tube en tissu [4] au système de canaux.
- ▶ Fixer le socle [3] sur le toit avec l'unité de ventilation [1].
- La méthode de fixation du socle [3] dépend du matériau de construction employé.
- Le socle [3] doit être proprement intégré au système d'étanchéité du toit.
- ▶ Veiller à éviter la déformation du système de canaux.
- ▶ Poser les deux câbles de raccordement [5] et [6].

3.2.1 Raccordement avec le système de canaux BORA Ecotube

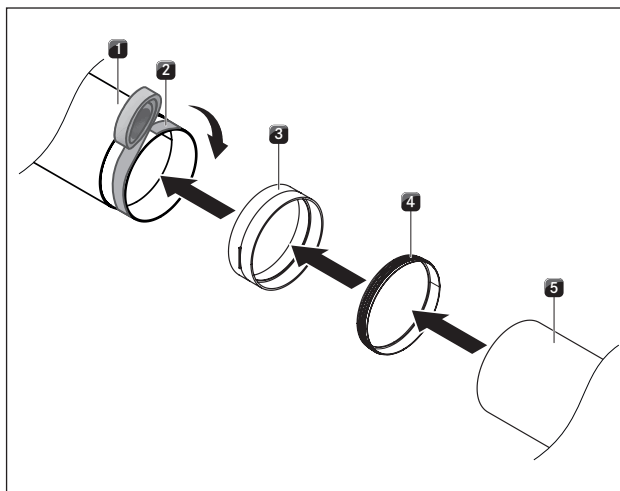


Fig. 3.1 Raccordement avec le système de canaux BORA Ecotube

- [1] Tube en tissu avec clapet anti-retour
- [2] Ruban d'étanchéité EPDM
- [3] Raccordement ERV (non fourni à la livraison)
- [4] Joint ERD (non fourni à la livraison)
- [5] Gaine ronde ER (non fournie à la livraison)

- ▶ Raccorder le ventilateur au système de canaux Ecotube, comme illustré.

3.2.2 Raccordement à l'unité de commande

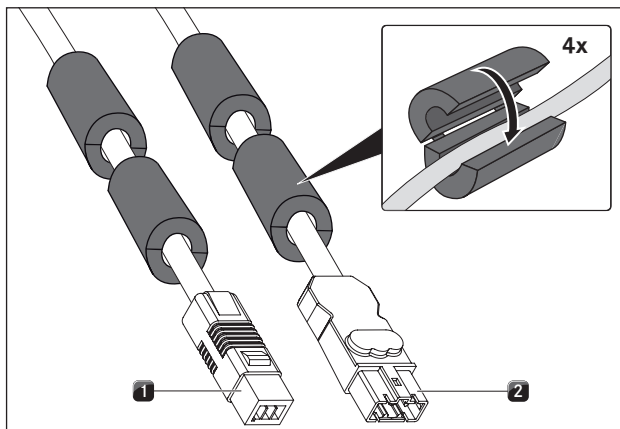


Fig. 3.2 Fiche de connexion du ventilateur pour toit plat

- [1] Fiche de connexion de la ligne de commande
- [2] Fiche de connexion de la ligne d'alimentation

- ▶ Placez les noyaux de ferrite fournis sur les câbles d'alimentation du ventilateur (2 pièces par câble).
- ▶ Raccorder la ligne de commande [1] du ventilateur à l'unité de commande du dispositif aspirant.
- ▶ Raccorder la ligne d'alimentation [2] du ventilateur à l'unité de commande du dispositif aspirant.
- ▶ Vérifier le serrage des fiches de raccordement
- ▶ Veiller à ce que le câble ne soit pas endommagé.
- ▶ Vérifier que le montage est correct.