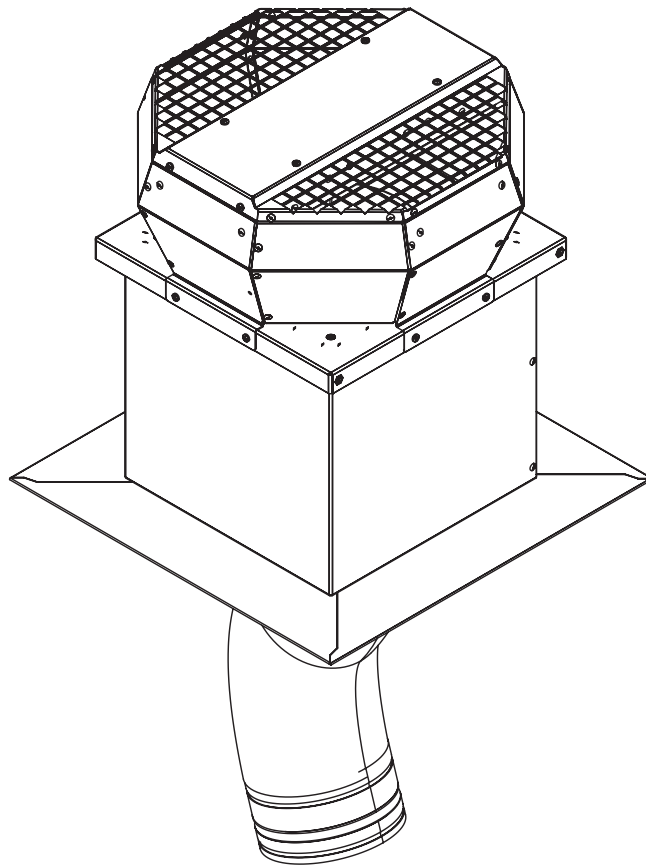


DE Montageanleitung ULF

BORA Flachdachlüfter EC



ULFUMDE-100

1 Allgemeine Hinweise, Sicherheitshinweise

1.1 Mitgeltende Unterlagen

Mit dieser Bedienungs- und Montageanleitung sind weitere Unterlagen gültig und müssen beachtet werden. Beachten Sie alle Unterlagen des BORA Kochfeldabzugs, die Bestandteil des jeweiligen Lieferumfangs sind.

Richtlinien

Das Gerät entspricht den folgenden EU-Richtlinien:

2014/35/EU Niederspannungsrichtlinie
 2014/30/EU EMV-Richtlinie
 (EU) 640/2009 Elektromotoren-Verordnung
 2011/65/EU RoHS-Richtlinie
 2012/19/EU WEEE-Richtlinie

1.2 Bestimmungsgemäße Verwendung

Das Gerät ist nur für die Abfuhr von Kochdünsten in Kombination mit einem BORA Kochfeldabzug in privaten Haushalten bestimmt. Dieses Gerät ist nicht bestimmt für:

- den Einbau in Fahrzeugen
- das Belüften eines Raumes

BORA haftet nicht für Schäden durch unsachgemäßen Gebrauch oder falsche Bedienung.

Jede missbräuchliche Verwendung ist untersagt!

1.3 Sicherheitshinweise Montage und Demontage

Die Installation; Montage und Demontage des Gerätes darf nur durch ausgebildetes Fachpersonal erfolgen, das die landesüblichen Vorschriften und Zusatzvorschriften der örtlichen Energieversorgungsunternehmen kennt und beachtet.

⚠️ WARNUNG!

Verletzungsgefahr durch bewegtes Lüfterrad!

Wenn sich das Lüfterrad dreht, besteht Verletzungsgefahr.

- ▶ Installieren Sie das Gerät ausschließlich im spannungsfreien Zustand.
- ▶ Verbinden Sie vor der Inbetriebnahme den Lüfter mit dem Kanalsystem.

- ▶ Beachten Sie die maximale Umgebungstemperatur (siehe Typenschild).

i Genauere Informationen zur Außerbetriebnahme, Demontage und Entsorgung entnehmen Sie der Anleitung des Kochfeldabzugs.

i Die BORA Holding GmbH, BORA Vertriebs GmbH & Co KG, BORA APAC Pty Ltd und die BORA Lüftungstechnik GmbH haften nicht für Schäden, die aus Nichtbeachtung der Sicherheits- und Warnhinweise entstehen.

Montageanleitung: Original Übersetzung

Hersteller: BORA Vertriebs GmbH & Co KG



Weitergabe sowie Vervielfältigung dieser Unterlage, Verwertung und Mitteilung ihres Inhalts sind nicht gestattet, soweit nicht ausdrücklich zugestanden.

Bei der Erstellung dieser Bedienungs- und Montageanleitung wurde mit größter Sorgfalt gearbeitet. Dennoch kann es passieren, dass nachträgliche technische Änderungen noch nicht ergänzt bzw. entsprechende Inhalte noch nicht angepasst wurden. Wir bitten dies zu entschuldigen. Eine aktualisierte Version kann über das BORA Service Team angefordert werden. Druckfehler und Irrtümer vorbehalten.

© BORA Vertriebs GmbH & Co KG

Alle Rechte vorbehalten.

(D)

BORA Lüftungstechnik GmbH
 Rosenheimer Str. 33
 83064 Raubling
 Deutschland
 T +49 (0) 8035 / 9840-0
 F +49 (0) 8035 / 9840-300
 info@bora.com
 www.bora.com

(A)

BORA Vertriebs GmbH & Co KG
 Innstraße 1
 6342 Niederndorf
 Österreich
 T +43 (0) 5373 / 62250-0
 F +43 (0) 5373 / 62250-90
 mail@bora.com
 www.bora.com

(INT)

BORA Holding GmbH
 Innstraße 1
 6342 Niederndorf
 Österreich
 T +43 (0) 5373 / 62250-0
 F +43 (0) 5373 / 62250-90
 mail@bora.com
 www.bora.com

(AU) (NZ)

BORA APAC Pty Ltd
 100 Victoria Road
 Drummoyne NSW 2047
 Australien
 T +61 2 9719 2350
 F +61 2 8076 3514
 info@boraapac.com.au
 www.bora-australia.com.au

2 Technische Daten und Gerätebeschreibung

2.1 Technische Daten

Parameter	Wert
Anschlussspannung	220 - 240 V
Frequenz	50 Hz
Leistungsaufnahme	179 W
Stromaufnahme	1,5 A
Umgebungstemperatur maximal	70 °C
Fördervolumen maximal	978 m ³ /h
Statischer Druck maximal	621 Pa
Abmessungen (BxTxH)	337 x 337 x 467 mm
Gewicht (inkl. Zubehör/Verpackung)	16,5 kg
Material Gehäuse	Stahl verzinkt / Aluminium
Kanalanschlussabmessung	Ø 150 - 155 mm
Netzanschlussleitung	10 m
Steuerleitung	10 m

Tab. 2.1 Technische Daten

Gerätemaße (mm)

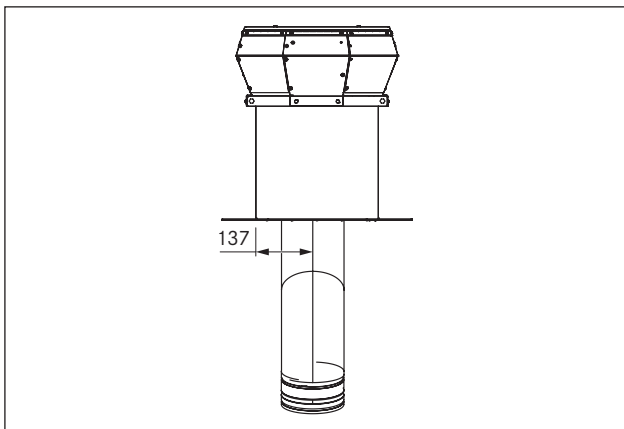


Abb. 2.1 Vorderansicht

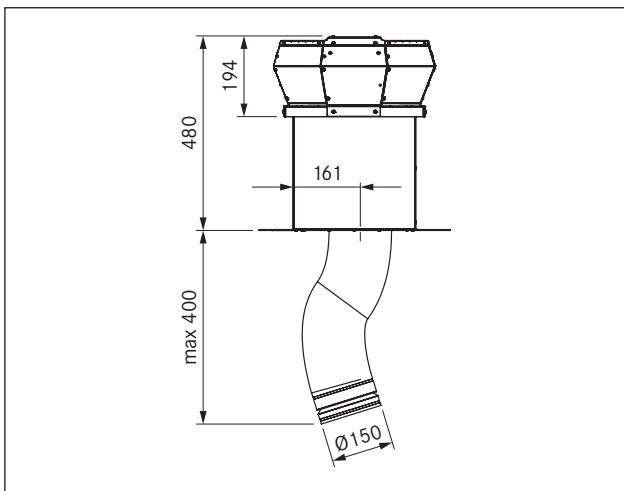


Abb. 2.2 Seitenansicht

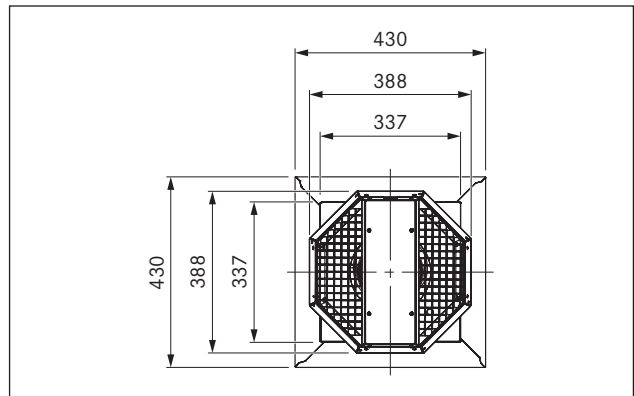


Abb. 2.3 Draufsicht

2.2 Gerätebeschreibung

- Installation auf einem Flachdach.
- Luftauslass nach oben.
- Befestigungsmittel sind bauseits zur Verfügung zu stellen.
- Bei einem Abluftweg von mehr als 6 m Länge oder hohen Druckverlusten muß der Flachdachlüfter mit einem zusätzlichen Universal Lüfterbaustein ergänzt werden.
- Bei zwei Lüfterbausteinen in einem Abluftkanalsystem muß zwischen diesen beiden Lüftern ein minimaler Abstand von 3 m eingehalten werden.

Aufbau

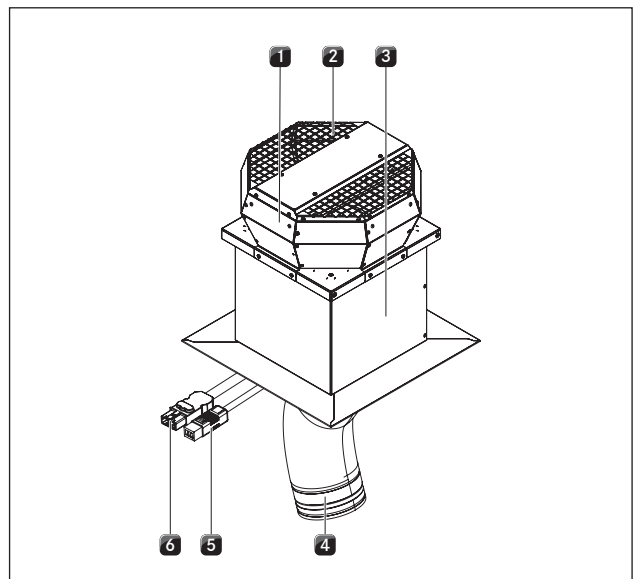


Abb. 2.4 Aufbau Flachdachlüfter

- [1] Lüftereinheit
- [2] Luftauslass
- [3] Sockel
- [4] Gewebeschauch mit integrierter Rückstauklappe
- [5] Steuerleitung mit Anschlussstecker, 10 m
- [6] Netzleitung mit Anschlussstecker, 10 m

3 Montage

- ▶ Beachten Sie alle Sicherheits- und Warnhinweise dieser Montageanleitung, sowie die des BORA Kochfeldabzugs (s. Kap. Sicherheit).

3.1 Lieferumfang prüfen

Benennung	Anzahl
Flachdachlüfter ULF	1
Montagehinweise	1
Gewebeschnlauch mit integrierter Rückstauklappe	1
EPDM-Dichtband	1
Klappferrit	4

Tab. 3.1 Lieferumfang

- ▶ Prüfen Sie den Lieferumfang auf Vollständigkeit und Beschädigung.
- ▶ Informieren Sie den BORA Kundendienst, wenn Teile der Lieferung fehlen oder beschädigt sind.
- ▶ Montieren Sie keinesfalls beschädigte Teile.
- ▶ Entsorgen Sie die Transportverpackung sachgerecht.

3.2 Flachdachlüfter installieren

i Der Flachdachlüfter ist für die Installation auf einem horizontalen und ebenen Flachdach konstruiert.

- ▶ Beachten Sie alle bauseitigen Maßnahmen für eine korrekte und einwandfreie Montage in Absprache mit allen Gewerken.
- ▶ Planen Sie für die Dachdurchführung der Steuerleitung und der Netzanschlussleitung ein separates Leerrohr ein (nicht im Lieferumfang enthalten).
- ▶ Achten Sie auf eine fachgerechte Abdichtung aller Dachdurchdringungen.

i Im Sockel entstandene Kondensfeuchtigkeit kann bei fehlender Abdichtung in das Innere des Gebäudes entweichen.

- ▶ Installieren Sie gegebenenfalls einen Kondenswasserabscheider (nicht im Lieferumfang enthalten).

Montage

- ▶ Säubern Sie den Untergrund von grober Verunreinigung.
- ▶ Verlegen Sie die beiden Anschlusskabel [5], [6] durch das Dach.
- ▶ Verbinden Sie den Gewebeschnlauch [4] mit dem Kanalsystem.
- ▶ Befestigen Sie den Sockel [3] mit der Lüftereinheit [1] auf dem Dach.
- Die Befestigung des Sockels [3] ist entsprechend der Bausubstanz auszuführen.
- Der Sockel [3] ist fachgerecht in die Dachdichtung zu integrieren.
- ▶ Achten Sie darauf, dass das Kanalsystem nicht verspannt ist.
- ▶ Verlegen Sie die beiden Anschlusskabel [5], [6].

3.2.1 Verbindung mit dem Kanalsystem BORA Ecotube

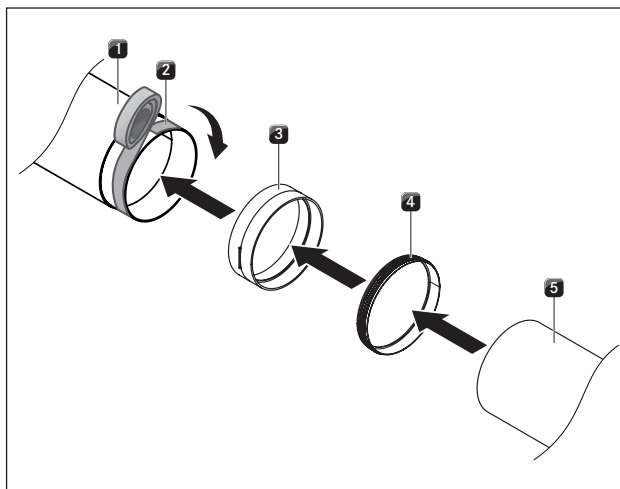


Abb. 3.1 Verbindung mit Kanalsystem BORA Ecotube

- [1] Gewebeschnlauch mit Rückstauklappe
- [2] EPDM-Dichtband
- [3] Kanalverbinder ERV (nicht im Lieferumfang enthalten)
- [4] Dichtung ERD (nicht im Lieferumfang enthalten)
- [5] Rundkanal ER (nicht im Lieferumfang enthalten)

- ▶ Verbinden Sie den Lüfter mit dem Ecotube Kanalsystem wie dargestellt.

3.2.2 Anschluss an die Steuerungseinheit

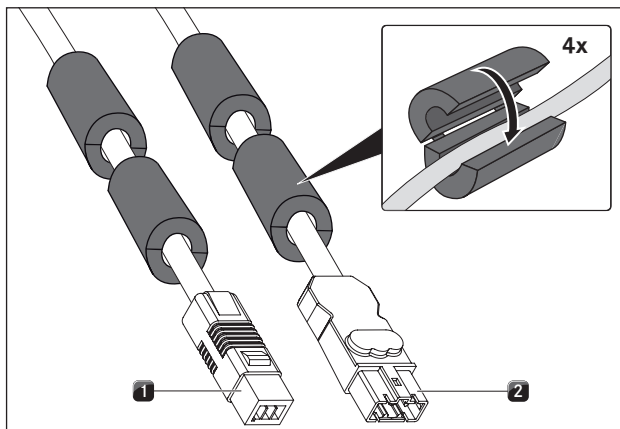


Abb. 3.2 Anschlussstecker des Flachdachlüfers

- [1] Anschlussstecker Steuerleitung
- [2] Anschlussstecker Netzanschlussleitung

- ▶ Montieren Sie die im Lieferumfang enthaltenen Klappferrite auf den Anschlussleitungen des Lüfers (jeweils 2 Stück).
- ▶ Schliessen Sie die Steuerleitung [1] des Lüfers an die Steuerungseinheit des Kochfeldabzugs an.
- ▶ Schliessen Sie die Netzanschlussleitung [2] des Lüfers an die Steuerungseinheit des Kochfeldabzugs an.
- ▶ Überprüfen Sie die Steckverbindungen auf festen Sitz.
- ▶ Achten Sie darauf, dass das Kabel nicht beschädigt wird.
- ▶ Überprüfen Sie die korrekte Montage.