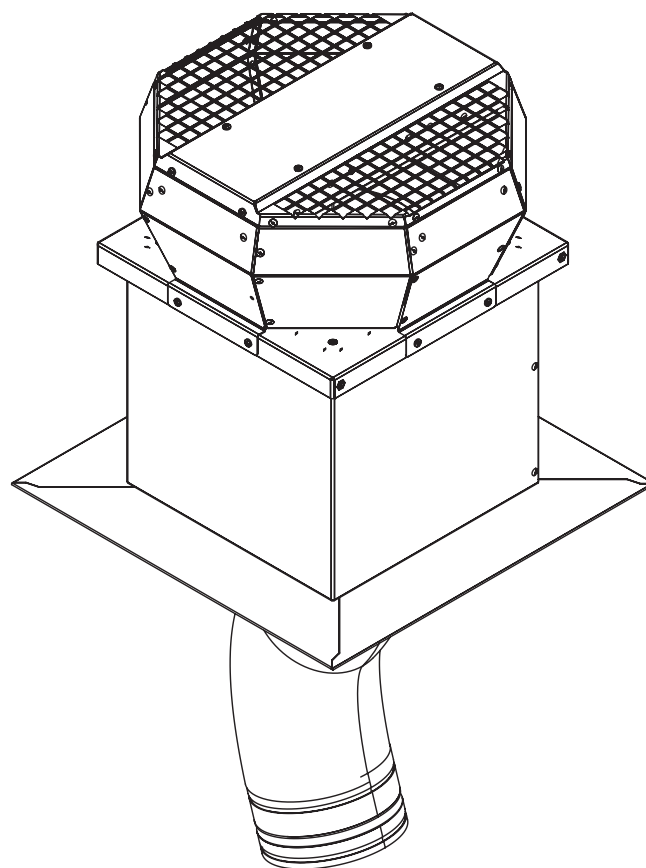


SE Monteringsanvisning ULF

BORA plattak-motor EC



ULFUMSE-100

1 Allmänna anvisningar, säkerhetsanvisningar

1.1 Underlag som också gäller

Tillsammans med denna bruks- och monteringsanvisning finns även andra underlag som äger sin giltighet och måste iaktas. Iaktta samtliga dokument till BORA ångsugen som ingår i respektive leveransomfång.

Direktiv

Denna apparat motsvarar följande EU-direktiv:

2014/35/EU lågspänningsdirektivet

2014/30/EU EMK-direktivet

(EU) 640/2009 avseende krav på ekodesign för elektriska motorer

2011/65/EU RoHS-direktivet

2012/19/EU WEEE-direktivet

1.2 Avsedd användning

Apparaten är endast avsedd att avleda matos i kombination med en BORA ångsug i privata hushåll. Denna apparat är inte avsedd för:

- inbyggnad i fordon
- ventilation av rum

BORA ansvarar inte för skador som uppstått pga. osaklig användning eller felaktig hantering.

All obehörig användning är förbjuden!

1.3 Säkerhetsanvisningar för montering och demontering

Apparatens installation, montering och demontering får bara genomföras av auktoriserad fackpersonal, som känner till och iakttar landets gällande bestämmelser och de lokala energiförsörjningsföretagens tilläggsbestämmelser.

⚠ VARNING!

Risk för skador pga. det rörliga ventilationshjulet!

Risk för skador när ventilationshjulet snurrar.

- ▶ Installera bara apparaten i spänningsfritt tillstånd.
- ▶ Förbind motorn med kanalsystemet före idrifttagningen.

- ▶ Iaktta den maximala omgivningstemperaturen på typskylten.

i Närmare information om urdrifttagande, demontering och utraning finns i ångsugens bruksanvisning.

i BORA Holding GmbH, BORA Vertriebs GmbH & Co KG, BORA APAC Pty Ltd och BORA Lüftungstechnik GmbH ansvarar inte för skador som uppstått pga. att säkerhets- och varningsanvisningarna inte har beaktats.

Monteringsanvisning: ○ Original ● Översättning

Tillverkare: BORA Vertriebs GmbH & Co KG

Överlåtande samt kopiering av dessa underlag, utnyttjande och delgivning av innehållet är inte tillåtet, såvida inte detta uttryckligen medgivits.



Denna bruks- och monteringsanvisning har tagits fram med största noggrannhet. Trots detta kan det hända att tekniska ändringar som gjorts i efterhand eller vissa textpassager som ändrats, ännu inte har aktualiserats eller anpassats. Vi hoppas på förståelse för detta. En aktualiserad version kan erhållas från BORA service-team. Tryckfel och misstag förbehålles.

© BORA Vertriebs GmbH & Co KG

Alla rättigheter förbehållna.

D
BORA Lüftungstechnik GmbH
 Rosenheimer Str. 33
 83064 Raubling
 Tyskland
 T +49 (0) 8035 / 9840-0
 F +49 (0) 8035 / 9840-300
 info@bora.com
 www.bora.com

A
BORA Vertriebs GmbH & Co KG
 Innstraße 1
 6342 Niederndorf
 Österrike
 T +43 (0) 5373 / 62250-0
 F +43 (0) 5373 / 62250-90
 mail@bora.com
 www.bora.com

INT
BORA Holding GmbH
 Innstraße 1
 6342 Niederndorf
 Österrike
 T +43 (0) 5373 / 62250-0
 F +43 (0) 5373 / 62250-90
 mail@bora.com
 www.bora.com

AU NZ
BORA APAC Pty Ltd
 100 Victoria Road
 Drummoyne NSW 2047
 Australien
 T +61 2 9719 2350
 F +61 2 8076 3514
 info@boraapac.com.au
 www.bora-australia.com.au

2 Tekniska data / Produktbeskrivning

2.1 Tekniska data

Parameter	Värde
Matningsspänning	220 - 240 V
Frekvens	50 Hz
Effektförbrukning	179 W
Strömförbrukning	1,5 A
Max. omgivningstemperatur	70°C
Max. matningsvolym	978 m ³ /h
Max. statiskt tryck	621 Pa
Mått (BxDxH)	337 x 337 x 467 mm
Vikt (inkl. tillbehör/förpackning)	16,5 kg
Material kåpa	Stål förzinkat / aluminium
Mått kanalanslutning	Ø 150 - 155 mm
Strömförsörjningsledning	10 m
Styrledning	10 m

tab. 2.1 Tekniska data

Apparatens mått (mm)

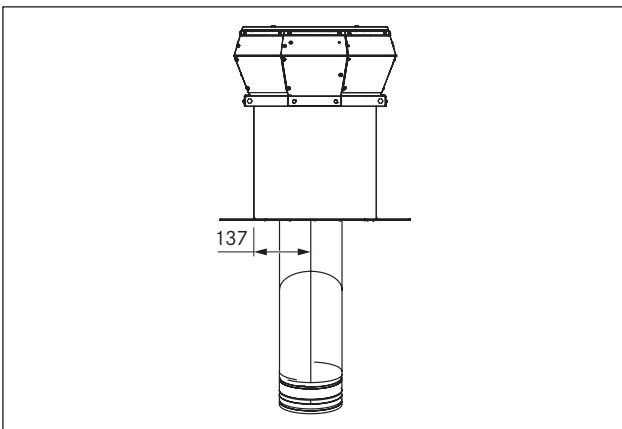


bild 2.1 Bild framifrån

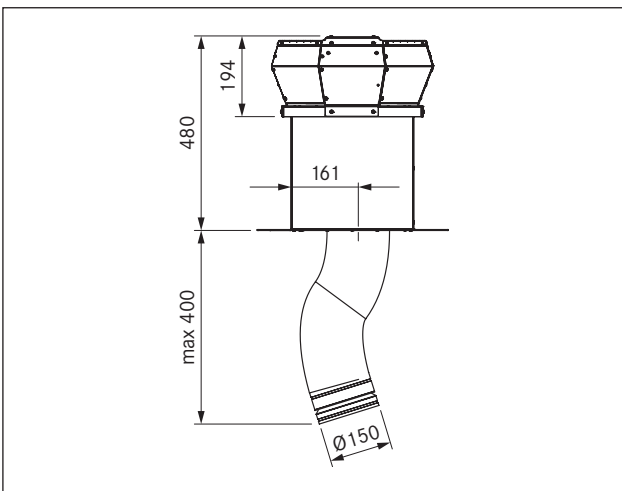


bild 2.2 Bild från sidan

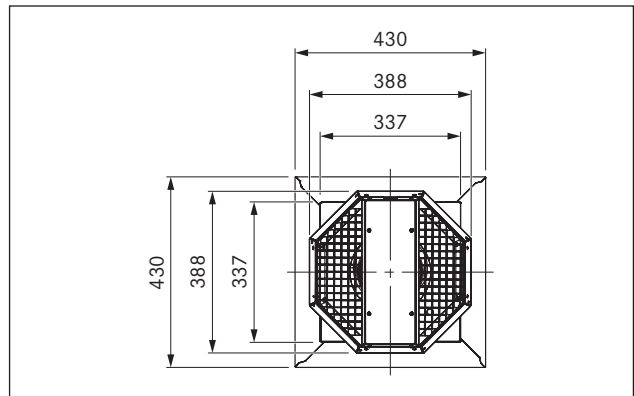


bild 2.3 Bild ovanifrån

2.2 Produktbeskrivning

- Installation på ett platt tak.
- Luftutsläpp uppåt.
- Fästmedel ska tillhandahållas av byggsidan.
- Vid en utsugsväg med en längd över 6 m eller höga tryckförluster måste plattak-motorn kompletteras med en extra universal motormodul.
- Med två motormoduler i ett utsugskanalsystem måste ett avstånd på minst 3 m iakttas mellan dessa båda motorer.

Funktionssätt

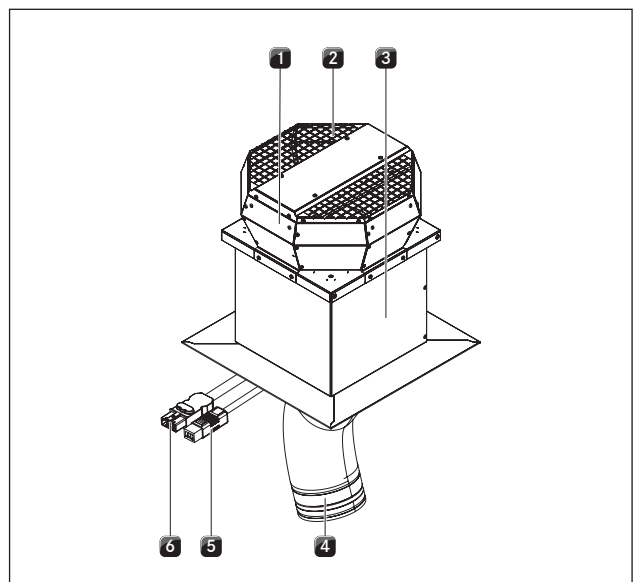


bild 2.4 Funktionssätt plattak-motor

- [1] Motorenhet
- [2] Luftutsläpp
- [3] Sockel
- [4] Textilslang med integrerad backventil
- [5] Styrledning med anslutningskontakt, 10 m
- [6] Nätledning med anslutningskontakt, 10 m

3 Monteringsanvisningar

- ▶ Iaktta samtliga säkerhets- och varningsanvisningar i denna bruks- och monteringsanvisning samt i bruks- och monteringsanvisningen till BORA ångsugen (se kap. Säkerhet).

3.1 Kontrollera leveransomfånget

Benämning	Antal
Plattak-motor ULF	1
Monteringsanvisningar	1
Textilslang med integrerad backventil	1
EPDM-tätningbands	1
Ferrithylsa	4

tab. 3.1 Leveransomfång

- ▶ Kontrollera leveransen och förvissa dig om att den är fullständig och oskadd.
- ▶ Informera BORA kundtjänst om delar saknas eller är skadade.
- ▶ Montera aldrig skadade delar.
- ▶ Avfallshandtera transportförpackningen på föreskrivet sätt.

3.2 Installera plattak-motorn

i Plattak-motorn har konstruerats för installation på ett horisontalt, plant, platt tak.

- ▶ Iaktta alla åtgärder på byggsidan så att monteringen i samråd med alla hantverkare blir korrekt och problemfri.
- ▶ Planera in ett separat tomt rör för styrledningens och nätanslutningsledningens takgenomföring (ingår inte i leveransen).
- ▶ Var noga med att tätta alla takgenomföringar ordentligt.

i Kondensvatten som bildas i sockeln kan tränga in i byggnadens inre om tätning saknas.

- ▶ Installera vid behov en kondensavskiljare (ingår inte i leveransen).

Montering

- ▶ Rengör underlaget och ta bort grova föroreningar.
- ▶ Dra de båda anslutningskablarna [5], [6] genom taket.
- ▶ Anslut textilslangen [4] till kanalsystemet.
- ▶ Fäst sockeln [3] med motorenheten [1] på taket.
- Fixera sockeln [3] anpassat till byggs substansen.
- Integrera sockeln [3] i taktätningen på föreskrivet sätt.
- ▶ Se till att kanalsystemet inte uppvisar någon mekanisk spänning.
- ▶ Dra de båda anslutningskablarna [5], [6].

3.2.1 Anslutning till kanalsystemet BORA Ecotube

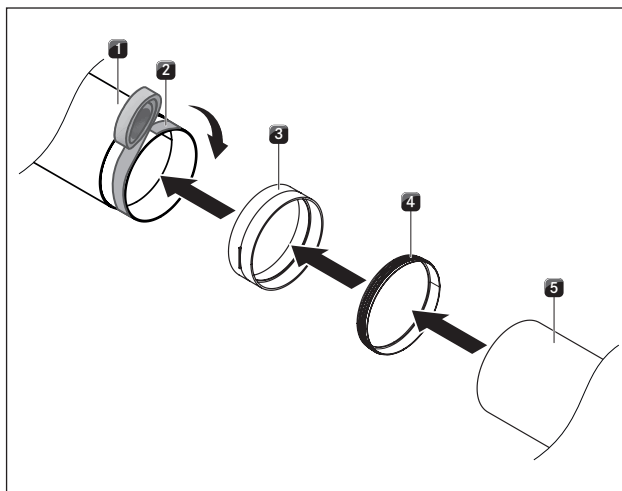


bild 3.1 Anslutning till kanalsystemet BORA Ecotube

- [1] Textilslang med backventil
- [2] EPDM-tätningbands
- [3] Kanalkoppling ERV (ingår inte i leveransen)
- [4] Tätning ERD (ingår inte i leveransen)
- [5] Rundkanal ER (ingår inte i leveransen)

- ▶ Anslut motorn till Ecotube kanalsystemet enligt framställningen på bilden.

3.2.2 Anslutning till styrenheten

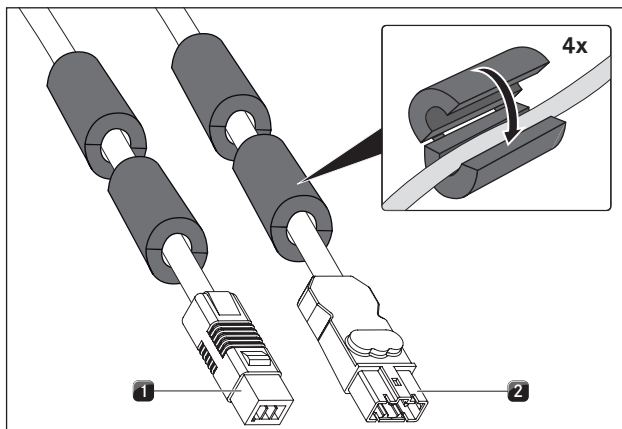


bild 3.2 Anslutningskontakt plattak-motor

- [1] Anslutningskontakt styrledning
- [2] Anslutningskontakt strömförsörjningsledning

- ▶ Montera de medlevererade klämferriterna på motorns anslutningsledning (2 st).
- ▶ Anslut motorns styrledning [1] till ångsugens styrenhet.
- ▶ Anslut motorns strömförsörjningsledning [2] till ångsugens styrenhet.
- ▶ Kontrollera att anslutningarna sitter fast ordentligt.
- ▶ Se till att kabeln inte skadas.
- ▶ Kontrollera att monteringen är korrekt.