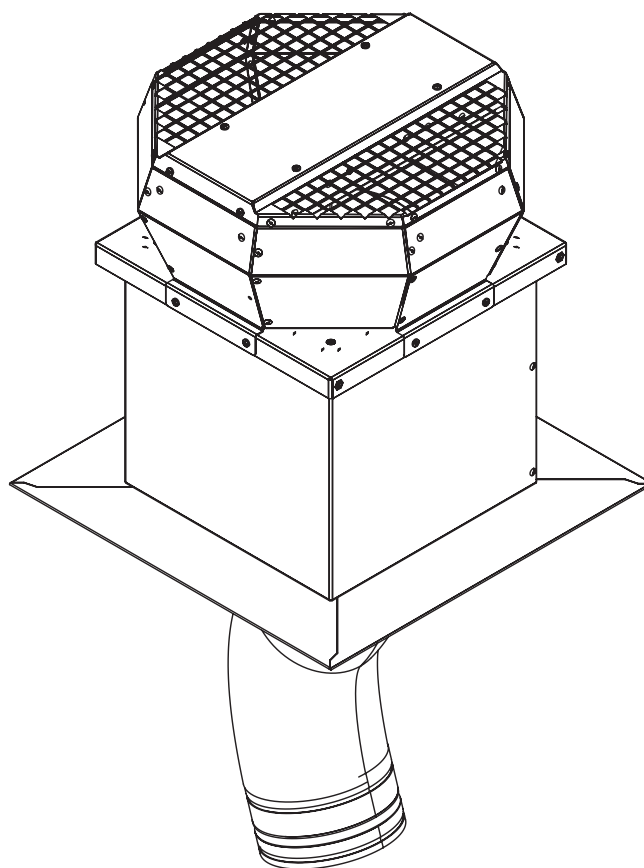


SI Navodila za montažo ULF

Ventilator EC BORA za ravno streho



ULFUMSI-100

1 Splošni napotki, varnostni napotki

1.1 Veljavni dokumenti

Poleg teh navodil za uporabo in montažo so veljavni tudi drugi dokumenti, ki jih je treba upoštevati.

Upoštevajte vse dokumente odvoda kuhalne plošče BORA, ki so sestavni del obsega dobave.

Direktive

Naprava ustreza predpisanim direktivam EU.

Direktiva o nizki napetosti 2014/35/EU

direktiva EMC 2014/30/EU

(EU) 640/2009 Uredba o električnih motorjih

Direktiva RoHS 2011/65/EU

direktiva OEEQ 2012/19/EU

1.2 Predvidena uporaba

Naprava je namenjena samo za odvod kuhalne pare v kombinaciji z odvodom kuhalne plošče BORA za zasebno uporabo v gospodinjstvu. Ta naprava ni namenjena za:

- vgradnja v vozila
- prezračevanje prostora

BORA ne odgovarja za škodo zaradi nenamenske uporabe ali napačne uporabe.

Kakršna koli nepravilna uporaba je prepovedana!

1.3 Varnostni napotki za montažo in demontažo

Namestitev. Montažo in demontažo naprave sme izvajati samo usposobljeno strokovno osebje, ki pozna in upošteva nacionalne predpise in dodatne predpise lokalnih podjetij za oskrbo z električno energijo.

⚠ OPOZORILO!

Nevarnost telesnih poškodb zaradi premikajočega se ventilatorja!

Ko se ventilator vrti, obstaja nevarnost telesnih poškodb.

- ▶ Namestitev naprave izvajajte izključno takrat, ko ta ni pod napetostjo.
- ▶ Pred zagonom priključite ventilator na sistem kanala.
- ▶ Upoštevajte najvišjo temperaturo okolice na tipski tablici.

i Za podrobnejše informacije o ustavitvi obratovanja, demontaži in odstranjevanju si oglejte navodila odvoda pare.

i BORA Holding GmbH, BORA Vertriebs GmbH & Co KG, BORA APAC Pty Ltd in BORA Lüftungstechnik GmbH ne odgovarjajo za škodo, ki je nastala zaradi neupoštevanja opozoril in varnostnih napotkov.

Navodila za montažo: Original Prevod

Proizvajalec: BORA Vertriebs GmbH & Co KG

Posredovanje in razmnoževanje tega dokumenta ali njegova uporaba in posredovanje njegove vsebine ni dovoljeno brez izrecnega dovoljenja.

Ta navodila za uporabo in montažo so bila ustvarjena z veliko natančnostjo. Kljub temu pa se lahko zgodi, da dodatne tehnične spremembe še niso bile dopolnjene oz., da določene vsebine še niso bile prilagojene. Opravičujemo se za nevspečnosti. Posodobljeno različico lahko naročite pri servisni ekipi BORA. Tiskarske napake in zmotne so pridržane.

© BORA Vertriebs GmbH & Co KG

Vse pravice pridržane.



(D)

BORA Lüftungstechnik GmbH
Rosenheimer Str. 33
83064 Raubling
Nemčija
T +49 (0) 8035 / 9840-0
F +49 (0) 8035 / 9840-300
info@bora.com
www.bora.com

(A)

BORA Vertriebs GmbH & Co KG
Innstraße 1
6342 Niederndorf
Avstrija
T +43 (0) 5373 / 62250-0
F +43 (0) 5373 / 62250-90
mail@bora.com
www.bora.com

(INT)

BORA Holding GmbH
Innstraße 1
6342 Niederndorf
Avstrija
T +43 (0) 5373 / 62250-0
F +43 (0) 5373 / 62250-90
mail@bora.com
www.bora.com

(AU) (NZ)

BORA APAC Pty Ltd
100 Victoria Road
Drummoyn NSW 2047
Avstralija
T +61 2 9719 2350
F +61 2 8076 3514
info@boraapac.com.au
www.bora-australia.com.au

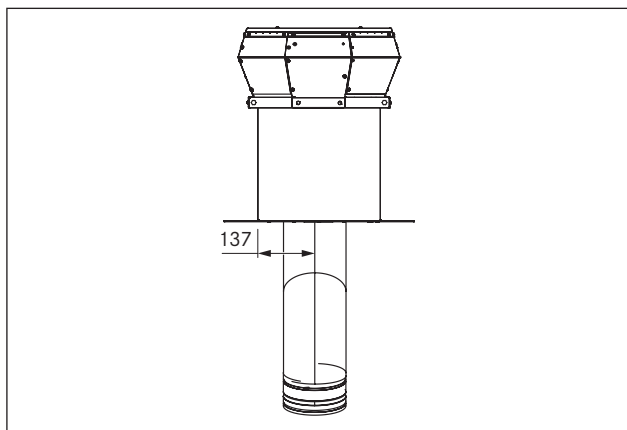
2 Tehnični podatki / Postavitev

2.1 Tehnični podatki

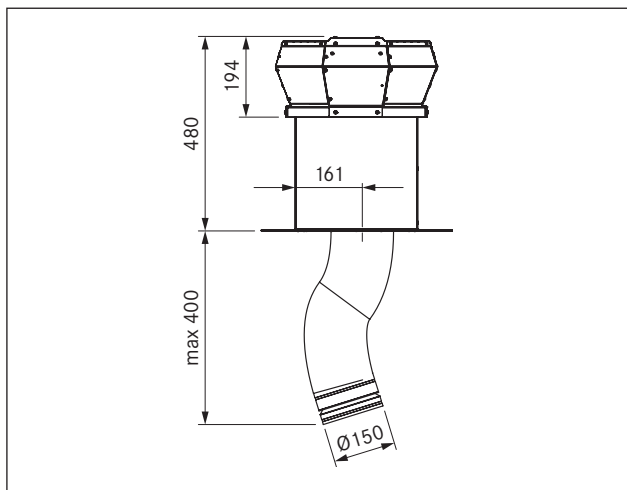
Parameter	Vrednost
Priključna napetost	220-240 V
Frekvenca	50 Hz
Poraba moči	179 W
Poraba toka	1,5 A
Najvišja temperatura okolice	70 °C
Največji pretok zraka	978 m ³ /h
Najvišji statični tlak	621 Pa
Dimenzije (ŠxGxV)	337 x 337 x 467 mm
Teža (vključno z dodatno opremo/ embalažo)	16,5 kg
Material ohišja	Pocinkano z jeklom/ aluminij
Dimenzija priključnega voda	Ø 150-155 mm
Napeljava omrežnega priključka	10 m
Upravljalni vod	10 m

Tab. 2.1 Tehnični podatki

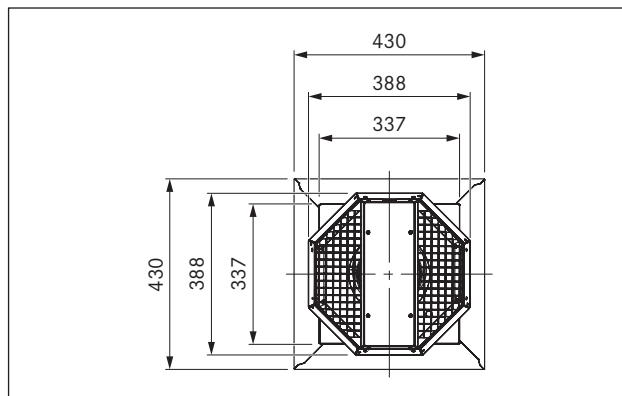
Dimenzije naprave (mm)



Sl. 2.1 Pogled od spreda



Sl. 2.2 Pogled s strani

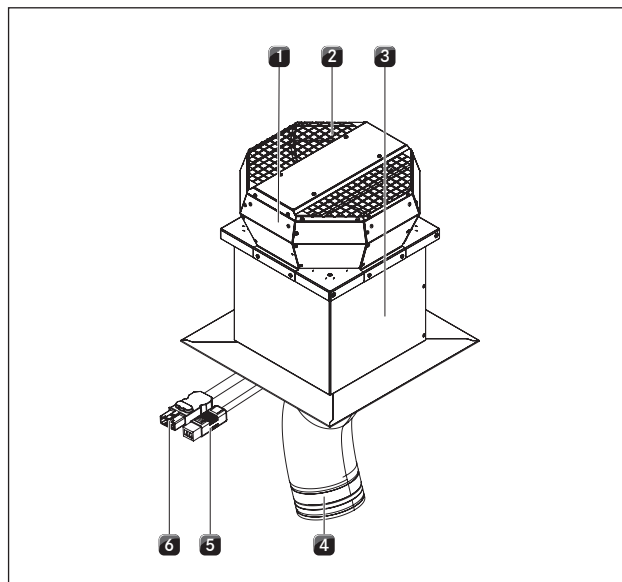


Sl. 2.3 Pogled od zgoraj

2.2 Opis naprave

- Namestitev na ravno streho.
- Zračni izpust je obrnjen navzgor.
- Pritrdilni elementi morajo biti na voljo na mestu postavitve.
- S potjo za odvod zraka, ki je daljša od 6 m ali z visokimi izgubami tlaka, je treba ventilator za ravno streho dopolniti dodatnim univerzalnim modulom ventilatorja.
- Z dvema ventilatorskima moduloma v kanalu izpušnega zraka je treba med tema dvema ventilatorjema vzdrževati najmanjšo razdaljo 3 m.

Postavitev



Sl. 2.4 Postavitev ventilatorja za ravno streho

- [1] Enota ventilatorja
- [2] Zračni izpust
- [3] Podstavek
- [4] Tkaninasta cev z integrirano povratno loputo
- [5] Upravljalni vod s priključnim vtičem, 10 m
- [6] Napajalni kabel s priključnim vtičem, 10 m

3 Napotki za montažo

- ▶ Upoštevajte vsa opozorila in varnostne napotke teh navodil za uporabo in montažo, prav tako pa tudi odvoda kuhalne plošče BORA (glejte pogl. Varnost).

3.1 Preverjanje obsega dobave

Poimenovanje	Število
Ventilator za ravno streho ULF	1
Napotki za montažo	1
Tkaninasta cev z integrirano povratno loputo	1
Tesnilni trak EPDM	1
Preklopna magnetna objemka	4

Tab. 3.1 Obseg dobave

- ▶ Preverite ali je obseg dobave popoln in brez poškodb.
- ▶ Če deli v obsegu dobave manjkajo ali so poškodovani, o tem obvestite službo za stranke BORA.
- ▶ Nikakor ne montirajte poškodovanih delov.
- ▶ Transportno embalažo ustrezno odstranite.

3.2 Namestitev ventilatorja za ravno streho

i Ventilator za ravno streho je zasnovan za vgradnjo na vodoravno in ravno streho.

- ▶ Upoštevajte vse ukrepe na kraju samem za pravilno in popolno montažo ob posvetovanju z vsemi obrtnimi obrati.
- ▶ Za napeljavo upravljalnega voda in napeljavo omrežnega priključka skozi streho načrtujte ločeno prazno cev (ni vključena v obseg dobave).
- ▶ Bodite pozorni na ustrezno tesnjenje vseh napeljav skozi streho.

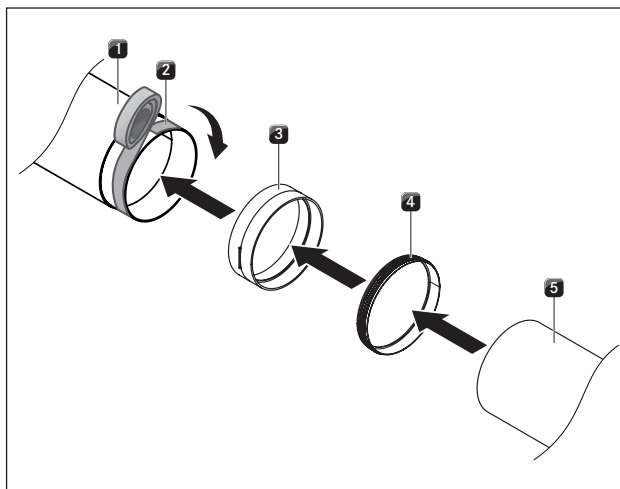
i Kondenzacijska vlaga, ki nastane v spodnjem podstavku lahko v primeru manjkajočega tesnjenja prodre v notranjost stavbe.

- ▶ Če je potrebno, namestite ločilnik kondenzata (ni vključen v obseg dobave).

Montaža

- ▶ Očistite podlago, da na njej ne bo umazanije.
- ▶ Oba priključna kabla [5], [6] napeljite skozi streho.
- ▶ Tkaninasto cev [4] povežite s sistemom kanala.
- ▶ Pritrdite podstavek [3] z enoto ventilatorja [1] na streho.
- Pritrditev podstavka [3] je treba izvesti v skladu s strukturo zgradbe.
- Podstavek [3] je treba ustrezno vgraditi v strešno tesnilo.
- ▶ Pazite na to, da sistem kanala ne bo napet.
- ▶ Napeljite oba priključna kabla [5], [6].

3.2.1 Povezava s sistemom kanala BORA Ecotube

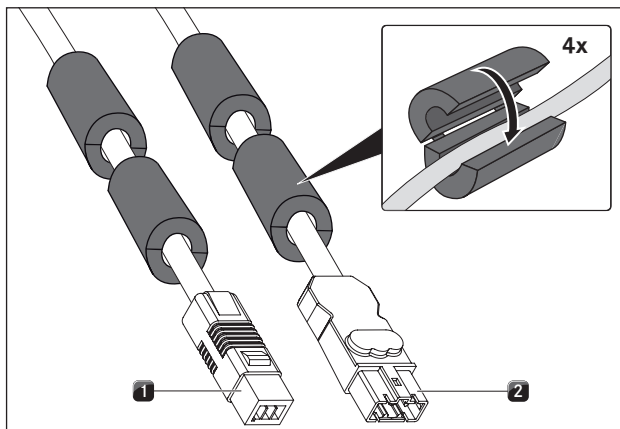


SI. 3.1 Povezava s sistemom kanala BORA Ecotube

- [1] Tkaninasta cev z integrirano povratno loputo
- [2] Tesnilni trak EPDM
- [3] Povezovalce kanala ERV (ni priložen v obsegu dobave)
- [4] Tesnilo ERD (ni priloženo v obsegu dobave)
- [5] Okrogli kanala ER (ni priložen v obsegu dobave)

- ▶ Priključite ventilator na sistem kanala Ecotube, kot je prikazano.

3.2.2 Priključitev na krmilno enoto



SI. 3.2 Priključni vtič ventilatorja za ravno streho

- [1] Priključni vtič upravljalnega voda
- [2] Priključni vtič napeljave omrežnega priključka

- ▶ Preklopne ferite, ki so na voljo v obsegu dobave, namestite na priključne napeljave ventilatorja (po 2 kosa).
- ▶ Upravljalni vod [1] ventilatorja priključite na upravljalno enoto odvoda kuhalne plošče.
- ▶ Napeljava omrežnega priključka [2] ventilatorja priključite na upravljalno enoto odvoda kuhalne plošče.
- ▶ Preverite pravilno namestitev priključnih povezav.
- ▶ Bodite previdni, da ne pride do poškodbe kabla.
- ▶ Preverite, ali je montaža pravilno opravljena.