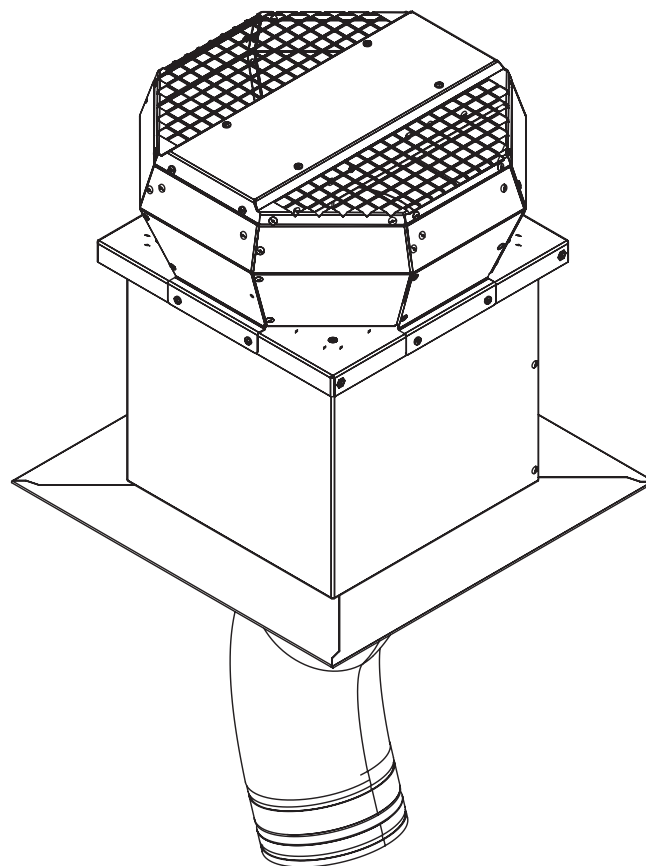


DK **Monteringsvejledning ULF**

BORA fladt-tag-motor EC



ULFUMDK-100

1 Almindelige bemærkninger, sikkerhedsanvisninger

1.1 Bilag, som også gælder

Der følger flere bilag med denne betjenings- og monteringsvejledning. Vejledningerne i disse bilag skal ligeledes overholdes.

Følg instruktionerne i alle dokumenterne, som hører til BORA emfanget, og som følger med i leveringsomfanget.

Direktiver

Apparatet lever op til følgende direktiver:

Lavspændingsdirektivet, 2014/35/EU

EMC-direktivet, 2014/30/EU

(EU) 640/2009 forordning om miljøvenligt design af elmotorer

RoHS-direktivet, 2011/65/EU

WEEE-direktivet, 2012/19/EU

1.2 Korrekt anvendelse

Apparatet er kun beregnet til udsugning af madlavningsdamp i private husholdninger i kombination med et BORA emfang. Dette apparat er ikke beregnet til:

- installation i køretøjer
- ventilation af rum

BORA hæfter ikke for skader, der opstår som resultat af ukorrekt brug eller forkert betjening af apparatet.

Enhver ubehørig anvendelse er forbudt!

1.3 Sikkerhedsanvisninger, montering og afmontering

Installation; montering og afmontering af apparatet må kun foretages af uddannede fagfolk, som er bekendte med og overholder de i landet gældende forskrifter samt de ekstra forskrifter fra den lokale elforsyningsvirksomhed.

⚠ ADVARSEL!

Risiko for personskader fra det bevægelige ventilatorhjul!

Når ventilatorhjulet bevæger sig, er der risiko for personskader.

- ▶ Der må ikke være tilsluttet strøm til apparatet, mens du installerer det.
- ▶ Inden du tager motoren i drift, skal den først forbindes til kanalsystemet.

- ▶ Hold øje med den maksimale omgivelsestemperatur, som er angivet på typeskiltet.

- i** Nærmere informationer vedr. udaddrifttagning, afmontering og bortskaffelse findes i vejledningen til emfanget.

- i** BORA Holding GmbH, BORA Vertriebs GmbH & Co KG, BORA APAC Pty Ltd og BORA Lüftungstechnik GmbH hæfter ikke for skader, der opstår grundet manglende overholdelse af sikkerhedsanvisningerne og advarslerne.

Monteringsvejledning: original Oversættelse

Producent: BORA Vertriebs GmbH & Co KG

Videregivelse såvel som mangfoldiggørelse, udnyttelse og formidling af indholdet er forbudt, medmindre der er givet udtrykkelig tilladelse hertil.



Vi har ved udarbejdelsen af denne betjenings- og monteringsvejledning gjort og meget umage.. Alligevel kan det forekomme, at vi må ændre tekniske data eller andet indhold. Vi beklager meget, hvis dette skulle forekomme. Den nyeste version kan du bestille hos BORAs Service Team. Med forbehold for trykfejl og andre fejl.

© BORA Vertriebs GmbH & Co KG

Alle rettigheder forbeholdes.

D

BORA Lüftungstechnik GmbH
Rosenheimer Str. 33
83064 Raubling
Tyskland
T +49 (0) 8035 / 9840-0
F +49 (0) 8035 / 9840-300
info@bora.com
www.bora.com

A

BORA Vertriebs GmbH & Co KG
Innstraße 1
6342 Niederndorf
Østrig
T +43 (0) 5373 / 62250-0
F +43 (0) 5373 / 62250-90
mail@bora.com
www.bora.com

INT

BORA Holding GmbH
Innstraße 1
6342 Niederndorf
Østrig
T +43 (0) 5373 / 62250-0
F +43 (0) 5373 / 62250-90
mail@bora.com
www.bora.com

AU NZ

BORA APAC Pty Ltd
100 Victoria Road
Drummoyn NSW 2047
Australien
T +61 2 9719 2350
F +61 2 8076 3514
info@boraapac.com.au
www.bora-australia.com.au

2 Tekniske data / Produktbeskrivelse

2.1 Tekniske data

Parameter	Værdi
Tilslutningsspænding	220 - 240 V
Frekvens	50 Hz
Strømförbrug	179 W
Strømförbrug	1,5 A
Maksimal omgivelsetemperatur	70°C
Luftkapacitet, maks.	978 m ³ /h
Statisk tryk, maks.	570621 Pa
Mål (b x d x h)	337 x 337 x 467 mm
Vægt (inkl. tilbehør/emballage)	16,5 kg
Kabinetmateriale	Stål, galvaniseret / aluminium
Mål for kanaltilslutningen	Ø 150 - 155 mm
Strømtilslutningsledning	10 m
Styreledning	10 m

Tab. 2.1 Tekniske data

Apparatmål (mm)

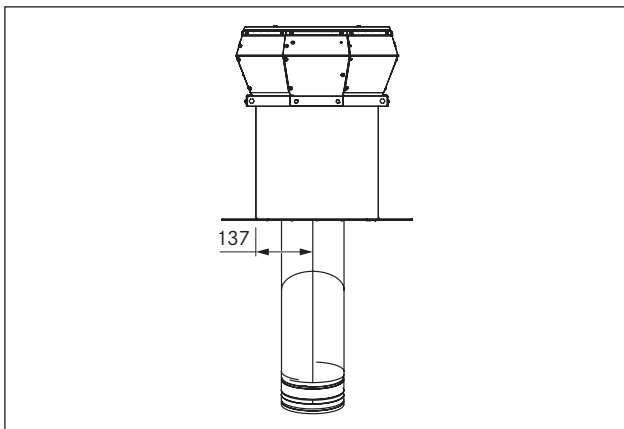


Fig. 2.1 Set forfra

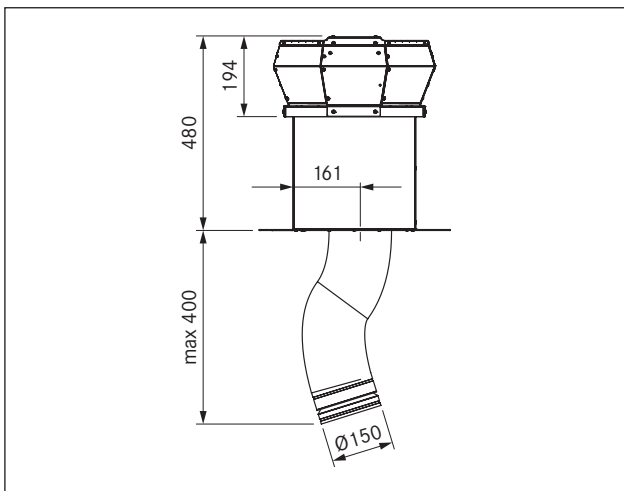


Fig. 2.2 Set fra siden

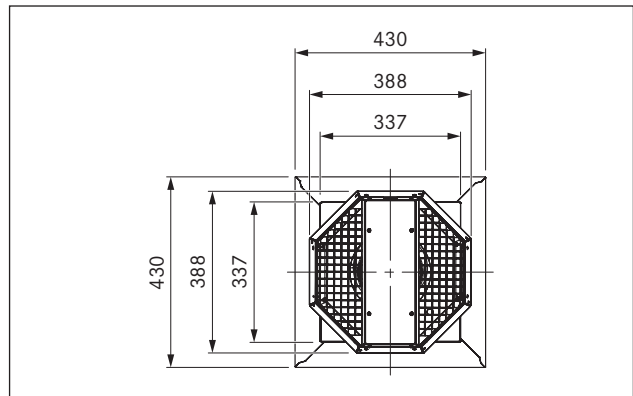


Fig. 2.3 Set ovenfra

2.2 Produktbeskrivelse

- Installation på et fladtag.
- Luftudledning opad.
- Fastgørelsesmidlerne skal stilles til rådighed på monteringsstedet.
- Ved en udsugningsvej på mere en 6 meter eller ved høje tryktab skal fladt-tag-motoren suppleres med et ekstra universal-motormodul.
- Hvis der er to motormoduler i et udsugningskanalsystem, skal der som minimum være en afstand på 3 meter imellem de to motorer.

Montering

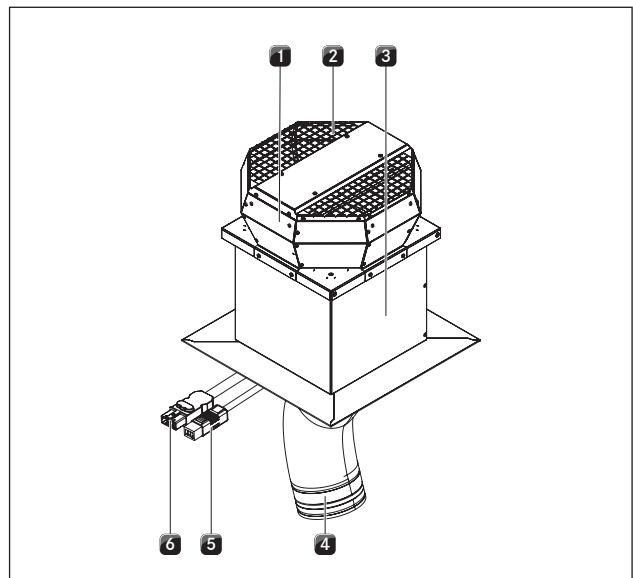


Fig. 2.4 Montering fladt-tag-motor

- [1] Motorenhed
- [2] Luftudledning
- [3] Sokkel
- [4] Stofslange med integreret tilbagestrømningsventil
- [5] Styreledning med tilslutningsstik, 10 m
- [6] Strømforsyningsledning med tilslutningsstik, 10 m

3 Monteringsvejledning

- ▶ Følg alle sikkerhedsanvisninger og advarsler i denne betjenings- og monteringsvejledning såvel som dem, du finder i vejledningen til BORAs emfang (se kap. Sikkerhed).

3.1 Kontrollér leveringsomfanget

Betegnelse	Antal
Fladt-tag-motor ULF	1
Monteringsvejledning	1
Stofslange med integreret tilbagestrømningsventil	1
EPDM-forseglingstape	1
Ferritfiltermuffe på klap	4

Tab. 3.1 Leveringsomfang

- ▶ Kontrollér, om leveringsomfanget er komplet og uden skader.
- ▶ Informér BORAs Kundeservice, hvis der mangler dele i leveringen, eller du kan konstatere skader.
- ▶ Undlad at montere beskadigede dele.
- ▶ Bortskaf transportemballagen på korrekt vis.

3.2 Installation af fladt-tag-motor

i Fladt-tag-motoren er konstrueret til installation på et horisontalt og plant fladt tag.

- ▶ Overhold alle tiltag på monteringsstedet for en korrekt og problemfri montering i overensstemmelse med aftaler med alle fagmænd.
- ▶ Sørg for at have et separat tomrør (ikke indeholdt i leveringsomfanget) parat til at føre styreledningen og strømkablet igennem taget.
- ▶ Sørg for en korrekt forsegling af alle huller i taget.

i Ved manglende tætning kan kondensfugt, der er opstået i soklen, trænge ind i bygningen.

- ▶ Installér i givet fald en kondensvandudskiller (ikke indeholdt i leveringsomfanget)

Montering

- ▶ Gør monteringsoverfladen ren for groft snavs.
- ▶ Træk begge tilslutningskabler [5], [6] igennem taget.
- ▶ Forbind stofslangen [4] med kanalsystemet.
- ▶ Montér soklen [3] med motorenheden [1] på taget.
- Fastgørelsen af soklen [3] skal gennemføres på korrekt vis i forhold til byggematerialerne.
- Soklen [3] skal integreres i tagtætningen på korrekt vis.
- ▶ Kontrollér, at kanalsystemet ikke er skruet fast til.
- ▶ Placér begge tilslutningskabler [5], [6].

3.2.1 Forbindelse med kanalsystemet BORA Ecotube

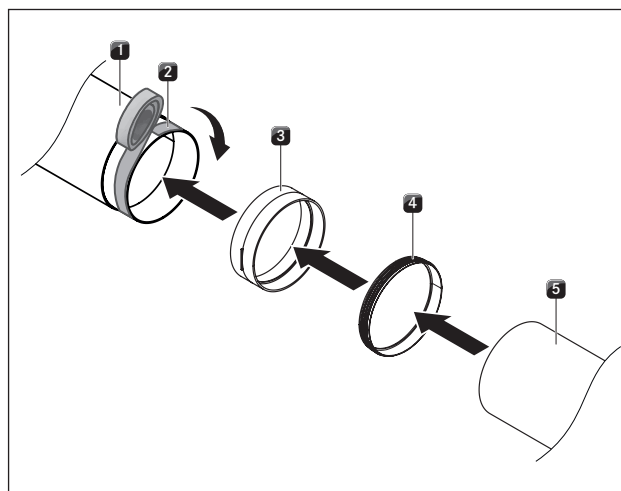


Fig. 3.1 Forbindelse med kanalsystem BORA Ecotube

- [1] Stofslange med tilbagestrømningsventil
- [2] EPDM-forseglingstape
- [3] Kanalforbindelsesstykke ERV (ikke indeholdt i leveringsomfanget)
- [4] Tætning ERD (ikke indeholdt i leveringsomfanget)
- [5] Rundkanal ER (ikke indeholdt i leveringsomfanget)

- ▶ Forbind motoren med Ecotube-kanalsystemet som vist.

3.2.2 Tilslutning til styreenheden

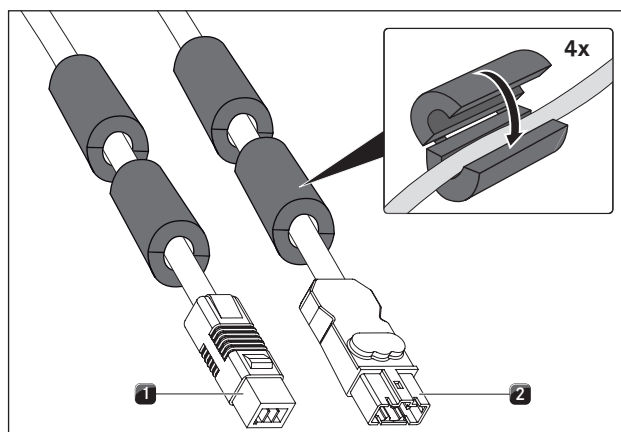


Fig. 3.2 Tilslutningsstik til fladt-tag-motoren

- [1] Tilslutningsstik styreledning
- [2] Tilslutningsstik strømtilslutningsledning

- ▶ Monter ferritmanchetterne, som er en del af leveringsomfanget, på ventilatorens tilslutningskabler (2 stk. på hver).
- ▶ Slut motorens styreledning [1] til emfangets styreenhed.
- ▶ Slut motorens strømtilslutningsledning [2] til emfangets styreenhed.
- ▶ Kontrollér, at stikforbindelserne sidder godt fast.
- ▶ Sørg for, at kablet ikke bliver beskadiget.
- ▶ Kontrollér, at monteringen er korrekt.