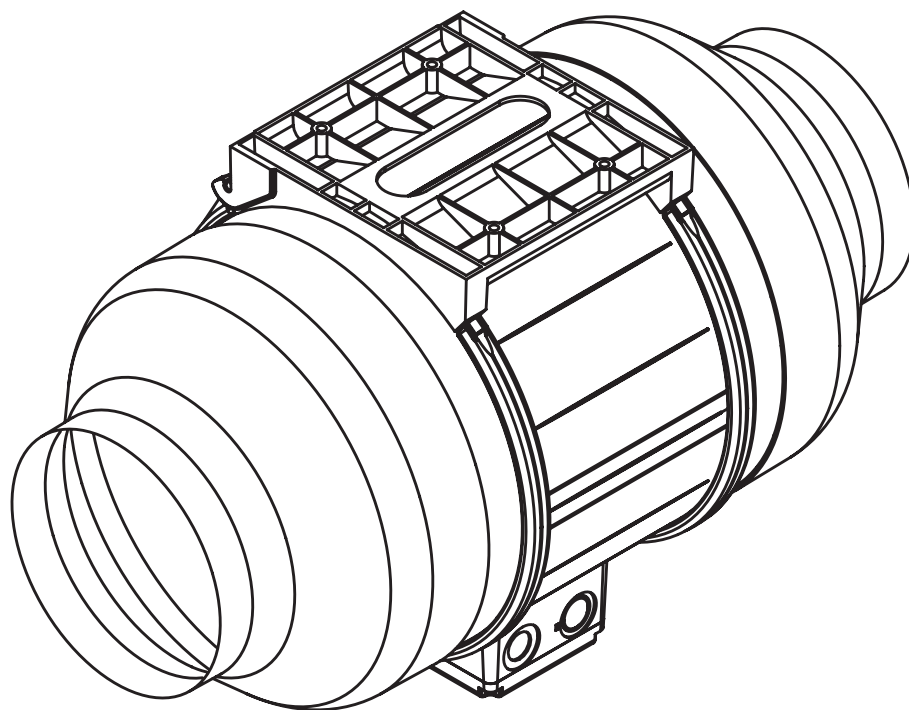


NL Montagehandleiding ULI

BORA kanaalmotor EC



ULIUMNL-000

Bedienings- en montagehandleiding:

Origineel

Vertaling

Fabrikant

BORA Vertriebs GmbH & Co KG
Prof.-Dr.-Anton-Kathrein-Straße 3
6342 Niederndorf
Oostenrijk

Contactgegevens
T +43 (0) 5373/62250-0
mail@bora.com
www.bora.com

Dit document verspreiden of vermenigvuldigen of de inhoud ervan gebruiken of communiceren is niet toegestaan behoudens uitdrukkelijke goedkeuring.

Deze bedienings- en montagehandleiding werd met de grootste zorgvuldigheid opgesteld. Desalniettemin kan het gebeuren dat latere technische wijzigingen nog niet werden toegevoegd of dat de overeenstemmende inhoud nog niet werd aangepast. Onze excuses voor dit ongemak. U kunt via de BORA klantendienst een bijgewerkte versie opvragen. Onder voorbehoud van drukfouten en vergissingen.

© BORA Vertriebs GmbH & Co KG

Alle rechten voorbehouden.

1 Algemene instructies, veiligheidsinstructies

1.1 Andere geldende documenten

Bij deze bedienings- en montagehandleiding horen ook nog andere documenten, die eveneens moeten worden nageleefd.

Neem alle bij deze levering horende documenten van de BORA kookveldafzuiging in acht.

Richtlijnen

Het apparaat voldoet aan de volgende EU-richtlijnen:

2014/35/EU Laagspanningsrichtlijn

2014/30/EU EMC-richtlijn

(EU) 640/2009 EU-verordening elektromotoren

2011/65/EU RoHS-richtlijn

2012/19/EU AEEA-richtlijn

1.2 Correct gebruik

Het apparaat is alleen bedoeld voor het afvoeren van kookgeuren in combinatie met een BORA kookveldafzuiging en is uitsluitend bedoeld voor huishoudelijk gebruik. Dit apparaat is niet bedoeld voor:

- inbouw in voertuigen
- buiteninstallatie
- ruimteventilatie

BORA is niet aansprakelijk voor schade door onreglementair gebruik of verkeerde bediening.

Elk onrechtmatig gebruik is verboden!

1.3 Veiligheidsvoorschriften montage en demontage

De installatie, montage en demontage van het apparaat mogen enkel door opgeleid vakpersoneel worden uitgevoerd. Deze mensen dienen op de hoogte te zijn van de nationale voorschriften en de aanvullende voorschriften van de plaatselijke energieleveranciers en moeten deze voorschriften in acht nemen.



WAARSCHUWING!

Gevaar voor letsels door bewegende ventilatorrotor!

Wanneer de ventilatorrotor draait, bestaat er verwondingsgevaar.

- ▶ Installeer het apparaat uitsluitend in een spanningsvrije toestand.
- ▶ Sluit de motor langs beide zijden aan op het kanaalsysteem voordat u het toestel in gebruik neemt.
- ▶ Zorg voor aanraakbescherming: gebruik langs beide zijden een voldoende lange buisleiding.

- ▶ Houd rekening met de maximale omgevingstemperatuur op het typeplaatje.

INFO

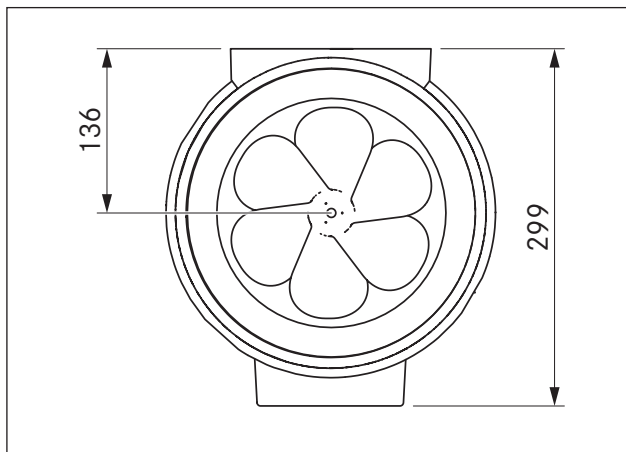
BORA Holding GmbH, BORA Vertriebs GmbH & Co KG, BORA APAC Pty Ltd en BORA Lüftungstechnik GmbH zijn niet aansprakelijk voor schade die voortvloeit uit het niet naleven van de veiligheidsinstructies en waarschuwingen.

2 Technische gegevens

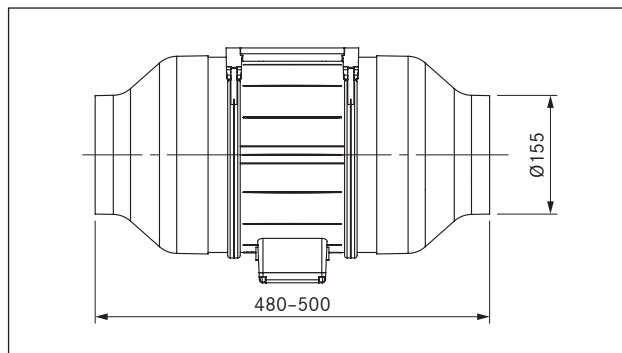
Parameter	Waarde
Aansluitspanning	220 - 240 V
Frequentie	50 Hz
Vermogensopname	304 W
Stroomopname	2,1 A
Omgevingstemperatuur maximaal	45 °C
Transportvolume maximaal	1202 m ³ /h
Statische druk maximaal	572 Pa
Afmetingen (b x d x h) met versmalling van de buis zonder versmalling van de buis	500 x 250 x 299 mm 215 x 250 x 299 mm
Gewicht (incl. toebehoren/verpakking)	6 kg
Materiaal behuizing	Kunststof
Afmeting kanaalaansluiting met versmalling van de buis zonder versmalling van de buis	Ø 155 mm Ø 250 mm
Netaansluitkabel	10 m
Stuurkabel	10 m

Tab. 2.1 Technische gegevens

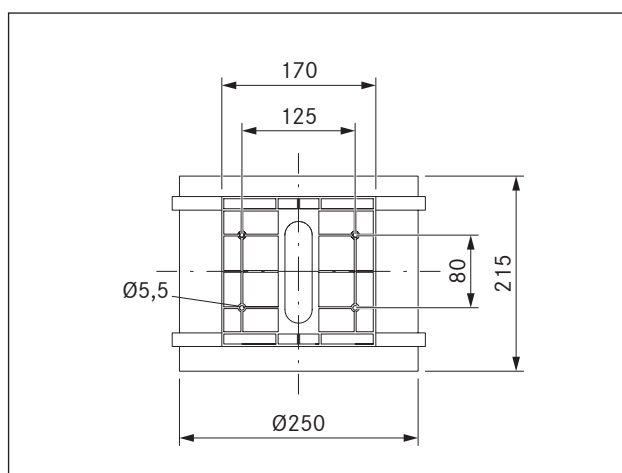
2.1 Toestelafmetingen (mm)



Afb. 2.1 Vooraanzicht



Afb. 2.2 Zijaanzicht

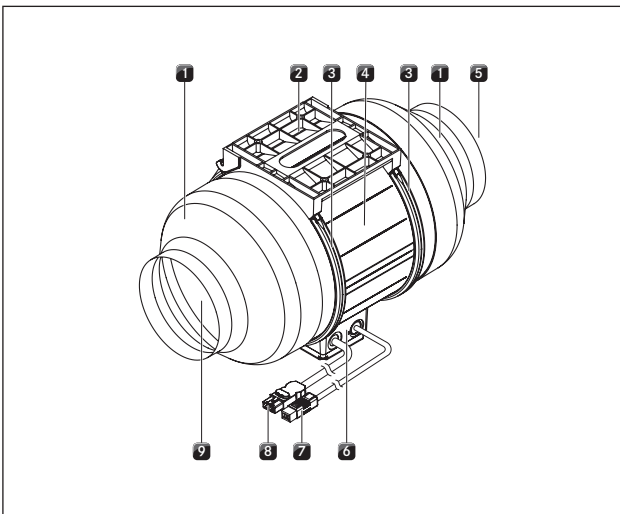


Afb. 2.3 Bovenaanzicht

3 Beschrijving van het apparaat

- Installatie in een kanaalsysteem met ronde buis met een diameter van gemiddeld 155 mm bij versmalling van de buis.
- De klemmenkast kan in de gewenste positie worden gedraaid.
- Geïntegreerde montageplaat.
- Bevestigingsmiddelen moeten door de klant worden voorzien.
- Niet geschikt voor inbouw in houten meubelen.
- Bij een luchtafvoerweg van meer dan 6 m of bij hoge drukverliezen moet bij de kanaalmotor een extra Universal motorcomponent worden gebruikt.
- Minstens 3 m afstand tot de afzuigopening voorzien en een extra geluidsdemper in aanmerking nemen.

3.1 Opbouw



Afb. 3.1 Opbouw kanaalmotor

- [1] Versmalling van de buis ULIRR
- [2] Montageplaat
- [3] Zekeringsbeugel
- [4] Motorunit
- [5] Luchtinlaat
- [6] Klemmenkast
- [7] Stuurkabel met aansluitstekker, 10 m
- [8] Netkabel met aansluitstekker, 10 m
- [9] Luchttuitlaat

4 Montage-instructies

- ▶ Neem alle veiligheidsbepalingen en waarschuwingen van deze bedienings- en montagehandleiding en ook die van de BORA kookveldafzuiging in acht (zie hoofdstuk Veiligheid).

4.1 Leveringsomvang controleren

Benaming	Aantal
Kanaalmotor ULI	1
Montage-instructies	1
Versmalling van de buis van Ø 250 naar 155 mm ULIRR	2

Tab. 4.1 Leveringsomvang

- ▶ Controleer of alle delen geleverd zijn en of ze niet beschadigd zijn.
- ▶ Breng de klantendienst van BORA op de hoogte wanneer er delen van de levering ontbreken of beschadigd zijn.
- ▶ Monteer in geen geval beschadigde onderdelen.
- ▶ Verwijder de transportverpakking op vakkundige wijze.

4.2 Kanaalmotor installeren

INFO De kanaalmotor kan in elke gewenste positie worden gemonteerd.

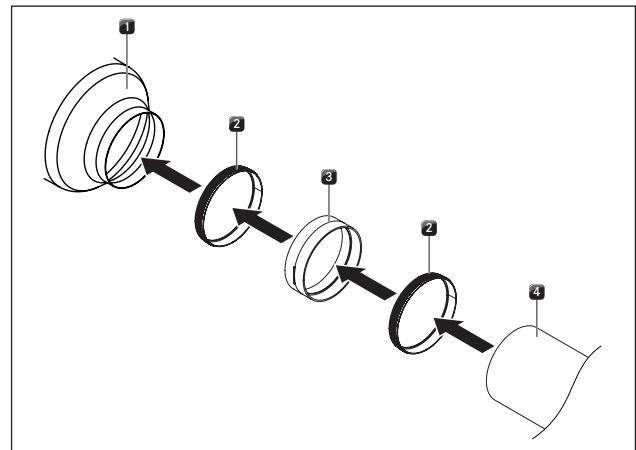
- ▶ Voor een correcte en vlekeloze montage dient u, in samenspraak met alle vakverenigingen, alle plaatselijk geldende maatregelen in acht te nemen.
- ▶ Installeer indien nodig een condenswaterafscheider (niet meegeleverd).

4.2.1 Montage

- ▶ Reinig de ondergrond.
- ▶ Draai de schroeven van de beide zekeringsbeugels [3] los.
- ▶ Open de zekeringsbeugels [3] en verwijder de kanaalmotor [4].
- ▶ Monteer de montagehouder [2].
- Bij het bevestigen van de montagehouder moet rekening worden gehouden met het constructiemateriaal.
- ▶ Bevestig de versmalling van de buis [1] langs beide zijden van de kanaalmotor [4].
- ▶ Plaats de kanaalmotor [4] overeenkomstig de luchtstroomrichting in de montagehouder [2].
- De richting van de luchtstroom wordt aangegeven met een pijl op het behuizing.
- ▶ Let op de positie van de klemmenkast [6].
- ▶ Sluit en schroef de zekeringsbeugels [3] vast.

- ▶ Koppel de kanaalmotor [4] langs beide zijden aan het kanaalsysteem.
- ▶ Let erop dat de kabelsysteem niet gespannen zit.
- ▶ Plaats de beide aansluitkabels [7] [8].

4.2.2 Aansluiting op het kanaalsysteem BORA Ecotube

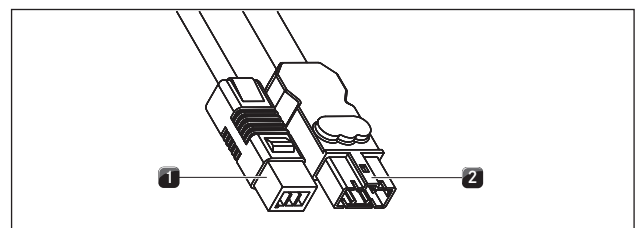


Afb. 4.1 Aansluiting op kanaalsysteem BORA Ecotube

- [1] Versmalling van de buis ULIRR
- [2] ERD afdichting (niet meegeleverd)
- [3] ERV kanaalverbinder (niet meegeleverd)
- [4] ER rond kanaal (niet meegeleverd)

- ▶ Sluit de motor aan op het Ecotube kanaalsysteem (zie afbeelding).

4.2.3 Aansluiting op de besturingsunit



Afb. 4.2 Aansluitstekker van de kanaalmotor

- [1] Aansluitstekker stuurkabel
- [2] Aansluitstekker netaansluitkabel

- ▶ Sluit de stuurkabel [1] van de motor aan op de besturingsunit van de kookveldafzuiging.
- ▶ Sluit de netaansluitkabel [2] van de motor aan op de besturingsunit van de kookveldafzuiging.
- ▶ Controleer of alle stekkerverbindingen stevig vastzitten.
- ▶ Let erop dat de kabel niet beschadigd raakt.
- ▶ Controleer de correcte montage.

5 Buitenbedrijfstelling, demontage en verwijdering

- ▶ Leef alle veiligheidsbepalingen en waarschuwingen na (zie hoofdstuk Veiligheid).

5.1 Buitenbedrijfstelling

Als buitenbedrijfstelling wordt de definitieve buitenbedrijfstelling en demontage bedoeld. Na een buitenbedrijfstelling kan het toestel opnieuw vakkundig worden geïnstalleerd, aan een particulier worden doorverkocht of worden verwijderd.

INFO Het loskoppelen van de stroomaansluiting mag alleen door een daartoe opgeleid vakman worden uitgevoerd.

- ▶ Schakel voor de buitenbedrijfstelling het toestel uit (zie hoofdstuk Bediening).
- ▶ Koppel het toestel los van het stroomnet.

5.2 Demontage

Voor het demonteren is het noodzakelijk dat het toestel toegankelijk is voor demontage en losgekoppeld is van het stroomnet.

- ▶ Koppel het buissysteem los van de motor.
- ▶ Open de zekeringsbeugel.
- ▶ Verwijder de motorunit.
- ▶ Verwijder andere toebehoren.
- ▶ Verwijder het oude apparaat en de verontreinigde toebehoren zoals beschreven onder „Milieuvriendelijke verwijdering“.

5.3 Milieuvriendelijke verwijdering

Verwijderen van de transportverpakking

INFO De verpakking beschermt het toestel tegen transportschade. De verpakkingsmaterialen werden geselecteerd op basis van hun milieuvriendelijkheid en vanuit een verwijderingstechnisch standpunt en zijn dus recyclebaar.

Het terugbrengen van de verpakking in de materiaalkringloop bespaart grondstoffen en verkleint de afvalhoop. Uw vakhandelaar neemt de verpakking terug.

- ▶ Bezorg de verpakking aan uw vakhandelaar of
- ▶ Verwijder de verpakking op vakkundige wijze conform de regionale voorschriften.

Verwijderen van het oude apparaat



Elektrische apparaten die met dit teken zijn aangeduid, mogen na het einde van hun levensduur niet bij het huisvuil. Ze moeten naar een inzamelpunt voor het recyclen van elektrische en elektronische apparaten worden gebracht. De gemeentelijke of lokale besturen kunnen u hierover meer informatie verstrekken.

Elektrische en elektronische oude apparaten bevatten vaak nog steeds waardevolle materialen. Ze bevatten echter ook schadelijke stoffen die noodzakelijk waren voor hun werking en veiligheid. Wanneer deze in het restafval terecht komen of verkeerd worden behandeld, kunnen ze de gezondheid van de mens en het milieu schade toebrengen.

- ▶ Gooi uw oude apparaten nooit met het huisvuil weg.
- ▶ Breng het oude apparaat naar een regionaal inzamelpunt voor het terugbrengen en verwerken van elektrische en elektronische componenten en andere materialen.

Typeplaatje:
(gelieve op te plakken)

Duitsland:

BORA Lüftungstechnik GmbH
Rosenheimer Str. 33
83064 Raubling
Duitsland
T +49 (0) 8035 / 907-240
F +49 (0) 8035 / 907-249
info@bora.com
www.bora.com

Australië - Nieuw-Zeeland:

BORA APAC Pty Ltd
100 Victoria Road
Drummoyne NSW 2047
Australië
T +61 2 9719 2350
F +61 2 8076 3514
info@boraapac.com.au
www.bora-australia.com.au

Oostenrijk:

BORA Vertriebs GmbH & Co KG
Prof.-Dr.-Anton-Kathrein-Straße 3
6342 Niederndorf
Oostenrijk
T +43 (0) 5373 / 62250-0
F +43 (0) 5373 / 62250-90
mail@bora.com
www.bora.com

Europa:

BORA Holding GmbH
Prof.-Dr.-Anton-Kathrein-Straße 3
6342 Niederndorf
Oostenrijk
T +43 (0) 5373 / 62250-0
F +43 (0) 5373 / 62250-90
mail@bora.com
www.bora.com

