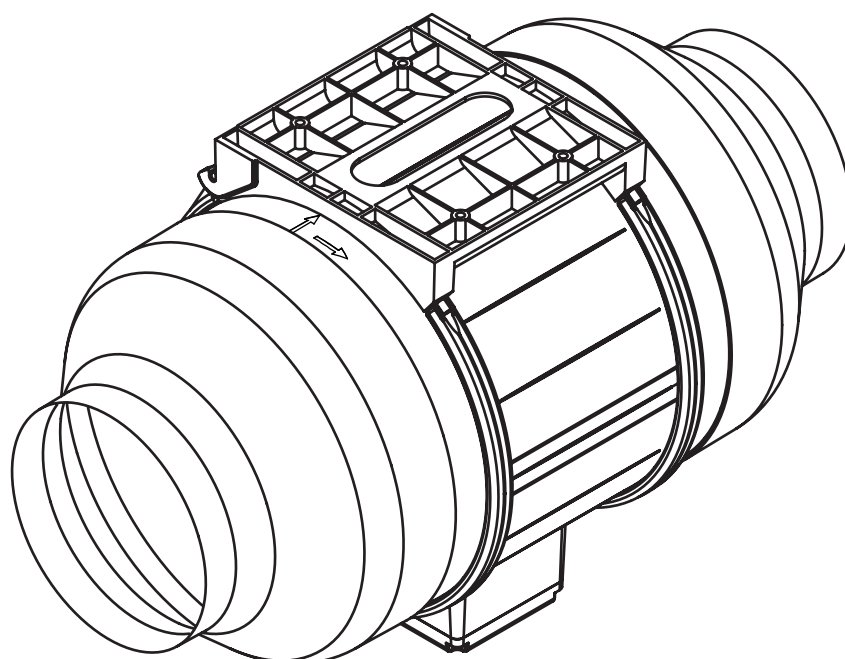


**NL** Montagehandleiding ULI

BORA kanaalmotor EC



**ULIUMNL-100**

# 1 Algemene instructies, veiligheidsinstructies

## 1.1 Andere geldende documenten

Bij deze bedienings- en montagehandleiding horen ook nog andere documenten, die eveneens moeten worden nageleefd. Neem alle bij deze levering horende documenten van de BORA kookveldafzuiging in acht.

### Richtlijnen

Het apparaat voldoet aan de volgende EU-richtlijnen:

2014/35/EU Laagspanningsrichtlijn  
2014/30/EU EMC-richtlijn  
(EU) 640/2009 EU-verordening elektromotoren  
2011/65/EU RoHS-richtlijn  
2012/19/EU AEEA-richtlijn

## 1.2 Correct gebruik

Het apparaat is alleen bedoeld voor het afvoeren van kookgeuren in combinatie met een BORA kookveldafzuiging en is uitsluitend bedoeld voor huishoudelijk gebruik. Dit apparaat is niet bedoeld voor:

- inbouw in voertuigen
- buiteninstallatie
- ruimteventilatie

BORA is niet aansprakelijk voor schade door onreglementair gebruik of verkeerde bediening.

**Elk onrechtmatig gebruik is verboden!**

Montagehandleiding:  Origineel  Vertaling

Fabrikant: BORA Vertriebs GmbH & Co KG

Dit document verspreiden of vermenigvuldigen of de inhoud ervan gebruiken of communiceren is niet toegestaan behoudens uitdrukkelijke goedkeuring.

Deze bedienings- en montagehandleiding werd met de grootste zorgvuldigheid opgesteld. Desalniettemin kan het gebeuren dat latere technische wijzigingen nog niet werden toegevoegd of dat de overeenstemmende inhoud nog niet werd aangepast. Onze excuses voor dit ongemak. U kunt via de BORA klantendienst een bijgewerkte versie opvragen. Onder voorbehoud van drukfouten en vergissingen.

© BORA Vertriebs GmbH & Co KG

Alle rechten voorbehouden.

**D**

**BORA Lüftungstechnik GmbH**

Rosenheimer Str. 33  
83064 Raubling  
Duitsland  
T +49 (0) 8035 / 9840-0  
F +49 (0) 8035 / 9840-300  
info@bora.com  
www.bora.com

**A**

**BORA Vertriebs GmbH & Co KG**

Innstraße 1  
6342 Niederndorf  
Oostenrijk  
T +43 (0) 5373 / 62250-0  
F +43 (0) 5373 / 62250-90  
mail@bora.com  
www.bora.com

**INT**

**BORA Holding GmbH**

Innstraße 1  
6342 Niederndorf  
Oostenrijk  
T +43 (0) 5373 / 62250-0  
F +43 (0) 5373 / 62250-90  
mail@bora.com  
www.bora.com

**AU NZ**

**BORA APAC Pty Ltd**

100 Victoria Road  
Drummoyn NSW 2047  
Australië  
T +61 2 9719 2350  
F +61 2 8076 3514  
info@boraapac.com.au  
www.bora-australia.com.au

## 1.3 Veiligheidsvoorschriften montage en demontage

De installatie, montage en demontage van het apparaat mogen enkel door opgeleid vakpersoneel worden uitgevoerd. Deze mensen dienen op de hoogte te zijn van de nationale voorschriften en de aanvullende voorschriften van de plaatselijke energieleveranciers en moeten deze voorschriften in acht nemen.

### ⚠ WAARSCHUWING!

#### Gevaar voor letsels door bewegende ventilatorrotor!

Wanneer de ventilatorrotor draait, bestaat er verwondingsgevaar.

- ▶ Installeer het apparaat uitsluitend in een spanningsvrije toestand.
- ▶ Sluit de motor langs beide zijden aan op het kanaalsysteem voordat u het toestel in gebruik neemt.
- ▶ Bij een afvoerweg zonder bochten en een afstand van < 900 mm tussen motor en muurrooster dient u een greepbescherming te voorzien (verkrijgbaar als toebehoren).

- ▶ Houd rekening met de maximale omgevingstemperatuur op het typeplaatje.

**i** In de handleiding van de kookveldafzuiging vindt u meer gedetailleerde informatie over de buitenbedrijfstelling, demontage en verwijdering.

**i** BORA Holding GmbH, BORA Vertriebs GmbH & Co KG, BORA APAC Pty Ltd en BORA Lüftungstechnik GmbH zijn niet aansprakelijk voor schade die voortvloeit uit het niet naleven van de veiligheidsinstructies en waarschuwingen.

 +800 7890 0987



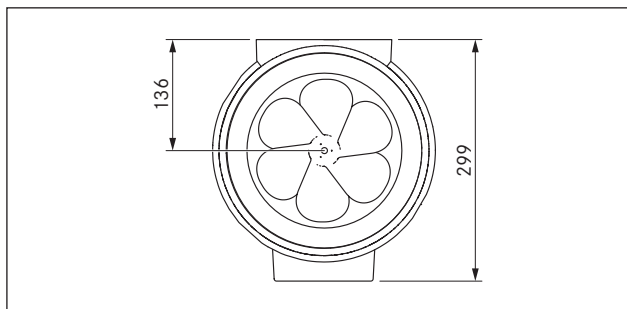
## 5 Technische gegevens / Beschrijving van het apparaat

### 5.1 Technische gegevens

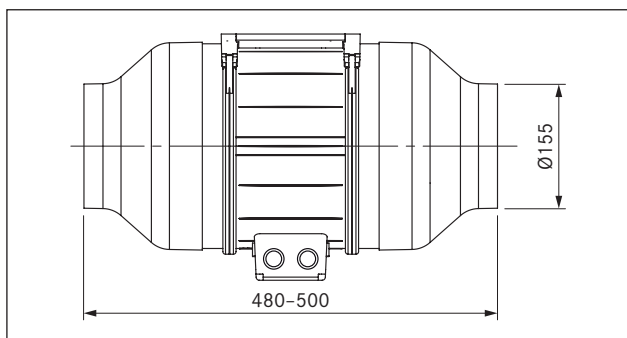
Parameter	Waarde
Aansluitspanning	220 - 240 V
Frequentie	50 Hz
Vermogensopname	304 W
Stroomopname	2,1 A
Omgevingstemperatuur maximaal	45 °C
Transportvolume maximaal	1202 m <sup>3</sup> /h
Statische druk maximaal	572 Pa
Afmetingen (b x d x h) met versmalling van de buis	500 x 250 x 299 mm
zonder versmalling van de buis	215 x 250 x 299 mm
Gewicht (incl. toebehoren/verpakking)	6 kg
Materiaal behuizing	Kunststof
Afmeting kanaalaansluiting met versmalling van de buis	Ø 155 mm
zonder versmalling van de buis	Ø 250 mm
Netaansluitkabel	10 m
Stuurkabel	10 m

Tafel 5.2 Technische gegevens

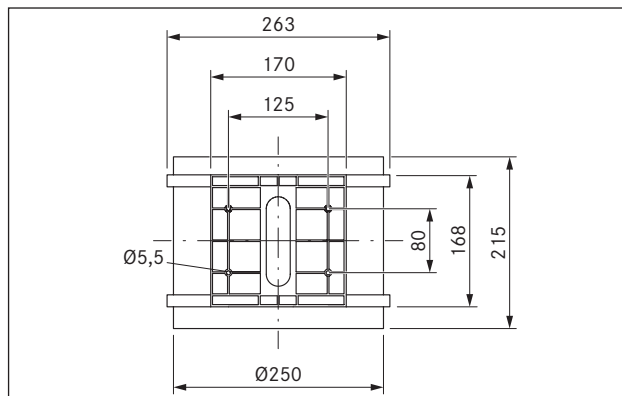
#### Toestelafmetingen (mm)



Afb. 5.1 Vooraanzicht



Afb. 5.2 Zijaanzicht

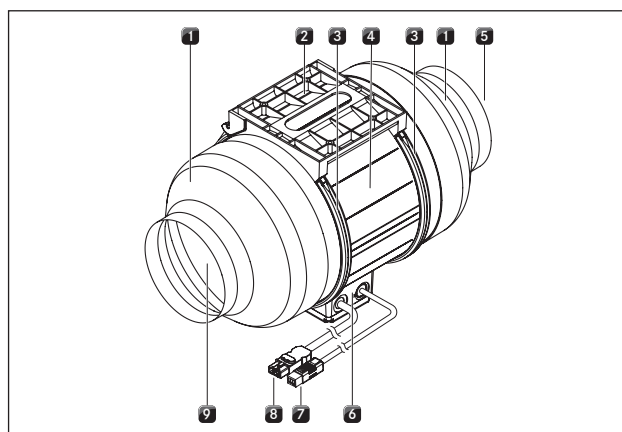


Afb. 5.3 Bovenaanzicht

### 5.2 Beschrijving van het apparaat

- Installatie in een kanaalsysteem met ronde buis met een diameter van gemiddeld 155 mm bij versmalling van de buis.
- De klemmenkast kan in de gewenste positie worden gedraaid.
- Geïntegreerde montageplaat.
- Bevestigingsmiddelen moeten door de klant worden voorzien.
- Niet geschikt voor inbouw in houten meubelen.
- Bij een luchtafvoerweg van meer dan 6 m of bij hoge drukverliezen moet bij de kanaalmotor een extra Universal motorcomponent worden gebruikt (ULIE).
- Minstens 3 m afstand tot de afzuigopening voorzien en een extra geluidsdemper in aanmerking nemen.

#### Opbouw



Afb. 5.1 Opbouw kanaalmotor

- [1] Versmalling van de buis ULIRR
- [2] Montageplaat
- [3] Zekeringsbeugel
- [4] Motorunit
- [5] Luchtinlaat
- [6] Klemmenkast
- [7] Stuurkabel met aansluitstekker, 10 m
- [8] Netkabel met aansluitstekker, 10 m
- [9] Luchtuitlaat

## 5 Montage-instructies

- ▶ Neem alle veiligheidsbepalingen en waarschuwingen van deze bedienings- en montagehandleiding en ook die van de BORA kookveldafzuiging in acht (zie hoofdstuk Veiligheid).

### 5.1 Leveringsomvang controleren

Benaming	Aantal
Kanaalmotor ULI	1
Montage-instructies	1
Versmalling van de buis van Ø 250 naar 155 mm ULIRR	2
Ferriethuls	2

Tafla 5.1 Leveringsomvang

- ▶ Controleer of alle delen geleverd zijn en of ze niet beschadigd zijn.
- ▶ Breng de klantendienst van BORA op de hoogte wanneer er delen van de levering ontbreken of beschadigd zijn.
- ▶ Monteer in geen geval beschadigde onderdelen.
- ▶ Verwijder de transportverpakking op vakkundige wijze.

### 5.2 Kanaalmotor installeren

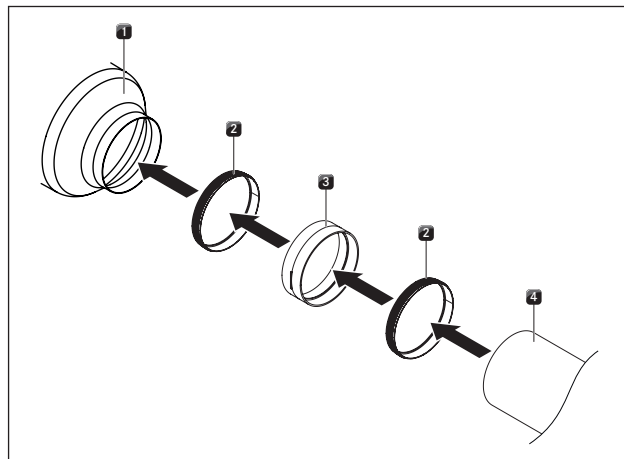
**i** De kanaalmotor kan in elke gewenste positie worden gemonteerd.

- ▶ Voor een correcte en vlekkeloze montage dient u, in samenspraak met alle vakverenigingen, alle plaatselijk geldende maatregelen in acht te nemen.
- ▶ Installeer indien nodig een condenswaterafscheider (niet meegeleverd).

#### 5.2.1 Montage

- ▶ Reinig de ondergrond.
- ▶ Draai de schroeven van de beide zekeringsbeugels [3] los.
- ▶ Open de zekeringsbeugels [3] en verwijder de kanaalmotor [4].
- ▶ Monteer de montagehouder [2].
- Bij het bevestigen van de montagehouder moet rekening worden gehouden met het constructiemateriaal.
- ▶ Bevestig de versmalling van de buis [1] langs beide zijden van de kanaalmotor [4].
- ▶ Plaats de kanaalmotor [4] overeenkomstig de luchtstroomrichting in de montagehouder [2].
- De richting van de luchtstroom wordt aangegeven met een pijl op de behuizing of bij het plaatsen van de kanaalmotor moet de ventilatorrotor in de richting van de kookveldafzuiging wijzen.
- ▶ Let op de positie van de klemmenkast [6].
- ▶ Sluit en schroef de zekeringsbeugels [3] vast.
- ▶ Koppel de kanaalmotor [4] langs beide zijden aan het kanaalsysteem.
- ▶ Let erop dat de kabelsysteem niet gespannen zit.
- ▶ Plaats de beide aansluitkabels [7] [8].

#### 5.2.2 Aansluiting op het kanaalsysteem BORA Ecotube

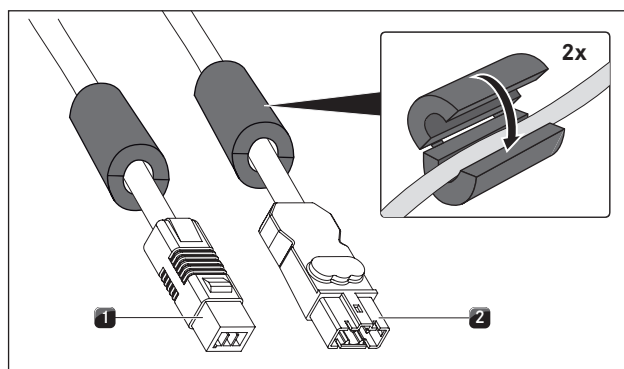


Afb. 5.1 Aansluiting op kanaalsysteem BORA Ecotube

- [1] Versmalling van de buis ULIRR
- [2] ERD afdichting (niet meegeleverd)
- [3] ERV kanaalverbinder (niet meegeleverd)
- [4] ER rond kanaal (niet meegeleverd)

- ▶ Sluit de motor aan op het Ecotube kanaalsysteem (zie afbeelding).

#### 5.2.3 Aansluiting op de besturingsunit



Afb. 5.2 Aansluitstekker van de kanaalmotor

- [1] Aansluitstekker stuurkabel
- [2] Aansluitstekker netaansluitkabel

- ▶ Monteer de meegeleverde ferrietklemmen op de aansluitkabels van de motor.
- ▶ Sluit de stuurkabel [1] van de motor aan op de besturingsunit van de kookveldafzuiging.
- ▶ Sluit de netaansluitkabel [2] van de motor aan op de besturingsunit van de kookveldafzuiging.
- ▶ Controleer of alle stekkerverbindingen stevig vastzitten.
- ▶ Let erop dat de kabel niet beschadigd raakt.
- ▶ Controleer de correcte montage.