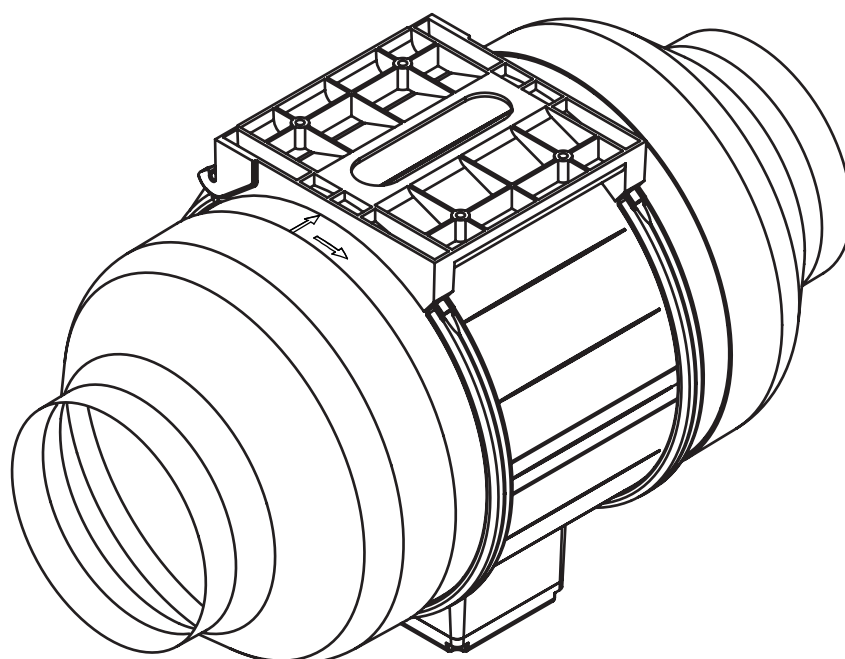


**IT Istruzioni per il montaggio ULI**

Ventilatore da condotto BORA EC



**ULIUMIT-100**

# 1 Avvertenze generali, avvertenze di sicurezza

## 1.1 Altri documenti applicabili

Insieme a queste Istruzioni per l'uso e il montaggio sono validi e devono essere osservati ulteriori documenti.

Rispettare tutte le documentazioni dell'aspiratore per piano cottura BORA che sono parte integrante del rispettivo materiale in dotazione.

### Direttive

L'apparecchio è conforme alle seguenti direttive CE:

Direttiva Bassa tensione 2014/35/CE

Direttiva EMV 2014/30/CE

(EU) 640/2009 Normativa Motori elettrici

Direttiva RoHS 2011/65/CE

Direttiva RAEE 2012/19/CE

## 1.2 Uso conforme

L'apparecchio è destinato unicamente allo scarico di vapori di cottura in combinazione con un aspiratore per piano cottura BORA in ambienti domestici privati. L'apparecchio non è previsto per:

- l'installazione su autoveicoli
- il montaggio all'esterno
- la ventilazione di una stanza

BORA non risponde per i danni derivanti da uso non conforme o utilizzo errato.

**È proibito qualsiasi abuso!**

Istruzioni di montaggio:  Original  Translation

Produttore: BORA Vertriebs GmbH & Co KG

Se non espressamente consentito, non sono ammesse la comunicazione e la duplicazione dei presenti allegati, così come il riutilizzo e la diffusione dei loro contenuti.



Nella stesura delle presenti Istruzioni per l'uso e il montaggio è stata applicata la massima cura. Tuttavia è possibile che modifiche tecniche successive non siano ancora state integrate ovvero che determinati contenuti non siano ancora stati adeguati. Chiediamo la vostra comprensione in merito. Una versione aggiornata può essere richiesta tramite il team di assistenza BORA. Con riserva di errori di stampa e altri errori.

© BORA Vertriebs GmbH & Co KG

Tutti i diritti riservati.

**(D)**

**BORA Lüftungstechnik GmbH**  
Rosenheimer Str. 33  
83064 Raubling  
Germania  
T +49 (0) 8035 / 9840-0  
F +49 (0) 8035 / 9840-300  
info@bora.com  
www.bora.com

**(A)**

**BORA Vertriebs GmbH & Co KG**  
Innstraße 1  
6342 Niederndorf  
Austria  
T +43 (0) 5373 / 62250-0  
F +43 (0) 5373 / 62250-90  
mail@bora.com  
www.bora.com

**(INT)**

**BORA Holding GmbH**  
Innstraße 1  
6342 Niederndorf  
Austria  
T +43 (0) 5373 / 62250-0  
F +43 (0) 5373 / 62250-90  
mail@bora.com  
www.bora.com

**(AU) (NZ)**

**BORA APAC Pty Ltd**  
100 Victoria Road  
Drummoyn NSW 2047  
Australia  
T +61 2 9719 2350  
F +61 2 8076 3514  
info@boraapac.com.au  
www.bora-australia.com.au

## 1.3 Avvertenze di sicurezza Montaggio e smontaggio

L'installazione, il montaggio e lo smontaggio dell'apparecchio devono essere eseguiti esclusivamente da personale elettricista specializzato che conosca e rispetti le norme regionali e le ulteriori prescrizioni locali dell'ente fornitore di energia elettrica.

### ⚠ AVVERTENZA!

#### Pericolo di lesioni per via del ventilatore ancora in movimento!

Se il ventilatore è in movimento sussiste il pericolo di lesioni.

- ▶ Installare l'apparecchio esclusivamente in assenza di tensione.
- ▶ Prima della messa in funzione, collegare il ventilatore su entrambi i lati con il sistema di canali.
- ▶ Considerare con una conduzione canale senza curva e con una distanza < 900 mm tra il ventilatore e il passante muro un dispositivo di protezione (disponibile come accessorio).

- ▶ Fare attenzione alla temperatura ambientale massima riportata sulla targhetta.

**i** Per informazioni più dettagliate sulla disattivazione, lo smontaggio e lo smaltimento consultare le istruzioni dell'aspiratore per piano cottura.

**i** BORA Holding GmbH, BORA Vertriebs GmbH & Co KG, BORA APAC Pty Ltd e BORA Lüftungstechnik GmbH non risponderanno per danni derivanti dalla mancata osservanza delle indicazioni di sicurezza e avvertenze.

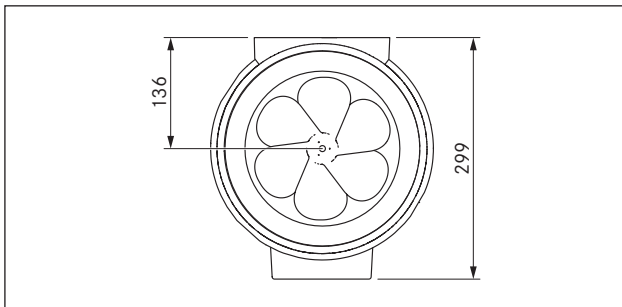
## 5 Dati tecnici / Descrizione apparecchio

### 5.1 Dati tecnici

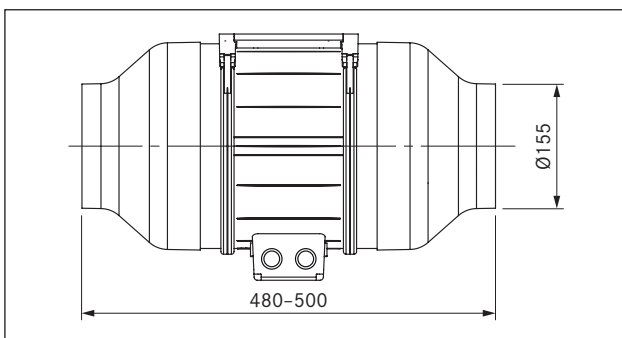
Parametri	Valore
Tensione di collegamento	220-240 V
Frequenza	50 Hz
Potenza assorbita	304 W
Corrente assorbita	2,1 A
Temperatura ambiente max.	45°C
Portata max.	1202 m <sup>3</sup> /h
Pressione statica max.	572 Pa
Dimensioni (LxPxH) con riduzioni tubo	500 x 250 x 299 mm
senza riduzioni tubo	215 x 250 x 299 mm
Peso (incl. accessori / confezione)	6 kg
Materiale alloggiamento	Plastica
Dimensioni collegamento canale con riduzioni tubo	Ø 155 mm
senza riduzioni tubo	Ø 250 mm
Linea di collegamento alla rete	10 m
Cavo di comando	10 m

Tafla 5.2 Dati tecnici

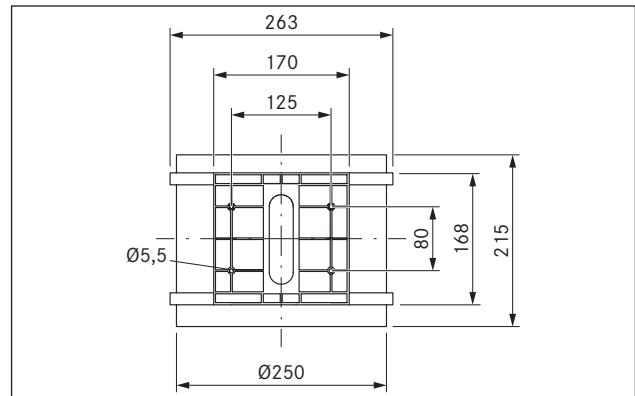
#### Dimensioni apparecchio (mm)



Mynd 5.1 Vista frontale



Mynd 5.2 Vista laterale

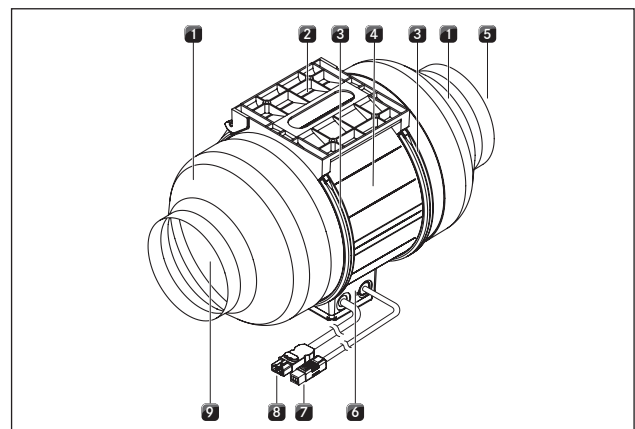


Mynd 5.3 Vista da sopra

### 5.2 Descrizione apparecchio

- Installazione in un sistema di canali per tubi rotondi con un diametro di circa 155 mm utilizzando le riduzioni tubo.
- Il regolatore di gas può essere girato nella posizione desiderata.
- La piastra di montaggio è integrata.
- Mezzi di fissaggio da prevedere in loco.
- Non indicato per il montaggio in mobili di legno.
- In presenza di un canale di scarico di lunghezza superiore a 6 m o elevate perdite di pressione, il ventilatore da condotto può essere completato con un ulteriore modulo ventilatore Universal (ULIE).
- Ricordarsi di lasciare almeno 3 m di distanza dall'apertura di aspirazione e del silenziatore.

#### Struttura



Mynd 5.1 Struttura ventilatore da condotto

- [1] Riduzioni tubo ULIRR
- [2] Piastra di montaggio
- [3] Staffa di fissaggio
- [4] Unità ventilatore
- [5] Presa d'aria
- [6] Regolatore del gas
- [7] Cavo di comando con connettore di collegamento, 10 m
- [8] Cavo elettrico con connettore di collegamento, 10 m
- [9] Scarico dell'aria

## 5 Indicazioni di montaggio

- ▶ Rispettare le indicazioni di sicurezza e le avvertenze contenute nelle presenti istruzioni per l'uso e per il montaggio, nonché quelle dell'aspiratore per piano cottura BORA (v. cap. Sicurezza).

### 5.1 Controllare il materiale in dotazione

Denominazione	Quantità
Ventilatore da condotto ULI	1
Indicazioni di montaggio	1
Riduzioni tubo 250 a 155 mm ULIRR	2
Manicotto di ferrite pieghevole	2

Tafla 5.1 Materiale in dotazione

- ▶ Controllare l'integrità e la completezza del materiale in dotazione.
- ▶ In caso di pezzi mancanti o danneggiati, informare immediatamente il servizio di assistenza ai clienti BORA.
- ▶ Non montare pezzi danneggiati.
- ▶ Smaltire correttamente l'imballaggio di trasporto

### 5.2 Installare il ventilatore da condotto

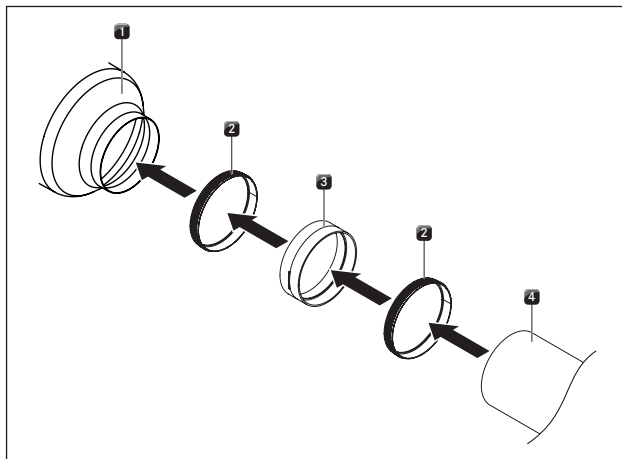
**i** Il ventilatore da condotto può essere montato in qualunque posizione.

- ▶ Rispettare tutti i provvedimenti in loco per un montaggio corretto e preciso in accordo con le altre operazioni.
- ▶ Se necessario installare anche un separatore di condensa (non incluso nel materiale in dotazione).

#### 5.2.1 Montaggio

- ▶ Pulire il pavimento almeno grossolanamente.
- ▶ Allentare le viti delle due staffe di fissaggio [3].
- ▶ Aprire le staffe di fissaggio [3] ed estrarre il ventilatore da condotto [4].
- ▶ Montare il supporto di montaggio [2].
- Il fissaggio del dispositivo di montaggio deve avvenire in loco ed essere eseguito in base alla costruzione.
- ▶ Effettuare le riduzioni tubo [1] su entrambi i lati del ventilatore da condotto [4].
- ▶ Inserire il ventilatore da condotto [4] nel supporto di montaggio [2] seguendo la direzione del flusso d'aria.
- La direzione del flusso d'aria è indicata da una freccia posta sull'alloggiamento, ossia inserendo il ventilatore da condotto la ruota del ventilatore deve puntare in direzione dell'aspiratore per piano cottura.
- ▶ Attenzione alla posizione del regolatore di gas [6].
- ▶ Chiudere e avvitare le staffe di fissaggio [3].
- ▶ Collegare il ventilatore da condotto [4] da entrambi i lati con il sistema di canali.
- ▶ Assicurarsi che il sistema di canali non sia controventato.
- ▶ Posare i due cavi di collegamento [7] e [8].

#### 5.2.2 Collegamento con il sistema di canali BORA Ecotube

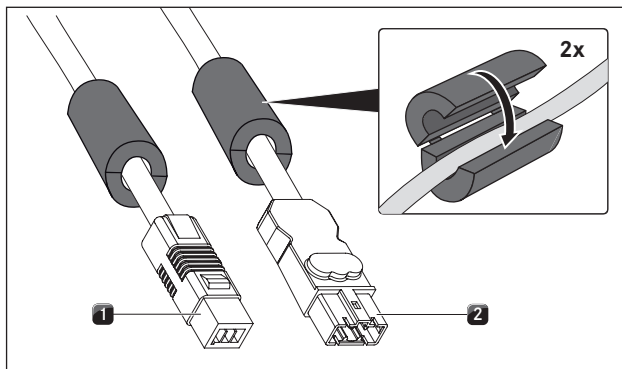


Mynd 5.1 Collegamento con sistema di canali BORA Ecotube

- [1] Riduzioni tubo ULIRR
- [2] Guarnizione ERD (non inclusa nel materiale in dotazione)
- [3] Connettore canale ERV (non incluso nel materiale in dotazione)
- [4] Canale rotondo ER (non incluso nel materiale in dotazione).

- ▶ Collegare il ventilatore con il sistema di canali Ecotube come da illustrazione.

#### 5.2.3 Allacciamento all'unità di comando



Mynd 5.2 Connettore di collegamento del ventilatore da condotto

- [1] Connettore di collegamento cavo di comando
- [2] Connettore di collegamento alla linea di collegamento elettrico

- ▶ Montare la ferrite pieghevole contenuta nel materiale in dotazione sui connettori di collegamento del ventilatore.
- ▶ Collegare il cavo di comando [1] del ventilatore all'unità di comando dell'aspiratore per piano cottura.
- ▶ Collegare la linea di collegamento elettrico [2] del ventilatore all'unità di comando dell'aspiratore per piano cottura.
- ▶ Controllare che le connessioni siano salde.
- ▶ Assicurarsi che il cavo non venga danneggiato.
- ▶ Assicurarsi della correttezza del montaggio.