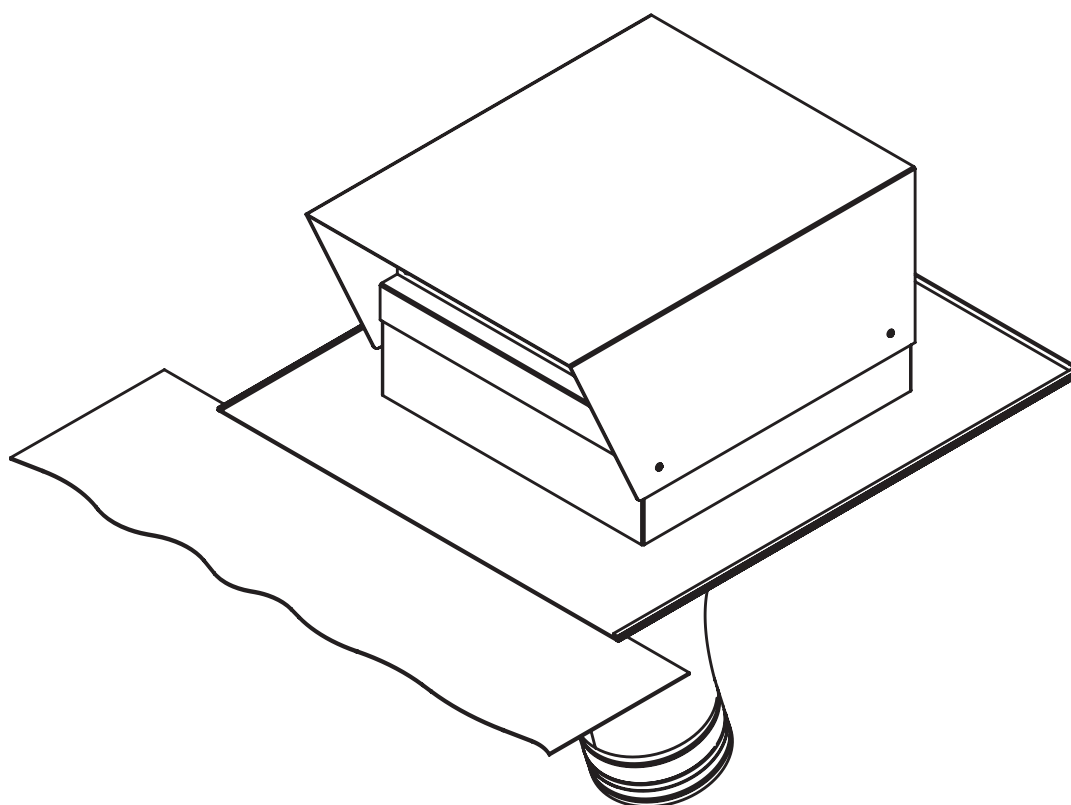


IT Istruzioni per il montaggio ULZ

Ventilatore da tetto in tegole BORA EC



ULZUMIT-000

Istruzioni per l'uso e il montaggio:

Originale

Traduzione

Produttore

BORA Vertriebs GmbH & Co KG
Prof.-Dr.-Anton-Kathrein-Straße 3
6342 Niederndorf
Austria

Contatti

Tel. +43 (0) 5373 / 62250-0
mail@bora.com
www.bora.com

Se non espressamente consentito, non sono ammesse la comunicazione e la duplicazione dei presenti allegati, così come il riutilizzo e la diffusione dei loro contenuti.

Nella stesura delle presenti Istruzioni per l'uso e il montaggio è stata applicata la massima cura. Tuttavia è possibile che modifiche tecniche successive non siano ancora state integrate ovvero che determinati contenuti non siano ancora stati adeguati. Chiediamo la vostra comprensione in merito. Una versione aggiornata può essere richiesta tramite il team di assistenza BORA. Con riserva di errori di stampa e altri errori.

© BORA Vertriebs GmbH & Co KG

Tutti i diritti riservati.

1 Avvertenze generali, avvertenze di sicurezza

1.1 Altri documenti applicabili

Insieme a queste Istruzioni per l'uso e il montaggio sono validi e devono essere osservati ulteriori documenti. Rispettare tutte le documentazioni dell'aspiratore per piano cottura BORA che sono parte integrante del rispettivo materiale in dotazione.

Direttive

L'apparecchio è conforme alle seguenti direttive CE:
Direttiva Bassa tensione 2014/35/CE
Direttiva EMV 2014/30/CE
(EU) 640/2009 Normativa Motori elettrici
Direttiva RoHS 2011/65/CE
Direttiva RAEE 2012/19/CE

1.2 Uso conforme

L'apparecchio è destinato unicamente allo scarico di vapori di cottura in combinazione con un aspiratore per piano cottura BORA in ambienti domestici privati. L'apparecchio non è previsto per:

- l'installazione su autoveicoli
- la ventilazione di una stanza

BORA non risponde per i danni derivanti da uso non conforme o utilizzo errato.

È proibito qualsiasi abuso!

1.3 Avvertenze di sicurezza Montaggio e smontaggio

L'installazione, il montaggio e lo smontaggio dell'apparecchio devono essere eseguiti esclusivamente da personale elettricista specializzato che conosca e rispetti le norme regionali e le ulteriori prescrizioni locali dell'ente fornitore di energia elettrica.



AVVERTENZA!

Pericolo di lesioni per via del ventilatore ancora in movimento!

Se il ventilatore è in movimento sussiste il pericolo di lesioni.

- ▶ Installare l'apparecchio esclusivamente in assenza di tensione.
- ▶ Prima della messa in funzione, collegare il ventilatore con il sistema di canali.
- ▶ Assicurare la protezione da contatto mediante una condotta del tubo sufficientemente lunga.

- ▶ Fare attenzione alla temperatura ambientale massima riportata sulla targhetta.

INFO

BORA Holding GmbH, BORA Vertriebs GmbH & Co KG, BORA APAC Pty Ltd e BORA Lüftungstechnik GmbH non risponderanno per danni derivanti dalla mancata osservanza delle indicazioni di sicurezza e avvertenze.

2 Dati tecnici

Parametri	Valore
Tensione di collegamento	220-240 V
Frequenza	50 Hz
Potenza assorbita	206 W
Corrente assorbita	1,66 A
Temperatura ambiente max.	70°C
Portata max.	880 m ³ /h
Pressione statica max.	633 Pa
Dimensioni (LxPxH)	390 x 500 x 280 mm
Peso (incl. accessori / confezione)	16,5 kg
Materiale alloggiamento	Acciaio zincato / acciaio inox
Dimensioni collegamento canale	Ø 150 - 155 mm
Linea di collegamento alla rete	10 m
Cavo di comando	10 m

Fig. 2.1 Dati tecnici

2.1 Dimensioni apparecchio (mm)

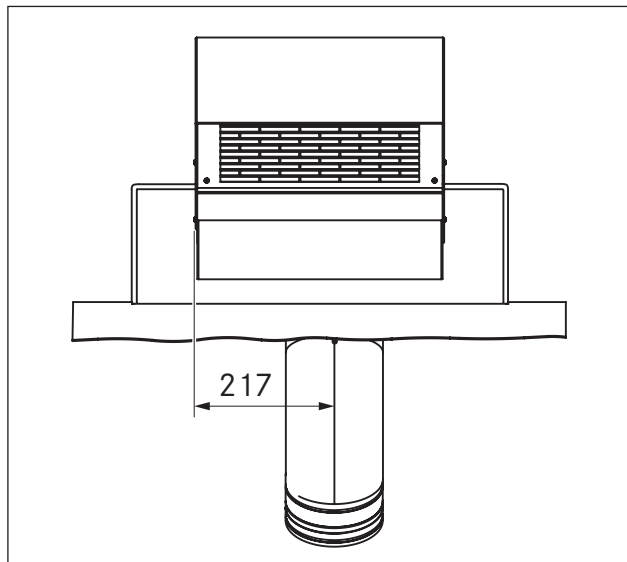


Fig. 2.1 Vista frontale

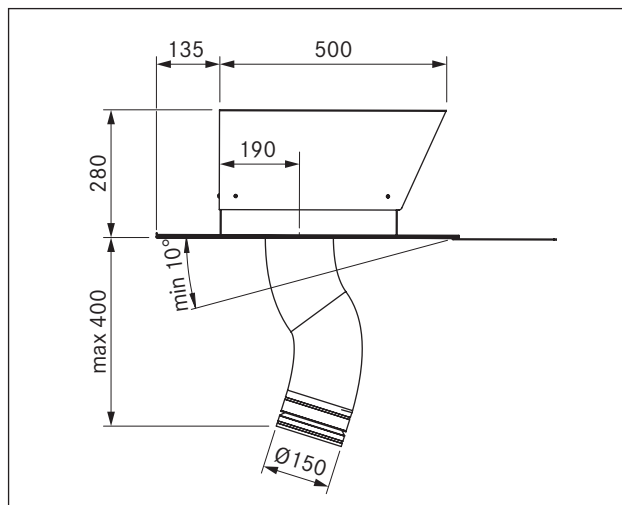


Fig. 2.2 Vista laterale

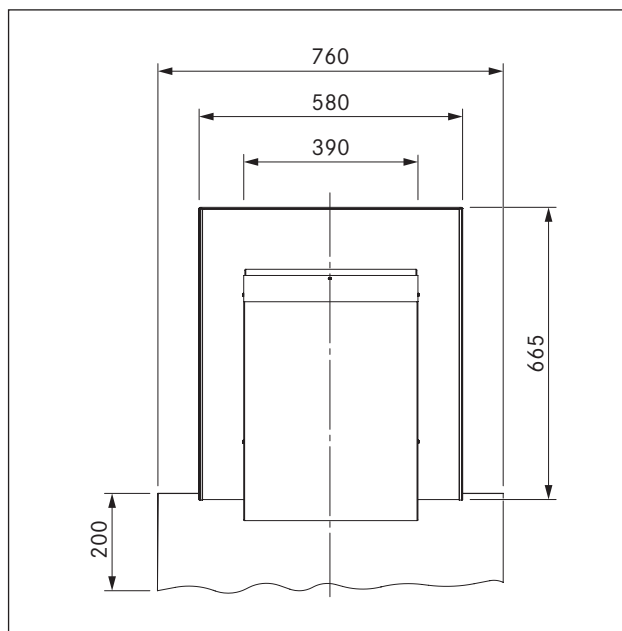


Fig. 2.3 Vista da sopra

3 Descrizione apparecchio

- Installazione su tetto in tegole con pendenza minima di almeno 10°.
- Scarico dell'aria verso il basso.
- Mezzi di fissaggio da prevedere in loco.
- In presenza di un canale di scarico di lunghezza superiore a 6 m o elevate perdite di pressione, il ventilatore da tetto in tegole può essere completato con un ulteriore modulo ventilatore Universal.
- Con due moduli ventilatore in un sistema di canali d'aspirazione deve essere mantenuta una distanza minima di 3 m tra i due ventilatori.

3.1 Struttura

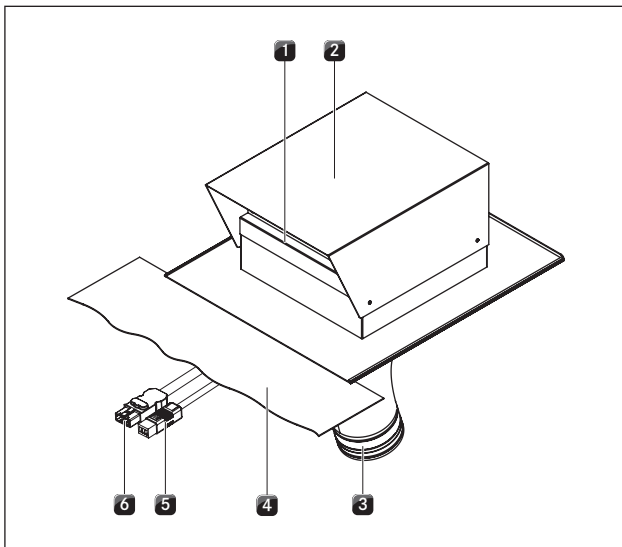


Fig. 3.1 Struttura ventilatori da tetto in tegole

- [1] Scarico dell'aria
- [2] Ventilatore da tetto in tegole
- [3] Tubo in tessuto con valvola di ritegno integrata
- [4] Protezione flessibile in piombo
- [5] Cavo di comando con connettore di collegamento, 10 m
- [6] Cavo elettrico con connettore di collegamento, 10 m

4 Indicazioni di montaggio

- ▶ Rispettare le indicazioni di sicurezza e le avvertenze contenute nelle presenti istruzioni per l'uso e per il montaggio, nonché quelle dell'aspiratore per piano cottura BORA (v. cap. Sicurezza).

4.1 Controllare il materiale in dotazione

Denominazione	Quantità
Ventilatore da tetto in tegole ULZ	1
Indicazioni di montaggio	1
Tubo in tessuto con valvola di ritegno integrata	1
Nastro di tenuta EPDM	1

Tab. 4.1 Materiale in dotazione

- ▶ Controllare l'integrità e la completezza del materiale in dotazione.
- ▶ In caso di pezzi mancanti o danneggiati, informare immediatamente il servizio di assistenza ai clienti BORA.
- ▶ Non montare pezzi danneggiati.
- ▶ Smaltire correttamente l'imballaggio di trasporto.

4.2 Installare il ventilatore da tetto in tegole

INFO: Il ventilatore da tetto in tegole deve essere montato con lo scarico dell'aria rivolto verso il basso.

- ▶ Rispettare tutti i provvedimenti in loco per un montaggio corretto e preciso in accordo con le altre operazioni.
- ▶ Per il passaggio nel tetto del cavo di comando e della linea di collegamento alla rete è necessario un tubo vuoto separato (non incluso nel materiale in dotazione).
- ▶ Fare attenzione al corretto isolamento delle perforazioni del tetto.
- ▶ Se necessario installare anche un separatore di condensa (non incluso nel materiale in dotazione).

4.2.1 Montaggio

- ▶ Pulire il pavimento almeno grossolanamente.
- ▶ Far passare i due cavi di collegamento [5] e [6] attraverso il tetto.
- ▶ Fissare il ventilatore da tetto in tegole [2] sul tetto.
- Il fissaggio del ventilatore da tetto in tegole deve avvenire in loco ed essere eseguito in base alla costruzione.
- Il ventilatore da tetto in tegole deve essere integrato a regola d'arte nell'isolamento del tetto.
- ▶ Applicare la protezione flessibile in piombo [4] sul tetto in tegole.
- ▶ Collegare il tubo in tessuto [3] con il sistema di canali.
- ▶ Assicurarsi che il sistema di canali non sia controventato.

- ▶ Posare i due cavi di collegamento [5] e [6].

4.2.2 Collegamento con il sistema di canali BORA Ecotube

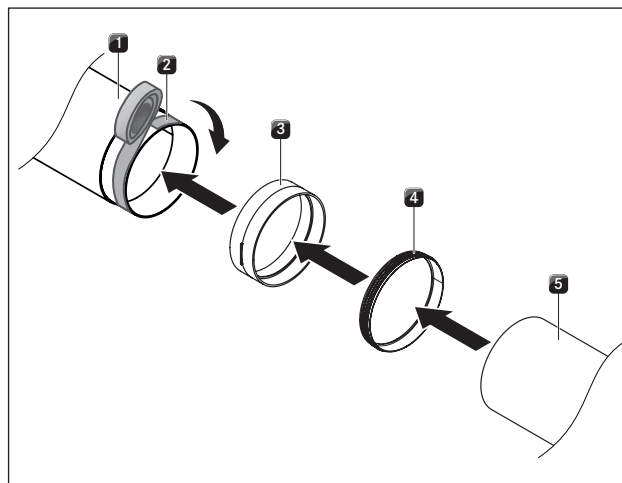


Fig. 4.1 Collegamento con sistema di canali BORA Ecotube

- [1] Tubo in tessuto con valvola di ritegno
- [2] Nastro di tenuta EPDM
- [3] Connettore canale ERV (non incluso nel materiale in dotazione)
- [4] Guarnizione ERD (non inclusa nel materiale in dotazione)
- [5] Canale rotondo ER1000 (non incluso nel materiale in dotazione)

- ▶ Collegare il ventilatore con il sistema di canali Ecotube come da illustrazione.

4.2.3 Allacciamento all'unità di comando

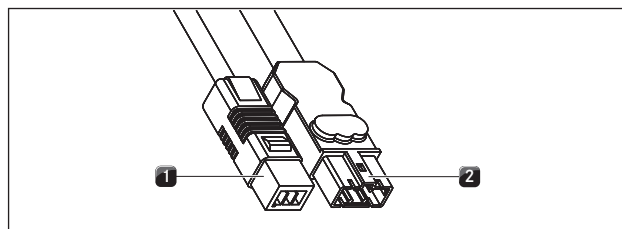


Fig. 4.2 Connettore di collegamento del ventilatore da tetto in tegole

- [1] Connettore di collegamento cavo di comando
- [2] Connettore di collegamento alla linea di collegamento alla rete

- ▶ Collegare il cavo di comando [1] del ventilatore all'unità di comando dell'aspiratore per piano cottura.
- ▶ Collegare la linea di collegamento alla rete [2] del ventilatore all'unità di comando dell'aspiratore per piano cottura.
- ▶ Controllare che le connessioni siano salde.
- ▶ Assicurarsi che il cavo non venga danneggiato.
- ▶ Assicurarsi della correttezza del montaggio.

5 Messa fuori esercizio, smontaggio e smaltimento

- ▶ Rispettare tutte le indicazioni di sicurezza e le avvertenze (v. cap. Sicurezza).

5.1 Messa fuori esercizio

Con messa fuori esercizio s'intende la messa fuori esercizio definitiva e lo smontaggio. In seguito a una messa fuori esercizio non è più possibile montare l'apparecchio in modo corretto, rivenderlo privatamente o smaltirlo.

INFO La disconnessione del collegamento elettrico deve essere eseguita esclusivamente da personale specializzato e riconosciuto.

- ▶ Per la messa fuori esercizio spegnere l'apparecchio (v. cap. Uso).
- ▶ Staccare l'apparecchio dall'alimentazione di tensione.

5.2 Smontaggio

Lo smontaggio richiede che l'apparecchio sia accessibile e sia stato staccato dall'alimentazione di tensione.

- ▶ Staccare il sistema di tubi dal ventilatore.
- ▶ Rimuovere il ventilatore dal tetto.
- ▶ Rimuovere gli altri accessori.
- ▶ Smaltire l'apparecchio usato e accessori contaminati come descritto in „Smaltimento nel rispetto dell'ambiente“.

5.3 Smaltimento nel rispetto dell'ambiente

Smaltimento dell'imballaggio di trasporto

INFO L'imballaggio protegge l'apparecchio da danni dovuti al trasporto. I materiali d'imballaggio sono scelti in base a criteri eco-sostenibili e secondo la tecnica dello smaltimento e sono quindi riciclabili.

La restituzione dell'imballaggio nel circuito dei materiali fa risparmiare materie prime e riduce la produzione di rifiuti. Il vostro rivenditore sarà lieto di riprendere l'imballaggio.

- ▶ Consegnate l'imballaggio al vostro rivenditore
- o
- ▶ smaltite l'imballaggio a regola d'arte tenendo conto delle norme regionali.

Smaltimento dell'apparecchio usato



Gli apparecchi elettrici contrassegnati con questo simbolo non fanno parte dei rifiuti domestici dopo la scadenza della loro durata d'utilizzo. Devono essere smaltiti presso un punto di raccolta per il riciclaggio di apparecchi elettrici o elettronici usati. All'occorrenza, informazioni in merito sono disponibili presso le amministrazioni cittadine o comunali.

Apparecchi elettrici ed elettronici usati contengono spesso materiali preziosi. Tuttavia contengono anche sostanze tossiche che sono servite per la loro funzione e sicurezza. Nei rifiuti residui o in caso di trattamento errato, queste sostanze possono essere dannose per la salute umana e per l'ambiente.

- ▶ Non smaltire assolutamente il vostro apparecchio usato con i rifiuti domestici.
- ▶ Consegnare l'apparecchio usato a un punto di raccolta regionale per la resa e l'utilizzo di componenti elettrici ed elettronici e altri materiali.

Targhetta:
(da incollare)

Germania:

BORA Lüftungstechnik GmbH
Rosenheimer Str. 33
83064 Raubling
Germania
Tel. +49 (0) 8035 / 907-240
Fax +49 (0) 8035 / 907-249
info@bora.com
www.bora.com

Australia – Nuova Zelanda:

BORA APAC Pty Ltd
100 Victoria Road
Drummoyne NSW 2047
Australia
Tel. +61 2 9719 2350
Fax +61 2 8076 3514
info@boraapac.com.au
www.bora-australia.com.au

Austria:

BORA Vertriebs GmbH & Co KG
Prof.-Dr.-Anton-Kathrein-Straße 3
6342 Niederndorf
Austria
Tel. +43 (0) 5373 / 62250-0
Fax +43 (0) 5373 / 62250-90
mail@bora.com
www.bora.com

Europa:

BORA Holding GmbH
Prof.-Dr.-Anton-Kathrein-Straße 3
6342 Niederndorf
Austria
Tel. +43 (0) 5373 / 62250-0
Fax +43 (0) 5373 / 62250-90
mail@bora.com
www.bora.com

