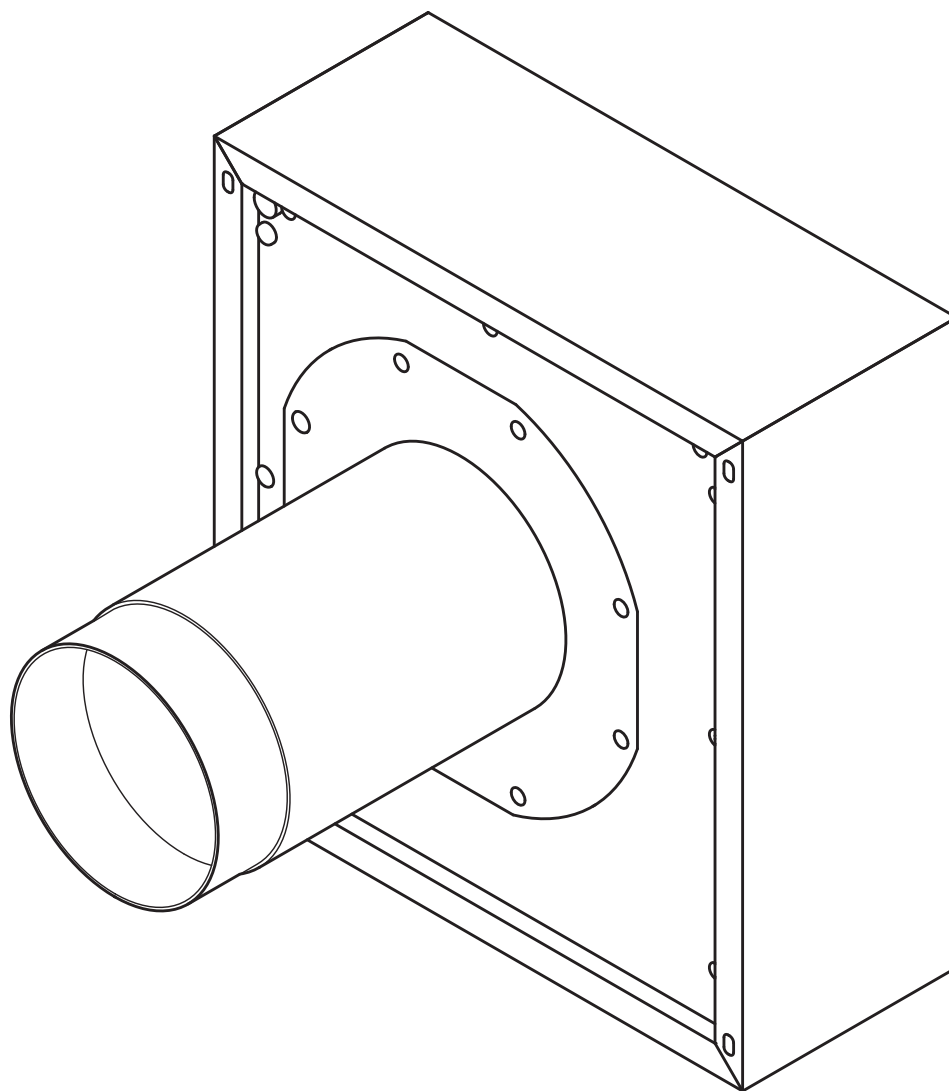


**SE** Monteringsanvisning ULA

BORA yttervägg-motor EC



ULAUMSE-000

Bruks- och monteringsanvisning:

Original

översättning

**Tillverkare**

**BORA Vertriebs GmbH & Co KG**  
Prof.-Dr.-Anton-Kathrein-Straße 3  
6342 Niederndorf  
Österrike

Kontakt  
T +43 (0) 5373/62250-0  
mail@bora.com  
www.bora.com

Överlåtande samt kopiering av dessa underlag, utnyttjande och delgivande av innehållet är inte tillåtet, såvida inte detta uttryckligen medgivits.

Denna bruks- och monteringsanvisning har tagits fram med största noggrannhet. Trots detta kan det hända att tekniska ändringar som gjorts i efterhand eller vissa textpassager som ändrats, ännu inte har aktualiserats eller anpassats. Vi hoppas på förståelse för detta. En aktualiserad version kan erhållas från BORA service-team. Tryckfel och misstag förbehålles.

© BORA Vertriebs GmbH & Co KG

Alla rättigheter förbehållna

# 1 Allmänna anvisningar, säkerhetsanvisningar

## 1.1 Underlag som också gäller

Tillsammans med denna bruks- och monteringsanvisning finns även andra underlag som äger sin giltighet och måste iakttas.

Iaktta samtliga dokument till BORA ångsugen som ingår i respektive leveransomfång.

### Direktiv

Denna apparat motsvarar följande EU-direktiv:

2014/35/EU lågspänningsdirektivet

2014/30/EU EMK-direktivet

(EU) 640/2009 avseende krav på ekodesign för elektriska motorer

2011/65/EU RoHS-direktivet

2012/19/EU WEEE-direktivet

## 1.2 Avsedd användning

Apparaten är endast avsedd att avleda matos i kombination med en BORA ångsug i privata hushåll.

Denna apparat är inte avsedd för:

- inbyggnad i fordon
- ventilation av rum

BORA ansvarar inte för skador som uppstått pga. osakkunnig användning eller felaktig hantering.

**All obehörig användning är förbjuden!**

## 1.3 Säkerhetsanvisningar för montering och demontering

Apparatens installation, montering och demontering får bara genomföras av auktoriserad fackpersonal, som känner till och iakttar landets gällande bestämmelser och de lokala energiförsörjningsföretagens tilläggsbestämmelser.



### WARNING!

**Risk för skador pga. det rörliga ventilationshjulet!**

Risk för skador när ventilationshjulet snurrar.

- ▶ Installera bara apparaten i spänningsfritt tillstånd.
- ▶ Förbind motorn med kanalsystemet före idrifttagningen.
- ▶ Sörj för beröringsskydd genom en tillräckligt lång rörledning.

- ▶ Iaktta den maximala omgivningstemperaturen på typskylten.

### INFO

BORA Holding GmbH, BORA Vertriebs GmbH & Co KG, BORA APAC Pty Ltd och BORA Lüftungstechnik GmbH ansvarar inte för skador som uppstått pga. att säkerhets- och varningsanvisningarna inte har beaktats.

## 2 Tekniska data

Parameter	Värde
Matningsspänning	220 - 240 V
Frekvens	50 Hz
Effektförbrukning	149 W
Strömförbrukning	1,26 A
Max. omgivningstemperatur	70°C
Max. matningsvolym	862 m <sup>3</sup> /h
Max. statiskt tryck	401 Pa
Mått (BxDxH)	385 x 155 x 410 mm
Vikt (inkl. tillbehör/förpackning)	16,5 kg
Material kåpa	Stål förzinkat / rostfritt stål
Mått kanalanslutning	Ø 150 mm
Strömförsörjningsledning	10 m
Styrlledning	10 m

tab. 2.1 Tekniska data

### 2.1 Apparatens mått (mm)

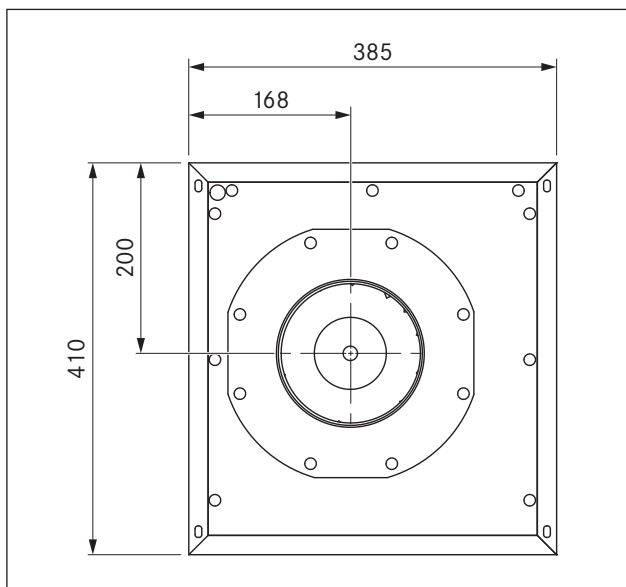


bild 2.1 Bild framifrån

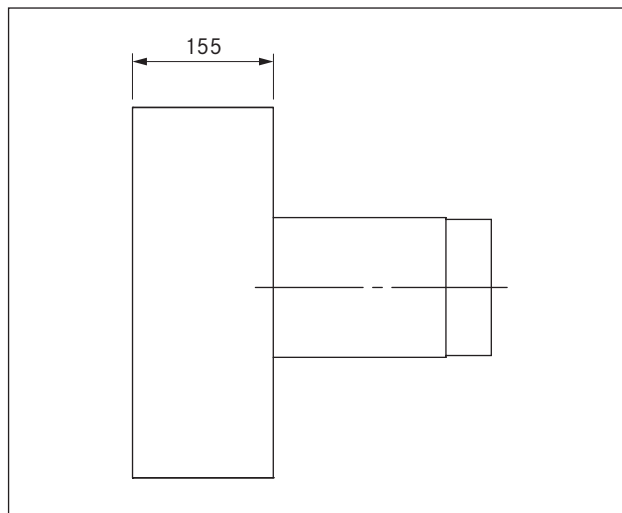


bild 2.2 Bild från sidan

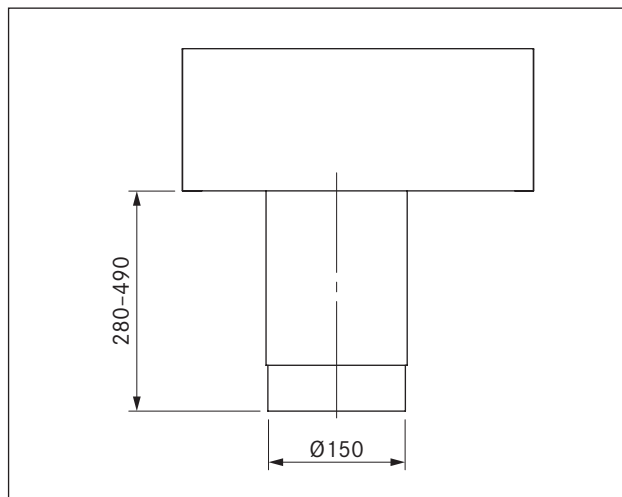


bild 2.3 Bild ovanifrån

## 3 Produktbeskrivning

- Montering på byggnadens utsida.
- Lämplig för en väggjocklek mellan 280 mm och 490 mm.
- Luftutsläpp nedåt.
- Fästmedel ska tillhandahållas av byggsidan.
- Vid en utsugsväg med en längd över 6 m eller höga tryckförluster måste yttervägg-motorn kompletteras med en extra universal motormodul.
- Med två motormoduler i ett utsugskanalsystem måste ett avstånd på minst 3 m iaktas mellan dessa båda motorer.

### 3.1 Funktionssätt

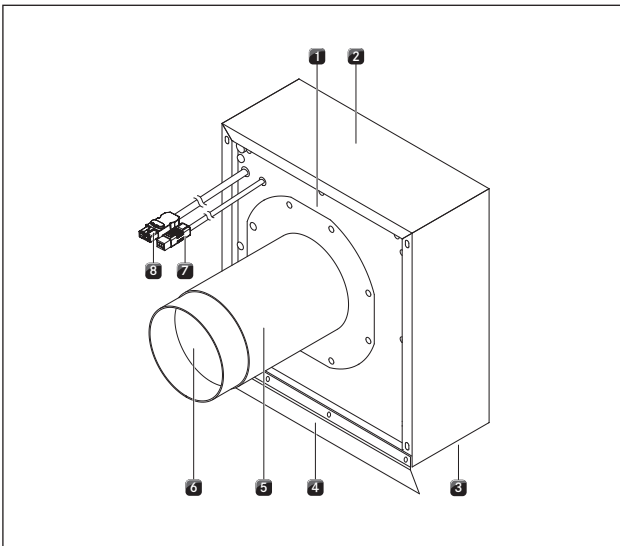


bild 3.1 Funktionssätt yttervägg-motor

- [1] Yttervägg-motor
- [2] Kåpa
- [3] Luftutsläpp
- [4] Luftavvisningsskena
- [5] Teleskop-installationsrör med integrerad backventil
- [6] Luftinsläpp
- [7] Styrledning med anslutningskontakt, 10 m
- [8] Nätledning med anslutningskontakt, 10 m

## 4 Montering

- ▶ Iaktta samtliga säkerhets- och varningsanvisningar i denna bruks- och monteringsanvisning samt i bruks- och monteringsanvisningen till BORA ångsugen (se kap. Säkerhet).

### 4.1 Kontrollera leveransomfånget

Benämning	Antal
Yttervägg-motor ULA	1
Monteringsanvisningar	1
Teleskop-installationsrör med integrerad backventil	
Luftavvisningsskena	1
Tomt rör Ø 40 mm x 400 mm för kabelgenomföring	1
EPDM-tätningsskena	1

tab. 4.1 Leveransomfång

- ▶ Kontrollera leveransen och förvissa dig om att den är fullständig och oskadd.
- ▶ Informera BORA kundtjänst om delar saknas eller är skadade.
- ▶ Montera aldrig skadade delar.
- ▶ Avfallshandtera transportförpackningen på föreskrivet sätt.

### 4.2 Installera yttervägg-motorn

**INFO** Yttervägg-motorn är lämplig för installation på byggnadens yttervägg med en väggjocklek mellan 280 mm till 490 mm.

**INFO** En installation av ett KG-rör Ø 200 mm (ingår inte i leveransen) i ytterväggen underlättar monteringen.

- ▶ Iaktta alla åtgärder på byggsidan så att monteringen i samråd med alla hantverkare blir korrekt och problemfri.
- ▶ Var noga med att täta väggenomföringen ordentligt.
- ▶ Installera vid behov en kondensavskiljare (ingår inte i leveransen).

#### 4.2.1 Montering

- ▶ Rengör underlaget och ta bort grova föroreningar.
- ▶ Förlägg det medföljande tomma röret i väggenombrottet (i det förinstallerade KG-röret).
- ▶ Skruva loss kåpan [2].
- ▶ Montera luftavvisningsskenan [4] på motorn.
- ▶ Dra de båda anslutningskablarna [7], [8] genom det tomma röret.
- ▶ Sätt fast teleskop-installationsröret [5] på yttervägg-motorn [1].

- ▶ Fäst yttervägg-motorn [1] föreskriftsenligt på ytterväggen.
- Fixera yttervägg-motorn [1] anpassat till byggs substansen.
- ▶ Skruva fast kåpan [2].
- ▶ Anslut teleskop-installationsröret [5] till kanalsystemet.
- ▶ Se till att kanalsystemet inte uppvisar någon mekanisk spänning.
- ▶ Dra de båda anslutningskablarna [7], [8].

#### 4.2.2 Anslutning till kanalsystemet BORA Ecotube

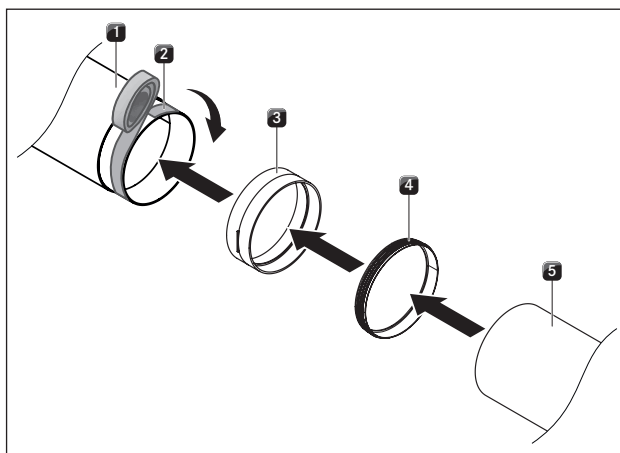


bild 4.1 Anslutning till kanalsystemet BORA Ecotube

- [1] Teleskop-installationsrör med integrerad backventil
- [2] EPDM-tätningsskena
- [3] Kanalkoppling ERV (ingår inte i leveransen)
- [4] Tätning ERD (ingår inte i leveransen)
- [5] Rundkanal ER (ingår inte i leveransen)

- ▶ Anslut motorn till Ecotube kanalsystemet enligt framställningen på bilden.

#### 4.2.3 Anslutning till styrenheten

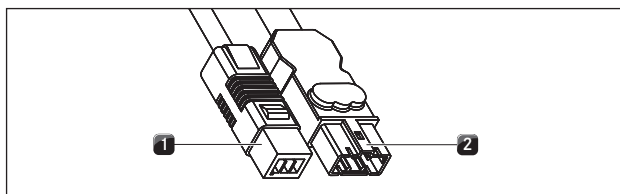


bild 4.2 Anslutningskontakt för yttervägg-motorn

- [1] Anslutningskontakt styrledning
- [2] Anslutningskontakt strömförsörjningsledning

- ▶ Anslut motorns styrledning [1] till ångsugens styrenhet.
- ▶ Anslut motorns strömförsörjningsledning [2] till ångsugens styrenhet.
- ▶ Kontrollera att anslutningarna sitter fast ordentligt.
- ▶ Se till att kabeln inte skadas.
- ▶ Kontrollera att monteringen är korrekt.

## 5 Urdrifftagning, demontering och avfallshantering

- ▶ Iaktta alla säkerhets- och varningsanvisningar (se kap. Säkerhet).

### 5.1 Urdrifftagning

Urdrifftagning betyder att apparaten tas helt ur drift och demonteras. I anslutning till en urdrifftagning kan apparaten antingen byggas in i igen, säljas vidare privat eller avfallshanteras.

---

**INFO** Endast utbildad fackpersonal får ta loss strömanslutningen.

---

- ▶ Stäng av apparaten innan den tas ur drift (se kap. Användning).
- ▶ Skilj apparaten från spänningsförsörjningen.

### 5.2 Demontering

Utmonteringen kräver att apparaten är tillgänglig för demonteringen och har blivit skild från spänningsförsörjningen.

- ▶ Skilj rörsystemet från motorn.
- ▶ Ta loss motorn från väggen.
- ▶ Avlägsna andra tillbehör.
- ▶ Avfallshanterar den uttjänta apparaten och smutsigt tillbehör som det beskrivs i punkten "Miljövänlig avfallshantering".

### 5.3 Miljövänlig avfallshantering

#### Transportförpackningens avfallshantering

---

**INFO** Förpackningen skyddar apparaten mot transportskador. Förpackningsmaterialet har valts med hänsyn till miljö och avfallsmetod och är därför återvinningsbart.

---

Förpackningens återföring till materialets kretslopp sparar råmaterial och minskar avfallet. Din återförsäljare tar hand om din förpackning.

- ▶ Lämna förpackningen till din återförsäljare. eller

- ▶ Avfallshandla förpackningen korrekt enligt de lokala bestämmelserna.

#### Avfallshantering av uttjänta apparater



Elapparater som har denna märkning, får inte kastas i hushållsavfallet efter att användningstiden har gått ut. De måste lämnas till ett samlingsställe för återvinning av elektriska eller elektroniska apparater. Information om detta får du från stads- eller kommunförvaltningen.

Elektriska och elektroniska uttjänta apparater innehåller en mängd värdefulla material. De innehåller emellertid även skadliga ämnen som har varit nödvändiga för dess funktion och säkerhet. Om de hamnar i blandat avfall eller blir felaktigt behandlade kan de skada både hälsa och miljö.

- ▶ Kasta aldrig din uttjänta apparat i hushållsavfallet.
- ▶ Lämna uttjänta apparater till ett lokalt samlingsställe för återvinning av elektriska och elektroniska komponenter och andra material.

**Typskylt:**  
(klistra på)

**Tyskland:**

**BORA Lüftungstechnik GmbH**  
Rosenheimer Str. 33  
83064 Raubling  
Tyskland  
T +49 (0) 8035 / 907-240  
F +49 (0) 8035 / 907-249  
info@bora.com  
www.bora.com

**Australien - Nya Zeeland:**

**BORA APAC Pty Ltd**  
100 Victoria Road  
Drummoyne NSW 2047  
Australien  
T +61 2 9719 2350  
F +61 2 8076 3514  
info@boraapac.com.au  
www.bora-australia.com.au

**Österrike:**

**BORA Vertriebs GmbH & Co KG**  
Prof.-Dr.-Anton-Kathrein-Straße 3  
6342 Niederndorf  
Österrike  
T +43 (0) 5373 / 62250-0  
F +43 (0) 5373 / 62250-90  
mail@bora.com  
www.bora.com

**Europa:**

**BORA Holding GmbH**  
Prof.-Dr.-Anton-Kathrein-Straße 3  
6342 Niederndorf  
Österrike  
T +43 (0) 5373 / 62250-0  
F +43 (0) 5373 / 62250-90  
mail@bora.com  
www.bora.com

