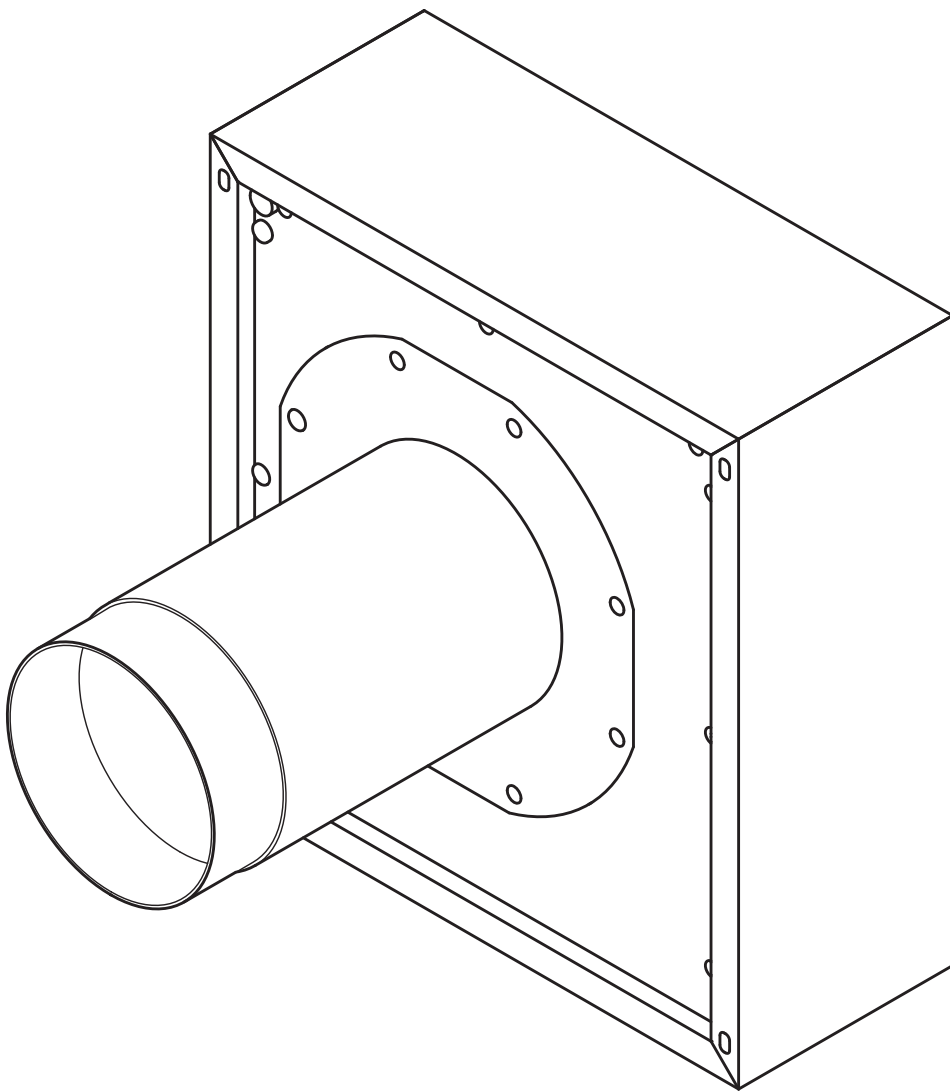


**DE** Montageanleitung ULA

BORA Außenwandlüfter EC



**ULAUMDE-000**

Bedienungs- und Montageanleitung:

Original

Übersetzung

Hersteller

**BORA Vertriebs GmbH & Co KG**  
Prof.-Dr.-Anton-Kathrein-Straße 3  
6342 Niederndorf  
Österreich

Kontakt  
T +43 (0) 5373/62250-0  
mail@bora.com  
www.bora.com

Weitergabe sowie Vervielfältigung dieser Unterlage, Verwertung und Mitteilung ihres Inhalts sind nicht gestattet, soweit nicht ausdrücklich zugestanden.

Bei der Erstellung dieser Bedienungs- und Montageanleitung wurde mit größter Sorgfalt gearbeitet. Dennoch kann es passieren, dass nachträgliche technische Änderungen noch nicht ergänzt bzw. entsprechende Inhalte noch nicht angepasst wurden. Wir bitten dies zu entschuldigen. Eine aktualisierte Version kann über das BORA Service Team angefordert werden. Druckfehler und Irrtümer vorbehalten.

© BORA Vertriebs GmbH & Co KG

Alle Rechte vorbehalten.

# 1 Allgemeine Hinweise, Sicherheitshinweise

## 1.1 Mitgeltende Unterlagen

Mit dieser Bedienungs- und Montageanleitung sind weitere Unterlagen gültig und müssen beachtet werden. Beachten Sie alle Unterlagen des BORA Kochfeldabzugs, die Bestandteil des jeweiligen Lieferumfangs sind.

### Richtlinien

Das Gerät entspricht den folgenden EU-Richtlinien:  
 2014/35/EU Niederspannungsrichtlinie  
 2014/30/EU EMV-Richtlinie  
 (EU) 640/2009 Elektromotoren-Verordnung  
 2011/65/EU RoHS-Richtlinie  
 2012/19/EU WEEE-Richtlinie

## 1.2 Bestimmungsgemäße Verwendung

Das Gerät ist nur für die Abfuhr von Kochdünsten in Kombination mit einem BORA Kochfeldabzug in privaten Haushalten bestimmt. Dieses Gerät ist nicht bestimmt für:

- den Einbau in Fahrzeugen
- das Belüften eines Raumes

BORA haftet nicht für Schäden durch unsachgemäßen Gebrauch oder falsche Bedienung.

**Jede missbräuchliche Verwendung ist untersagt!**

## 1.3 Sicherheitshinweise Montage und Demontage

Die Installation; Montage und Demontage des Gerätes darf nur durch ausgebildetes Fachpersonal erfolgen, das die landesüblichen Vorschriften und Zusatzvorschriften der örtlichen Energieversorgungsunternehmen kennt und beachtet.



### WARNUNG! Verletzungsgefahr durch bewegtes Lüfterrad!

Wenn sich das Lüfterrad dreht, besteht Verletzungsgefahr.

- ▶ Installieren Sie das Gerät ausschließlich im spannungsfreien Zustand.
- ▶ Verbinden Sie vor der Inbetriebnahme den Lüfter mit dem Kanalsystem.
- ▶ Sorgen Sie für Berührungsschutz durch eine ausreichend lange Rohrleitung.

- ▶ Beachten Sie die maximale Umgebungstemperatur auf dem Typenschild.

**INFO** Die BORA Holding GmbH, BORA Vertriebs GmbH & Co KG, BORA APAC Pty Ltd und die BORA Lüftungstechnik GmbH haften nicht für Schäden, die aus Nichtbeachtung der Sicherheits- und Warnhinweise entstehen.

## 2 Technische Daten

Parameter	Wert
Anschlussspannung	220 - 240 V
Frequenz	50 Hz
Leistungsaufnahme	149 W
Stromaufnahme	1,26 A
Umgebungstemperatur maximal	70°C
Fördervolumen maximal	862 m <sup>3</sup> /h
Statischer Druck maximal	401 Pa
Abmessungen (BxTxH)	385 x 155 x 410 mm
Gewicht (inkl. Zubehör/Verpackung)	16,5 kg
Material Gehäuse	Stahl verzinkt / Edelstahl
Kanalanschlussabmessung	Ø 150 mm
Netzanschlussleitung	10 m
Steuerleitung	10 m

Tab. 2.1 Technische Daten

### 2.1 Gerätemaße (mm)

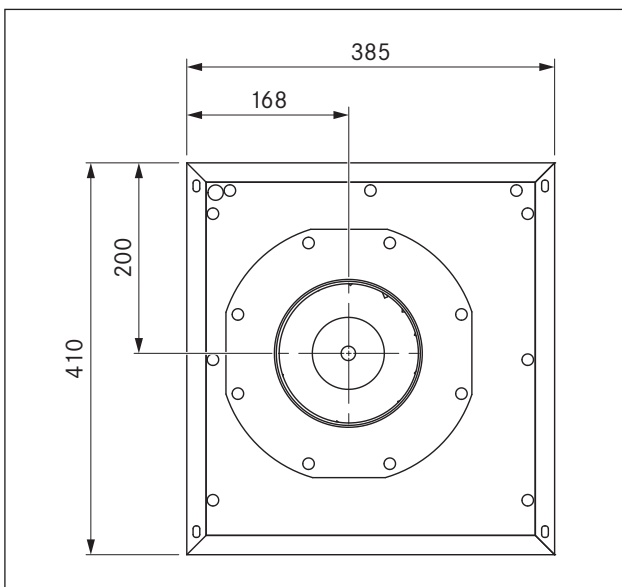


Abb. 2.1 Vorderansicht

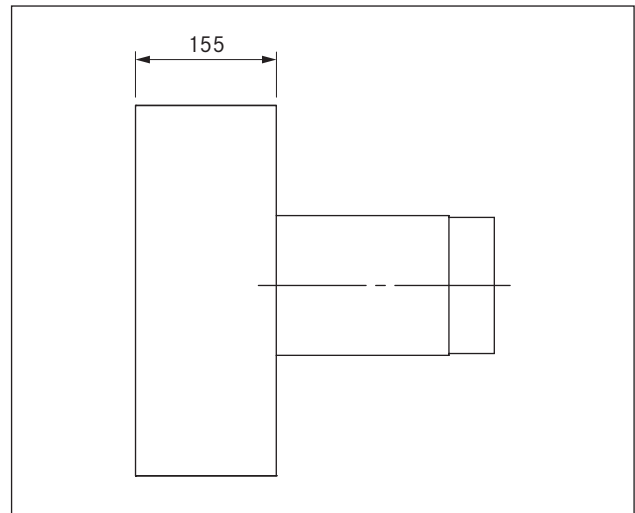


Abb. 2.2 Seitenansicht

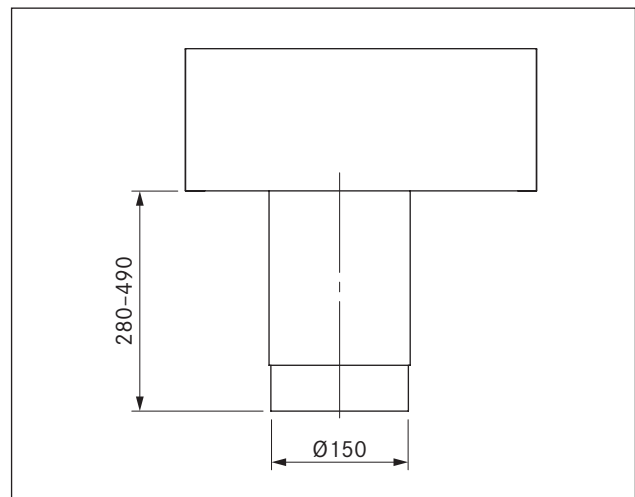


Abb. 2.3 Draufsicht

## 3 Gerätebeschreibung

- Montage an der Gebäudeaußenseite.
- Geeignet für Wandstärken von 280 mm bis 490 mm.
- Luftauslass nach unten.
- Befestigungsmittel sind bauseits zur Verfügung zu stellen.
- Bei einem Abluftweg von mehr als 6 m Länge oder hohen Druckverlusten muß der Außenwandlüfter mit einem zusätzlichen Universal Lüfterbaustein ergänzt werden.
- Bei zwei Lüfterbausteinen in einem Abluftkanalsystem muß zwischen diesen beiden Lüftern ein minimaler Abstand von 3 m eingehalten werden.

### 3.1 Aufbau

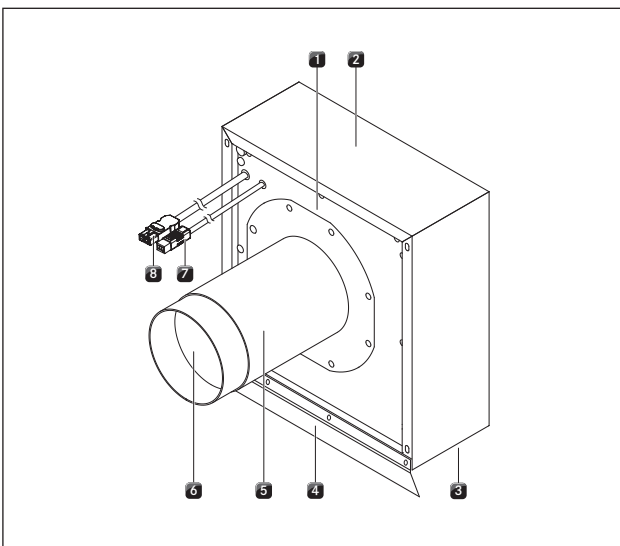


Abb. 3.1 Aufbau Außenwandlüfter

- [1] Außenwandlüfter
- [2] Gehäuse
- [3] Luftauslass
- [4] Luftabweisschiene
- [5] Teleskop-Installationsrohr mit integrierter Rückstauklappe
- [6] Lufteinlass
- [7] Steuerleitung mit Anschlussstecker, 10 m
- [8] Netzleitung mit Anschlussstecker, 10 m

## 4 Montage

- ▶ Beachten Sie alle Sicherheits- und Warnhinweise dieser Bedienungs- und Montageanleitung, sowie die des BORA Kochfeldabzugs (s. Kap. Sicherheit).

### 4.1 Lieferumfang prüfen

Benennung	Anzahl
Außenwandlüfter ULA	1
Montagehinweise	1
Teleskop-Installationsrohr mit integrierter Rückstauklappe	
Luftabweisschiene	1
Leerrohr Ø 40 mm x 400 mm für Kabeldurchführung	1
EPDM-Dichtband	1

Tab. 4.1 Lieferumfang

- ▶ Prüfen Sie den Lieferumfang auf Vollständigkeit und Beschädigung.
- ▶ Informieren Sie den BORA Kundendienst, wenn Teile der Lieferung fehlen oder beschädigt sind.
- ▶ Montieren Sie keinesfalls beschädigte Teile.
- ▶ Entsorgen Sie die Transportverpackung sachgerecht.

### 4.2 Außenwandlüfter installieren

**INFO** Der Außenwandlüfter ist für die Installation an der Gebäudeaußenseite mit einer Wandstärke von 280 mm bis 490 mm geeignet.

**INFO** Die Vorinstallation eines KG-Rohrs Ø 200 mm (nicht im Lieferumfang enthalten) in der Außenmauer vereinfacht die Montage.

- ▶ Beachten Sie alle bauseitigen Maßnahmen für eine korrekte und einwandfreie Montage in Absprache mit allen Gewerken.
- ▶ Achten Sie auf eine fachgerechte Abdichtung der Wanddurchdringung.
- ▶ Installieren Sie gegebenenfalls einen Kondenswasserabscheider (nicht im Lieferumfang enthalten).

#### 4.2.1 Montage

- ▶ Säubern Sie den Untergrund von grober Verunreinigung.
- ▶ Verlegen Sie das mitgelieferte Leerrohr im Mauerdurchbruch (im vorinstallierten KG-Rohr)
- ▶ Schrauben Sie das Gehäuse [2] ab.
- ▶ Montieren Sie die Luftabweisschiene [4] am Lüfter.
- ▶ Verlegen Sie die beiden Anschlusskabel [7], [8] durch das Leerrohr.
- ▶ Stecken Sie das Teleskop-Installationsrohr [5] auf den Außenwandlüfter [1].
- ▶ Befestigen Sie den Außenwandlüfter [1] fachgerecht an der Außenwand.

- Die Befestigung des Außenwandlüfters [1] ist entsprechend der Bausubstanz auszuführen.
- ▶ Schrauben Sie das Gehäuse [2] an.
- ▶ Verbinden Sie das Teleskop-Installationsrohr [5] mit dem Kanalsystem.
- ▶ Achten Sie darauf, dass das Kanalsystem nicht verspannt ist.
- ▶ Verlegen Sie die beiden Anschlusskabel [7], [8].

#### 4.2.2 Verbindung mit dem Kanalsystem BORA Ecotube

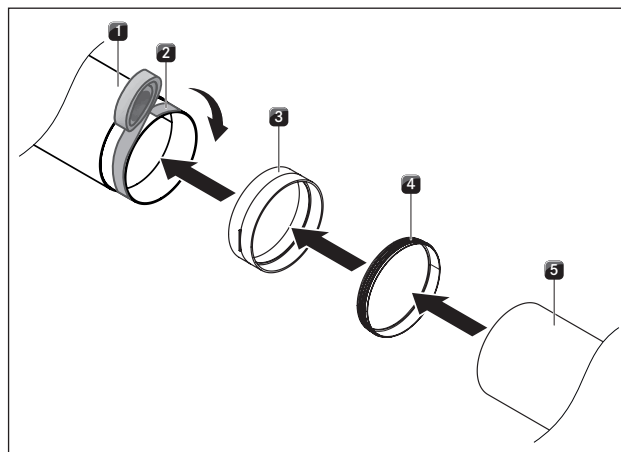


Abb. 4.1 Verbindung mit Kanalsystem BORA Ecotube

- [1] Teleskop-Installationsrohr mit integrierter Rückstauklappe
- [2] EPDM-Dichtband
- [3] Kanalverbinder ERV (nicht im Lieferumfang enthalten)
- [4] Dichtung ERD (nicht im Lieferumfang enthalten)
- [5] Rundkanal ER (nicht im Lieferumfang enthalten)

- ▶ Verbinden Sie den Lüfter mit dem Ecotube Kanalsystem wie dargestellt.

#### 4.2.3 Anschluss an die Steuerungseinheit

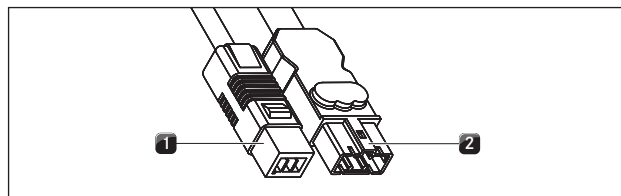


Abb. 4.2 Anschlussstecker des Außenwandlüfters

- [1] Anschlussstecker Steuerleitung
  - [2] Anschlussstecker Netzanschlussleitung
- ▶ Schließen Sie die Steuerleitung [1] des Lüfters an die Steuerungseinheit des Kochfeldabzugs an.
  - ▶ Schließen Sie die Netzanschlussleitung [2] des Lüfters an die Steuerungseinheit des Kochfeldabzugs an.
  - ▶ Überprüfen Sie die Steckverbindungen auf festen Sitz.
  - ▶ Achten Sie darauf, dass das Kabel nicht beschädigt wird.
  - ▶ Überprüfen Sie die korrekte Montage.

## 5 Außerbetriebnahme, Demontage und Entsorgung

- ▶ Beachten Sie alle Sicherheits- und Warnhinweise (s. Kap. Sicherheit).

### 5.1 Außerbetriebnahme

Unter Außerbetriebnahme wird die endgültige Außerbetriebnahme und Demontage verstanden. Im Anschluss an eine Außerbetriebnahme kann das Gerät entweder wieder fachgerecht verbaut, privat weiterverkauft oder entsorgt werden.

---

**INFO** Das Abklemmen des Stromanschlusses darf nur durch ausgebildetes Fachpersonal erfolgen.

---

- ▶ Schalten Sie zur Außerbetriebnahme das Gerät aus (s. Kap. Bedienung).
- ▶ Trennen Sie das Gerät von der Spannungsversorgung.

### 5.2 Demontage

Der Ausbau erfordert, dass das Gerät zur Demontage zugänglich ist und von der Spannungsversorgung getrennt wurde.

- ▶ Trennen Sie das Rohrsystem vom Lüfter.
- ▶ Lösen Sie den Lüfter von der Wand.
- ▶ Entfernen Sie weitere Zubehörteile.
- ▶ Entsorgen Sie das Altgerät und verunreinigtes Zubehör wie unter Punkt „Umweltschonende Entsorgung“ beschrieben.

### 5.3 Umweltschonende Entsorgung

#### Entsorgung der Transportverpackung

---

**INFO** Die Verpackung schützt das Gerät vor Transportschäden. Die Verpackungsmaterialien sind nach umweltverträglichen und entsorgungstechnischen Gesichtspunkten ausgewählt und deshalb recyclebar.

---

Das Rückführen der Verpackung in den Materialkreislauf spart Rohstoffe und verringert das Abfallaufkommen. Ihr Fachhändler nimmt die Verpackung zurück.

- ▶ Übergeben Sie die Verpackung an ihren Fachhändler oder
- ▶ Entsorgen Sie die Verpackung sachgerecht unter Berücksichtigung der regionalen Vorschriften.

#### Entsorgung des Altgeräts



Elektrogeräte, die mit diesem Zeichen gekennzeichnet sind, gehören nach Ablauf der Nutzungsdauer nicht in den Hausmüll. Sie müssen an einem Sammelpunkt für das Recycling von Elektro- oder Elektronikaltgeräten entsorgt werden. Informationen dazu erteilen ggf. die Stadt- oder Gemeindeverwaltungen.

Elektrische und elektronische Altgeräte enthalten vielfach noch wertvolle Materialien. Sie enthalten aber auch schädliche Stoffe, die für ihre Funktion und Sicherheit notwendig waren. Im Restmüll oder bei falscher Behandlung können diese der menschlichen Gesundheit und der Umwelt schaden.

- ▶ Entsorgen Sie Ihr Altgerät auf keinen Fall über den Hausmüll.
- ▶ Bringen Sie das Altgerät zu einer regionalen Sammelstelle zur Rückgabe und Verwertung elektrischer und elektronischer Bauteile und anderer Materialien.

**Typenschild:**  
(bitte aufkleben)

**Deutschland:**

**BORA Lüftungstechnik GmbH**  
Rosenheimer Str. 33  
83064 Raubling  
Deutschland  
T +49 (0) 8035 / 907-240  
F +49 (0) 8035 / 907-249  
info@bora.com  
www.bora.com

**Australien – Neuseeland:**

**BORA APAC Pty Ltd**  
100 Victoria Road  
Drummoyne NSW 2047  
Australien  
T +61 2 9719 2350  
F +61 2 8076 3514  
info@boraapac.com.au  
www.bora-australia.com.au

**Österreich:**

**BORA Vertriebs GmbH & Co KG**  
Prof.-Dr.-Anton-Kathrein-Straße 3  
6342 Niederndorf  
Österreich  
T +43 (0) 5373 / 62250-0  
F +43 (0) 5373 / 62250-90  
mail@bora.com  
www.bora.com

**Europa:**

**BORA Holding GmbH**  
Prof.-Dr.-Anton-Kathrein-Straße 3  
6342 Niederndorf  
Österreich  
T +43 (0) 5373 / 62250-0  
F +43 (0) 5373 / 62250-90  
mail@bora.com  
www.bora.com

