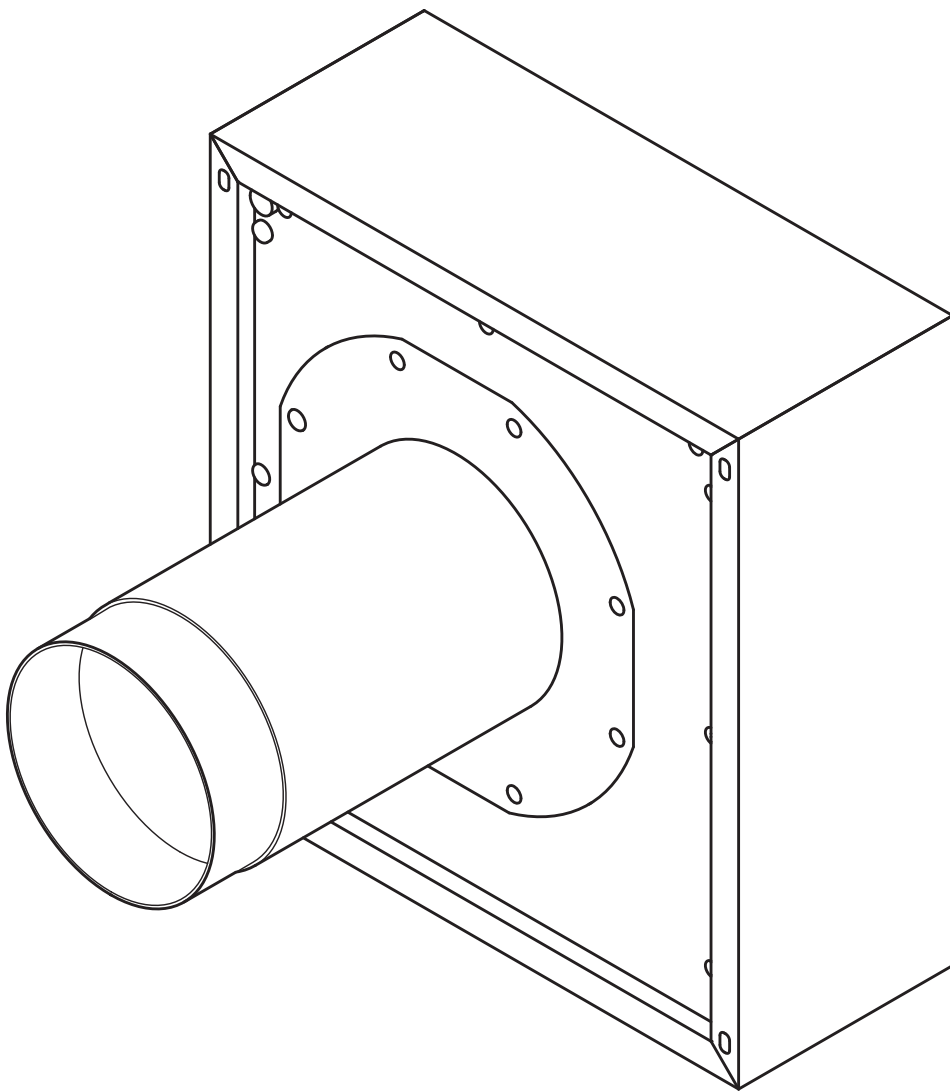


DK Monteringsanvisning ULA

BORA motor til ydervægge EC



ULAUMDK-000

Betjenings- og monteringsanvisning:

original

Oversættelse

Producent

BORA Vertriebs GmbH & Co KG
Prof.-Dr.-Anton-Kathrein-Straße 3
6342 Niederndorf
Østrig

Kontakt
T +43 (0) 5373 / 62250-0
mail@bora.com
www.bora.com

Videregivelse såvel som mangfoldiggørelse, udnyttelse og formidling af indholdet er forbudt, medmindre der er givet udtrykkelig tilladelse hertil.

Vi har ved udarbejdelsen af denne betjenings- og monteringsvejledning gjort og meget umage.. Alligevel kan det forekomme, at vi må ændre tekniske data eller andet indhold. Vi beklager meget, hvis dette skulle forekomme. Den nyeste version kan du bestille hos BORAs Service Team. Med forbehold for trykfejl og andre fejl.

BORA Holding GmbH

Alle rettigheder forbeholdes.

1 Almindelige bemærkninger, sikkerhedsanvisninger

1.1 Bilag, som også gælder

Der følger flere bilag med denne betjenings- og monteringsvejledning. Vejledningerne i disse bilag skal ligeledes overholdes.

Følg instruktionerne i alle dokumenterne, som hører til BORA emfanget, og som følger med i leveringsomfanget.

Direktiver

Apparatet lever op til følgende direktiver:

Lavspændingsdirektivet, 2014/35/EU

EMC-direktivet, 2014/30/EU

(EU) 640/2009 forordning om miljøvenligt design af elmotorer

RoHS-direktivet, 2011/65/EU

WEEE-direktivet, 2012/19/EU

1.2 Korrekt anvendelse

Apparatet er kun beregnet til udsugning af madlavningsdamp i private husholdninger i kombination med et BORA emfang. Dette apparat er ikke beregnet til:

■ installation i køretøjer

■ ventilation af rum

BORA hæfter ikke for skader, der opstår som resultat af ukorrekt brug eller forkert betjening af apparatet.

Enhver ubehørig anvendelse er forbudt!

1.3 Sikkerhedsanvisninger, montering og afmontering

Installation; montering og afmontering af apparatet må kun foretages af uddannede fagfolk, som er bekendte med og overholder de i landet gældende forskrifter samt de ekstra forskrifter fra den lokale elforsyningsvirksomhed.



ADVARSEL!

Risiko for personskader fra det bevægelige ventilatorhjul!

Når ventilatorhjulet bevæger sig, er der risiko for personskader.

- ▶ Der må ikke være tilsluttet strøm til apparatet, mens du installerer det.
- ▶ Inden du tager motoren i drift, skal den først forbindes til kanalsystemet.
- ▶ Sørg for berøringsbeskyttelse ved hjælp af en tilstrækkeligt lang rørledning.

- ▶ Hold øje med den maksimale omgivelsestemperatur, som er angivet på typeskiltet.

INFO

BORA Holding GmbH, BORA Vertriebs GmbH & Co KG, BORA APAC Pty Ltd og BORA Lüftungstechnik GmbH hæfter ikke for skader, der opstår grundet manglende overholdelse af sikkerhedsanvisningerne og advarslerne.

2 Tekniske data

| Parameter | Værdi |
|---------------------------------|-------------------------------------|
| Tilslutningsspænding | 220 - 240 V |
| Frekvens | 50 Hz |
| Strømforbrug | 149 W |
| Strømforbrug | 1,26 A |
| Maksimal omgivelsestemperatur | 70°C |
| Luftkapacitet, maks. | 862 m ³ /h |
| Statisk tryk, maks. | 401 Pa |
| Mål (b x d x h) | 385 x 155 x 410 mm |
| Vægt (inkl. tilbehør/emballage) | 16,5 kg |
| Kabinetmateriale | Metal, galvaniseret / rustfrit stål |
| Mål for kanaltilslutningen | Ø 150 mm |
| Strømtilslutningsledning | 10 m |
| Styreledning | 10 m |

Tab. 2.1 Tekniske data

2.1 Apparatmål (mm)

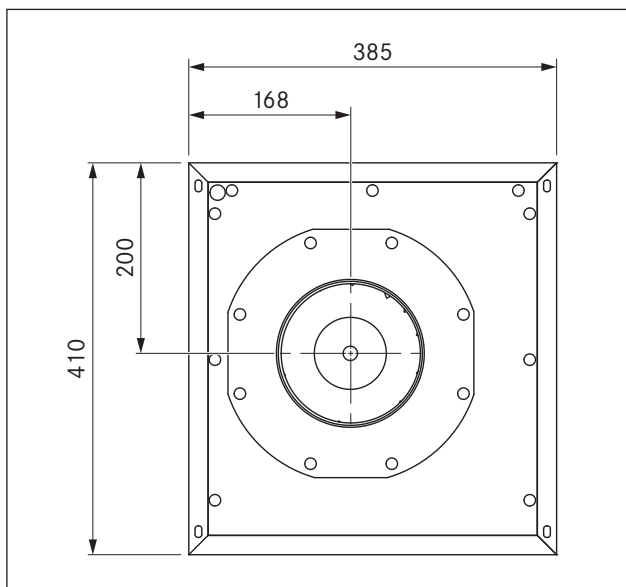


Fig. 2.1 Set forfra

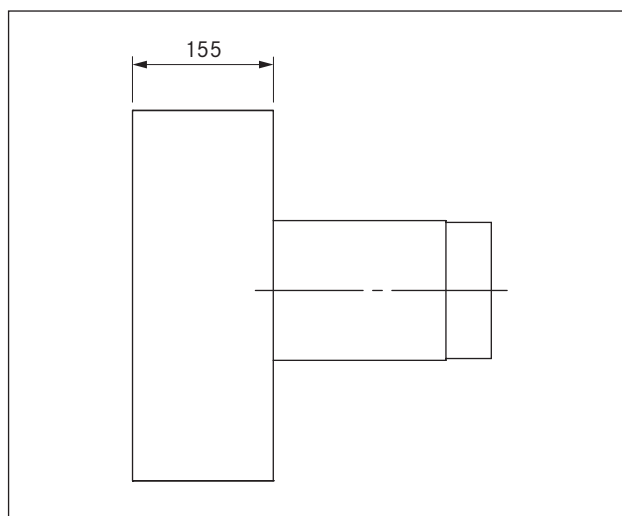


Fig. 2.2 Set fra siden

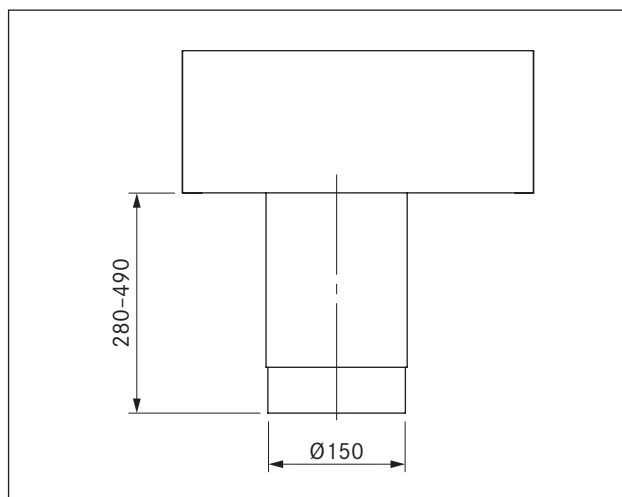


Fig. 2.3 Set ovenfra

3 Produktbeskrivelse

- Montering på ydersiden af bygningen.
- Eget til en vægtykkelse på 280 mm til 490 mm.
- Luftudledning nedad.
- Fastgørelsesmidlerne skal stilles til rådighed på monteringsstedet.
- Ved en udsugningsvej på mere 6 meter eller ved store tryktab skal motoren til ydervægge suppleres med et ekstra universal-motormodul.
- Hvis der er to motormoduler i et udsugningskanalsystem, skal der som minimum være en afstand på 3 m imellem disse to motorer.

3.1 Montering

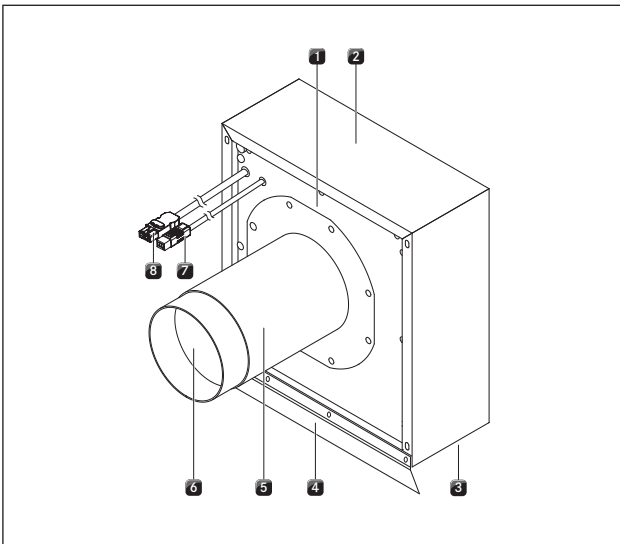


Fig. 3.1 Montering motor til ydervægge

- [1] Motor til ydervægge
- [2] Kabinet
- [3] Luftudledning
- [4] Luftdødningsstribe
- [5] Teleskop-installationsrør med integreret tilbagestrømningsventil
- [6] Luftindtag
- [7] Styreledning med tilslutningsstik, 10 m
- [8] Netledning med tilslutningsstik, 10 m

4 Montering

- ▶ Følg alle sikkerhedsanvisninger og advarsler i denne betjenings- og monteringsvejledning såvel som dem, du finder i vejledningen til BORAs emfang (se kap. Sikkerhed).

4.1 Kontrollér leveringsomfanget

| Betegnelse | Antal |
|--|-------|
| Motor til ydervægge ULA | 1 |
| Monteringsvejledning | 1 |
| Teleskop-Installationsrør med integreret tilbagestrømningsventil | |
| Luftudstødningsskinne | 1 |
| Tomrør Ø 40 mm x 400 mm til kabelføring | 1 |
| EPDM-forseglingstape | 1 |

Tab. 4.1 Leveringsomfang

- ▶ Kontrollér, om leveringsomfanget er komplet og uden skader.
- ▶ Informér BORAs Kundeservice, hvis der mangler dele i leveringen, eller du kan konstatere skader.
- ▶ Undlad at montere beskadigede dele.
- ▶ Bortskaf transportemballagen på korrekt vis.

4.2 Installation af motor til ydervægge

INFO Motoren til ydervægge er egnet til installation på ydersiden af bygninger med en vægtykkelse på 280 mm bis 490 mm.

INFO En forudgående installation af et KG-rør Ø 200 mm (medfølger ikke i leveringsomfanget) i ydermuren gør monteringen lettere.

- ▶ Overhold alle tiltag på monteringsstedet for en korrekt og problemfri montering i overensstemmelse med aftaler med alle fagmænd.
- ▶ Sørg for en korrekt forsegling af hullet i muren.
- ▶ Installér i givet fald en kondensvandudskiller (medfølger ikke i leveringsomfanget)

4.2.1 Montering

- ▶ Gør monteringsoverfladen ren for groft snavs.
- ▶ Læg det medleverede tomrør i murhullet (i det forudinstallerede KG-rør)
- ▶ Skru kabinettet [2] af.
- ▶ Montér luftudstødningsskinnen [4] ved motoren.
- ▶ Træk begge tilslutningskabler [7], [8] igennem tomrøret.
- ▶ Sæt teleskop-installationsrøret [5] på motoren til ydervægge [1].
- ▶ Fastgør motoren til ydervægge [1] korrekt på ydermuren.

- Fastgørelsen af motoren til ydervægge [1] skal gennemføres på korrekt vis i forhold til byggematerialerne.
- ▶ Skru kabinettet [2] på.
- ▶ Forbind teleskop-installationsrøret [5] med kanalsystemet.
- ▶ Kontrollér, at kanalsystemet ikke er skruet fast til.
- ▶ Placér begge tilslutningskabler [7], [8].

4.2.2 Forbindelse med kanalsystemet BORA Ecotube

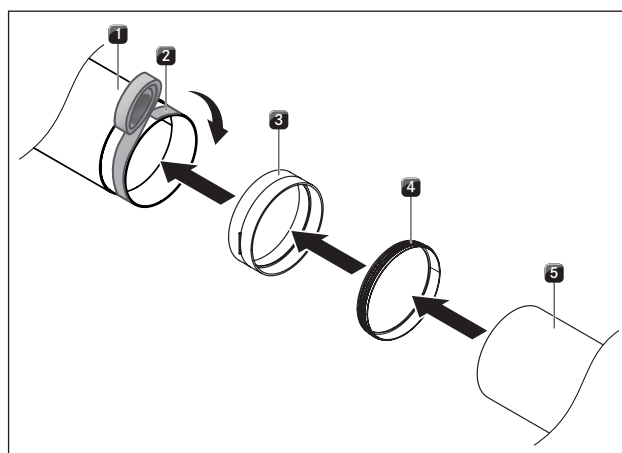


Fig. 4.1 Forbindelse med kanalsystem BORA Ecotube

- [1] Teleskop-Installationsrør med integreret tilbagestrømningsventil
- [2] EPDM-forseglingstape
- [3] Kanalforbindelsesstykke ERV (ikke indeholdt i leveringsomfanget)
- [4] Tætning ERD (ikke indeholdt i leveringsomfanget)
- [5] Rundkanal ER (ikke indeholdt i leveringsomfanget)

- ▶ Forbind motoren med Ecotube-kanalsystemet som vist.

4.2.3 Tilslutning til styringsenheden

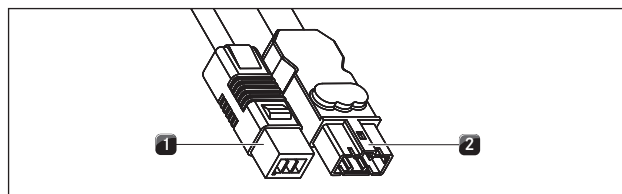


Fig. 4.2 Tilslutningsstik til motoren til ydervægge

- [1] Tilslutningsstik styreledning
- [2] Tilslutningsstik strømtilslutningsledning

- ▶ Slut motorens styreledning [1] til emfangets styreenhed.
- ▶ Slut motorens strømtilslutningsledning [2] til emfangets styreenhed.
- ▶ Kontrollér, at stikforbindelserne sidder godt fast.
- ▶ Sørg for, at kablet ikke bliver beskadiget.
- ▶ Kontrollér, at monteringen er korrekt.

5 Tage ud af drift, demontering og bortskaffelse

- ▶ Overhold altid alle sikkerhedsanvisninger og advarsler (se: kapitlet „Sikkerhed“).

5.1 Tage ud af drift

Ved „tage ud af drift“ forstås, at apparatet tages helt ud af drift og demonteres. I forbindelse med, at det tages ud af drift, kan apparatet enten blive monteret påny på korrekt vis, det kan sælges videre privat eller bortskaffes som affald.

INFO Apparatet må kun kobles fra strømtilslutningen af uddannet fagpersonale.

- ▶ Sluk for apparatet, inden du tager det ud af drift (se: kapitlet „Betjening“).
- ▶ Apparatet kobles nu fra strømforsyningen.

5.2 Afmontering

For at du kan fjerne apparatet, skal det være tilgængeligt for demontering og frakoblet strømforsyningen.

- ▶ Fjern rørsystemet fra motoren.
- ▶ Frigør motoren fra væggen.
- ▶ Fjern yderligere tilbehørsdele.
- ▶ Bortskaf apparatet og det tilsmudsede tilbehør som beskrevet i punktet „Miljøvenlig bortskaffelse“.

5.3 Miljøvenlig bortskaffelse

Bortskaffelse af transportemballagen

INFO Emballagen beskytter apparatet mod transportskader. Emballagematerialerne er valgt ud fra deres miljøvenlighed og de tekniske bortskaffelsesmuligheder, og de kan derfor genbruges.

Ved at føre emballagen tilbage i materialekredsløbet bidrager du til at spare på råstofferne og reducere mængden af affald. Du kan aflevere emballagen hos din fagforhandler.

- ▶ Aflevér emballagen til din fagforhandler eller
- ▶ bortskaf emballagen korrekt i henhold til de regionalt gældende forskrifter.

Bortskaffelse af det gamle apparat



El-apparater, der har dette tegn, må ikke bortskaffes med husholdningsaffaldet, når levetiden er udløbet. De skal bringes til en genbrugsstation til genbrug af elektriske og elektroniske apparater. Sørg om nødvendigt for at underrette den ansvarlige enhed i din kommune.

Elektriske og elektroniske apparater indeholder mange værdifulde materialer. De indeholder imidlertid også skadelige stoffer, som var nødvendige for deres funktion og sikkerhed. Hvis stofferne havner i blandet affald eller håndteres forkert, kan det medføre skader på mennesker og miljø.

- ▶ Du må ikke bortskaffe dit brugte apparat som almindeligt husholdningsaffald.
- ▶ Bring apparatet til en genbrugsstation til genbrug af elektriske og elektroniske komponenter og andre materialer.

Typeskilt:

Påklæb denne etiket.

Tyskland:

BORA Lüftungstechnik GmbH

Rosenheimer Str. 33

83064 Raubling

Tyskland

T +49 (0) 8035 / 907-240

F +49 (0) 8035 / 907-249

info@bora.com

www.bora.com

Australien – New Zealand

BORA APAC Pty Ltd

100 Victoria Road

Drummoyne NSW 2047

Australien

T +61 2 9719 2350

F +61 2 8076 3514

info@boraapac.com.au

www.bora-australia.com.au

Østrig

BORA Vertriebs GmbH & Co KG

Prof.-Dr.-Anton-Kathrein-Straße 3

6342 Niederndorf

Østrig

T +43 (0) 5373 / 62250-0

F +43 (0) 5373 / 62250-90

mail@bora.com

www.bora.com

Europa:

BORA Holding GmbH

Prof.-Dr.-Anton-Kathrein-Straße 3

6342 Niederndorf

Østrig

T +43 (0) 5373 / 62250-0

F +43 (0) 5373 / 62250-90

mail@bora.com

www.bora.com

