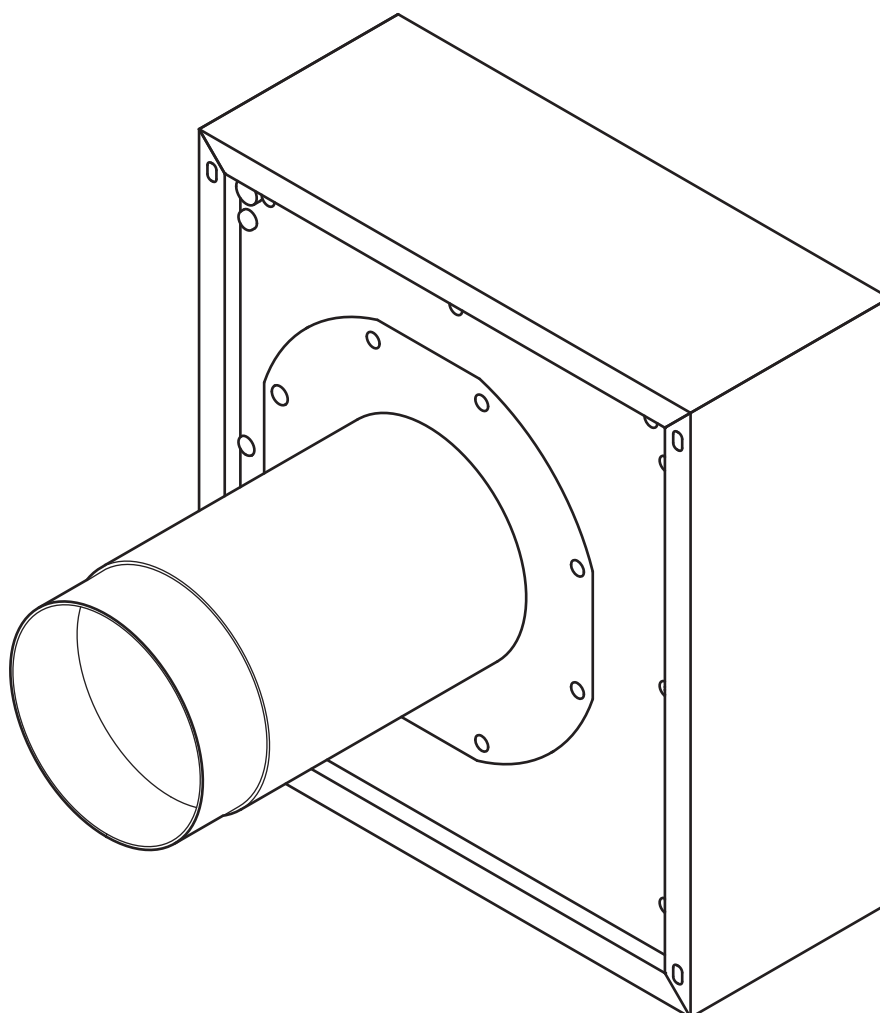


**SE** Monteringsanvisning ULA

BORA yttervägg-motor EC



**ULAUMSE-100**

# 1 Allmänna anvisningar, säkerhetsanvisningar

## 1.1 Underlag som också gäller

Tillsammans med denna bruks- och monteringsanvisning finns även andra underlag som äger sin giltighet och måste iaktas. Iaktta samtliga dokument till BORA ångsugen som ingår i respektive leveransomfång.

### Direktiv

Denna apparat motsvarar följande EU-direktiv:

2014/35/EU Lågspänningsdirektivet

2014/30/EU EMK-direktivet

(EU) 640/2009 avseende krav på ekodesign för elektriska motorer

2011/65/EU RoHS-direktivet

2012/19/EU WEEE-direktivet

## 1.2 Avsedd användning

Apparaten är endast avsedd att avleda matos i kombination med en BORA ångsug i privata hushåll. Denna apparat är inte avsedd för:

- inbyggnad i fordon
- ventilation av rum

BORA ansvarar inte för skador som uppstått pga. osakkunnig användning eller felaktig hantering.

**All obehörig användning är förbjuden!**

## 1.3 Säkerhetsanvisningar för montering och demontering

Apparatens installation, montering och demontering får bara genomföras av auktoriserad fackpersonal, som känner till och iakttar landets gällande bestämmelser och de lokala energiförsörjningsföretagens tilläggsbestämmelser.

### ⚠ VARNING!

#### Risk för skador pga. det rörliga ventilationshjulet!

Risk för skador när ventilationshjulet snurrar.

- ▶ Installera bara apparaten i spänningsfritt tillstånd.
- ▶ Förbind motorn med kanalsystemet före idrifttagningen.

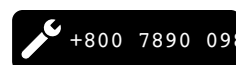
- ▶ Iaktta den maximala omgivningstemperaturen på typskylten.

**i** Närmare information om urdrifttagande, demontering och utrangering finns i ångsugens bruksanvisning.

**i** BORA Holding GmbH, BORA Vertriebs GmbH & Co KG, BORA APAC Pty Ltd och BORA Lüftungstechnik GmbH ansvarar inte för skador som uppstått pga. att säkerhets- och varningsanvisningarna inte har beaktats.

Monteringsanvisning: ○ Original ☉ Översättning

Tillverkare: BORA Vertriebs GmbH & Co KG



Överlåtande samt kopiering av dessa underlag, utnyttjande och delgivning av innehållet är inte tillåtet, såvida inte detta uttryckligen medgivits.

Denna bruks- och monteringsanvisning har tagits fram med största noggrannhet. Trots detta kan det hända att tekniska ändringar som gjorts i efterhand eller vissa textpassager som ändrats, ännu inte har aktualiserats eller anpassats. Vi hoppas på förståelse för detta. En aktualiserad version kan erhållas från BORA service-team. Tryckfel och misstag förbehålles.

© BORA Vertriebs GmbH & Co KG

Alla rättigheter förbehållna.

**(D)**  
**BORA Lüftungstechnik GmbH**  
 Rosenheimer Str. 33  
 83064 Raubling  
 Tyskland  
 T +49 (0) 8035 / 9840-0  
 F +49 (0) 8035 / 9840-300  
 info@bora.com  
 www.bora.com

**(A)**  
**BORA Vertriebs GmbH & Co KG**  
 Innstraße 1  
 6342 Niederndorf  
 Österrike  
 T +43 (0) 5373 / 62250-0  
 F +43 (0) 5373 / 62250-90  
 mail@bora.com  
 www.bora.com

**(INT)**  
**BORA Holding GmbH**  
 Innstraße 1  
 6342 Niederndorf  
 Österrike  
 T +43 (0) 5373 / 62250-0  
 F +43 (0) 5373 / 62250-90  
 mail@bora.com  
 www.bora.com

**(AU) (NZ)**  
**BORA APAC Pty Ltd**  
 100 Victoria Road  
 Drummoyne NSW 2047  
 Australien  
 T +61 2 9719 2350  
 F +61 2 8076 3514  
 info@boraapac.com.au  
 www.bora-australia.com.au

## 5 Tekniska data / Produktbeskrivning

### 5.1 Tekniska data

Parameter	Värde
Matningsspänning	220 - 240 V
Frekvens	50 Hz
Effektförbrukning	149 W
Strömförbrukning	1,26 A
Max. omgivningstemperatur	70°C
Max. matningsvolym	862 m <sup>3</sup> /h
Max. statiskt tryck	401 Pa
Mått (BxDxH)	385 x 155 x 410 mm
Vikt (inkl. tillbehör/förpackning)	16,5 kg
Material kåpa	Stål förzinkat / rostfritt stål
Mått kanalanslutning	Ø 150 mm
Strömförsörjningsledning	10 m
Styrledning	10 m

tab. 5.1 Tekniska data

#### Apparatens mått (mm)

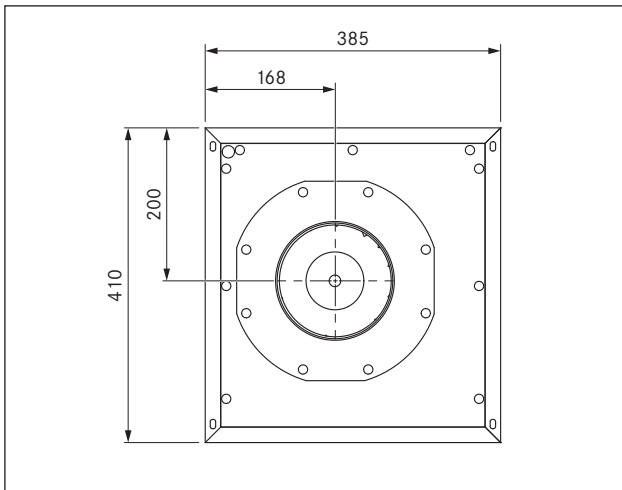


bild 5.1 Bild framifrån

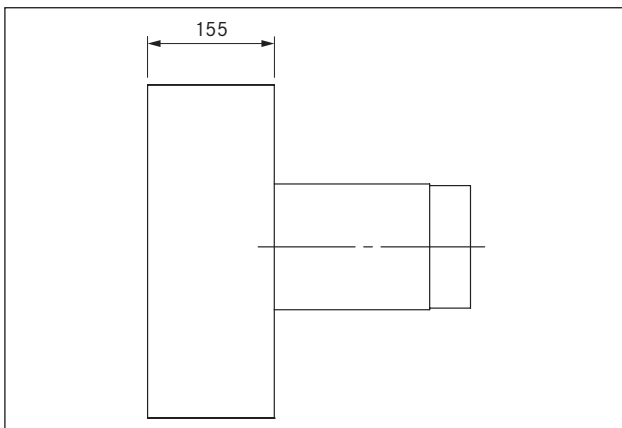


bild 5.2 Bild från sidan

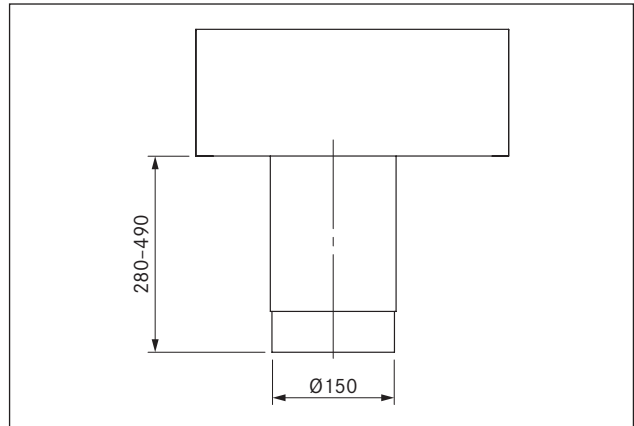


bild 5.3 Bild ovanifrån

### 5.2 Produktbeskrivning

- Montering på byggnadens utsida.
- Lämplig för en väggjocklek mellan 280 mm och 490 mm.
- Luftutsläpp nedåt.
- Fästmedel ska tillhandahållas av byggsidan.
- Vid en utsugsväg med en längd över 6 m eller höga tryckförluster måste yttervägg-motorn kompletteras med en extra universal motormodul.
- Med två motormoduler i ett utsugskanalssystem måste ett avstånd på minst 3 m iaktas mellan dessa båda motorer.

#### Funktionssätt

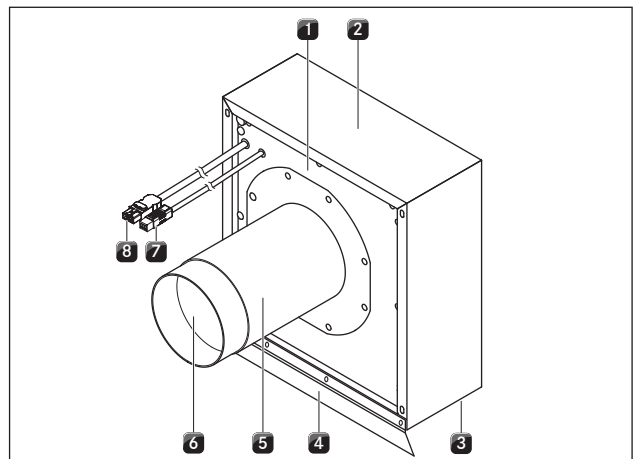


bild 5.1 Funktionssätt yttervägg-motor

- [1] Yttervägg-motor
- [2] Kåpa
- [3] Luftutsläpp
- [4] Luftavvisningsskena
- [5] Teleskop-installationsrör med integrerad backventil
- [6] Luftinsläpp
- [7] Styrledning med anslutningskontakt, 10 m
- [8] Nätledning med anslutningskontakt, 10 m

## 5 Montering

- ▶ Iaktta samtliga säkerhets- och varningsanvisningar i denna bruks- och monteringsanvisning samt i bruks- och monteringsanvisningen till BORA ångsugen (se kap. Säkerhet).

### 5.1 Kontrollera leveransomfånget

Benämning	Antal
Yttervägg-motor ULA	1
Monteringsanvisningar	1
Teleskop-installationsrör med integrerad backventil	1
Luftavvisningsskena	1
Tomt rör Ø 40 mm x 400 mm för kabelgenomföring	1
EPDM-tätningsskiva	1
Ferrithylsa	4

tab. 4.1 Leveransomfång

- ▶ Kontrollera leveransen och förvissa dig om att den är fullständig och oskadd.
- ▶ Informera BORA kundtjänst om delar saknas eller är skadade.
- ▶ Montera aldrig skadade delar.
- ▶ Avfallshandtera transportförpackningen på föreskrivet sätt.

### 5.2 Installera yttervägg-motorn

**i** Yttervägg-motorn är lämplig för installation på byggnadens yttervägg med en väggjocklek mellan 280 mm till 490 mm.

**i** En installation av ett KG-rör Ø 200 mm (ingår inte i leveransen) i ytterväggen underlättar monteringen.

- ▶ Iaktta alla åtgärder på byggsidan så att monteringen i samråd med alla hantverkare blir korrekt och problemfri.
- ▶ Var noga med att täta vägggenomföringen ordentligt.
- ▶ Installera vid behov en kondensavskiljare (ingår inte i leveransen).
- ▶ Rengör underlaget och ta bort grova föroreningar.
- ▶ Förlägg det medföljande tomma röret i vägggenombrottet (i det förinstallerade KG-röret).
- ▶ Skruva loss kåpan [2].
- ▶ Montera luftavvisningsskenan [4] på motorn.
- ▶ Dra de båda anslutningskablar [7], [8] genom det tomma röret.
- ▶ Sätt fast teleskop-installationsröret [5] på yttervägg-motorn [1].
- ▶ Fäst yttervägg-motorn [1] föreskriftsenligt på ytterväggen.
- Fixera yttervägg-motorn [1] anpassat till byggsustansen.
- ▶ Skruva fast kåpan [2].
- ▶ Anslut teleskop-installationsröret [5] till kanalsystemet.
- ▶ Se till att kanalsystemet inte uppvisar någon mekanisk spänning.
- ▶ Dra de båda anslutningskablar [7], [8].

#### 5.2.1 Anslutning till kanalsystemet BORA Ecotube

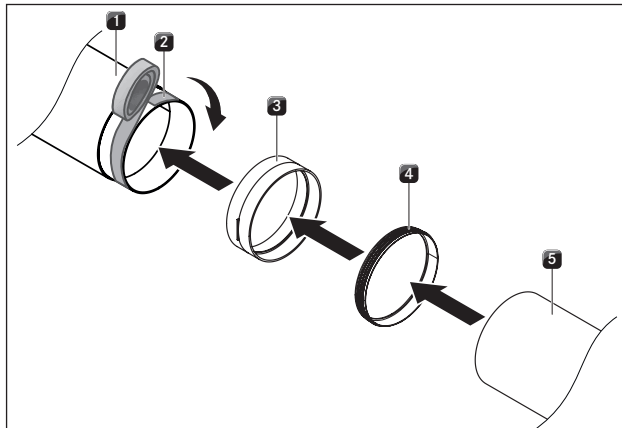


bild 4.1 Anslutning till kanalsystemet BORA Ecotube

- [1] Teleskop-installationsrör med integrerad backventil
- [2] EPDM-tätningsskiva
- [3] Kanalkoppling ERV (ingår inte i leveransen)
- [4] Tätning ERD (ingår inte i leveransen)
- [5] Rundkanal ER (ingår inte i leveransen)

- ▶ Anslut motorn till Ecotube kanalsystemet enligt framställningen på bilden.

#### 5.2.2 Anslutning till styrenheten

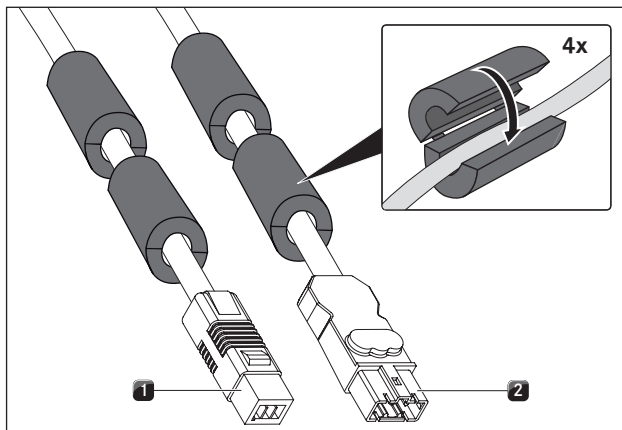


bild 4.2 Anslutningskontakt för yttervägg-motorn

- [1] Anslutningskontakt styrledning
- [2] Anslutningskontakt strömförsörjningsledning

- ▶ Montera de medlevererade klämferriterna på motorns anslutningsledning (2 st).
- ▶ Anslut motorns styrledning [1] till ångsugens styrenhet.
- ▶ Anslut motorns strömförsörjningsledning [2] till ångsugens styrenhet.
- ▶ Kontrollera att anslutningarna sitter fast ordentligt.
- ▶ Se till att kabeln inte skadas.
- ▶ Kontrollera att monteringen är korrekt.