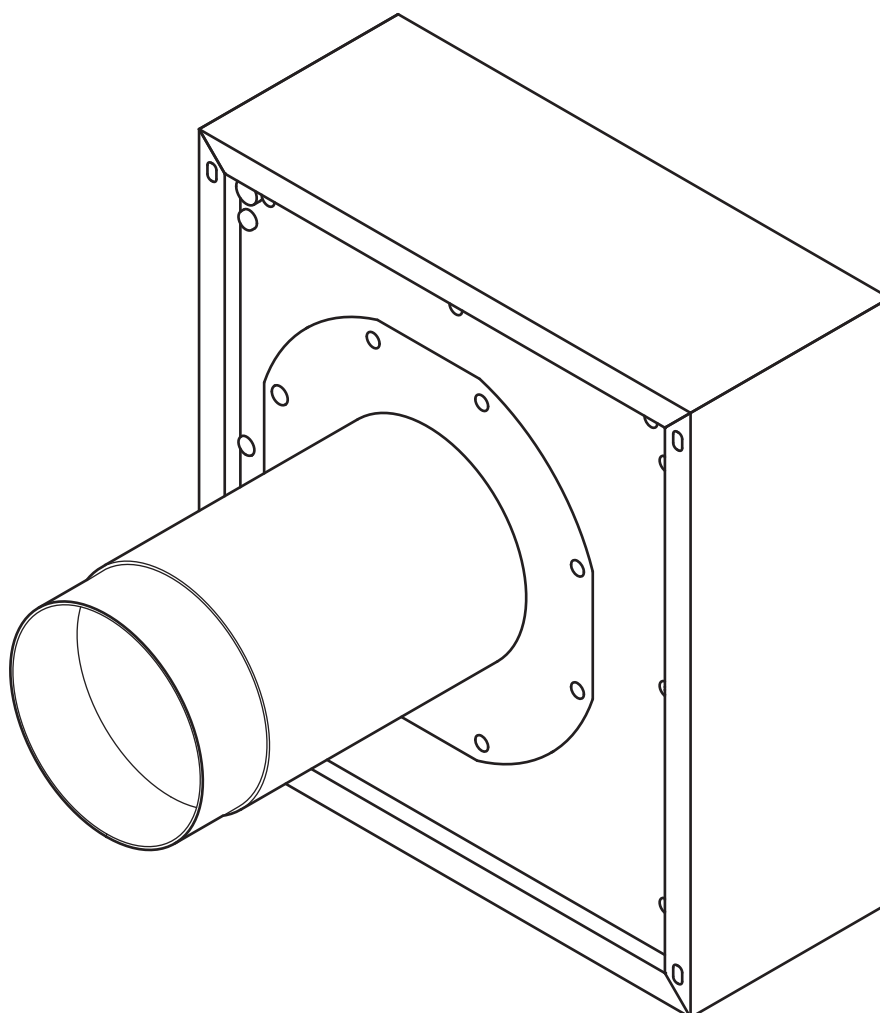


SI Navodila za montažo ULA

Ventilator EC BORA zunanje stene



ULAUMSI-100

1 Splošni napotki, varnostni napotki

1.1 Veljavni dokumenti

Poleg teh navodil za uporabo in montažo so veljavni tudi drugi dokumenti, ki jih je treba upoštevati.

Upoštevajte vse dokumente odvoda kuhalne plošče BORA, ki so sestavni del obsega dobave.

Direktive

Naprava ustreza predpisanim direktivam EU.

Direktiva o nizki napetosti 2014/35/EU

direktiva EMC 2014/30/EU

(EU) 640/2009 Uredba o električnih motorjih

Direktiva RoHS 2011/65/EU

direktiva OEEQ 2012/19/EU

1.2 Predvidena uporaba

Naprava je namenjena samo za odvod kuhalne pare v kombinaciji z odvodom kuhalne plošče BORA za zasebno uporabo v gospodinjstvu. Ta naprava ni namenjena za:

- vgradnja v vozila
- prezračevanje prostora

BORA ne odgovarja za škodo zaradi nenamenske uporabe ali napačne uporabe.

Kakršna koli nepravilna uporaba je prepovedana!

1.3 Varnostni napotki za montažo in demontažo

Namestitev. Montažo in demontažo naprave sme izvajati samo usposobljeno strokovno osebje, ki pozna in upošteva nacionalne predpise in dodatne predpise lokalnih podjetij za oskrbo z električno energijo.

⚠ OPOZORILO!

Nevarnost telesnih poškodb zaradi premikajočega se ventilatorja!

Ko se ventilator vrti, obstaja nevarnost telesnih poškodb.

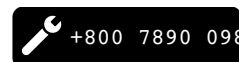
- ▶ Namestitev naprave izvajajte izključno takrat, ko ta ni pod napetostjo.
- ▶ Pred zagonom priključite ventilator na sistem kanala.
- ▶ Upoštevajte najvišjo temperaturo okolice na tipski tablici.

i Za podrobnejše informacije o ustavitvi obratovanja, demontaži in odstranjevanju si oglejte navodila odvoda pare.

i BORA Holding GmbH, BORA Vertriebs GmbH & Co KG, BORA APAC Pty Ltd in BORA Lüftungstechnik GmbH ne odgovarjajo za škodo, ki je nastala zaradi neupoštevanja opozoril in varnostnih napotkov.

Navodila za montažo: Original Prevod

Proizvajalec: BORA Vertriebs GmbH & Co KG



Posredovanje in razmnoževanje tega dokumenta ali njegova uporaba in posredovanje njegove vsebine ni dovoljeno brez izrecnega dovoljenja.

Ta navodila za uporabo in montažo so bila ustvarjena z veliko natančnostjo. Kljub temu pa se lahko zgodi, da dodatne tehnične spremembe še niso bile dopolnjene oz., da določene vsebine še niso bile prilagojene. Opravičujemo se za nevednosti. Posodobljeno različico lahko naročite pri servisni ekipi BORA. Tiskarske napake in zmotne so pridržane.

© BORA Vertriebs GmbH & Co KG

Vse pravice pridržane.

(D)

BORA Lüftungstechnik GmbH

Rosenheimer Str. 33

83064 Raubling

Nemčija

T +49 (0) 8035 / 9840-0

F +49 (0) 8035 / 9840-300

info@bora.com

www.bora.com

(A)

BORA Vertriebs GmbH & Co KG

Innstraße 1

6342 Niederndorf

Avstrija

T +43 (0) 5373 / 62250-0

F +43 (0) 5373 / 62250-90

mail@bora.com

www.bora.com

(INT)

BORA Holding GmbH

Innstraße 1

6342 Niederndorf

Avstrija

T +43 (0) 5373 / 62250-0

F +43 (0) 5373 / 62250-90

mail@bora.com

www.bora.com

(AU) (NZ)

BORA APAC Pty Ltd

100 Victoria Road

Drummoyne NSW 2047

Avstralija

T +61 2 9719 2350

F +61 2 8076 3514

info@boraapac.com.au

www.bora-australia.com.au

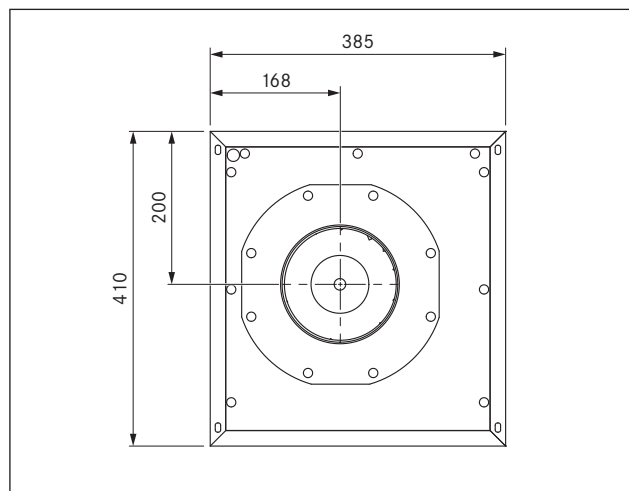
5 Tehnični podatki

5.1 Tehnični podatki

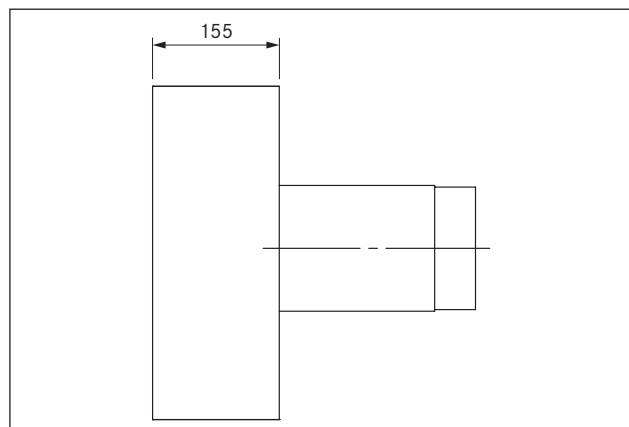
Parameter	Vrednost
Priključna napetost	220-240 V
Frekvenca	50 Hz
Poraba moči	149 W
Poraba toka	1,26 A
Najvišja temperatura okolice	70 °C
Največji pretok zraka	862 m ³ /h
Najvišji statični tlak	401 Pa
Dimenzije (ŠxGxV)	385 x 155 x 410 mm
Teža (vključno z dodatno opremo/ embalažo)	16,5 kg
Material ohišja	Pocinkano z jeklom/ nerjaveče jeklo
Dimenzija priključnega voda	Ø 150 mm
Napeljava omrežnega priključka	10 m
Upravljalni vod	10 m

Tab. 5.1 Tehnični podatki

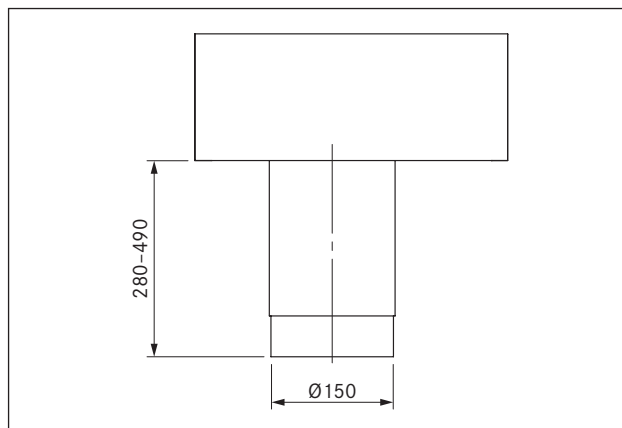
Dimenzije naprave (mm)



Sl. 5.1 Pogled od spredaj



Sl. 5.2 Pogled s strani

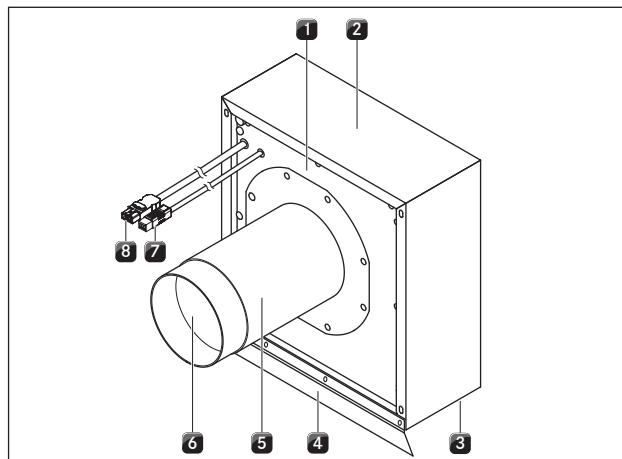


Sl. 5.3 Pogled od zgoraj

5.2 Opis naprave

- Montaža na zunanji strani stavbe.
- Primerna za debeline sten od 280 mm do 490 mm.
- Zračni izpust je obrnjen navzdol.
- Pritrdilni elementi morajo biti na voljo na mestu postavitve.
- S potjo za odvod zraka, ki je daljša od 6 m ali z visokimi izgubami tlaka, je treba ventilator za zunanjo steno dopolniti dodatnim univerzalnim modulom ventilatorja.
- Z dvema ventilatorskima moduloma v kanalu izpušnega zraka je treba med tema dvema ventilatorjema vzdrževati najmanjšo razdaljo 3 m.

5.3 Postavitev



Sl. 5.1 Postavitev ventilatorja zunanje stene

- [1] Ventilator zunanje stene
- [2] Ohišje
- [3] Zračni izpust
- [4] Tirnica za odvod zraka
- [5] Teleskopska namestitvena cev z integrirano povratno loputo
- [6] Zračni dovod
- [7] Upravljalni vod s priključnim vtičem, 10 m
- [8] Napajalni kabel s priključnim vtičem, 10 m

5 Montaža

- ▶ Upoštevajte vsa opozorila in varnostne napotke teh navodil za uporabo in montažo, prav tako pa tudi odvoda kuhalne plošče BORA (glejte pogl. Varnost).

5.1 Preverjanje obsega dobave

Poimenovanje	Število
Ventilator zunanje stene ULA	1
Napotki za montažo	1
Teleskopska namestitvena cev z integrirano povratno loputo	1
Tirnica za odvod zraka	1
Prazna cev Ø 40 mm x 400 mm za odprtino za napeljavo kabla	1
Tesnilni trak EPDM	1
Preklopna magnetna objemka	4

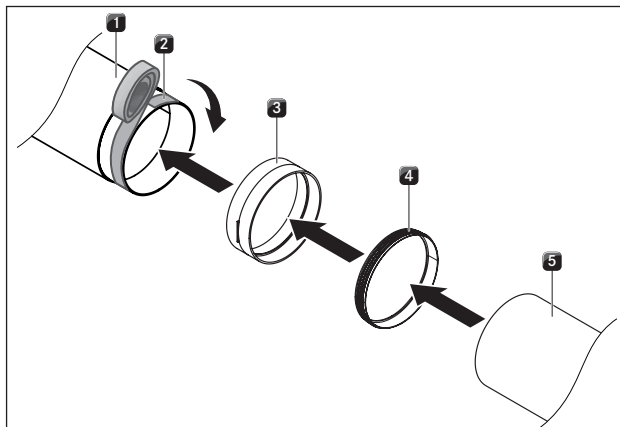
Tab. 5.1 Obseg dobave

- ▶ Preverite ali je obseg dobave popoln in brez poškodb.
- ▶ Če deli v obsegu dobave manjkajo ali so poškodovani, o tem obvestite službo za stranke BORA.
- ▶ Nikakor ne montirajte poškodovanih delov.
- ▶ Transportno embalažo ustrezno odstranite.

5.2 Namestitev ventilatorja zunanje stene

- i** Ventilator zunanje stene je primeren za montažo na zunanji strani stavbe z debelino stene od 280 mm do 490 mm.
- i** Pred-vgradnja cevi KG Ø 200 mm (ni vključena v obseg dobave) v zunanjo steno poenostavlja montažo.
- ▶ Upoštevajte vse ukrepe na kraju samem za pravilno in popolno montažo ob posvetovanju z vsemi obrtnimi obrati.
- ▶ Bodite pozorni na ustrezno tesnjenje napeljav skozi steno.
- ▶ Če je potrebno, namestite ločilnik kondenzata (ni vključen v obseg dobave).
- ▶ Očistite podlago, da na njej ne bo umazanije.
- ▶ Priloženo prazno cev napeljite skozi odprtino v steni (v vnaprej nameščeni cevi KG)
- ▶ Odvijte ohišje [2].
- ▶ Na ventilator namestite tirnico za odvod zraka [4].
- ▶ Oba priključna kabla [7], [8] napeljite skozi prazno cev.
- ▶ Natakните teleskopsko namestitveno cev [5] na zunanji ventilator [1].
- ▶ Ventilator za zunanjo steno [1] pritrdite na zunanjo steno.
- Pritrditev ventilatorja za zunanjo steno [1] je treba izvesti v skladu s strukturo zgradbe.
- ▶ Privijte ohišje [2].
- ▶ Teleskopsko namestitveno cev [5] povežite s sistemom kanala.
- ▶ Pazite na to, da sistem kanala ne bo napet.
- ▶ Napeljite oba priključna kabla [7], [8].

5.2.1 Povezava s sistemom kanala BORA Ecotube

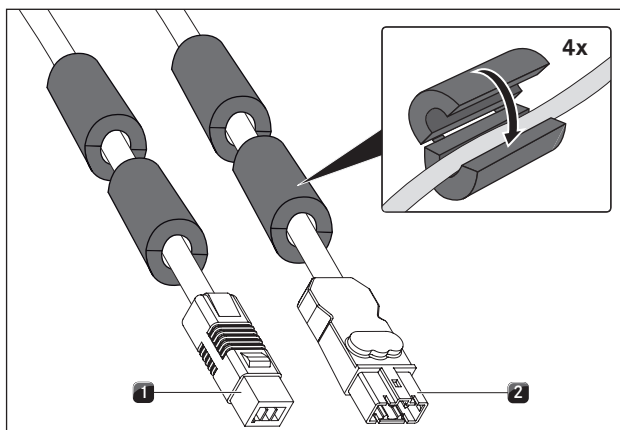


Sl. 5.1 Povezava s sistemom kanala BORA Ecotube

- [1] Teleskopska namestitvena cev z integrirano povratno loputo
- [2] Tesnilni trak EPDM
- [3] Povezovalce kanala ERV (ni priložen v obsegu dobave)
- [4] Tesnilo ERD (ni priloženo v obsegu dobave)
- [5] Okrogli kanala ER (ni priložen v obsegu dobave)

- ▶ Priključite ventilator na sistem kanala Ecotube, kot je prikazano.

5.2.2 Priključitev na krmilno enoto



Sl. 5.2 Priključni vtič ventilatorja za zunanjo steno

- [1] Priključni vtič upravljalnega voda
- [2] Priključni vtič napeljave omrežnega priključka

- ▶ Preklopne ferite, ki so na voljo v obsegu dobave, namestite na priključne napeljave ventilatorja (po 2 kosa).
- ▶ Upravljalni vod [1] ventilatorja priključite na upravljalno enoto odvoda kuhalne plošče.
- ▶ Napeljava omrežnega priključka [2] ventilatorja priključite na upravljalno enoto odvoda kuhalne plošče.
- ▶ Preverite pravilno namestitev priključnih povezav.
- ▶ Bodite previdni, da ne pride do poškodbe kabla.
- ▶ Preverite, ali je montaža pravilno opravljena.