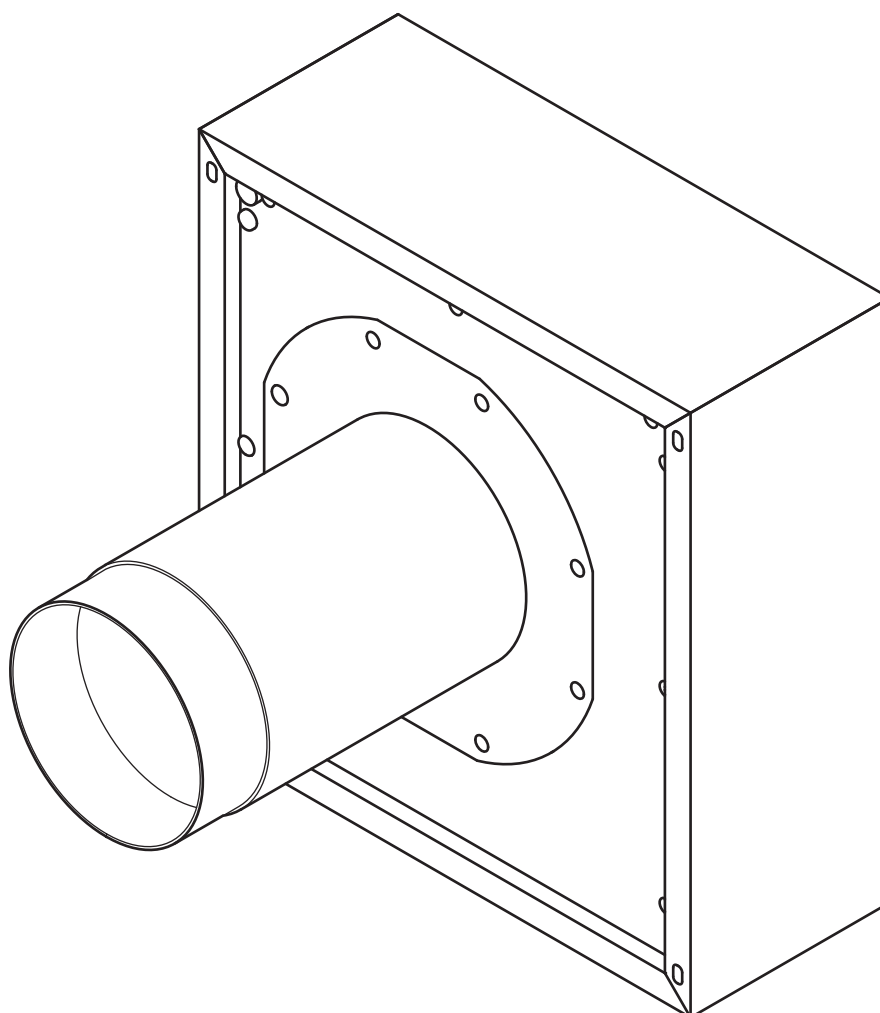


CZ Monteringsanvisning ULA

BORA motor til ydervægge EC



ULAUMDK-100

1 Almindelige bemærkninger, sikkerhedsanvisninger

1.1 Bilag, som også gælder

Der følger flere bilag med denne betjenings- og monteringsvejledning. Vejledningerne i disse bilag skal ligeledes overholdes.

Følg instruktionerne i alle dokumenterne, som hører til BORA emfanget, og som følger med i leveringsomfanget.

Direktiver

Apparatet lever op til følgende direktiver:

Lavspændingsdirektivet, 2014/35/EU

EMC-direktivet, 2014/30/EU

(EU) 640/2009 forordning om miljøvenligt design af elmotorer

RoHS-direktivet, 2011/65/EU

WEEE-direktivet, 2012/19/EU

1.2 Korrekt anvendelse

Apparatet er kun beregnet til udsugning af madlavningsdamp i private husholdninger i kombination med et BORA emfang. Dette apparat er ikke beregnet til:

- installation i køretøjer
- ventilation af rum

BORA hæfter ikke for skader, der opstår som resultat af ukorrekt brug eller forkert betjening af apparatet.

Enhver ubehørig anvendelse er forbudt!

1.3 Sikkerhedsanvisninger, montering og afmontering

Installation; montering og afmontering af apparatet må kun foretages af uddannede fagfolk, som er bekendte med og overholder de i landet gældende forskrifter samt de ekstra forskrifter fra den lokale elforsyningsvirksomhed.

⚠ ADVARSEL!

Risiko for personskader fra det bevægelige ventilatorhjul!

Når ventilatorhjulet bevæger sig, er der risiko for personskader.

- ▶ Der må ikke være tilsluttet strøm til apparatet, mens du installerer det.
- ▶ Inden du tager motoren i drift, skal den først forbindes til kanalsystemet.

- ▶ Hold øje med den maksimale omgivelsestemperatur, som er angivet på typeskiltet.

- i** Nærmere informationer vedr. udaddrifttagning, afmontering og bortskaffelse findes i vejledningen til emfanget.

- i** BORA Holding GmbH, BORA Vertriebs GmbH & Co KG, BORA APAC Pty Ltd og BORA Lüftungstechnik GmbH hæfter ikke for skader, der opstår grundet manglende overholdelse af sikkerhedsanvisningerne og advarslerne.

Monteringsvejledning: original Oversættelse

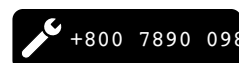
Videregivelse såvel som mangfoldiggørelse, udnyttelse og formidling af indholdet er forbudt, medmindre der er givet udtrykkelig tilladelse hertil.

Vi har ved udarbejdelsen af denne betjenings- og monteringsvejledning gjort og meget umage.. Alligevel kan det forekomme, at vi må ændre tekniske data eller andet indhold. Vi beklager meget, hvis dette skulle forekomme.

Den nyeste version kan du bestille hos BORAs Service Team. Med forbehold for trykfejl og andre fejl.

© BORA Vertriebs GmbH & Co KG

Alle rettigheder forbeholdes.



D

BORA Lüftungstechnik GmbH

Rosenheimer Str. 33

83064 Raubling

Tyskland

T +49 (0) 8035 / 9840-0

F +49 (0) 8035 / 9840-300

info@bora.com

www.bora.com

A

BORA Vertriebs GmbH & Co KG

Innstraße 1

6342 Niederndorf

Østrig

T +43 (0) 5373 / 62250-0

F +43 (0) 5373 / 62250-90

mail@bora.com

www.bora.com

INT

BORA Holding GmbH

Innstraße 1

6342 Niederndorf

Østrig

T +43 (0) 5373 / 62250-0

F +43 (0) 5373 / 62250-90

mail@bora.com

www.bora.com

AU NZ

BORA APAC Pty Ltd

100 Victoria Road

Drummoyne NSW 2047

Australien

T +61 2 9719 2350

F +61 2 8076 3514

info@boraapac.com.au

www.bora-australia.com.au

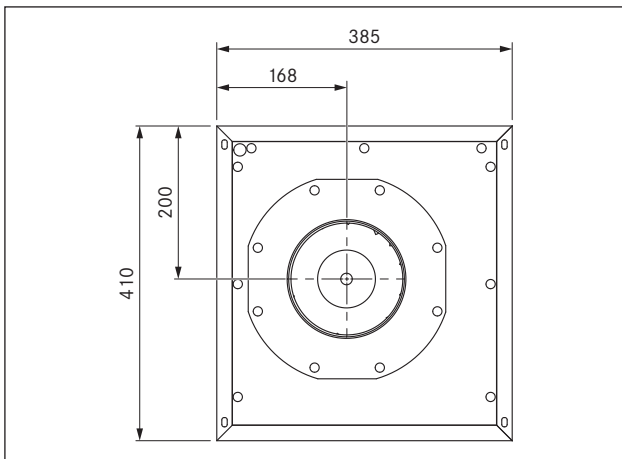
5 Tekniske data / Produktbeskrivelse

5.1 Tekniske data

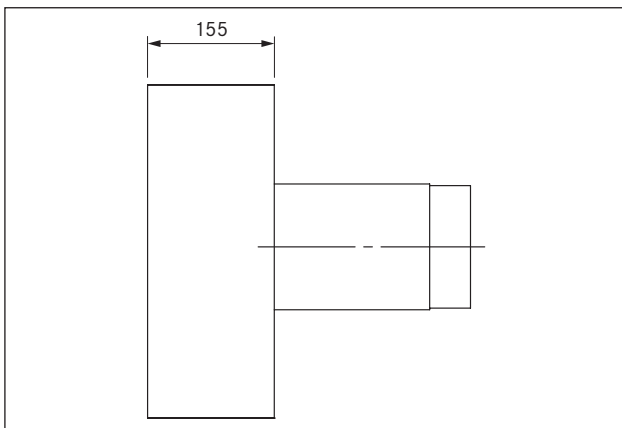
Parameter	Værdi
Tilslutningsspænding	220 - 240 V
Frekvens	50 Hz
Strømforbrug	149 W
Strømforbrug	1,26 A
Maksimal omgivelsestemperatur	70°C
Luftkapacitet, maks.	862 m ³ /h
Statisk tryk, maks.	401 Pa
Mål (b x d x h)	385 x 155 x 410 mm
Vægt (inkl. tilbehør/emballage)	16,5 kg
Kabinetmateriale	Metal, galvaniseret / rustfrit stål
Mål for kanaltilslutningen	Ø 150 mm
Strømtilslutningsledning	10 m
Styreledning	10 m

Tab. 5.1 Tekniske data

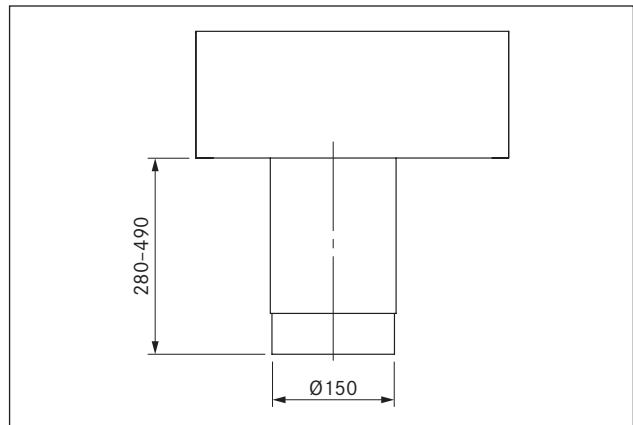
Apparatmål (mm)



Obr. 5.1 Set forfra



Obr. 5.2 Set fra siden

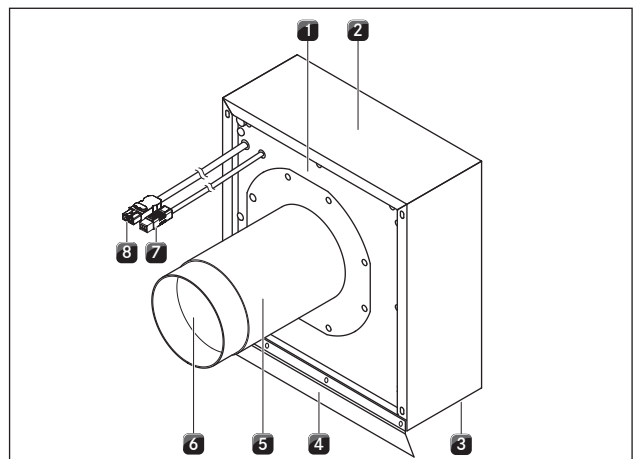


Obr. 5.3 Set ovenfra

5.2 Produktbeskrivelse

- Montering på ydersiden af bygningen.
- Egnet til en vægtykkelse på 280 mm til 490 mm.
- Luftudledning nedad.
- Fastgørelsesmidlerne skal stilles til rådighed på monteringsstedet.
- Ved en udsugningsvej på mere 6 meter eller ved store tryktab skal motoren til ydervægge suppleres med et ekstra universal-motormodul.
- Hvis der er to motormoduler i et udsugningskanalsystem, skal der som minimum være en afstand på 3 m imellem disse to motorer.

Montering



Obr. 5.1 Montering motor til ydervægge

- [1] Motor til ydervægge
- [2] Kabinet
- [3] Luftudledning
- [4] Luftudstødningsskinne
- [5] Teleskop-installationsrør med integreret tilbagestrømningsventil
- [6] Luftindtag
- [7] Styreledning med tilslutningsstik, 10 m
- [8] Netledning med tilslutningsstik, 10 m

5 Montering

- ▶ Følg alle sikkerhedsanvisninger og advarsler i denne betjenings- og monteringsvejledning såvel som dem, du finder i vejledningen til BORAs emfang (se kap. Sikkerhed).

5.1 Kontrollér leveringsomfanget

Betegnelse	Antal
Motor til ydervægge ULA	1
Monteringsvejledning	1
Teleskop-Installationsrør med integreret tilbagestrømningsventil	1
Luftudstødningsskinne	1
Tomrør Ø 40 mm x 400 mm til kabelføring	1
EPDM-forseglingstape	1
Ferritfiltermuffe på klap	4

Tab. 4.1 Leveringsomfang

- ▶ Kontrollér, om leveringsomfanget er komplet og uden skader.
- ▶ Informér BORAs Kundeservice, hvis der mangler dele i leveringen, eller du kan konstatere skader.
- ▶ Undlad at montere beskadigede dele.
- ▶ Bortskaf transportemballagen på korrekt vis.

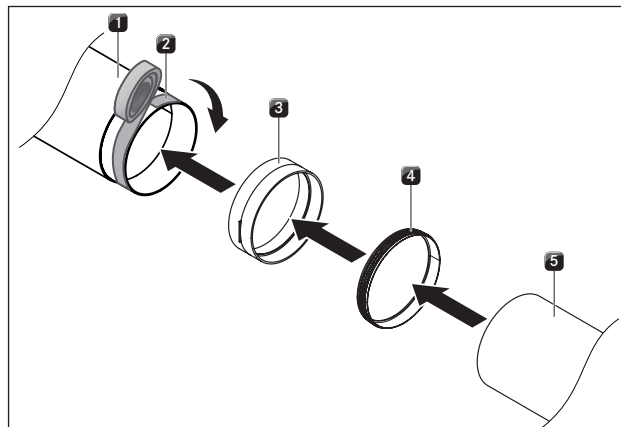
5.2 Installation af motor til ydervægge

i Motoren til ydervægge er egnet til installation på ydersiden af bygninger med en vægtykkelse på 280 mm bis 490 mm.

i En forudgående installation af et KG-rør Ø 200 mm (medfølger ikke i leveringsomfanget) i ydermuren gør monteringen lettere.

- ▶ Overhold alle tiltag på monteringsstedet for en korrekt og problemfri montering i overensstemmelse med aftaler med alle fagmænd.
- ▶ Sørg for en korrekt forsegling af hullet i muren.
- ▶ Installér i givet fald en kondensvandudskiller (medfølger ikke i leveringsomfanget)
- ▶ Gør monteringsoverfladen ren for groft snavs.
- ▶ Læg det medleverede tomrør i murhullet (i det forudinstallerede KG-rør)
- ▶ Skru kabinettet [2] af.
- ▶ Montér luftudstødningsskinnen [4] ved motoren.
- ▶ Træk begge tilslutningskabler [7], [8] igennem tomrøret.
- ▶ Sæt teleskop-installationsrøret [5] på motoren til ydervægge [1].
- ▶ Fastgør motoren til ydervægge [1] korrekt på ydermuren.
- Fastgørelsen af motoren til ydervægge [1] skal gennemføres på korrekt vis i forhold til byggematerialerne.
- ▶ Skru kabinettet [2] på.
- ▶ Forbind teleskop-installationsrøret [5] med kanalsystemet.
- ▶ Kontrollér, at kanalsystemet ikke er skruet fast til.
- ▶ Placér begge tilslutningskabler [7], [8].

5.2.1 Forbindelse med kanalsystemet BORA Ecotube

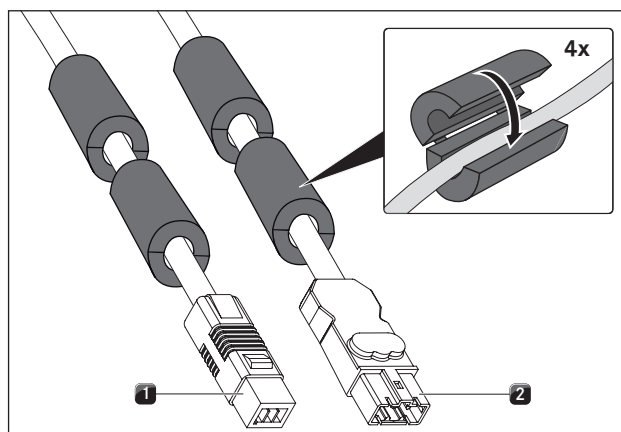


Obr. 4.1 Forbindelse med kanalsystem BORA Ecotube

- [1] Teleskop-Installationsrør med integreret tilbagestrømningsventil
- [2] EPDM-forseglingstape
- [3] Kanalforbindelsesstykke ERV (ikke indeholdt i leveringsomfanget)
- [4] Tætning ERD (ikke indeholdt i leveringsomfanget)
- [5] Rundkanal ER (ikke indeholdt i leveringsomfanget)

- ▶ Forbind motoren med Ecotube-kanalsystemet som vist.

5.2.2 Tilslutning til styreenheden



Obr. 4.2 Tilslutningsstik til motoren til ydervægge

- [1] Tilslutningsstik styreledning
- [2] Tilslutningsstik strømtilslutningsledning

- ▶ Monter ferritmanchetterne, som er en del af leveringsomfanget, på ventilatorens tilslutningskabler (2 stk. på hver).
- ▶ Slut motorens styreledning [1] til emfangets styreenhed.
- ▶ Slut motorens strømtilslutningsledning [2] til emfangets styreenhed.
- ▶ Kontrollér, at stikforbindelserne sidder godt fast.
- ▶ Sørg for, at kablet ikke bliver beskadiget.
- ▶ Kontrollér, at monteringen er korrekt.