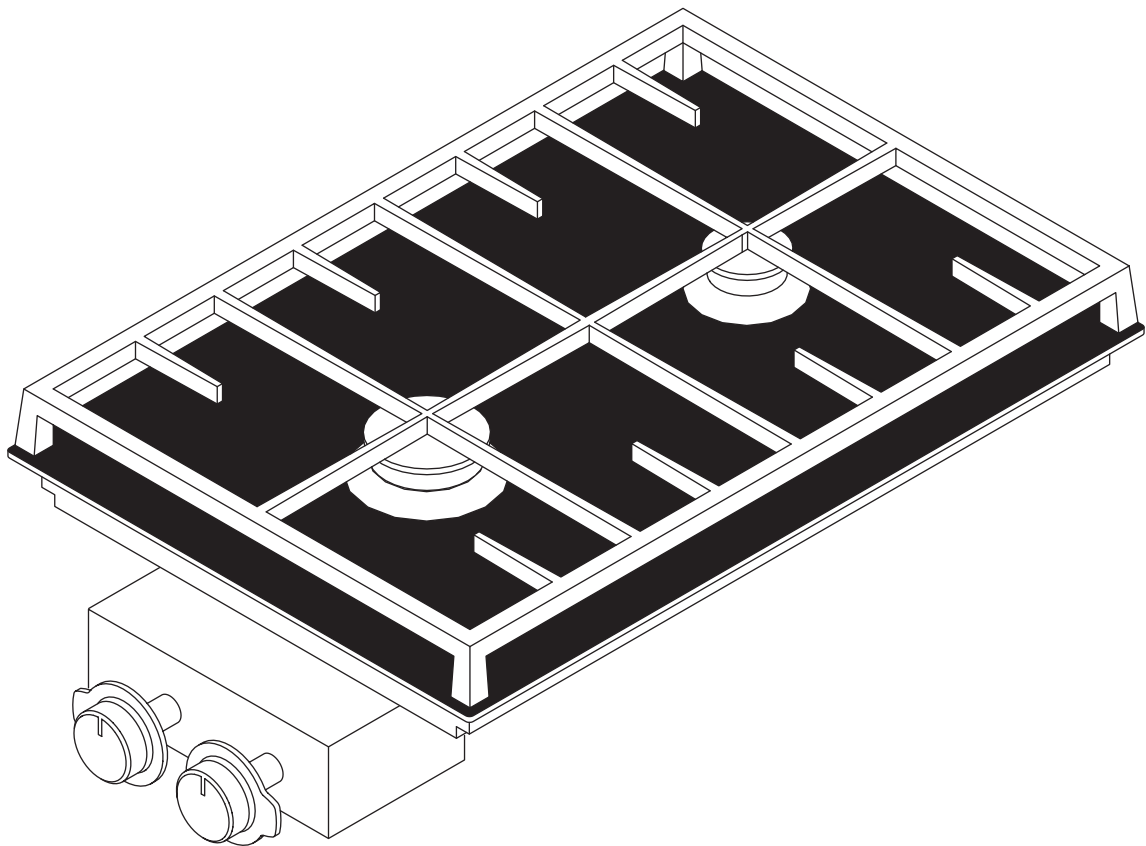


DK Betjenings- og monteringsvejledning PG11

Gas-kogeplade med 2 zoner



PG11UMDK-001

Betjenings- og monteringsvejledning:

original

Oversættelse

Producent

BORA Lüftungstechnik GmbH

Rosenheimer Str. 33
83064 Raubling
Tyskland

Kontakt

T +49 (0) 8035 / 907-240
F +49 (0) 8035 / 907-249
info@bora.com
www.bora.com

Videregivelse såvel som mangfoldiggørelse, udnyttelse og formidling af indholdet er forbudt, medmindre der er givet udtrykkelig tilladelse hertil.

© BORA Lüftungstechnik GmbH, 2016

Alle rettigheder forbeholdes.

Indholdsfortegnelse

1	Generelle informationer	4	9	Afhjælpning af fejl	29
2	Sikkerhed	6	10	Tage ud af drift, demontering og bortskaffelse	30
2.1	Overordnede sikkerhedsanvisninger	6	10.1	Tage ud af drift	30
2.2	Sikkerhedsanvisninger betjening	7	10.2	Afmontering	30
2.3	Sikkerhedsanvisninger montering	9	10.3	Miljøvenlig bortskaffelse	30
2.4	Sikkerhedsanvisninger afmontering og bortskaffelse	10			
2.5	Sikkerhedsanvisninger reservedele	10	11	Garanti, kundeservice og reservedele	31
2.6	Korrekt anvendelse	10	11.1	Garanti	31
3	Tekniske data	11	11.2	Kundeservice	31
			11.3	Reservedele	31
4	Produktbeskrivelse	12			
4.1	Funktioner	12			
4.2	Kontrolpanel og betjeningsprincip	13			
4.3	Funktionsprincip	13			
4.3.1	Egnede gryder og pander	13			
4.3.2	Niveauer	13			
4.4	Sikkerhedsindretninger	13			
4.4.1	Sikkerheds-termoelement	13			
5	Montering	14			
5.1	Kontrollér leveringsomfanget	14			
5.2	Værktøj og hjælpemidler	14			
5.3	Monteringsanvisninger	14			
5.3.1	Sikkerhedsafstande	14			
5.4	Udskæringsmål	14			
5.5	Montering af kogepladen	16			
5.5.1	Montering af styreboksen i underskabets frontplade	16			
5.5.2	Montering af kogepladen	17			
5.6	Strømtilslutning	19			
5.7	Overdragelse til brugeren	19			
6	Gasinstallation	20			
6.1	Ventilation	20			
6.2	Gas-tilslutning	20			
6.2.1	Yderligere installationshenvisninger til Australien og New Zealand (AUS/NZS)	21			
6.2.2	Gastilslutning AUS/NZS	21			
6.3	Lækagetest på gastilslutningerne	22			
6.4	Omstilling af gasart	22			
6.5	Overdragelse til brugeren	23			
6.6	Dysetabel	24			
7	Betjening	25			
7.1	Sådan tænder du for gas-brænderen	25			
7.2	Indstil niveau	25			
7.3	Korrekt anvendelse af gas-kogezonen	26			
7.4	Brug af gas-kogepladen med et BORA-emfang	26			
8	Rengøring og vedligeholdelse	27			
8.1	Rengøringsmidler	27			
8.2	Vedligeholdelse af kogepladen	27			
8.3	Rengøring af kogepladen	27			
8.3.1	Rengøring af gas-brænderen	28			
8.3.2	Rengøring af betjeningsknappen	28			

1 Generelle informationer

Målgruppe

Denne betjenings- og monteringsvejledning er beregnet til følgende målgrupper:

Målgruppe	Krav
Brugere	Apparatet kan anvendes af børn fra 8 år og af personer med nedsatte fysiske, sensoriske og mentale evner samt af personer med manglende erfaring eller viden, forudsat disse personer holdes under opsyn, eller de forudgående har fået instruktioner i sikker brug af apparatet og har forstået, hvilke risici der er forbundet med håndteringen. Børn skal holdes under opsyn. Alle sikkerheds-henvisninger og advarsler samt instruktioner i betjeningsvejledningen skal overholdes.
Ambitiøse gør-det-selv-håndværkere	Den ambitiøse gør-det-selv-håndværker må gerne selv udføre det nødvendige snedker- og monteringsarbejde, i det omfang de påkrævede evner og den nødvendige viden er til stede. Strøm og gas skal altid tilsluttes af en professionel fagmand.
Monteringsfagfolk	Monteringsfagfolkene må udføre det nødvendige snedker- og monteringsarbejde under overholdelse af de eksisterende foreskrifter. Inden de tages i brug, skal strøm- og gastilslutningerne godkendes af en autoriseret fagmand på området.
El-fagmænd	Strømtilslutningen må kun foretages af en godkendt fagmand. Fagmanden overtager også ansvaret for en reglementeret strøminstallation og idrifttagning.
Gas-fagpersonale	Gastilslutningen må kun foretages af en godkendt fagmand. Fagmanden overtager også ansvaret for en reglementeret gasinstallation og idrifttagning.

Tab. 1.1 Målgrupper

INFO BORA Holding GmbH, BORA Vertriebs GmbH & Co KG, BORA APAC Pty Ltd BORA Lüftungstechnik GmbH – i det følgende kaldet BORA – hæfter ikke for skader, der opstår pga. af overtrædelse hhv. manglende overholdelse af disse bilag eller for skader, der stammer fra ukorrekt montering. Strøm- og gastilslutningerne skal altid og uden undtagelse foretages af en godkendt fagmand. Under monteringen skal gældende normer, foreskrifter og love overholdes. Alle de sikkerhedshenvisninger og advarsler samt generelle anvisninger til håndtering og brug, som findes i betjenings- og monteringsvejledningen, skal overholdes.

Betjenings- og monteringsvejledningens gyldighed

Denne brugsanvisning gælder for flere forskellige apparater. Derfor kan den måske indeholde beskrivelser af enkelte produktspecifikationer, som ikke er relevante for dit apparat.

Bilag, som også gælder

Der følger flere bilag med denne betjenings- og monteringsvejledning. Disse bilag er også gyldige og skal overholdes.

Sørg altid for at overholde alle de bilag, der indgår i leveringsomfanget.

INFO BORA hæfter ikke for skader, der opstår som resultat af, at disse bilag ikke er overholdt.

Direktiver

Disse apparater lever op til følgende EU-direktiver:

EMC-direktivet, 2014/30/EF
 Lavspændingsdirektivet, 2014/35/EF
 Ecodesign-direktivet, 2009/125/EF
 RoHS-direktivet, 2011/65/EF
 WEEE-direktivet, 2012/19/EF
 Gasapparatdirektivet, 2009/142/EF

Visning af informationerne

For at gøre det nemt og sikkert at bruge denne brugsanvisning, er der anvendt ens formateringer, nummereringer, symboler, sikkerhedsanvisninger, begreber og forkortelser.

Instruktioner angives med en pil.

► Følg altid instruktionerne i rigtig rækkefølge.

Optællinger angives med et firkantet optællingstegn ved linjens begyndelse.

■ Optælling 1

■ Optælling 2

INFO En information gør opmærksom på særlige forhold, som du altid skal tage hensyn til.

Sikkerhedsanvisninger og advarsler

Sikkerhedsanvisningerne og advarslerne i denne brugsanvisning er fremhævet med symboler og bestemte signalord.

Sikkerhedsanvisningerne og advarslerne er opbygget som følger:

ADVARSELSTEGN OG SIGNALORD




Farens type og kilde

Konsekvenser, hvis anvisningerne ikke følges

► Handlinger med henblik på at undgå en given fare

Her gælder følgende:

- Advarselstegnet gør opmærksom på en given fare
- Signalordet angiver, hvor alvorlig faren er

Advarselstegn	Signalord	Risiko
	FARE	Henviser til en umiddelbart farlig situation, som kan medføre død eller alvorlig personskade, hvis den ignoreres.
	ADVARSEL	Henviser til en potentielt farlig situation, som kan medføre død eller alvorlig personskade, hvis den ignoreres.
	FORSIGTIG	Henviser til en potentielt farlig situation, som kan medføre mindre personskader, hvis den ignoreres.
–	FORSIGTIG	Henviser til en situation, som kan medføre materiel skade, hvis den ignoreres.

Tab. 1.2 Advarselstegnenes og signalordenes betydning

2 Sikkerhed

2.1 Overordnede sikkerhedsanvisninger

INFO Apparatet lever op til de eksisterende sikkerhedsbestemmelser. Brugeren er selv ansvarlig for rengøring, vedligeholdelse og sikker brug af apparatet. Ukorrekt brug kan medføre personskader og materiel skade.

- Betjenings- og monteringsvejledningen indeholder vigtige anvisninger til montering og betjening af apparatet. Dermed sikrer du dig mod skader og forhindrer skader på apparatet. Du finder kontaktinformationer og yderligere informationer samt oplysninger vedr. anvendelse og brug på bagsiden af denne betjenings- og monteringsvejledning.
- Begrebet „apparat“ anvendes såvel for kogeplader og emfang hver for sig som for kogeplader med integreret emfang.
- ▶ Læs betjenings- og monteringsvejledningen komplet igennem, inden du tager apparatet i brug.
- ▶ Opbevar betjenings- og monteringsvejledningen et sikkert og nemt tilgængeligt sted, så du altid har den ved hånden.
- ▶ Sørg for at give betjenings- og monteringsvejledningen med, hvis du sælger apparatet videre.
- ▶ Udfør alt arbejde på apparatet grundigt.
- ▶ Kontrollér, at der ikke er skader på apparatet, så snart du har pakket det ud.
- ▶ Du må aldrig tilslutte et apparat med skader.
- ▶ Tag først apparatet i brug, når monteringen er komplet afsluttet. Først da er det sikkert at anvende.
- ▶ Kontrollér, at der ikke er kontakt til varme kogezoneer.
- ▶ Undgå, at gryderne koger over.
- ▶ Hold øje med restvarmeindikatoren (gælder ikke gas-kogeplader).
- ▶ Sluk apparatet efter brug.
- ▶ Husdyr skal holdes fjernt fra apparatet.

Recirkulationsmodus

INFO Hver gang, du har lavet mad, afgives der ekstra fugt til det omgivende lokale.

INFO I recirkulationsmodus bliver der kun fjernet ganske lidt fugt fra madlavningsdampen.

- ▶ Sørg derfor altid for rigeligt med tilførsel af frisk luft i recirkulationsmodus - fx ved at åbne et vindue.
- ▶ Skab et normalt, behageligt indeklima (45–60% luftfugtighed) fx ved at åbne naturlige ventilationsåbninger eller ved at anvende mekanisk udluftning.
- ▶ Hver gang du har anvendt apparatet i recirkulationsmodus, bør du sætte emfanget på et lavt niveau i ca. 15 minutter eller aktivere autosluk-funktionen.

Børn og personer med nedsatte funktioner

- ▶ Apparatet kan anvendes af børn fra 8 år og af personer med nedsatte fysiske, sensoriske og mentale evner samt af personer med manglende erfaring eller viden, forudsat disse personer holdes under opsyn, eller de forudgående har fået instruktioner i sikker brug af apparatet og har forstået, hvilke risici der er forbundet med håndteringen.
- ▶ Børn i nærheden af apparatet skal holdes under opsyn.
- ▶ Børn må ikke lege med apparatet.
- Anvend børnesikringen, således at børnene ikke kommer til at tænde for kogepladen eller ændre på indstillingerne, uden at du ser det.
- ▶ Opbevar genstande, der kan virke lokkende på børn, i aflukkede opbevaringsrum eller bag apparatet. Ellers forledes børnene nemt til at klatre rundt på apparatet.
- ▶ Børn og andre personer skal holdes fjernt fra kogezoneerne, når de er varme.

Egenhændige ændringer på apparatet

Hvis du foretager egenhændige ændringer på apparatet, kan der opstå farlige situationer.

- ▶ Undlad derfor at foretage egne, individuelle ændringer på apparatet.

Rengøring og vedligeholdelse

Apparatet skal gøres rent med jævne mellemrum. Snavs kan medføre beskadigelse og dårlige lugte. Fjern derfor snavs med det samme.

- Rengøring og pleje må ikke foretages af børn, medmindre de holdes under opsyn.
- ▶ Anvend ikke damprensere til rengøringen. Dampen kan få de strømførende dele til at kortslutte og medføre beskadigelse af apparatet (se: kapitlet „Rengøring og Vedligeholdelse“).
- ▶ Undlad at placere varme gryder og pander omkring kontrolpanelet, da elektronikken nedenunder ellers kan blive beskadiget.
- ▶ Kontrollér, at der ikke kan trænge vand ind i apparatet, når du rengør det. Sørg for at vride kluden godt op inden brug. Du må aldrig sprøjte vand på apparatet. Hvis der trænger vand ind, kan det forårsage skader.
- ▶ Sørg om muligt for at rengøre kogepladen hver gang efter brug.
- ▶ Rengør kun kogepladen, når den er kølet af.
- ▶ Brug kun ikke-skurende rengøringsmidler for at undgå ridser og kradser i overfladen.
- ▶ Kontrollér at bunden på gryder og pander samt kogezone er rene og tørre.
- ▶ Løft altid gryderne (du må ikke trække dem hen over kogezone!) for at undgå ridser og kradser i overfladen.

2.2 Sikkerhedsanvisninger betjening

Kogeplade



FARE! **Brandfare ved manglende overvågning af kogepladerne!**

Olie og fedt kan hurtigt varmes op og antændes.

- ▶ Hold altid øje med gryder og pander, når du varmer olie og fedt op.
- ▶ Forsøg aldrig at slukke brande fra antændt olie og fedt med vand.
- ▶ Sluk i stedet ilden ved at kvæle den - fx med et grydelåg.



FARE! **Eksplisionsfare ved antændelige væsker!**

Antændelige væsker, der befinder sig i nærheden af kogepladen, kan eksplodere og forårsage alvorlige personskader.

- ▶ Opbevar derfor ikke antændelige væsker i nærheden af kogepladen.



FARE! **Risiko for elektrisk stød!**

Ridser, brud og revner i glas-keramikken kan føre til skader på elektronikken nedenunder. Det kan resultere i elektrisk stød.

- ▶ Sluk derfor kogepladen med det samme, hvis der er ridser, brud eller revner i den.
- ▶ Sørg for en sikker afkobling af apparatet fra strømnettet med LS-afbryder, sikringer, sikringsautomaten hhv. kontaktorer.



FARE! **Brandfare på grund af åben ild!**

Åben ild kan antænde brandbare genstande.

- ▶ Sæt derfor gasflammen på laveste niveau, hvis du et kort øjeblik tager gryder og pander bort fra kogezone.
- ▶ Du må aldrig slippe en åben flamme af syne.
- ▶ Sluk en evt. brand ved at kvæle ilden med et låg eller et brandslukningstæppe.
- ▶ Luk for gastilførslen, og slå husinstallationens sikring fra.



ADVARSEL! **Risiko for brandsår fra den varme kogeplade!**

Kogepladen og de dele, man kan komme i berøring med, bliver varme under brugen. Når du har slukket for kogezone, skal den først køle ned til under 60 °C. Berøring af overfladerne, mens de endnu er varme, kan medføre alvorlige brandsår.

- ▶ Undlad derfor at berøre kogepladen.
- ▶ Hold børn fjernt fra den varme kogeplade, medmindre disse er under konstant opsyn.

**ADVARSEL!**
Brandfare fra genstande på kogepladen!

Kogepladen og de dele, man kan komme i berøring med, er varme, både mens kogezone er tændt og under den efterfølgende afkølingsfase. Hvis der er genstande på kogepladen, kan disse blive ophedet og antænde.

- ▶ Undlad derfor at placere genstande på kogepladen.

**ADVARSEL!**
Risiko for forbrændinger fra varme genstande!

Kogepladen og de dele, man kan komme i berøring med, er varme, både mens kogezone er tændt og under den efterfølgende afkølingsfase. Genstande (såsom grydelåg og emfangslåg), der befinder sig på kogepladen, kan meget hurtigt blive varmet op med risiko for alvorlige forbrændinger ved berøring.

- ▶ Undlad derfor at placere genstande på kogepladen.
- ▶ Brug altid egnede hjælperedskaber (grydelapper, varmeisolerende handsker).

**ADVARSEL!**
Risiko for forbrændinger fra varme gryder!

Det kan virke lokkende på børn at gribe fat i håndtag, der stikker ud over bordpladen.

- ▶ Sørg derfor altid for at dreje håndtagene på gryder og pander, således at de ikke stikker ud over bordpladen.
- ▶ Du bør forebygge risikoen for, at børn tager fat i håndtagene og trækker de varme gryder og pander ned fra kogepladen.
- ▶ I faghandlen fås en særlig børnebeskyttelse, som reducerer risikoen.

**ADVARSEL!**
Risiko for forbrændinger!

Væsker, der befinder sig imellem kogezone og grydebunden kan medføre forbrændinger, når de fordamper.

- ▶ Kontrollér altid, at kogezone og grydebunden er tør.

FORSIGTIG!
Beskadigelse fra hårde og skarpe genstande!

Hårde og spidse genstande kan beskadige de glaskeramiske overflader og kogepladen.

- ▶ Du bør derfor aldrig benytte overfladen på kogepladen som bordplade.
- ▶ Undlad at anvende hårde og spidse genstande til kogepladen.

FORSIGTIG!
Beskadigelse fra sukker- og saltholdige madvarer!

Hvis saft og sukker- og saltholdige madvarer kommer i berøring med kogezone, mens den er varm, kan det medføre skader på denne.

- ▶ Sørg for, at saft og sukker- og saltholdige madvarer ikke kommer i berøring med den varme kogezone.
- ▶ Fjern straks saft og sukker- og saltholdige madvarer fra den varme kogezone.

FORSIGTIG!
Udslip af varme væsker!

Uopmærksomhed kan føre til, at gryderne koger over, og varme væsker løber ud.

- ▶ Hold altid øje med gryder og pander under madlavningen.
- ▶ Vær hele tiden opmærksom på madlavningen ved korte tilberedningstider.

2.3 Sikkerhedsanvisninger montering

Installation og montering af apparatet må kun foretages af uddannede fagfolk, som er bekendte med og overholder de i landet gældende forskrifter samt de ekstra forskrifter fra den lokale elforsyningsvirksomhed.

Arbejde og reparation på de elektriske komponenter skal altid foretages af en godkendt elinstallatør.

Den elektriske sikkerhed på apparatet er kun garanteret, såfremt det bliver tilsluttet et beskyttelsesledersystem, der er installeret efter forskrifterne. Kontrollér, at de grundlæggende sikkerhedsforanstaltninger er overholdt.

Gastilslutningen må kun fortages af en autoriseret installatør under overholdelse af gældende lov. Overhold forskrifterne fra det lokale forsyningsselskab.

Kogeplade



FARE!

Risiko for elektrisk stød!

Hvis apparatet ikke er koblet korrekt til netspændingen, er der risiko for strømstød.

- ▶ Kontrollér, at apparatet er koblet til netspændingen med en fast forbindelse.
- ▶ Kontrollér yderligere, at apparatet bliver koblet til at beskyttelsesledersystem, der er installeret efter forskrifterne.
- ▶ Kontrollér, at der er en alpolet afbryder med en kontaktåbning på mindst 3 mm (LS-afbryder, sikringsautomat eller kontaktor.)



FARE!

Risiko for elektrisk stød!

Strømtilslutningsledningen kan blive beskadiget, hvis den kommer i berøring med den varme kogezone. En beskadiget strømtilslutningsledning medfører risiko for elektriske stød.

- ▶ Kontrollér, at strømtilslutningsledningen ikke kommer i berøring med varme kogezone.
- ▶ Sørg for, at tilslutningskablet ikke bliver klemt eller beskadiget.



FARE!

Eksplisionsrisiko fra gas!

Hvis der siver gas ud fra en læk, kan dette medføre eksplosion og alvorlige personskader.

- ▶ Hold antændelseskilder (åben ild, varmestrålere) i god afstand.
- ▶ Luk for gastilførslen, og slå husinstallationens sikring fra.
- ▶ Sørg for at tætne lækagen med det samme.



FORSIGTIG!

Risiko for rygskader grundet tunge belastninger!

Når du sætter apparatet ind eller tager det ud, kan en forkert håndtering medføre skader i leddene og lænden.

- ▶ Der skal altid være to personer til at tage kogepladen ud af emballagen.
- ▶ Der skal altid være to personer til at lægge kogepladen ned i bordpladeudskæringen.
- ▶ Brug om nødvendigt egnede hjælperedskaber for at undgå skader på leddene og lænden.

- ▶ Kontrollér, at der ikke er skader på apparatet, inden montering.
- ▶ Du må aldrig montere et apparat med skader.
- Et beskadiget apparat medfører risiko for din sikkerhed.
- Reparationsarbejder må kun udføres af uddannede fagfolk, der er godkendt af producenten.

2.4 Sikkerhedsanvisninger afmontering og bortskaffelse

Installation og afmontering af apparatet må kun foretages af uddannede fagfolk, som er bekendte med og overholder de i landet gældende forskrifter samt de ekstra forskrifter fra den lokale elforsyningsvirksomhed.

Arbejde og reparation på de elektriske komponenter skal altid foretages af en godkendt elinstallatør.

Arbejde på gastilslutningen må kun foretages af en autoriseret installatør under overholdelse af gældende lov. Overhold forskrifterne fra det lokale forsyningsselskab.



FARE!

Risiko for elektrisk stød!

Hvis apparatet ikke bliver koblet korrekt fra netspændingen, er der risiko for strømstød.

- ▶ Sørg for en sikker afkobling af apparatet fra strømnettet med LS-afbrydere, sikringer, sikringsautomaten hhv. kontaktorer.
- ▶ Kontrollér, at apparatet er spændingsfrit ved hjælp af et godkendt måleapparat.



FARE!

Risiko for kvælning!

Emballagedelene (fx folie og styropor) kan være livsfarligt for børn.

- ▶ Opbevar emballagedelene uden for børns rækkevidde.
- ▶ Bortskaf emballagen med det samme og på korrekt vis.

2.5 Sikkerhedsanvisninger reservedele



ADVARSEL!

Risiko for personskade og materiel skade!

Forkerte komponenter kan resultere i personskader eller i beskadigelse af apparatet. Ændringer på apparatet og til- og ombygninger kan mindske sikkerheden.

- ▶ Brug kun originale reservedele til reparationer.

2.6 Korrekt anvendelse

Apparatet er kun beregnet til tilberedelse af mad i private husholdninger. Dette apparat er ikke beregnet til:

- udendørs brug
- montering i køretøjer
- opvarmning af lokaler
- anvendelse på ikke-stationære opstillingssteder (fx skibe)
- anvendelse med en ekstern timer eller et separat fjernstyret system (fjernbetjening).

En anden anvendelse end den, som er beskrevet i denne betjenings- og monteringsvejledning, eller en anvendelse, som går ud over den her beskrevne, gælder som ukorrekt brug. BORA hæfter ikke for skader, der opstår som resultat af ukorrekt brug eller forkert betjening af apparatet.

Enhver ubehørig anvendelse er forbudt!

INFO

BORA Holding GmbH, BORA Vertriebs GmbH & Co KG, BORA APAC Pty Ltd og BORA Lüftungstechnik GmbH hæfter ikke for skader, der opstår grundet manglende overholdelse af sikkerhedsanvisningerne og advarslerne.

3 Tekniske data

Parameter	Værdi	
Tilslutningsspænding	220 - 240 V	
Frekvens	50 / 60 Hz	
Strømforbrug	5,75 kW	
Tilslutningsværdi	0,8 W	
Sikring mindst	1 x 0,5 A	
Mål, kogezone (bredde x dybde x højde)	370 x 540 x 47 mm 370 x 540 x 42 mm	
Mål, styreboks (bredde x dybde x højde)	174 x 147 x 66 mm	
Vægt (inkl. tilbehør/emballage)	12,4 kg	
Kogeplade		
Niveauer	trinløse	
Højeffekt-brænder, foran	600-4000 W	
Normalbrænder, bagest	350-1750 W	
Energiforbrug, kogeplade		
Højeffekt-brænder, foran	600-4000 W	59,4 %
Normalbrænder, bagest	350-1750 W	57,7 %
Totalt (gennemsnitsværdi)		58,5 %

Tab. 3.1 Tekniske data

Apparatmål

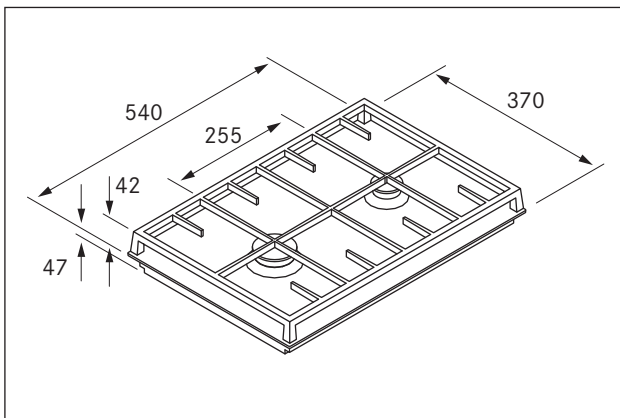


Fig. 3.1 Apparatmål

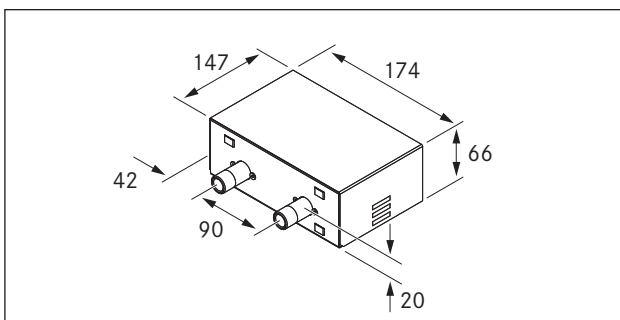


Fig. 3.2 Styreboksmål

4 Produktbeskrivelse

Overhold altid alle sikkerhedsanvisninger og advarsler under betjeningen (se: kapitlet „Sikkerhed“).

Kogepladen med styreboks har følgende funktioner:

- Højeffekt-brænder forrest
- Normalbrænder bagest
- To betjeningsknapper
- Grydestativ i støbejern

4.1 Funktioner

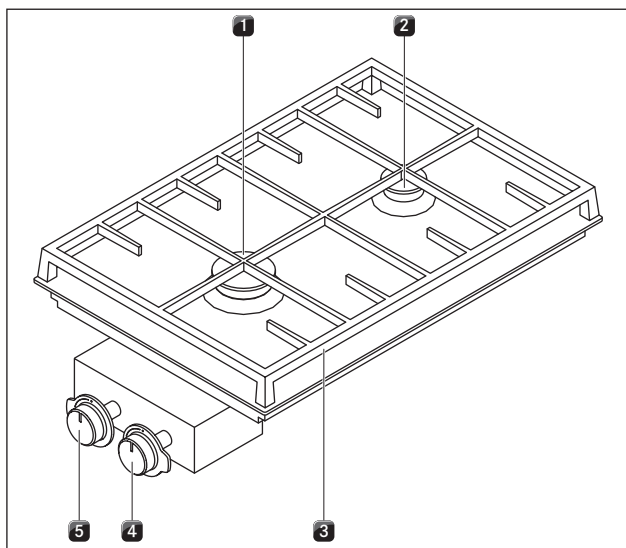


Fig. 4.1 Kogeplade med styreboks

- [1] Højeffekt-brænder forrest
- [2] Normalbrænder bagest
- [3] Grydestativ
- [4] Betjeningsknap, bageste kogezone
- [5] Betjeningsknap, forreste kogezone

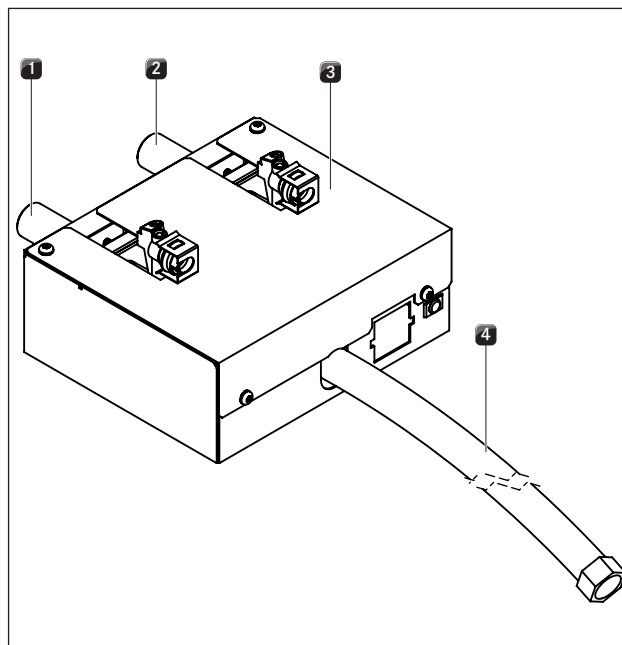


Fig. 4.1 Styreboks

- [1] Gashane, normalbrænder bagest
- [2] Gashane, stærk-brænder forrest
- [3] Styreboks
- [4] Gastilslutning

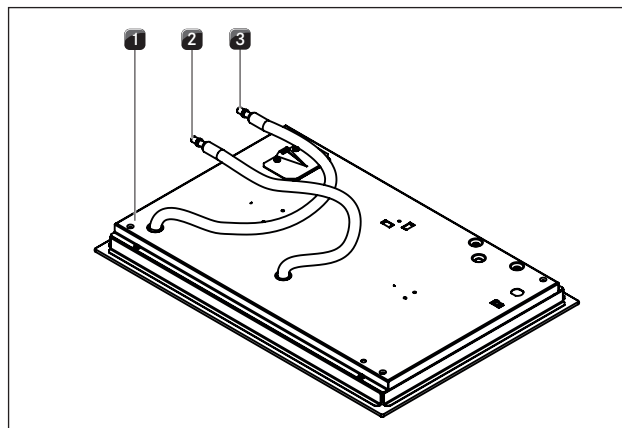


Fig. 4.1 Undersiden på kogepladen

- [1] Kogeplade
- [2] Gastilslutningsslange, normalbrænder bagest
- [3] Gastilslutningsslange, stærk-brænder forrest

4.2 Kontrolpanel og betjeningsprincip

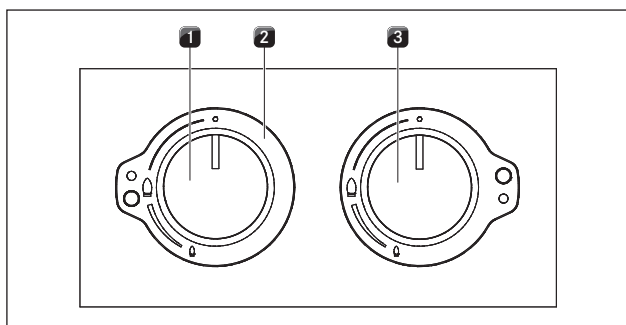


Fig. 4.2 Betjeningsknap

- [1] Betjeningsknap, forreste kogezone
- [2] Niveau-indikatorring
- [3] Betjeningsknap, bageste kogezone

Displayfelt	Display	Betydning
Niveauer	Lille flamme	Minimal gas-tilførsel
	Stor flamme	Maksimal gas-tilførsel
	0-position	Ingen gas-tilførsel

Tab. 4.1 Niveaurnes betydning

Knap-betjening

Styreboksen har to betjeningsknapper. Betjeningsknapperne bruges til at tænde for brænderen, til at tænde og slukke og til at regulere den tilhørende kogezone. Du betjener apparatet ved at indstille betjeningsknappen til det ønskede niveau. Driftskontrollampen er ikke aktiv ved gas-kogeplader, eftersom kogepladens funktion kan overvåges ved at holde øje med brænderflammen.

4.3 Funktionsprincip

Når du tænder for en kogezone, opvarmes grydebunden direkte af flammen under den. Niveau-indstillingen er trinløs.

4.3.1 Egnede gryder og pander.

INFO Konstruktionen og beskaffenheden på de gryder, du anvender, har stor indflydelse både på opvarmningstiden og på den tid, det tager for grydebunden at blive varm og på selve resultatet af madlavningen.



Gryder med dette mærke er egnede til gas-kogeplader.

Velegnede gryder og pander består af:

- kobber
- rustfrit stål
- aluminium
- støbejern

► Overhold målene i tabellen:

Brænderposition	Anbefalet grydediameter	Minimums grydediameter
Normalbrænder	140-200 mm	120 mm
Højeffekt-brænder	180-240 mm	160 mm

Tab. 4.2 Grydens diameter

4.3.2 Niveauer

Gas-kogezonernes effekt bevirker, at maden meget hurtigt bliver varmet op. Hvis maden ikke skal brænde på, kan det kræve en vis omstilling i forhold til de konventionelle systemer, når du vælger niveau.

Aktivitet	Niveau
Varmholdning af færdiglavet mad	Mindste flamme
Stege snittede grøntsager, spejlæg, kalvekød, fjerkræ	Mellemstor flamme
Stege kæmperejer, majscolber og schnitzler, oksekød, fisk, frikadeller	Stor flamme
Bringe vand i kog, brune kød	Maksimal flamme

Tab. 4.3 Anbefalinger til de forskellige niveauer

Angivelserne i tabellen er vejledende.

4.4 Sikkerhedsindretninger

4.4.1 Sikkerheds-termoelement

Hver af gas-brænderne er udstyret med et sikkerheds-termoelement. Dette termoelement overvåger brænderens flamme ved aktiv gastilførsel. Hvis brænder-flammen går ud, uden at du ønsker det, afbryder apparatet gastilførslen. Apparatet tænder ikke automatisk for brænderne.

5 Montering

- ▶ Overhold altid alle sikkerhedsanvisninger og advarsler (se: kapitlet „Sikkerhed“).
- ▶ Følg de medleverede anvisninger fra fremstilleren.

INFO Kogepladen må ikke monteres over køleskabe/køleapparater, opvaskemaskiner, komfurer, ovne eller vaskemaskiner og tørretumblere.

INFO Både bordpladens overflade og listerne mod væggen skal være af varmebestandigt materiale (op til ca. 100 °C).

INFO Bordpladeudskæringerne skal forsegles med midler mod fugt eller i givet fald også med varmeisolerende materiale.

5.1 Kontrollér leveringsomfanget

Betegnelse	Antal
Udligningsplader, styreboks	6
Betjeningsknap	2
Betjenings- og monteringsvejledningssæt	1
Fikseringsmøtrikker	2
Monteringsskruer, kogeplade	4
Monteringsskruer, styreboks	2
Boreskabelon	1
Højdeudligningsplade-sæt	1
Indvendig sekskantsnøgle	1
Kogeplade	1
Niveau-indikatorringe	2
Monteringsbeslag	1
Monteringsstopper, kogeplade	4
Rengøringsanvisning til glaseramiske overflader	1
Skraber til glaseramiske overflader	1
Grydestativ	1
Luftledningsplade	1
Overgangsstykke, cylindrisk-konisk	1
Overgangsstykke, cylindrisk-cylindrisk	1
Tætning	2

Tab. 5.1 Leveringsomfang

- ▶ Kontrollér, om leveringsomfanget er komplet og uden skader.
- ▶ Informér straks BORAs Kundeservice, hvis der mangler dele i leveringen, eller du kan konstatere skader.
- ▶ Undlad at montere beskadigede dele.
- ▶ Bortskaf transportemballagen på korrekt vis (se: kapitlet „Tage ud af drift og bortskaffelse“).

5.2 Værktøj og hjælpemidler

Du skal bruge følgende værktøj til korrekt montering af kogepladen:

- Blyant
- Boremaskine eller batteridrevet boremaskine med forstnerbor Ø 30 mm
- Boreskabelon (indeholdt i leveringsomfanget)
- Stjerneskruestrækker Z2
- Silikonmasse til forsegling af skærefladerne

5.3 Monteringsanvisninger

5.3.1 Sikkerhedsafstande

- ▶ Sørg for at overholde sikkerhedsafstandene:

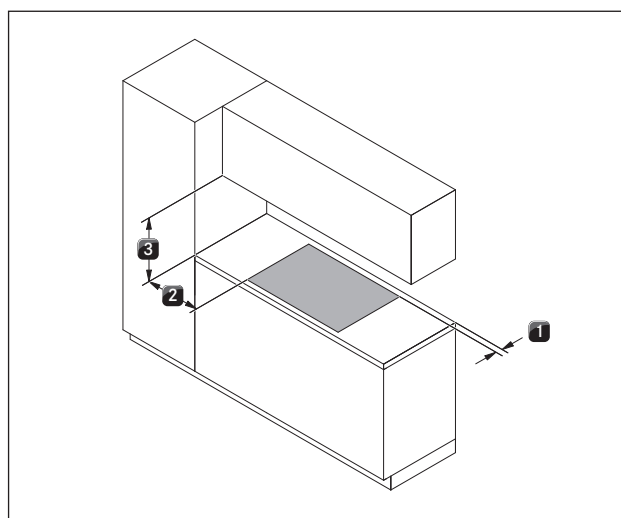


Fig. 5.1 Mindsteafstande

- [1] 50 mm mindsteafstand bagtil fra bordpladeudskæringen og til yderkanten på bordpladen.
- [2] 50 mm mindsteafstand til venstre og til højre fra bordpladeudskæringen til naboskabe hhv. væggene i rummet. Af ergonomiske grunde og for at sikre en effektiv drift af emfanget anbefales en mindsteafstand på 300 mm.
- [3] 650 mm mindsteafstand mellem bordpladen og højskab. Af ergonomiske grunde anbefales en mindsteafstand på 1.000 mm.

5.4 Udskæringsmål

Forbered bordpladen

- ▶ Udskær bordpladen i henhold til de angivne udskæringsmål.
- ▶ Sørg for korrekt forsegling af skærefladerne på bordpladen.
- ▶ Overhold anvisningerne fra bordpladens producent.

Bordpladeudhæng

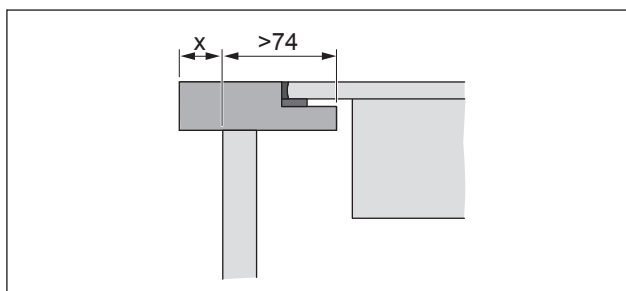


Fig. 5.2 Bordpladeudhæng

- Vær opmærksom på bordpladeudhængen x, når udskæringen i bordpladen laves. Gælder for planlimet montering og overflademontage.

Planlimet montering

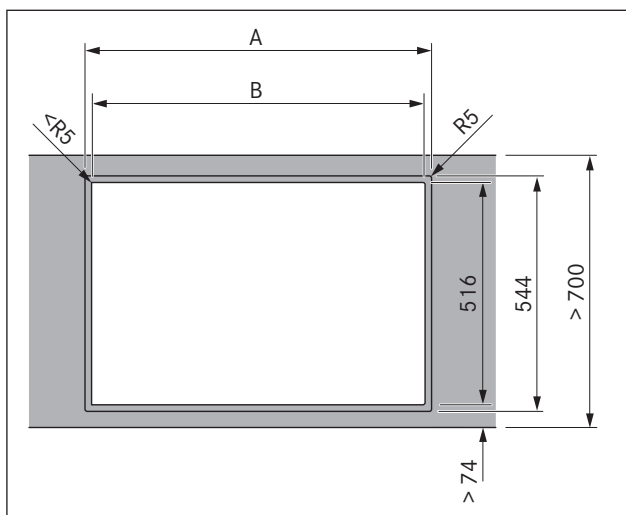


Fig. 5.3 Planlimet montering

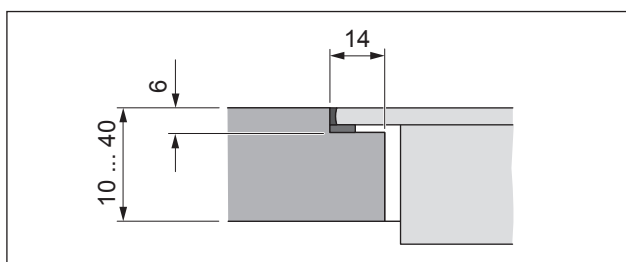


Fig. 5.4 Falsmål til planlimet montering

INFO Ved brug af den glaskeramiske wok-induktionskogeplade skal falsmålet forhøjes til 7 mm ved planlimet montering.

Overflademontage

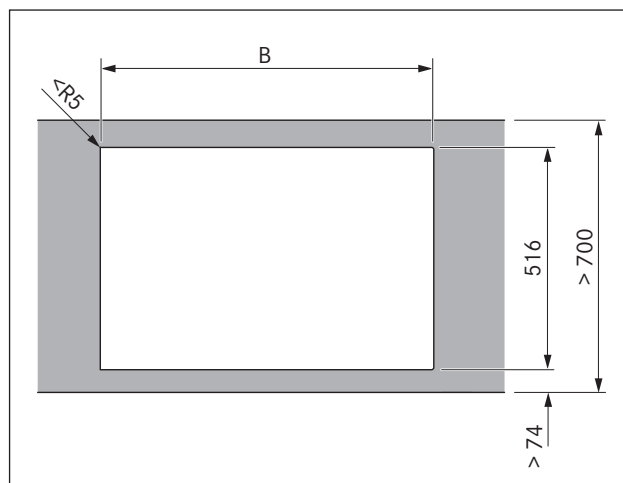


Fig. 5.5 Overflademontage

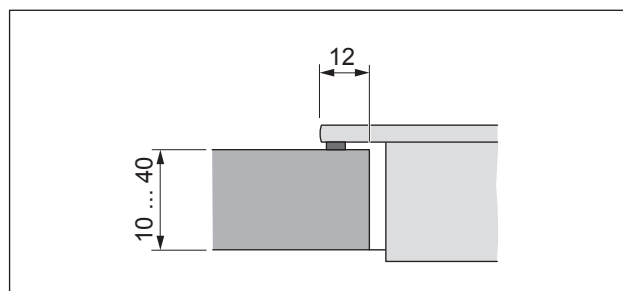


Fig. 5.6 Snit, overflademontage

Udskæringsmål til montering af kogeplader hhv. til montering af kogeplader og af emfanget ved siden af hinanden:

Kogeplader / emfang	A i mm	B i mm	
	1/0	374	346
	2/0	745	717
	3/0	1116	1088
	1/1	485	457
	2/1	856	828
	3/2	1338	1310
	4/2	1709	1681

Tab. 5.2 Udskæringsmål

5.5 Montering af kogepladen

INFO Mellem hvert monteringsmodul skal der være en afstand på en millimeter.

INFO Rundt om monteringsmodulerne skal der være en afstand på to millimeter.

INFO Den monteringsskinne, som følger med kogepladen, skal monteres imellem kogepladerne hhv. imellem kogepladerne og emfanget.

INFO Der skal placeres en kabelbeskyttelsesbund (mellembund) under apparatet. Denne bund skal kunne tages ud i forbindelse med vedligeholdelsesarbejder.

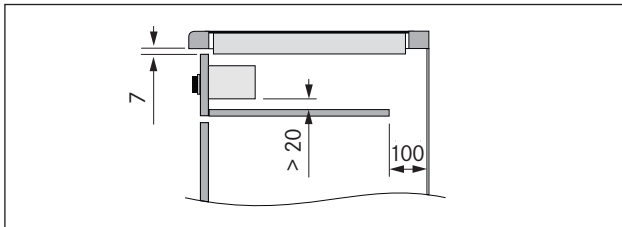


Fig. 5.7 Billede fra siden af kabelbeskyttelsesbund og ventilation

- I området omkring bordpladeudskæringerne kan det eventuelt være nødvendigt at fjerne forhåndenværende støttebjælker.
- Skuffer og hylder i underskabet skal kunne tages ud med henblik på reparation og vedligeholdelse.

5.5.1 Montering af styreboksen i underskabets frontplade.

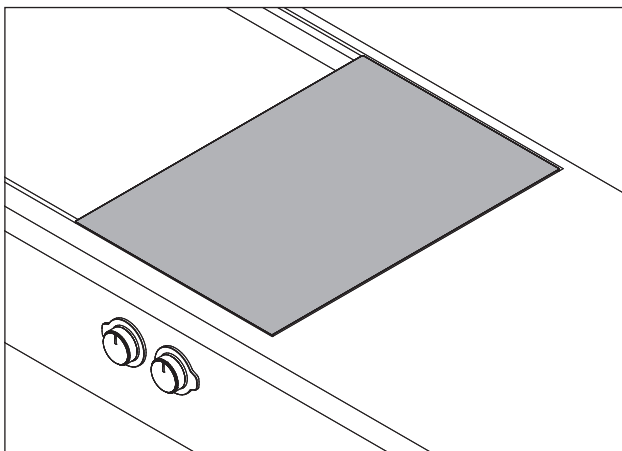


Fig. 5.8 Styreboks og kogeplade i monteret tilstand

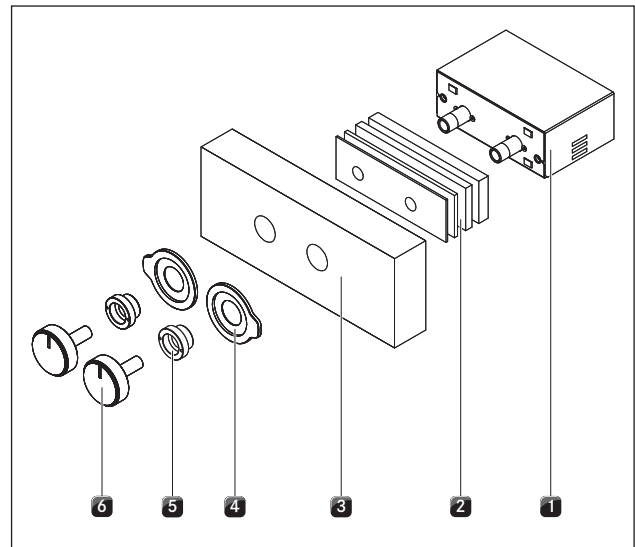


Fig. 5.9 Montering af styreboksen

- [1] Styreboks
- [2] Udligningsplader
- [3] Frontplade (ikke indeholdt i leveringsomfanget)
- [4] Niveau-indikatorringe
- [5] Møtrikker
- [6] Betjeningsknap

► Brug den medleverede boreskabelon til at markere borehullerne.

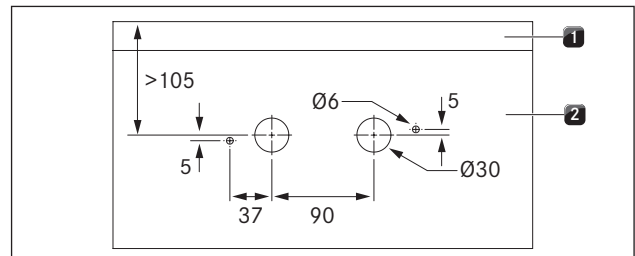


Fig. 5.10 Boreskabelon

- [1] Bordplade
- [2] Frontplade

► Forbor hullerne, så der ikke kommer skader på frontpladen.

Find ud af, hvor mange udligningsplader, du skal bruge.

- Udligningspladerne [2] og frontpladen [3] skal tilsammen have et totalmål på 36 mm.
- Totalmålet på 36 mm skal altid overholdes, for at styreboksen [1] skal kunne fungere korrekt.

Front- plade- tykkelse [mm]	Totaltykkelse på udlignings- pladerne [mm]	Udligningsplader [antal]			
		10 mm	5 mm	3 mm	2 mm
34	2	-	-	-	1
33	3	-	-	1	-
32	4	-	-	-	2
31	5	-	-	1	1
30	6	-	-	2	-
29	7	-	1	-	1
28	8	-	1	1	-
27	9	-	1	-	2
26	10	1	-	-	-
25	11	-	1	2	-
24	12	1	-	-	1
23	13	1	-	1	-
22	14	1	-	-	2
21	15	1	1	-	-
20	16	1	-	2	-
19	17	1	1	-	1
18	18	1	1	1	-
17	19	1	1	-	2
16	20	1	1	1	1
15	21	1	1	2	-
14	22	1	1	1	2
13	23	1	1	2	1

Tab. 5.3 Oversigt, udligningsplader

Fastgør styreboksen

- ▶ Skub styreboksen [1] med de påsatte udligningsplader [2] ind i pladeborehullet på frontpladen bagfra.
- ▶ Sæt de to niveau-indikatorringe [4] på forsiden af frontpladen.

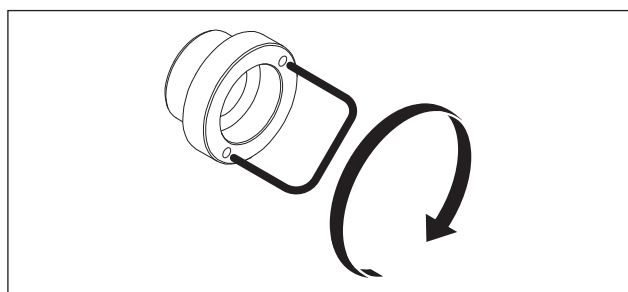


Fig. 5.11 Fastspænd fikseringsmøtrikken

- ▶ Skru fikseringsmøtrikkerne [5] med monteringsbeslaget på og spænd fast med maks. 10 Nm.
- ▶ Sæt linsen på forfra i niveau-indikatorringen.
- ▶ Sæt betjeningsknappen [6] på igen.

Justering af betjeningsknappen

Til finjustering er det muligt at indstille afstanden imellem betjeningsknappen og niveau-indikatorringen.

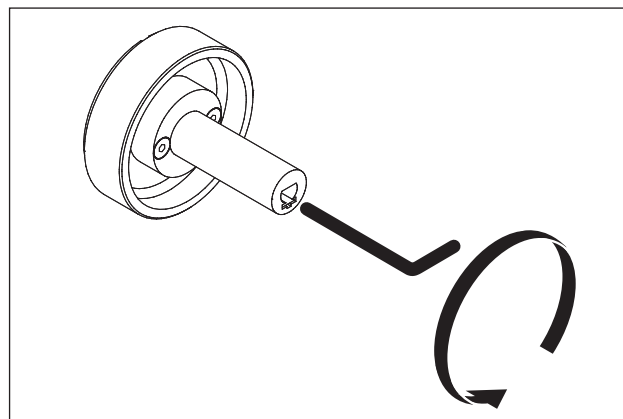


Fig. 5.12 Indstilling af betjeningsknappen

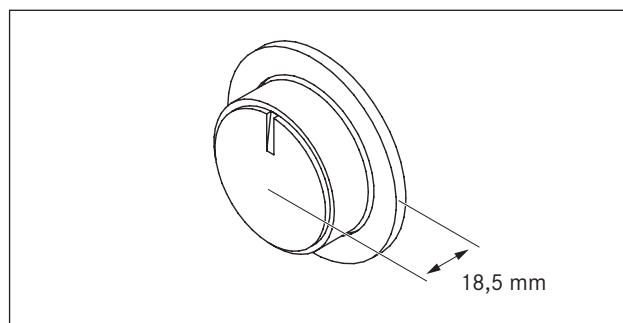


Fig. 5.13 Afstand, betjeningsknop

5.5.2 Montering af kogepladen

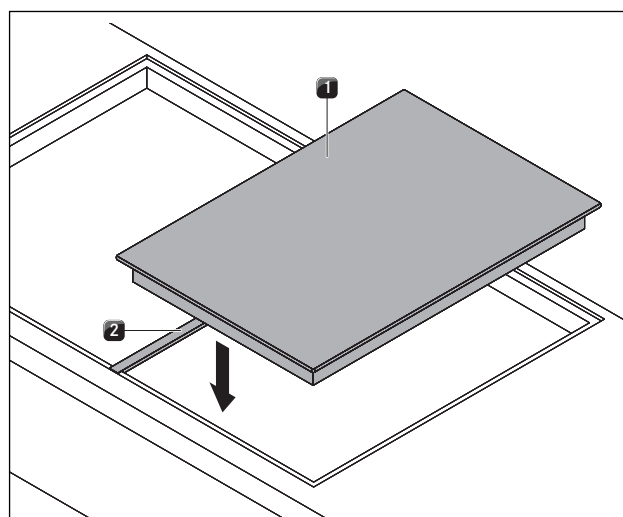


Fig. 5.14 Læg monteringskinnen og kogepladen ind

- [1] Kogeplade
- [2] Monteringsskinne
- ▶ Placér monteringskinnen [2] i bordpladeudskæringen.
- ▶ Læg kogepladen [1] ind.
- ▶ Sørg for en præcis placering af kogepladen.[1]
- ▶ Juster monteringskinnen [2], således at den ligger jævnt under kogepladen og emfanget PL540.

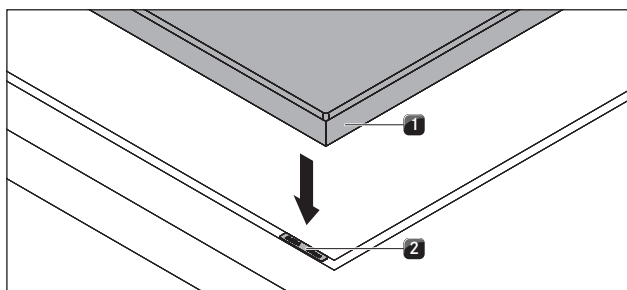


Fig. 5.15 Kogeplade og højdeudligningsplader

- [1] Kogeplade
- [2] Højdeudligningsplader

- ▶ Placér om nødvendigt højdeudligningsplader [2] forneden.

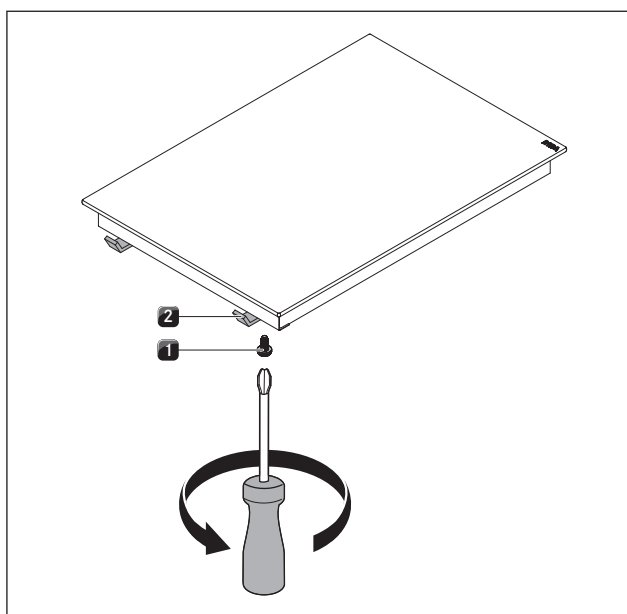


Fig. 5.16 Monteringsbøjler

- [1] Skruer
- [1] Monteringsbøjler

- ▶ Fastgør kogepladen [1] ved hjælp af monteringsbøjlerne [2].
- ▶ Fastspænd skrue [1] på monteringsbøjlerne med maks. 10 Nm.
- ▶ Kontrollér, at placeringen er korrekt.
- ▶ Afslut monteringen af apparaterne med at fuger med sort, varmebestandig silikone-tætningsmasse.

Oprettelse af forbindelse imellem kogepladen og styreboksen

- ▶ Forbind kogepladen med styreboksen.
- ▶ Tilslut først det gul-grønne jordingskabel ved markeringen på styreboksen.



Jordings-symbol

- ▶ Tilslut derefter det flerpolede, farvemærkede stik til hver af kogezoneerne med den passende farve på bøsningen ved styreboksen.

- Opret forbindelse til gaslangerne:

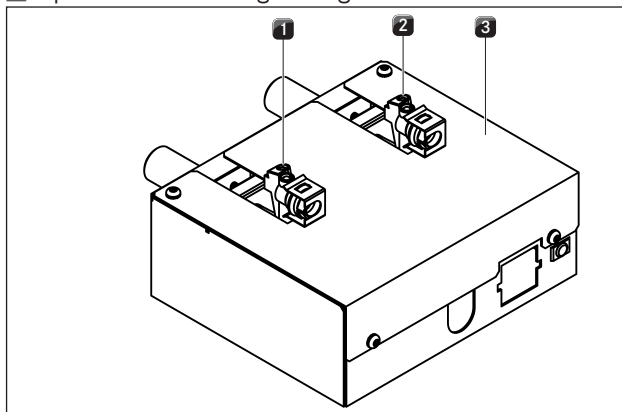


Fig. 5.1 Styreboks

- [1] Gastilslutning, normalbrænder bagest
- [2] Gastilslutning, stærk-brænder forrest
- [3] Styreboks

- ▶ Træk de to beskytteshætter [2] og [3] ved styreboksen af.
- ▶ Kontrollér ved hver af gastilslutningerne, at den indvendige O-ring sidder godt fast.

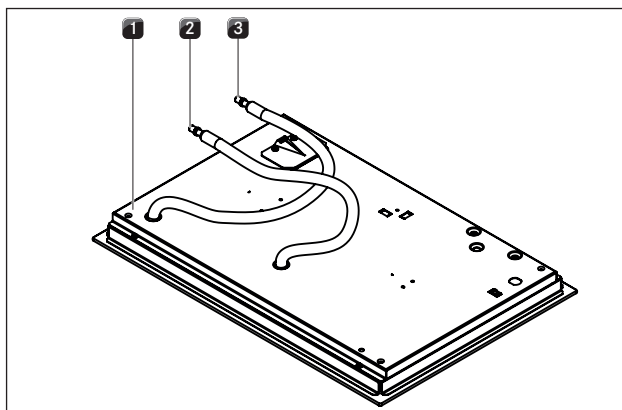


Fig. 5.1 Kogeplade

- [1] Kogeplade
- [2] Gasslange, normalbrænder bagest
- [3] Gasslange, stærk-brænder forrest

- ▶ Træk de to beskytteshætter på gastilførselsledningerne [2] og [3] ved gaskogepladen af.
- ▶ Forbind de farvemærkede gastilførselsledninger med de tilsvarende farvemærkede gashaner.

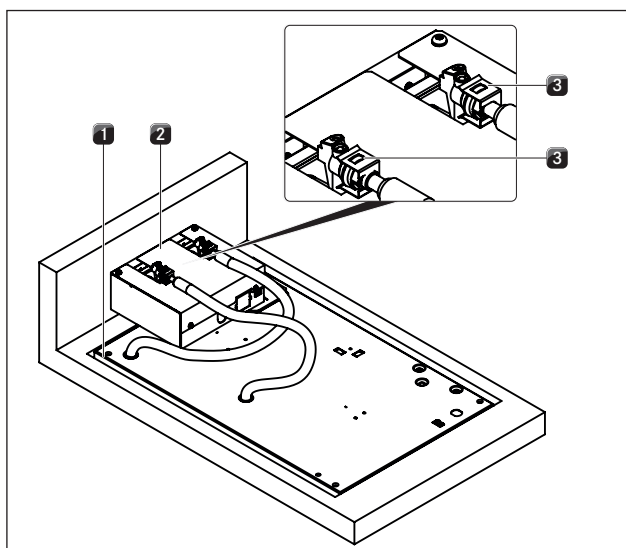


Fig. 5.1 Kogeplade med styreboks

- [1] Kogeplade
- [2] Styreboks
- [3] Sikkerhedsfjeder

- ▶ Fastgør en sikkerhedsfjeder ved hver af tilslutningerne, og kontrollér, at den går i lås.
- ▶ Kontrollér alle forbindelser mellem styreboksen og kogepladen med egnede kontrolmidler (se: kapitlet „Gasinstallation“).

5.6 Strømtilslutning

- ▶ Overhold altid alle sikkerhedsanvisninger og advarsler (se: kapitlet „Sikkerhed“).
- ▶ Overhold alle nationale og regionale love og forskrifter samt de forskrifter, der gælder for den lokale elforsyning.

INFO Strømtilslutningen må kun foretages af en godkendt fagmand. Fagmanden påtager sig også ansvaret for en reglementeret installation og idrifttagning.

Den strømtilslutningsledning, der skal anvendes, er allerede formonteret og skal som minimum være af typen H05VV-F hhv. H05VVH2-F.

- Diameter: 3G 1,5 mm² ved 1-faset tilslutning.
- Hvis tilslutningsledningen bliver beskadiget, skal den skiftes ud med en ny specialledning. Dette arbejde må kun udføres af en autoriseret kundeservice.

Etablering af strømforbindelse

- ▶ Sluk for hovedafbryderen/sikringsautomaten, inden du tilslutter kogepladen.
- ▶ Sørg for at sikre hovedafbryderen/sikringsautomaten mod uønsket tilkobling.
- ▶ Kontrollér for spændingsfrihed.

- ▶ Kogepladen må kun forbindes til en strømtilslutningsledning med en fast forbindelse.

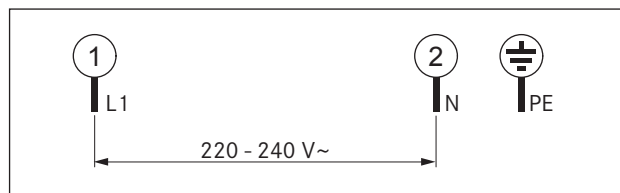


Fig. 5.2 Tilslutningsskema, 1-faset

- ▶ Forbind kogepladen med styreboksen.
- ▶ Kontrollér, at monteringen er korrekt.
- ▶ Tilslut hovedafbryderen/sikringsautomaten.
- ▶ Tag kogepladen i brug (se: kapitlet „Betjening“).
- ▶ Kontrollér, at alle funktioner kører, som de skal.

5.7 Overdragelse til brugeren

Når monteringen er afsluttet:

- ▶ Forklar de væsentligste funktioner for brugeren.
- ▶ Informér brugeren om de sikkerhedsrelevante aspekter ved betjening og håndtering.
- ▶ Overdrag tilbehør samt betjenings- og monteringsvejledningen til brugeren til sikker opbevaring.

6 Gasinstallation

- ▶ Overhold altid alle sikkerhedsanvisninger og advarsler (se: kapitlet „Sikkerhed“).
- ▶ Overhold alle nationale og regionale love og forskrifter samt de forskrifter, der gælder for det lokale gasforsyningselskab.
- ▶ Følg de medleverede anvisninger fra fremstilleren.

INFO	Tilslutning af kogepladen til gasledningen skal ske i overensstemmelse med de gældende forskrifter på området og med forudgående installation af en stophane.
INFO	Gasforsyningen kan tilkobles, når gas-kogepladen er monteret.
INFO	Slangeledningen skal lægges på en sådan måde, at den ikke kan blive bragt ud af facon, knækket eller udsat for slid.
INFO	Tilslutningerne til frakoblingsventilen og gasforsyningsledningen skal være frit tilgængelige.
INFO	Det skal være muligt at foretage kontrol af slangeledningen i fuld længde og i monteret tilstand.
INFO	Der må kun anvendes kompatible tilslutningsstykker til tilslutning af slangeledningen.
INFO	Slangeledningen til gastilslutningen må ikke have kontakt til røg eller røgførende munding fra en ovn.
INFO	Slangeledningen må ikke have kontakt til varme overflader på kogepladen eller andre apparater.

Gastilslutningen må kun fortages af en autoriseret installatør under overholdelse af gældende lov og regionale forskrifter og politivedtægter. Overhold forskrifterne fra det lokale forsyningselskab.

Land	Forskrifter / Direktiver
Tyskland	DVGW-TRGI 2008 hhv. TRF 1996
Østrig	ÖVGW-direktiv G1
Schweiz	SVGW-retningslinjer for gas G1
	EKAS-direktiv nr. 1942: Flydende gas, del 2
	Bestemmelser fra Vereinigung Kantonalen Feuerversicherungen (VKF)

Land	Forskrifter / Direktiver
Nederlandene, Belgien, Frankrig	Bestemmelser i norm NBN D 51-003
	Forskrifter og tilslutningskrav fra gasforsyningselskabet (G.D.F.) og elforsyningselskabet (E.D.F.).
Australien, New Zealand	AS/ANZS5601 - Gas Installation

Tab. 6.1 Krav i de tyske delstater (alle angivelser uden garanti)

6.1 Ventilation

Dette apparat kobles ikke til en ledning til udsugning af røg og udstødningssgasser. Det skal opstilles og monteres i overensstemmelse med de gældende installationsbetingelser. Der skal være særlig opmærksomhed på sikring af korrekte ventilationsforhold.

- ▶ Når apparatet er i drift, skal du altid sikre dig, at der er tilstrækkelig ventilation.

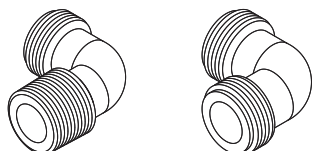
6.2 Gas-tilslutning

Dette gasapparat til madlavning tilhører apparatklasse 3. Det har en fleksibel tilslutningsslange.

- Disse anvisninger må ikke bruges til en tilslutning til gas i Australien eller New Zealand.
- Det anbefales at installere en sikkerheds-gasstikdåse i sideskabet.
- Tilslutningen til flydende gas (LPG) sker via en mellemkobling af et tæt tilslutningsstykke, rør D: 8x1mm
- Tilslutningen til gasforsyningen skal foretages med bøjelige rør i rustfrit metal uden sammenføjninger af nogen art.
- Tilslutningen med en sikkerhedsgasslange skal iht. til den tyske norm DIN 3383 foretages med en længde på maksimalt 1.500 mm.
- Tilslutningsvinkel og forbindelsesstykker skal være forsynet med et 1/2-tommers udvendigt gevind svarende til de landespecifikke krav (se: tabel 6.2 „Tilslutningsvinkel“).
- ▶ Tilslut apparat som følger:
- ▶ Sæt betjeningsknappen i 0-position.
- ▶ Luk for gastilførslen.
- ▶ Sluk for hovedafbryderen/sikringsautomaten, inden du tilslutter kogepladen.
- ▶ Sørg for at sikre hovedafbryderen/sikringsautomaten mod uønsket tilkobling.
- ▶ Kontrollér for spændingsfrihed.
- ▶ Kontrollér gasarten og gastrykket fra gasforsyningsledningen.
- ▶ Kontrollér også, at apparatet har den rigtige dyse - dermed sikres korrekt flamme fra brænderen og en sikker drift.
- ▶ Træk beskyttelsehætten af tilslutningsslangen.
- ▶ Hvis du anvender en sikkerhedsgasslange, skal denne tilsluttes gastæt og direkte på gas-kogepladens tilslutningsvinkel ved brug af en godkendt sikkerhedsbøjle.

- ▶ Ved brug af en tilslutningsvinkel skal denne skrues fast med den vedlagte tætning.

ISO 228-1	ISO 228-1
ISO 7-1	ISO 228-1
(EN10226)	



Tab. 6.2 Tilslutningsvinkel

- Brug kun den type tilslutningsvinkel, som er tilladt i det pågældende land for monteringen.
- ISO 228-1/ISO7-1(EN10226): cylindrisk/konisk
- ISO 228-1/ISO 228-1: cylindrisk/cylindrisk
- ▶ Tilslut igen apparatet til gasforsyningsledningen.
- ▶ Skru alle forbindelser fast til.
- ▶ Kontrollér, at monteringen er korrekt.
- ▶ Kontrollér, at stophanen fungerer, som den skal.
- ▶ Kontrollér, at gastilslutningen er tæt ved hjælp af en lækagetest (se: afsnittet „Lækagetest“).
- ▶ Tilslut hovedafbryderen/sikringsautomaten.
- ▶ Tag kogepladen i brug (se: kapitlet „Betjening“).
- ▶ Kontrollér, at alle funktioner kører, som de skal, og at brænderens flamme er i orden.

6.2.1 Yderligere installationshenvisninger til Australien og New Zealand (AUS/NZS).

INFO Overhold kravene iht. AS/NZA 5601 angående mindsteafstand for gasbrænderens kanter til brændbare overflader ved installation af apparatet.

- ▶ Følg al forudgående informationer i dette kapitel.
- ▶ Følg ligeledes alle krav i de gyldige versioner af gældende forskrifter: NZS5261/AS5601/AG601.

6.2.2 Gastilslutning AUS/NZS

Der er taget hensyn til yderligere tekniske krav: AS 4551-2008 Domestic gas cooking appliances (AUS/NZS).

Kontrollér det ekstra indhold i leveringsomfanget:

Betegnelse	Antal
Gasregulator 1.00 kPa med testpunkt for naturgas (NG)	1
Testpunkt-adapter til flydende gas (LPG)	1

Tab. 6.1 Leveringsomfang med ekstra indhold til AUS/NSZ

Oprettelse af gas-tilslutning

- Tilslutning til et stift og ikke-bøjeligt rør skal udføres som specificeret i AS/NZS 5601.
- Tilslutning med en sikkerhedsgasslange skal foretages iht. AS/NZS 1869 (AGA-certificeret og tilladt) med 10 mm diameter, klasse B eller D og ikke længere end 1.200 mm i overensstemmelse med AS/NZS 5601.
- ▶ Tilslut apparat som følger:
- ▶ Sluk for hovedafbryderen/sikringsautomaten, inden du tilslutter kogepladen.
- ▶ Sørg for at sikre hovedafbryderen/sikringsautomaten mod uønsket tilkobling.
- ▶ Kontrollér for spændingsfrihed.
- ▶ Kontrollér gasarten og gastrykket fra gasforsyningsledningen.
- ▶ Kontrollér også, at apparatet har den rigtige dyse - dermed sikres korrekt flamme fra brænderen og en sikker drift.

Naturgas (NG)

Hvis kogepladen tilsluttes en naturgas-forsyning (NG), skal der være installeret en gas-regulator med testpunkt. Gas-regulatoren og overgangsstykket er indeholdt i leveringsomfanget til apparatet.

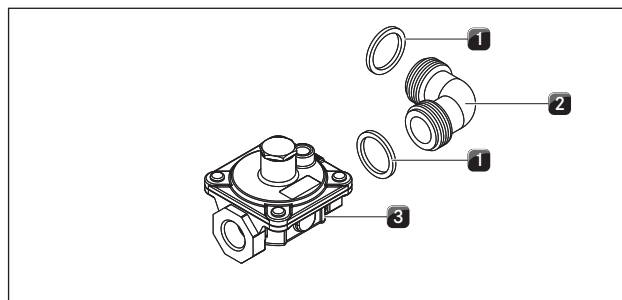


Fig. 6.1 Tilslutning med gas-regulator (NG)

- [1] Tætning
- [2] Overgangsstykke
- [3] Gas-regulator

- ▶ Installér gas-regulatoren [3] med overgangsstykkerne [2] og den passende tætning [2] på tilslutningsslangen på gas-kogepladen.
- ▶ Vær opmærksom på gassens flyderetning i gas-regulatoren [3].

Flydende gas (LPG)

Hvis kogepladen bliver tilsluttet flydende gas (LPG), sker reguleringen ved gasflasken.

Dertil skal du blot tilslutte testpunkt-adapteren med overgangsstykket i gasforsyningsledningen.

Testpunkt-adapteren og overgangsstykket er indeholdt i leveringsomfanget til apparatet.

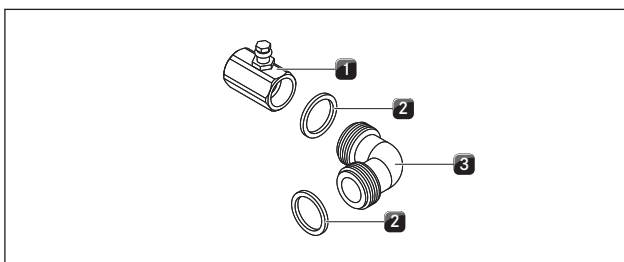


Fig. 6.2 Tilslutning med testpunkt-adapter (LPG)

- [1] Testpunkt-adapter
 [2] Tætning
 [3] Overgangsstykke

- ▶ Installer testpunkt-adapteren [1] med overgangsstykkerne [3] og den passende tætning [2] på tilslutningen på gas-kogepladen [4].
- ▶ Kontrollér, at tætningen er placeret korrekt.
- ▶ Kunden skal selv stille det nødvendige overgangsstykke på forsynings siden med passende tætninger til rådighed på monteringsstedet.
- ▶ Skru alle forbindelser fast til.
- ▶ Kontrollér, at monteringen er korrekt.
- ▶ Kontrollér, at stophanen fungerer, som den skal.
- ▶ Kontrollér gastrykket (LPG) ved at følge denne procedure:
 - ▶ Sæt betjeningsknappen i 0-position.
 - ▶ Luk for gastilførslen.
 - ▶ Skru testpunkt-skruen helt ud.
 - ▶ Forbind dit måleapparat med testpunkt-tilslutningen.
 - ▶ Åbn for gastilførslen.
 - ▶ Sæt gastrykket på gasforsyningen til (LPG trykflaske) på 2.75 kPa.
- ▶ Tænd for brænderen (se: kap. „Betjening“).
- ▶ Kontrollér brænderens flamme.
- ▶ Luk for gastilførslen efter udført indstilling.
- ▶ Sæt betjeningsknappen i 0-position.
- ▶ Fjern måleapparatet fra testpunktet.
- ▶ Skru testpunkt-skruen ind i testpunkt-adapteren igen.
- ▶ Kontrollér, at skruen sidder korrekt.

Afsluttende installationsarbejde for begge gasarter (NG/LPG)

- ▶ Kontrollér, at gastilslutningen er tæt ved hjælp af en lækagetest (se: afsnittet „Lækagetest“).
- ▶ Tilslut hovedafbryderen/sikringsautomaten.
- ▶ Tag kogepladen i brug (se: kapitlet „Betjening“).
- ▶ Kontrollér, at alle funktioner kører, som de skal, og at brænderens flamme er i orden.

6.3 Lækagetest på gastilslutningerne

- ▶ Kontrollér, at der ikke kan opstå tændgnister.
- ▶ Undlad at anvende ild og åbne flammer.
- ▶ Kontrollér alle forbindelser imellem styreboksen og kogepladen og gastilslutningen ved hjælp af egnede kontrolmidler.

- ▶ Fugt alle forbindelser med en lækagespray.
- ▶ Luk for gastilførslen, hvis du opdager, at der slipper gas ud og sørg for at lufte ud i rummet.
- ▶ Herefter tættes området, hvor gassen slipper ud.
- ▶ Kontrollér endnu en gang alle forbindelser samt gastilslutningen.
- ▶ Gentag lækagetesten, indtil alle forbindelser er tætte.
- ▶ Opret en lækagetestprotokol og giv denne videre til brugeren.

6.4 Omstilling af gasart

- ▶ Sæt betjeningsknappen i 0-position.
- ▶ Luk for gastilførslen fra forsyningsledningen.
- ▶ Sluk for hovedafbryderen/sikringsautomaten.
- ▶ Sørg for at sikre hovedafbryderen/sikringsautomaten mod uønsket tilkobling.
- ▶ Kontrollér for spændingsfrihed.

Skift gas-brænderdysen i gas-brænderen:

- ▶ Tag grydestativet af.
- ▶ Fjern gas-brænderlåget

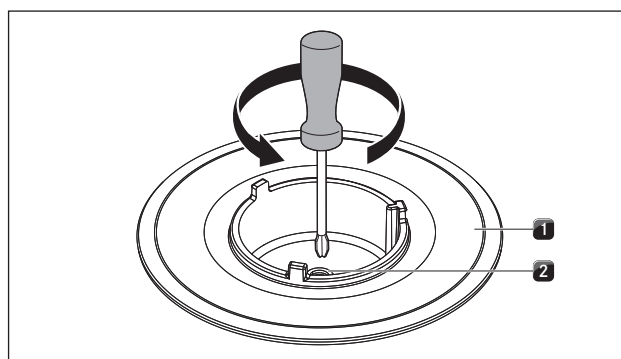


Fig. 6.3 Kogezone-brænder med gas-brænderdys

- [1] Gas-brænder
 [2] Gas-brænderdys

- ▶ Skru gas-brænderdysen [2] ud af gas-brænderen [1].
- ▶ Skru den dys, som passer til den gasart, du vil bruge, ind i gas-brænderen [2].
- ▶ Læg gas-brænderlåget korrekt på gas-brænderen [1], idet du sikrer dig, at det ligger lige.

Udskift gashane-dysen i styreboksen

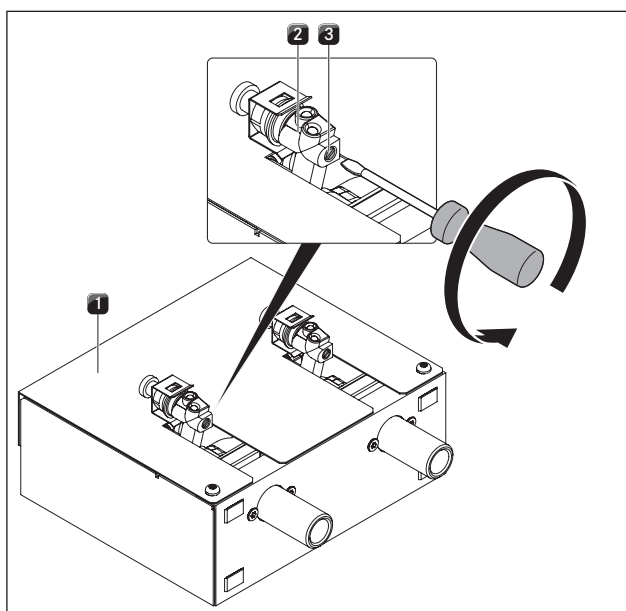


Fig. 6.4 Styreboks med gashane-dyse

- [1] Styreboks
- [2] Gashane
- [3] Dyse

- ▶ Skru gashane-dysen [3] ud af gas-brænderen [2].
- ▶ Skru den gashane-dyse [3], som passer til den gasart, du vil bruge, ind i gashanen [2].
- ▶ Fastgør de nye mærkninger for den gasart, der nu bliver taget i anvendelse, (naturgas/flydende gas) på typeskiltene på apparatets underside og på styreboksen.
- ▶ Installér den gas-tilslutning, som passer til naturgas (NG) hhv. til flydende gas (LPG). Se hertil afsnittet „Gas-tilslutning“ i dette kapitel.

6.5 Overdragelse til brugeren

Når monteringen er afsluttet:

- ▶ Forklar de væsentligste funktioner for brugeren.
- ▶ Informér brugeren om de sikkerhedsrelevante aspekter ved betjening og håndtering.
- ▶ Overdrag tilbehør samt betjenings- og monteringsvejledningen til brugeren til sikker opbevaring.

6.6 Dysetabel

INFO Brug kun certificerede og tilladte dyser.

Gasart	LPG (flydende gas) NG (naturgas)	Gas-brænder- position	Spidstryk (mbar)	Lavlast (kW)	Dysebetegnelse		Nominel varmebelastning, naturgas		Nominel tilslutningsværdi, butan, propan	
					Brænder	Gashane	Hs (kW)	Hi (kW)	(kW)	(g/h)
G 20	Naturgas H/E	Foran	20	0,6	140	59	4,0	3,65		
G 20	Naturgas H/E	Bagest	20	0,35	101	46	1,75	1,6		
G 25	Naturgas LL	Foran	20	0,6	144	59	3,5	3,2		
G 25	Naturgas LL	Bagest	20	0,35	94	50	1,5	1,35		
G 20/25	Naturgas H/L	Foran	20/25	0,6	140	59	4,0	3,65		
G 20/25	Naturgas H/L	Bagest	20/25	0,35	101	46	1,75	1,6		
G 20	Naturgas H	Foran	25	0,6	126	61	4,0	3,65		
G 20	Naturgas H	Bagest	25	0,35	91	47	1,75	1,6		
G 25	Naturgas L	Foran	25	0,6	144	59	4,0	3,65		
G 25	Naturgas L	Bagest	25	0,35	94	46	1,75	1,6		
G 20	Naturgas H	Foran	10	0,6	193	68	4,0	3,65		
G 20	Naturgas H	Bagest	10	0,35	118	53	1,75	1,6		
G 30/31	Butan/propan	Foran	28-30/37	0,6	85	40			3,0	219
G 30/31	Butan/propan	Bagest	28-30/37	0,38	65	33			1,75	128
G 30/31	Butan/propan	Foran	50	0,6	75	33			3,0	219
G 30/31	Butan/propan	Bagest	50	0,38	58	27			1,75	128

Tab. 6.2 Dysetabel

Totale nominelle tilslutningsværdier for flydende gas:
4,75 kW/347 g/h

Totale nominelle tilslutningsværdier for naturgas:
5,75kW / 0,588m³/h

7 Betjening

- ▶ Overhold altid alle sikkerhedsanvisninger og advarsler under betjeningen (se: kapitlet „Sikkerhed“).

INFO Kogepladen må først anvendes, når fedtfiltret i rustfrit stål er monteret (se: betjeningsvejledningen til emfanget).

INFO Rengør kogepladen, inden du anvender kogezone første gang (se: kap. „Rengøring“).

INFO På gas-brænderne kan der opstå farveændringer ved brug. Farveændringerne medfører ingen begrænsninger på gas-flammen.

INFO Under brug af gas-brænderen kan der opstå hørbare lyde fra udtrængende gas ved gas-brænderen. Denne lyd er normal, og afhænger af dysen.

Anvendelse af en gas-kogeplade medfører varme- og fugtdannelse i opstillingsrummet.

- Sørg derfor for tilstrækkelig med ventilation.
- Hold naturlige ventilationsåbninger åbne.
- Brug en mekanisk ventilationsindretning.
- Ved intensiv og længerevarende brug af apparatet kan det være nødvendigt enten at sørge for ekstra ventilation (fx ved at åbne et vindue) eller at sikre effektiv ventilation (fx ved at skrue den mekaniske ventilationsindretning op på et højere niveau).
- Luk for gastilførslen, og slå husinstallationens sikring fra, hvis der opstår røg eller brand, mens du anvender gas-kogepladen.

7.1 Sådan tænder du for gas-brænderen

Hver af gas-kogepladerne er udstyret med et sikkerheds-termoelement.

- Dette termoelement registrerer, hvornår flammen er slukket og lukker for gastilførslen.
- Der strømmer ikke mere gas ud.

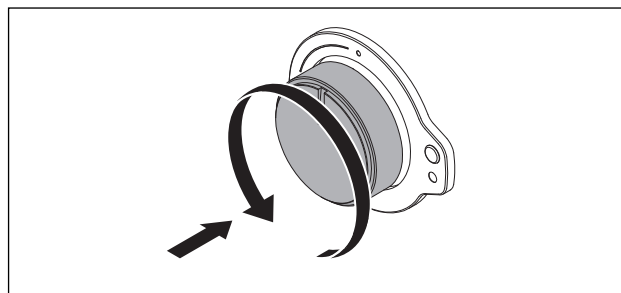


Fig. 7.1 Tryk betjeningsknappen ind, og drej den

Tænd

Gas-brænderen tændes ved hjælp af et sikkerheds-termoelement. Hertil skal du blive ved med at trykke betjeningsknappen ind i ca. 15 sekunder efter antænding. Hvis flammen går ud, uden at du ønsker det, eller hvis gas-brænderen ikke har tændt, skal du vente et minut, inden du prøver at tænde igen.

- ▶ Åbn den opstrøms tilkoblede gasventil for at sikre gastilførslen.
- ▶ Tryk på betjeningsknappen til den ønskede gas-kogezone, indtil den går i lås.
- ▶ Drej herefter den indtrykkede betjeningsknop til venstre mod uret, og sæt den på det store flammesymbol.
- Der strømmer nu gas ud af brænderen. Tændingsgnisterne afgives i fast takt og sørger for sikker tænding.
- Flammen slukkes, hvis betjeningsknappen slippes for tidligt.
- ▶ Sørg derfor for at trykke betjeningsknappen ind i ca. 10-15 sekunder.
- Herefter brænder flammen stabilt.
- Hvis det ikke lykkes at tænde, forsøg da igen på betjeningsknappens mindste eller mellemste indstilling.

Sluk

- ▶ Drej betjeningsknappen til niveau 0, hvis du ønsker at slukke for gas-kogepladen.
- Flammen på gas-kogezone slukkes.
- ▶ Luk den opstrøms tilkoblede gasventil.

7.2 Indstil niveau

- ▶ Drej på betjeningsknappen for at indstille de respektive niveauer.

7.3 Korrekt anvendelse af gas-kogezone

INFO Sæt aldrig gryder eller pander med ujævn bund på støbejernsgrydestativet. Der er risiko for, at disse kan vælte.

For maksimal effekt ved minimalt gasforbrug anbefaler vi følgende:

- ▶ Brug gryder og pander, hvis bunde dækkes helt af flammen, og hvor flammen ikke brænder ud over siderne på bunden.
- ▶ Brug egnede gryder til alle gas-brændere.
- ▶ Sæt brænderen på det laveste niveau (lille flamme), når grydens indhold er kommet i kog.
- ▶ Placer gryden midt på gas-kogezone.

7.4 Brug af gas-kogepladen med et BORA-emfang.

INFO Kogepladen må kun anvendes, når luftledningspladen (medfølger i leveringsomfanget) er anbragt i korrekt position og dermed kan fungere som luftledningsplade.

INFO Luftledningspladen kan blive opvarmet under brug.

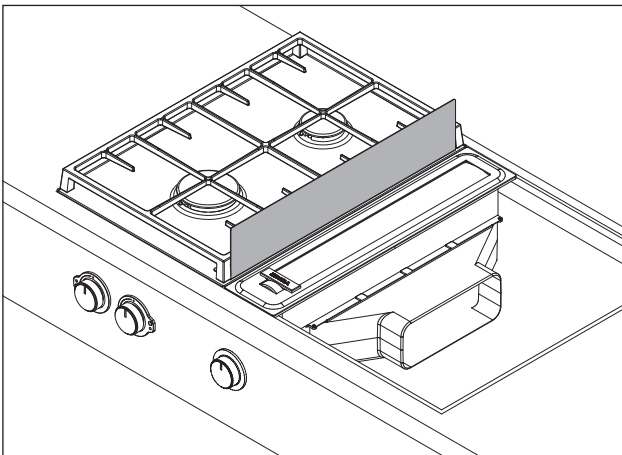


Fig. 7.2 Luftledningspladens position

- ▶ Placér luftledningspladen ved langsiden til emfanget
- Den indbyggede magnet holder luftledningspladen på plads.
- Dermed forhindrer du en ændring af flammens korrekte position.
- Du kan nu anvende emfanget sammen med gas-kogepladen.

8 Rengøring og vedligeholdelse

- ▶ Overhold altid alle sikkerhedsanvisninger og advarsler (se: kapitlet „Sikkerhed“).
- ▶ Følg de medleverede anvisninger fra fremstilleren.
- ▶ Undgå personskader ved den planmæssige rengøring og vedligeholdelse af kogepladen, idet du sikrer dig, at emfanget og kogepladen er komplet slået fra og afkølet (se: kap. „Betjening“).
- Regelmæssig rengøring og vedligeholdelse sikrer lang levetid og optimal funktion af apparatet.
- ▶ Overhold følgende cyklusser for rengøring og vedligeholdelse:

Komponenter	Rengøringscyklus
Betjeningsknap	straks, hver gang der kommer snavs
Kogeplade grydestativ gas-brænderlåg	straks, hver gang der kommer snavs, sørg for rengøring hver uge med normale rengøringsmidler

Tab. 8.1 Rengøringscyklusser

8.1 Rengøringsmidler

INFO Overfladen bliver beskadiget og får mørke pletter, hvis du anvender aggressive rengøringsmidler eller lader grydebundene kradse hen over kogepladen.

Til rengøring af denne kogeplade skal du bruge en særlig skraber til glaskeramiske overflader og et egnet rengøringsmiddel.

- ▶ Brug aldrig: damprensere, kradsende svampe, skuremidler eller kemisk aggressive rengøringsmidler (fx spray til ovnrens).
- ▶ Rengøringsmidlerne må under ingen omstændigheder indeholde sand, soda, syre, lud eller klorid.

8.2 Vedligeholdelse af kogepladen

- ▶ Anvend ikke kogepladen som køkkenbord eller aflægningsflade.
- ▶ Skub og træk aldrig gryder og pander hen over kogepladen.
- ▶ Løft altid på gryder og pander.
- ▶ Sørg for at holde kogepladen ren.
- ▶ Fjern straks alle former for snavs.

- ▶ Anvend kun gryder og pander, der er egnede til glaskeramiske kogeplader (se: kap. „Produktbeskrivelse“).

8.3 Rengøring af kogepladen

INFO Emfanget må først tages i brug, når fedtfiltret i rustfrit stål er monteret. På den måde undgås det, at små og lette genstande som fx stofklude og papir bliver suget ind i apparatet (se: betjeningsvejledningen til emfanget).

- ▶ Kontrollér, at kogepladen er slukket (se: kap. „Betjening“).
- ▶ Kontrollér, at gastilførslen er afbrudt, slukket.
- ▶ Vent, indtil alle kogezone er kolde.
- ▶ Brug en skraber til glaskeramiske overflader til at fjerne madrester og groft snavs fra kogepladen.
- ▶ Kom rengøringsmidlet på kogepladen, når den er kold.
- ▶ Gnid forsigtigt rengøringsmidlet på kogepladen, enten med køkkenrulle eller en ren klud
- ▶ Tør kogepladen af med en våd klud.
- ▶ Tør forsigtigt kogepladen efter med en tør og ren klud.

Gør følgende, når kogepladen er varm:

- ▶ Fjern straks alle klæbende rester af plast, stanniol, sukker hhv. sukkerholdig mad med en skraber til glaskeramiske overflader fra den varme kogezone for at undgå fastbrænding.

Groft snavs

- ▶ Fjern groft snavs og pletter (kalkpletter, perlemorsagtigt glinsende pletter) med rengøringsmiddel, mens kogepladen endnu er varm.
- ▶ Opblød madrester fra gryder, der er kogt over, med en våd klud.
- ▶ Fjern rester fra snavs med en skraber til glaskeramiske overflader.
- ▶ Kerner, krummer og lignende, der falder på kogepladen, mens du laver mad, bør altid fjernes med det samme for at undgå ridser i overfladen.

Farveændringer og glinsende områder er ikke udtryk for skader på kogepladen. De begrænser hverken kogepladens funktionalitet eller stabilitet.

Farveændringer på kogepladen opstår fra fastbrændte rester, der ikke er blevet fjernet.

Glinsende områder er et resultat af afslibning fra grydebunde - særligt bunde i aluminiumsstøbning - eller fra uegnede rengøringsmidler. Sådanne områder er svære at fjerne igen.

8.3.1 Rengøring af gas-brænderen

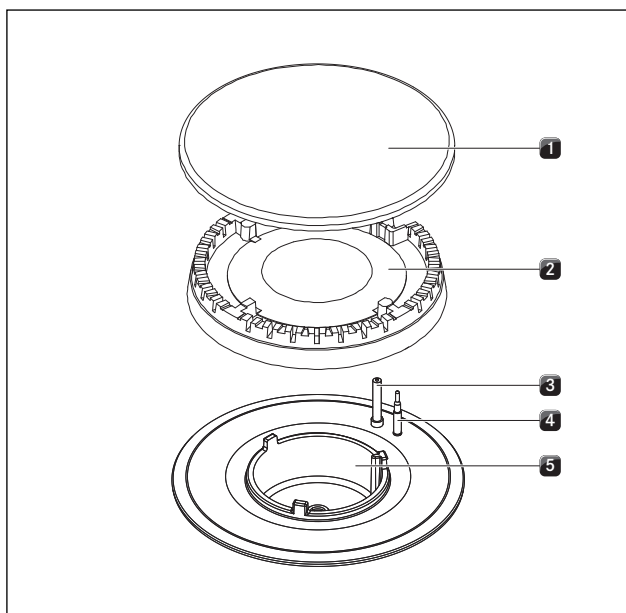


Fig. 8.1 Gas-brænder, montering

- [1] Brænder-låg
- [2] Brænder-hovede
- [3] Sikkerheds-termoelement
- [4] Elektrisk tændingsenhed
- [5] Brænder-kabinet

- Påbegynd først rengøring, når gas-brænderen er kølet ned til normal temperatur.
- Anvend normalt, varmt opvaskevand med almindeligt opvaskemiddel, og brug en blød svamp eller en almindelig opvaskeklud.
- Du må aldrig forsøge at fjerne fastbrændte rester ved at skrabe eller krads i kogepladen.
- Delene til gas-brænderen må ikke rengøres i opvaskemaskine.
 - ▶ Tag grydestativet af.
 - ▶ Tag brænder-låget [1] af brænder-hovedet [2].
 - ▶ Tag brænder-hovedet [2] af gasudtaget
 - ▶ Rengør delene til brænderen.
 - ▶ Sæt delene sammen igen, når de er rene.
- Brænder-hoveder og brænder-låg skal være komplet tørre, inden de sættes på igen.
 - ▶ Placér brænder-hovedet [2] korrekt på gasudtaget.
 - ▶ Sørg for, at sikkerheds-termoelementet og den elektriske tændingsenhed er placeret i den korrekte åbning.
 - ▶ Læg brænder-låget [1] lige og jævnt på brænder-hovedet [2].
- Hvis delene til brænderen er placeret forkert, fungerer den elektriske tændingsenhed ikke.
 - ▶ Læg grydestativet lige og jævnt på gas-kogepladen.
 - ▶ Tag gas-brænderen i brug (se: kapitlet „Betjening“).

8.3.2 Rengøring af betjeningsknappen

- ▶ Kontrollér, at kogepladen er slukket (se: kap. „Betjening“).
- ▶ Betjeningsknappen må kun rengøres i hånden.
- ▶ Træk betjeningsknappen af.
- ▶ Rengør betjeningsknappen med en blød børste.
- ▶ Sørg for at skylle betjeningsknappen grundigt af efter rengøringen.
- ▶ Lad betjeningsknappen tørre helt.
- ▶ Når betjeningsknappen er ren og helt tør, sættes den tilbage på befæstningen.

9 Afhjælpning af fejl

Overhold altid alle sikkerhedsanvisninger og advarsler (se: kapitlet „Sikkerhed“).

Brugssituation	Årsag	Løsning
Kogepladen kan ikke tændes elektrisk.	Sikringen eller sikringsautomaten i huset/lejligheden er defekt eller er blevet udløst.	Skift sikringen. Tilslut sikringsautomaten igen.
	Sikringen eller sikringsautomaten udløses gentagne gange.	Ring til BORAs Kundeservice.
	Strømforsyningen er afbrudt.	Lad en elfagmand kontrollere strømforsyningen.
	Gas-brænderne er fugtige.	Tør gas-brænderdelene af (se: kap. „Rengøring“).
	Gas-brænderhovederne og/eller gas-brænderlågene er ikke placeret i korrekt position.	Placer gas-brænderdelene korrekt (se: kap. „Rengøring“).
Der lugter af gas i rummet.	Der er snavs i gas-brænderhovedet	Rengør gas-brænderdelene (se: kap. „Rengøring“).
	Gas-forsyningsledningen er utæt.	Sluk for gas-tilførslen, og sluk straks al åben ild. Kontakt din gas-installatør. Kontrollér, at alle forbindelser er tætte (se: kap. „Gasinstallation“).
	Der kommer ingen gas fra gas-brænderen.	Åbn for gastilførslen (se: kap. „Betjening“).
Brænderens flammer er uregelmæssige.	Ved brug af flydende gas (LPG): gasflasken er tom.	Skift den tomme gasflaske ud med en fuld flaske med den korrekte gasart.
	Gas-brænderhovederne og/eller gas-brænderlågene er ikke placeret i korrekt position.	Placer gas-brænderdelene korrekt (se: kap. „Rengøring“).
	Der befinder sig snavs i gas-udstrømningsåbningen på gas-brænderhovedet.	Rengør gas-brænderdelene (se: kap. „Rengøring“).

Tab. 9.1 Afhjælp fejl

► Kontakt altid BORAs Kundeservice (se: Kapitlet „Garanti, kundeservice og Reservedele“).

10 Tage ud af drift, demontering og bortskaffelse

- ▶ Overhold altid alle sikkerhedsanvisninger og advarsler (se: kapitlet „Sikkerhed“).
- ▶ Følg de medleverede anvisninger fra fremstilleren.

10.1 Tage ud af drift

Ved „tage ud af drift“ forstås, at apparatet tages helt ud af drift og demonteres. I forbindelse med, at det tages ud af drift, kan apparatet enten blive monteret i et andet møbel, sælges videre privat eller bortskaffes som affald.

INFO Det er kun godkendt fagpersonale, der må afbryde og lukke for strøm- og gastilslutningen.

- ▶ Sluk for apparatet, inden du tager det ud af drift (se: kapitlet „Betjening“).
- ▶ Apparatet kobles nu fra strømforsyningen.
- ▶ Apparatet kobles nu fra gasforsyningen.

10.2 Afmontering

For at du kan fjerne apparatet, skal det være tilgængeligt for demontering og frakoblet strømforsyningen. Ved gasapparater skal det kontrolleres, at gastilslutningen er lukket af.

- ▶ Start med at løsne monteringsbøjlerne.
- ▶ Fjern nu silikonefugerne.
- ▶ Fjern apparatet ved at løfte det op fra bordpladen.
- ▶ Fjern yderligere tilbehørsdele.
- ▶ Bortskaf apparatet og det tilsmudsede tilbehør som beskrevet i punktet „Miljøvenlig bortskaffelse“.

10.3 Miljøvenlig bortskaffelse

Bortskaffelse af transportemballagen

INFO Emballagen beskytter apparatet mod transportskader. Emballagematerialerne er valgt ud fra deres miljøvenlighed og de tekniske bortskaffelsesmuligheder, og de kan derfor genbruges.

Ved at føre emballagen tilbage i materialekredsløbet bidrager du til at spare på råstofferne og reducere mængden af affald. Du kan aflevere emballagen hos din fagforhandler.

- ▶ Aflever emballagen til din fagforhandler eller
- ▶ bortskaf emballagen korrekt i henhold til de regionalt gældende foreskrifter.

Bortskaffelse af det gamle apparat



El-apparater, der har dette tegn, må ikke bortskaffes med husholdningsaffaldet, når levetiden er udløbet. De skal bringes til en genbrugsstation til genbrug af elektriske og elektroniske apparater. Sørg om nødvendigt for at underrette den ansvarlige enhed i din kommune.

Elektriske og elektroniske apparater indeholder mange værdifulde materialer. De indeholder imidlertid også skadelige stoffer, som var nødvendige for deres funktion og sikkerhed. Hvis stofferne havner i blandet affald eller håndteres forkert, kan det medføre skader på mennesker og miljø.

- ▶ Du må ikke bortskaffe dit brugte apparat som almindeligt husholdningsaffald.
- ▶ Bring apparatet til en genbrugsstation og aflever det til genanvendelse af elektriske og elektroniske komponenter og andre materialer.

11 Garanti, kundeservice og reservedele

- ▶ Overhold altid alle sikkerhedsanvisninger og advarsler (se: kapitlet „Sikkerhed“).

11.1 Garanti

Garantien er gyldig i 2 år-

11.2 Kundeservice

BORAs Kundeservice:

se bagsiden af betjenings- og monteringsvejledningen



- ▶ Ved fejl, som du ikke selv kan rette, bedes du kontakte din BORA fagforhandler eller BORAs Kundeservice.

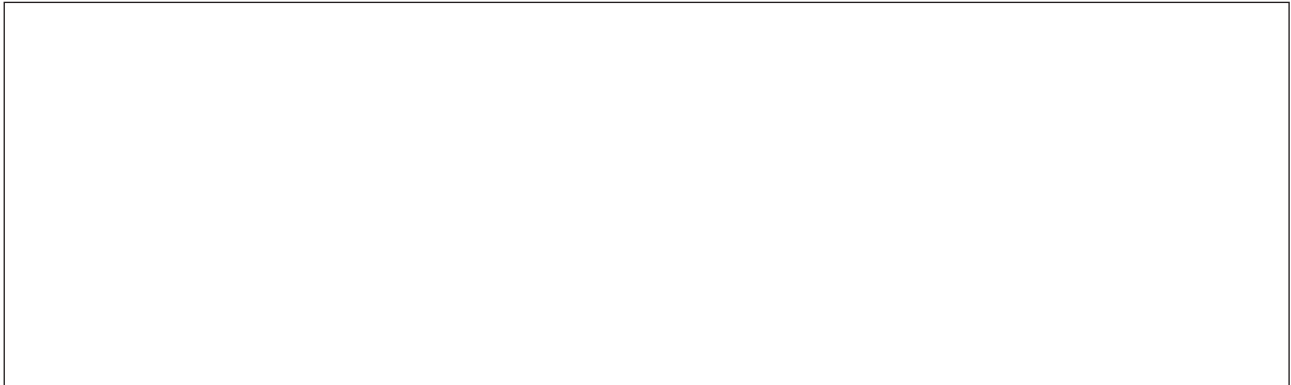
Kundeservicen skal bruge typebetegnelsen og fabrikationsnummeret på dit apparat (FD-nummer). Du finder begge de nødvendige oplysninger på typeskiltet på bagsiden af brugsanvisningen og i bunden af apparatet.

11.3 Reservedele

- ▶ Brug kun originale reservedele til reparationer.

INFO Du kan få reservedele hos din BORA fagforhandler eller på BORAs online-serviceside på www.bora.com/service eller på det angivne servicenummer.

Typeskilt:



Tyskland:

BORA Lüftungstechnik GmbH
Rosenheimer Str. 33
83064 Raubling
Tyskland
T +49 (0) 8035 / 907-240
F +49 (0) 8035 / 907-249
info@bora.com
www.bora.com

Australien – New Zealand:

BORA APAC Pty Ltd
A/ 91-95 Victoria Road
Drummoyne NSW 2047
Australien
T +61 2 7900 5580
T +61 2 8076 3514
info@boraapac.com.au
www.boraapac.com.au

Østrig

BORA Vertriebs GmbH & Co KG
Prof.-Dr.-Anton-Kathrein-Straße 3
6342 Niederndorf
Østrig
T +43 (0) 5373 / 62250-0
F +43 (0) 5373 / 62250-90
mail@bora.com
www.bora.com

Europa:

BORA Holding GmbH
Prof.-Dr.-Anton-Kathrein-Straße 3
6342 Niederndorf
Østrig
T +43 (0) 5373 / 62250-0
F +43 (0) 5373 / 62250-90
mail@bora.com
www.bora.com

