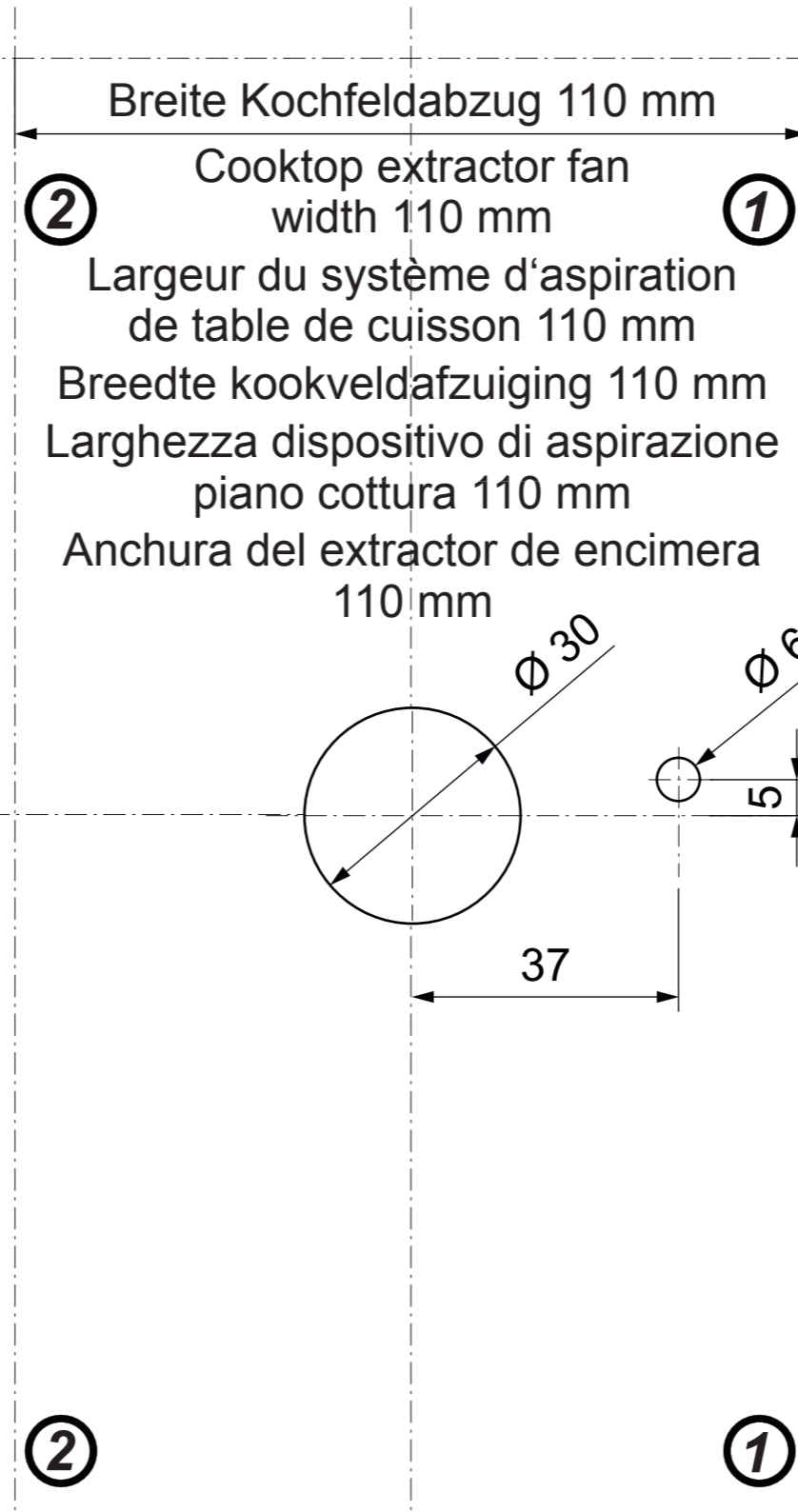
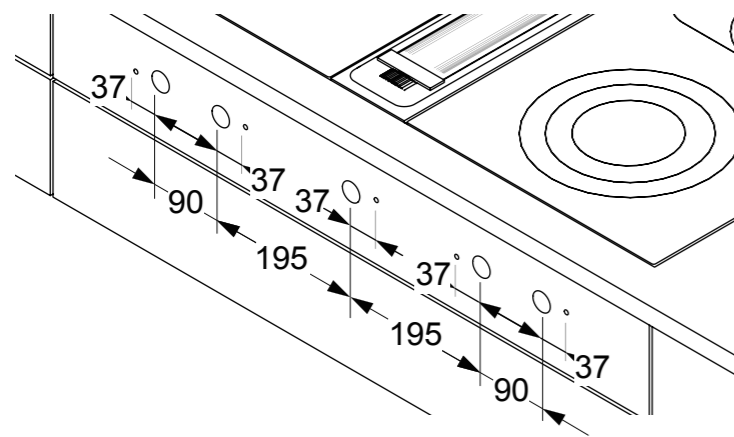


Ⓓ

1. Richten Sie die Bohrschablone mittig zum Einbaugerät auf der Frontblende aus.
2. Ziehen Sie eine waagrechte Linie in der gewünschten Einbauhöhe des Schaltkastens. Beachten Sie dabei die Mindest- bzw. Maximalmaße zur Arbeitsplattenoberkante.
3. Bohrschablone mit Klebeband anbringen.
4. Bohrungsmittelpunkt z.B. mit Körner auf Frontblende übertragen.
5. Bohrung $\varnothing 30$ mm entsprechend der Markierung bohren.



Breite Kochfeldabzug 110 mm

Cooktop extractor fan
width 110 mm

Largeur du système d'aspiration
de table de cuisson 110 mm

Breedte kookveldafzuiging 110 mm

Larghezza dispositivo di aspirazione
piano cottura 110 mm

Anchura del extractor de encimera
110 mm

Arbeitsplatten-
Oberkante
Upper edge
of worktop
Bord supérieur
du plan de travail
Bovenzijde
werkblad
Bordo superiore
del piano di lavoro
Borde superior
de la encimera

!!! min. / mín. 105 mm au minimum !!!
max. / máx. 300 mm au maximum

- Ⓓ Bohrschablone-Kochfeldabzug
- ⒼⒸ Bore pattern for cooktop extractor fan
- Ⓕ Gabarit de perçage système d'aspiration de la table de cuisson
- ⒼⒽ Boorsjabloon kookveld
- Ⓘ Maschera di foratura per dispositivo di aspirazione piano cottura
- Ⓔ Plantilla de taladrado Extractor de encimera

 **BORA**