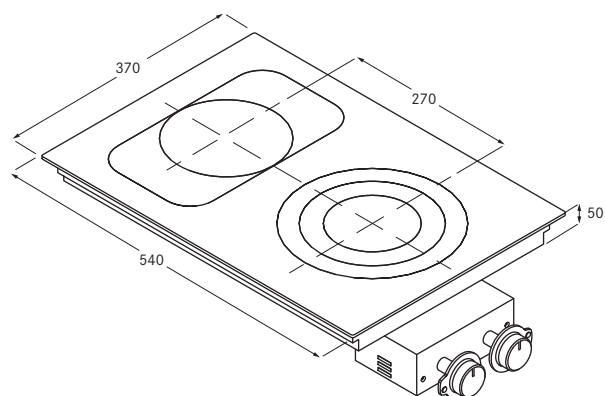


## Piano cottura elettrico HiLight in vitroceramica 2 zone (1 rettangolare) BORA



### Dati tecnici

Alimentazione	380-415 V 2N, 50-60 Hz
Assorbimento max.	5,1 kW - 2x16 A
Regolazione potenza	1 - 9, continua (attivazione di 2/3 circuiti/brasiera)
Peso (incl. accessori/confezione)	9,1 kg
Materiale superficie	SCHOTT CERAN®
Cavo di collegamento alla rete	1,5 m
Dimensioni (larghezza x profondità x altezza)	370 x 540 x 50 mm
Zona di cottura a 3 circuito anteriore	800 / 1600 / 2500 W
Ø 120 / 180 / 235 mm	
Zona di cottura brasiera posteriore	1500 W
Ø 165 mm	2600 W
290 x 165 mm	

### Descrizione prodotto

- Piano cottura in vitroceramica HiLight con attivazione a 3 circuiti / brasiera
- Indicatore di calore residuo
- Protezione bambini

### Materiale del dotazione

- Piano cottura elettrico HiLight in vitroceramica PC3B
- Quadro elettrico con elettronica di comando PCSK2 (manicotto di livelli di potenza, manopola di comando, pannelli di compensazione)
- Guida e linguette di montaggio
- Raschietto per vitroceramica
- Maschera di foratura
- Set di pannelli di compensazione dell'altezza
- Istruzioni per l'uso e il montaggio
- Cavo di collegamento alla rete

### Accessori (da ordinare separatamente)

- Prolunga cavo 100 cm PCKV10