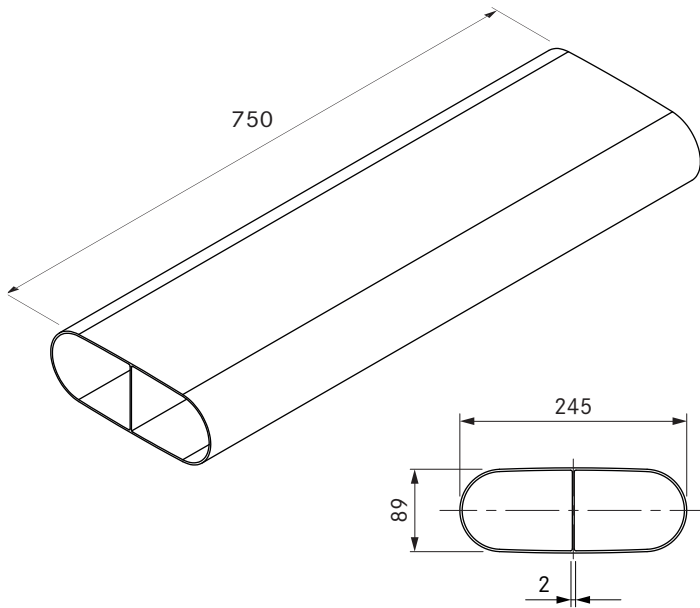


## EFS750/1

Ecotube vlak kanaal met tussenstuk 750mm

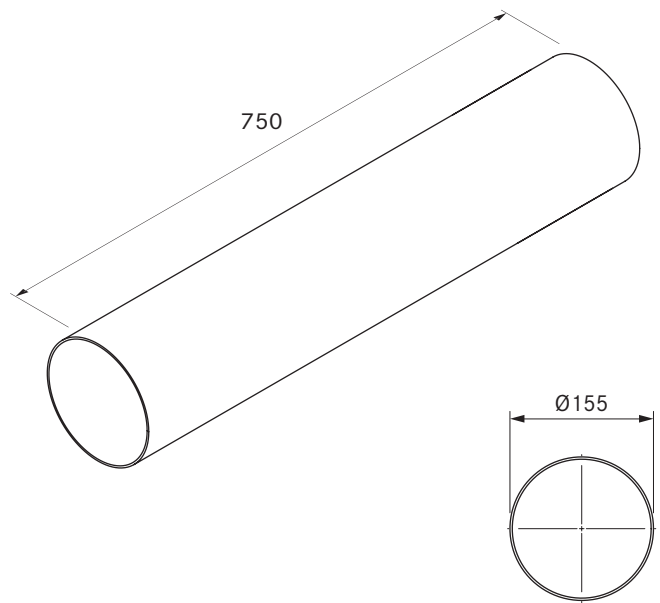


### technische gegevens

Afmetingen (breedte x diepte x hoogte)	245 x 750 x 89 mm
Gewicht	1,7 kg
Materiaaleigenschap	C conform DIN EN 13501-1

## ER750/1

Ecotube rond kanaal 750mm

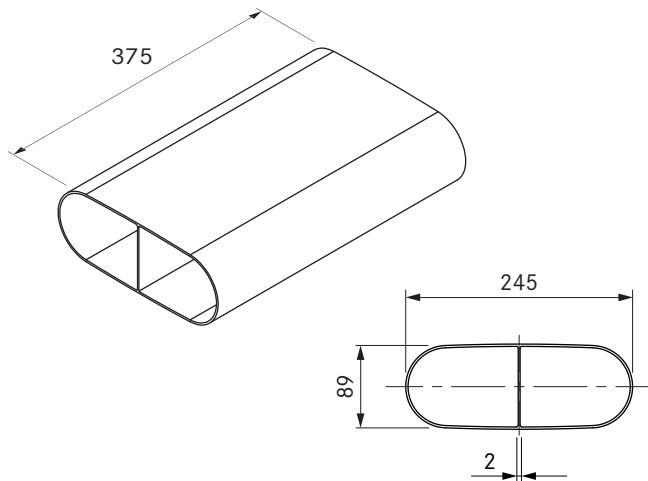


### technische gegevens

Afmetingen (diameter)	Ø 155 x 750 mm
Gewicht	1,6 kg
Materiaaleigenschap	C conform DIN EN 13501-1

## EFS375/1

Ecotube vlak kanaal met tussenstuk 375mm

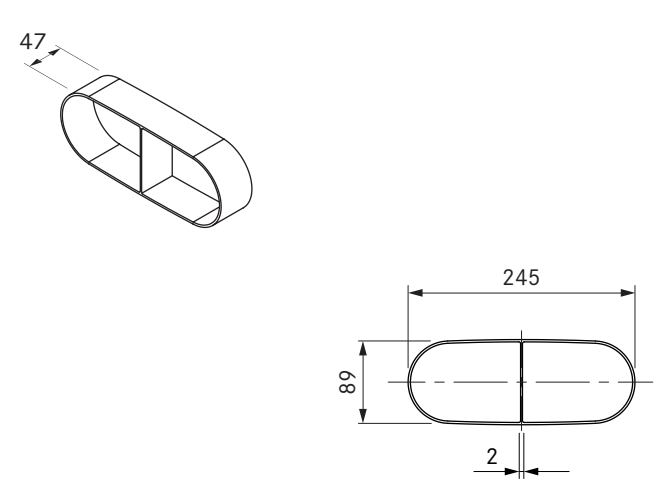


### technische gegevens

Afmetingen (breedte x diepte x hoogte)	245 x 375 x 89 mm
Gewicht	1,0 kg
Materiaaleigenschap	C conform DIN EN 13501-1

## EF47/1

Ecotube vlak kanaal 47mm



### technische gegevens

Afmetingen (breedte x diepte x hoogte)	245 x 47 x 89 mm
Gewicht	0,12 kg
Materiaaleigenschap	C conform DIN EN 13501-1

### Product- en ontwerpaanwijzingen

- Vlak kanaal voor directe aansluiting van twee vlakke BORA Ecotube profvormen