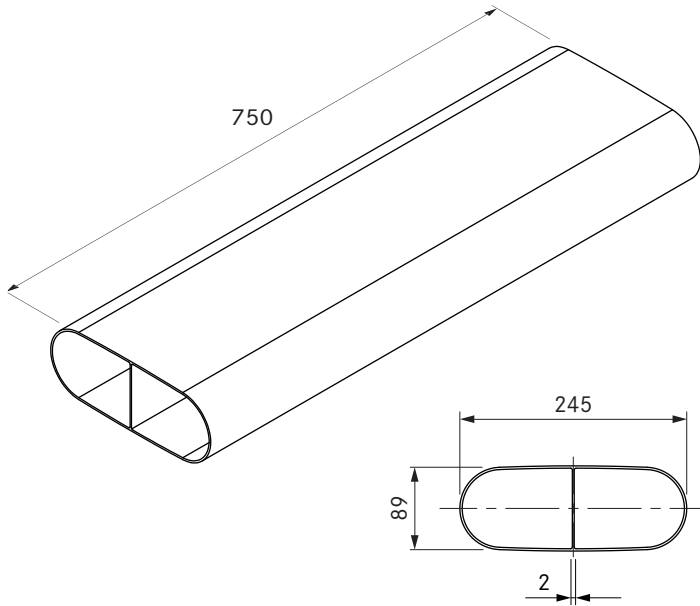


## EFS750/1

Suorakulmainen vahvistettu Ecotube -kanava 750 mm

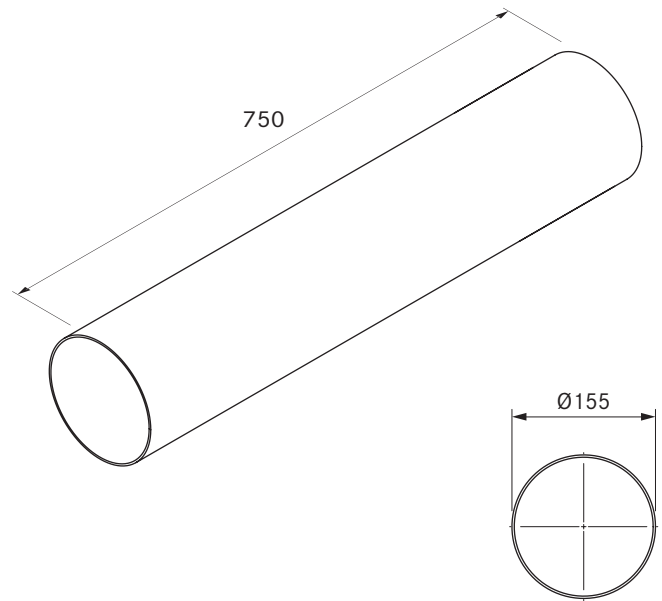


### Tekniset tiedot

Mitat (leveys x syvyys x korkeus)	245 x 750 x 89 mm
Paino	1,7 kg
Materiaaliominaisuus	C DIN EN 13501-1:n mukaan

## ER750/1

Pyöreä Ecotube -kanava 750 mm

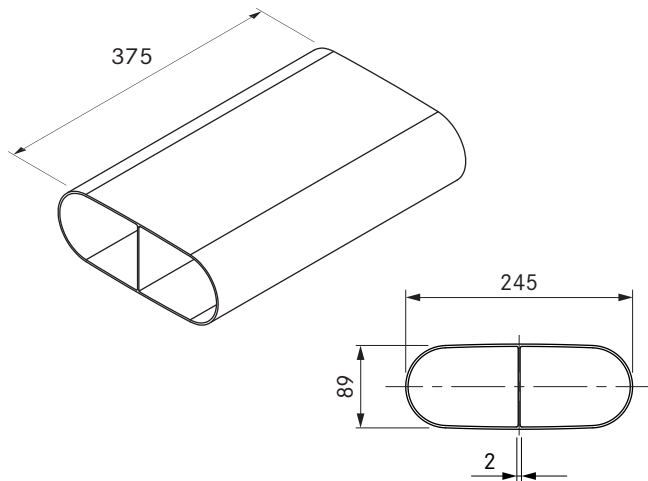


### Tekniset tiedot

Mitat (halkaisija)	Ø 155 x 750 mm
Paino	1,6 kg
Materiaaliominaisuus	C DIN EN 13501-1:n mukaan

## EFS375/1

Suorakulmainen vahvistettu Ecotube -kanava 375mm

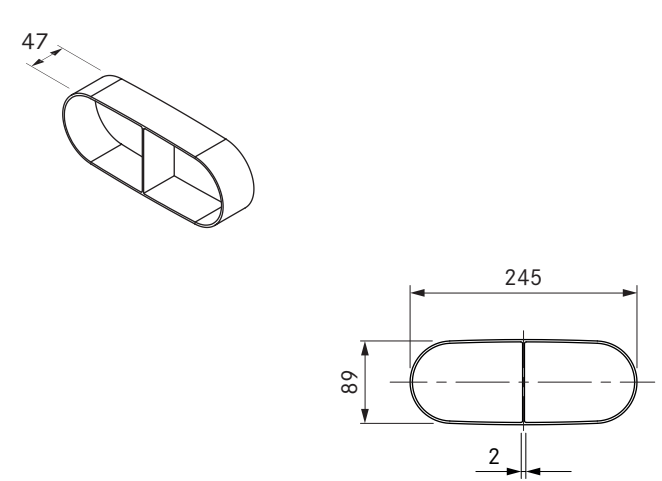


### Tekniset tiedot

Mitat (leveys x syvyys x korkeus)	245 x 375 x 89 mm
Paino	1,0 kg
Materiaaliominaisuus	C DIN EN 13501-1:n mukaan

## EF47/1

Suorakulmainen Ecotube -kanava 47mm



### Tekniset tiedot

Mitat (leveys x syvyys x korkeus)	245 x 47 x 89 mm
Paino	0,12 kg
Materiaaliominaisuus	C DIN EN 13501-1:n mukaan

### Tuote- ja suunnitteluohjeet

- Suorakulmainen kanava kahden suorakulmisen Ecotube-muovin suoraan liittäen