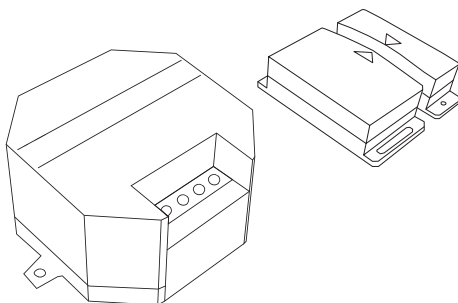


## DE Montageanleitung UFKS

BORA Fensterkontaktschalter

## EN Installation Manual UFKS

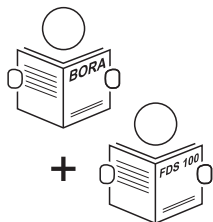
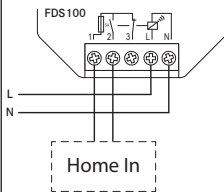
BORA window contact switch

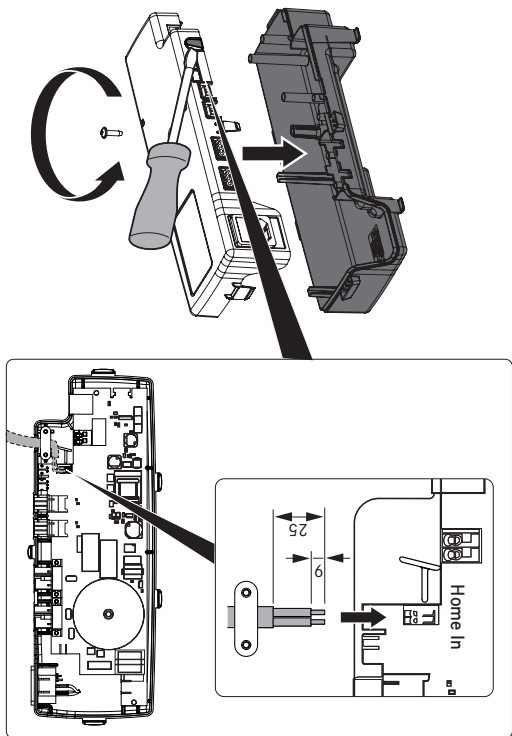


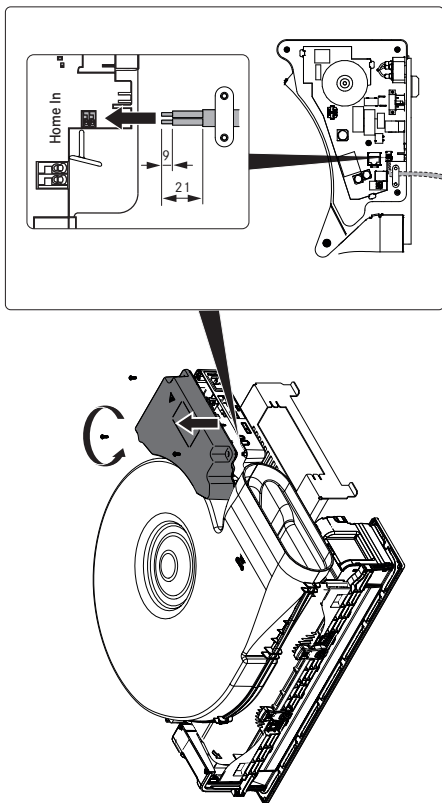
BORA Professional  
BORA Classic  
BORA Pure  
BORA Basic



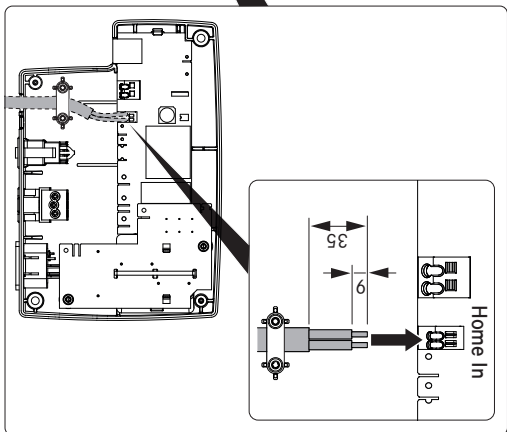
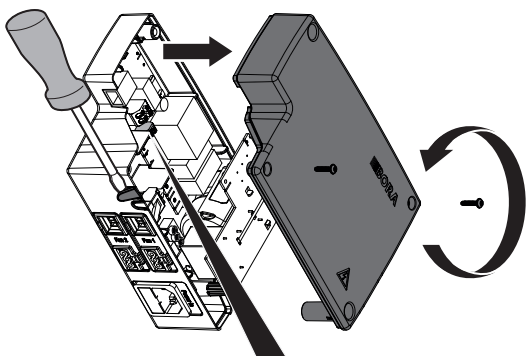
PKA3, PKAS3, PKA, PKAS, PL540E  
CKA2, CKASE  
PURA, PUJA, PURSA  
BFIA, BIA, BHA

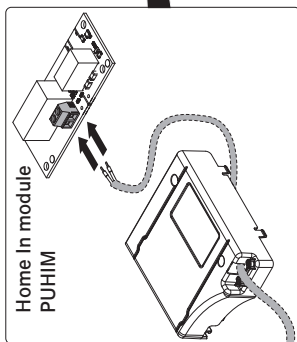
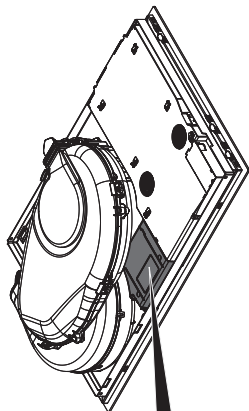




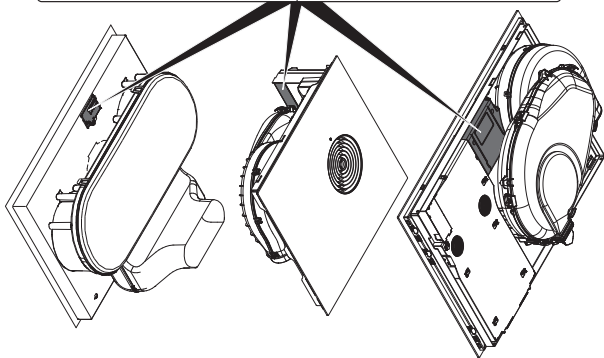
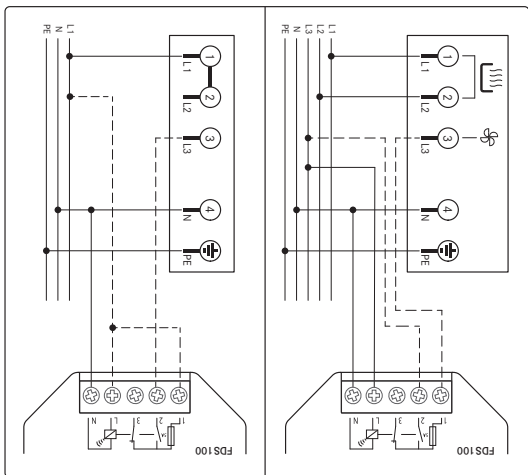


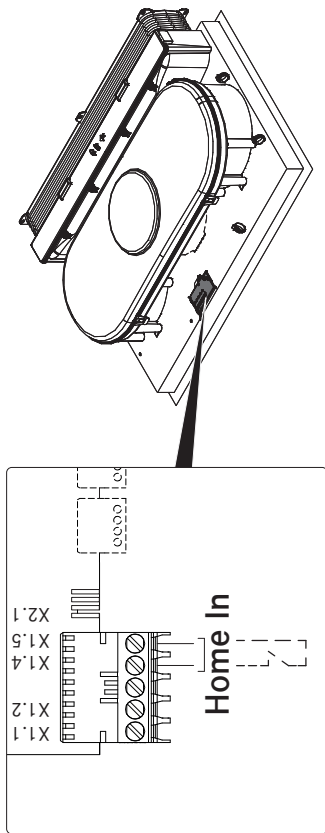
**INT** PKA, PKAS, PL540E, CKASE





# INT PURA, PUXA, PURSA, BIA, BHA





BORA Vertriebs GmbH & Co KG · Innstraße 1 · A-6342 Niederndorf ·  
T +43 (0) 53 73 6 22 50-0 · mail@bora.com · www.bora.com