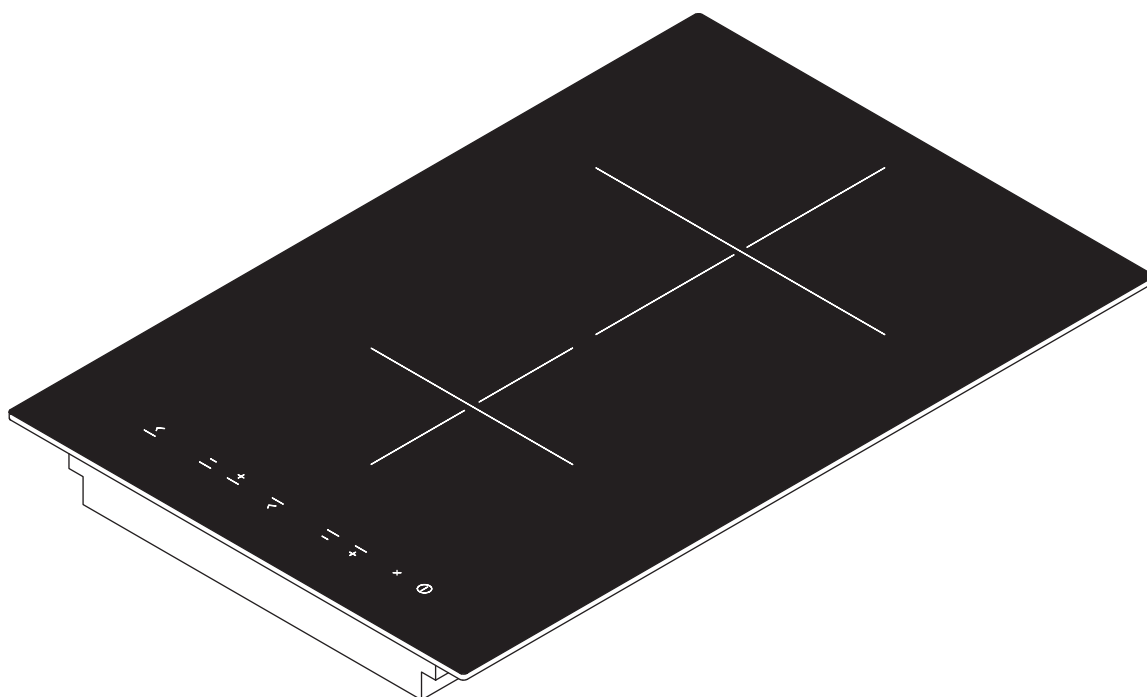


SI Navodila za uporabo in montažo CCH 1

Steklokeramična kuhalna plošča Hyper z 2 kuhalnima poljema



CCH1UMSI-002

Navodila za uporabo in montažo:

Original

Prevod

Proizvajalec

BORA Vertriebs GmbH & Co KG

Innstraße 1
6342 Niederndorf
Avstrija

Podatki za stik
T +43 (0) 5373/62250-0
mail@bora.com
www.bora.com

Posredovanje in razmnoževanje tega dokumenta ali njegova uporaba in posredovanje njegove vsebine ni dovoljeno brez izrecnega dovoljenja.

Ta navodila za uporabo in montažo so bila ustvarjena z veliko natančnostjo. Kljub temu pa se lahko zgodi, da dodatne tehnične spremembe še niso bile dopolnjene oz., da določene vsebine še niso bile prilagojene. Opravičujemo se za nevspečnosti. Posodobljeno različico lahko naročite pri servisni ekipi BORA. Tiskarske napake in zmote so pridržane.

© BORA Vertriebs GmbH & Co KG

Vse pravice pridržane.

Kazalo vsebine

1	Splošno	4	7	Čiščenje in vzdrževanje	22
1.1	Ciljna skupina.....	4	7.1	Čistilna sredstva.....	22
1.2	Veljavnost navodil za uporabo in montažo.....	4	7.2	Negovanje kuhalne plošče.....	22
1.3	Veljavni dokumenti	4	7.3	Čiščenje kuhalne plošče.....	22
1.4	Predstavitev informacij	5			
2	Varnost	6	8	Odprava napak	23
2.1	Splošni varnostni napotki	6	9	Razgradnja, demontaža in odlaganje med odpadke	24
2.2	Varnostni napotki za uporabo.....	7	9.1	Razgradnja.....	24
2.3	Varnostni napotki montaže.....	9	9.2	Demontaža	24
2.4	Varnostni napotki za demontažo in za odlaganje med odpadke	10	9.3	Okolju prijazno odlaganje med odpadke.....	24
2.5	Varnostni napotki nadomestnih delov.....	10	10	Garancija, tehnični servis, nadomestni deli	25
2.6	Predvidena uporaba	10	10.1	Garancija	25
3	Tehnični podatki	11	10.2	Servis.....	25
4	Opis naprave	12	10.3	Nadomestni deli.....	25
4.1	Postavitev	12	11	Zapiski	26
4.2	Polje za upravljanje in princip upravljanja.....	12			
4.3	Princip delovanja.....	13			
4.3.1	Stopnje moči	13			
4.3.2	Stopnja Power.....	13			
4.3.3	Avtomatika segrevanja	13			
4.3.4	Stopnja za ohranjanje toplote	13			
4.3.5	Funkcija premora	13			
4.3.6	Funkcije časovnika.....	13			
4.3.7	Primerna kuhalna posoda.....	13			
4.4	Varnostne naprave.....	14			
4.4.1	Prikazovalnik preostale toplote	14			
4.4.2	Varnostni izklop kuhalnega polja.....	14			
4.4.3	Zaščita pred pregrevanjem	14			
4.4.4	Samodejni izklop pri trajnem uporabljanju tipk	14			
5	Montaža	15			
5.1	Preverjanje obsega dobave	15			
5.2	Orodje in pripomočki	15			
5.3	Pogoji montaže	15			
5.3.1	Varnostne razdalje	15			
5.3.2	Delovno ploščo in kuhinjsko pohištvo.....	15			
5.3.3	Dovod zraka za kuhalno ploščo.....	15			
5.4	Dimenzije izreza	16			
5.5	Montaža kuhalne plošče	17			
5.6	Napajalna povezava	18			
5.7	Predaja uporabniku.....	18			
6	Uporaba	19			
6.1	Vklop/izklop kuhalne plošče	19			
6.1.1	Vklop kuhalnega polja.....	19			
6.1.2	Nastavitev stopnje moči	19			
6.1.3	Sprememba stopnje moči	19			
6.1.4	Vklop stopnje Power	19			
6.1.5	Predčasni izklop stopnje Power.....	19			
6.1.6	Izklop kuhalnega polja	19			
6.1.7	Funkcija premora	19			
6.1.8	Avtomatika segrevanja	19			
6.1.9	Stopnja za ohranjanje toplote	20			
6.1.10	Uporaba funkcije časovnika	20			
6.1.11	Vklop/izklop varovalnega zaklepa za otroke	20			

1 Splošno

1.1 Ciljna skupina

Ta navodila za uporabo in montažo so namenjena za naslednje ciljne skupine:

Ciljna skupina	Zahteve
Uporabnik	Otroci, stari 8 let ali več, ter osebe z zmanjšanimi fizičnimi, senzoričnimi ali duševnimi sposobnostmi ali pomanjkanjem izkušenj in/ali znanja smejo napravo uporabljati le pod nadzorom ali če so bili poučeni o varni uporabi naprave in so razumeli nevarnosti, ki lahko iz tega izhajajo. Otroci naj bodo pod nadzorom. Upoštevati se morajo vsa opozorila in varnostni napotki, prav tako pa tudi navodila za upravljanje v teh navodilih za uporabo.
Ambiciozni domači mojster	Ambiciozni domači mojster lahko opravi vsa potrebna mizarska in montažna dela sam, če ima potrebne sposobnosti in ustrezno strokovno znanje. Nikakor ne sme sam priklapljeti elektrike ali plina.
Strokovno osebje za montažo	Strokovno osebje za montažo lahko v skladu z obstoječimi pravili izvaja vsa potrebna mizarska in montažna dela. Električne in plinske priključke mora pred začetkom uporabe odstraniti specializiran obrtnik iz ustreznega strokovnega področja.
Strokovno osebje za elektriko	Električno napeljavo lahko uredi le pooblaščen specializiran obrtnik. Specializiran obrtnik s tem prav tako prevzame odgovornost za pravilno namestitvev električne inštalacije in začetek uporabe.
Strokovno osebje za plin	Plinsko napeljavo lahko uredi le pooblaščen specializiran obrtnik. Specializiran obrtnik s tem prav tako prevzame odgovornost za pravilno namestitvev plinske inštalacije in začetek uporabe.

Tab. 1.1 Ciljne skupine

INFORMACIJA BORA Holding GmbH, BORA Vertriebs GmbH & Co KG, BORA APAC Pty Ltd in BORA Lüftungstechnik GmbH – v nadaljnjem besedilu BORA – ne odgovarjajo za škodo, ki nastane zaradi neupoštevanja oz. nespoštovanja teh dokumentov in za škodo, ki nastane zaradi nepravilne montaže! Električne in plinske priključke mora izvesti usposobljeno strokovno osebje. Montaža je lahko izvedena le ob upoštevanju veljavnih standardov, predpisov in zakonov. Upoštevati se morajo tudi vsa opozorila in varnostni napotki, prav tako pa tudi navodila za upravljanje v teh navodilih za uporabo in montažo.

1.2 Veljavnost navodil za uporabo in montažo

Ta navodila so veljavna za več modelov naprav. Zato obstaja možnost, da so opisane določene značilnosti opreme, ki se ne nanašajo na vašo napravo.

1.3 Veljavni dokumenti

Poleg teh navodil za uporabo in montažo so veljavni tudi drugi dokumenti, ki jih je treba upoštevati. Na vsak način upoštevajte vse dokumente, ki so sestavni del obsega dobave.

INFORMACIJA Za škodo, ki je nastala zaradi neupoštevanja teh dokumentov, BORA ne prevzema odgovornosti!

Direktive

Ta naprava ustreza naslednjim direktivam EU/ES:
 direktiva EMC 2014/30/EU
 Direktiva o nizki napetosti 2014/35/EU
 Direktiva o okoljsko primerni zasnovi 2009/125/ES
 Direktiva RoHS 2011/65/EU
 direktiva OEEQ 2012/19/EU

1.4 Predstavitev informacij

Za hitro in varno uporabo teh navodil le-ta vsebujejo enotno oblikovanje, številčenje, simboli, varnostni napotki, izrazi in kratice.

Navodila za upravljanje so označena s puščico.

► Vsem navodilom za upravljanje vedno sledite v navedenem vrstnem redu.

Naštevanja so označena s kvadratnim znakom na začetku vrstice.

■ Naštevanje 1

■ Naštevanje 2

INFORMACIJA Informacija vas opozori na posebnost, ki jo morate nujno upoštevati.

Opozorila in varnostni napotki

Opozorila in varnostni napotki v teh navodilih za uporabo so označeni s simboli in opozorilnimi besedami.

Opozorila in varnostni napotki so sestavljeni, kot sledi:




**OPOZORILNI ZNAKI IN
OPOZORILNA BESEDA!**
Vrsta in vir nevarnosti
Posledice ob neupoštevanju

► Varnostni ukrepi

Ob tem velja:

■ Opozorilni znak opozori na nevarnost.

■ Opozorilna beseda označuje resnost nevarnosti.

Opozorilni znak	Opozorilna beseda	Ogroženost
	Nevarnost	Opozarja na neposredno nevarno situacijo, ki lahko pri neupoštevanju privede do smrti ali hudih telesnih poškodb.
	Opozorilo	Opozarja na potencialno nevarno situacijo, ki lahko pri neupoštevanju privede do smrti ali hudih telesnih poškodb.
	Previdno	Opozarja na potencialno nevarno situacijo, ki lahko pri neupoštevanju privede do majhnih ali lažjih telesnih poškodb.
–	Previdno	Opozarja na situacijo, ki lahko pri neupoštevanju privede do materialne škode.

Tab. 1.2 Pomen opozorilnih znakov in opozorilnih besed

2 Varnost

2.1 Splošni varnostni napotki

INFORMACIJA Naprava ustreza predpisanim varnostnim predpisom. Uporabnik je odgovoren za čiščenje, vzdrževanje in varno uporabo naprave. Nenamenska uporaba lahko privede do škode ali poškodb oseb.

- Navodila za uporabo in montažo vsebujejo pomembna navodila za uporabo in montažo. Na tak način se zaščitite pred telesnimi poškodbami in preprečite poškodbe na napravi. Na zadnji strani teh navodil za uporabo in montažo lahko najdete podatke za stik za nadaljnje informacije ter za vprašanja o uporabi in upravljanju.
- Izraz naprava se uporablja tako za kuhalne plošče, odvode kuhalnih plošč kot tudi za kuhalne plošče z odvodom kuhalnih plošč.
 - ▶ Pred uporabo naprave v celoti preberite navodila za uporabo in montažo.
 - ▶ Navodila za uporabo in montažo vedno hranite tako, da jih lahko po potrebi uporabite.
 - ▶ Če napravo prodate, skupaj z njo novemu lastniku predajte tudi navodila za uporabo in montažo.
 - ▶ Vsa dela izvajajte zelo skrbno in vestno.
 - ▶ Ko napravo vzamete iz embalaže, preverite, ali ima vidne poškodbe.
 - ▶ Poškodovanih naprav ne priklaplajte.
 - ▶ Napravo začnite uporabljati šele po popolnoma zaključeni montaži, saj je le na ta način lahko zagotovljeno varno delovanje.
 - ▶ Pazite na to, da se ne dotikate vročih kuhalnih mest.
 - ▶ Preprečite prekipenja.
 - ▶ Bodite pozorni na prikazovalnik preostale toplote.
 - ▶ Po uporabi izklopite napravo.
 - ▶ Domače živali se naj ne približujejo napravi.

PREVIDNO!

Nevarnost telesnih poškodb zaradi padajočih komponent naprave!

Padajoče komponente naprave, kot na primer, nosilci loncev, upravljalni elementi, prevleke, maščobni filtri itd., lahko povzročijo poškodbe.

- ▶ Odstranjene komponente naprave varno odložite poleg naprave.
- ▶ Prepričajte se, da odstranjene komponente naprave ne morejo pasti na tla.

Recirkulacija zraka

INFORMACIJA Pri vsakem postopku kuhanja se zaradi kuhanja v zrak prostora sprošča dodatna vlaga.

INFORMACIJA Recirkulacija zraka iz kuhalne pare odstrani le malo vlage.

- ▶ Pri recirkulaciji zraka poskrbite za zadosten dovod svežega zraka, npr. skozi odprto okno.
- ▶ Zagotovite normalno in prijetno temperaturo v prostoru (45–60% vlage v zraku), npr. tako, da odprete naravne prezračevalne odprtine ali da uporabite prezračevanje stanovanjskega prostora.
- ▶ Po vsaki uporabi z recirkulacijo zraka nastavite odvod kuhalne plošče za pribl. 20 minut na nižjo stopnjo ali pa aktivirajte avtomatiko za nadaljnje kuhanje.

Otroci in osebe z omejenimi sposobnostmi

- ▶ Otroci, starejši od 8 let, ter osebe z zmanjšanimi fizičnimi, senzoričnimi ali duševnimi sposobnostmi ali pomanjkanjem izkušenj in/ali znanja smejo napravo uporabljati le pod nadzorom ali če so bili poučeni o varni uporabi naprave in so razumeli nevarnosti, ki lahko iz tega izhajajo.
- ▶ Nadzorujte otroke, ki se zadržujejo v bližini naprave.
- ▶ Otroci se ne smejo igrati z napravo.
- Uporabite varovalni zaklep za otroke, da otroci ne morejo vklopiti kuhalne plošče ali menjati nastavitvev, ko niso pod nadzorom.

- ▶ V prostorih za shranjevanje nad ali za napravo ne shranjujte predmetov, ki bi lahko bili zanimivi za otroke. V nasprotnem primeru lahko otroke zamika, da splezajo na napravo.
- ▶ Otroci in druge osebe se naj ne približujejo vročim kuhalnim mestom.

Nepooblašene spremembe

Nepooblašene spremembe lahko privedejo do nevarnosti, ki izhajajo iz naprave.

- ▶ Naprave ne spreminjajte na noben način.

Čiščenje in vzdrževanje

Napravo je treba redno čistiti. Umazanija lahko privede do poškodb ali neprijetnih vonjav. Umazanijo nemudoma odstranite.

- Otroci brez nadzora ne smejo izvajati čiščenja ali opravljati vzdrževalnih del.
- ▶ Za čiščenje ne uporabljajte parnih čistilnikov. Para lahko na delih, ki so pod napetostjo povzroči kratek stik, kar lahko privede do materialne škode (glejte pogl. Čiščenje in vzdrževanje).
- ▶ Na območje polja za upravljanje ne postavljajte vroče kuhalne posode, da ne poškodujete spodaj ležeče elektronike.
- ▶ Prepričajte se, da pri čiščenju v notranjost naprave ne zaide voda. Uporabljajte le zmerno vlažno krpo. Naprave nikoli ne škropite z vodo. Voda, ki prodre v notranjost, lahko povzroči škodo!
- ▶ Kuhalno ploščo po možnosti očistite takoj po vsakem postopku kuhanja.
- ▶ Kuhalno ploščo čistite le v ohlajenem stanju.
- ▶ Za čiščenje uporabite izključno neabrazivna čistilna sredstva, da preprečite praske in abrazijo na površini.
- ▶ Prepričajte se, da sta dno kuhalne posode in kuhalno polje čista in suha.
- ▶ Kuhalno posodo vedno dvignite (ne vlecite je!), da preprečite praske in abrazijo na površini.

2.2 Varnostni napotki za uporabo

Kuhalna plošča



NEVARNOST!

Nevarnost požara zaradi nenadzorovane kuhalne plošče!

Olje ali maščoba se lahko zelo hitro segreje in se vname.

- ▶ Olja ali maščobe nikoli ne segrevajte brez nadzora.
- ▶ Požarov, povzročenih zaradi olja ali maščobe, nikoli ne gasite z vodo.
- ▶ Ogenj zadušite, npr. s pokrovko.



NEVARNOST!

Nevarnost eksplozije zaradi vnetljivih tekočin!

Vnetljive tekočine, ki so v bližini kuhalne plošče lahko eksplodirajo in povzročijo hude telesne poškodbe.

- ▶ V bližini kuhalne plošče ne shranjujte vnetljivih tekočin.



NEVARNOST!

Nevarnost električnega udara!

Zaradi razpok, prask ali zlomov v steklokeramiki se lahko spodaj ležeča elektronika izpostavi ali poškoduje. To lahko privede do električnega udara.

- ▶ V primeru razpok, prask ali zlomov v steklokeramiki takoj izključite kuhalno ploščo.
- ▶ Napravo s pomočjo stikala LS, varovalk, prekinjevalca električnega tokokroga ali varovala varno odklopite iz omrežja.



OPOZORILO!
Nevarnost opeklin zaradi vroče kugalne plošče!

Kugalna plošča in njeni dostopni deli se med uporabo segrejejo. Po izklopu kugalnega polja se mora le-to najprej ohladiti pod 60 °C. Dotikanje vročih površin lahko povzroči hude opekline.

- ▶ Ne dotikajte se vroče kugalne plošče.
- ▶ Poskrbite, da v bližini vroče kugalne plošče ne bo otrok, razen če so neprestano pod nadzorom.



OPOZORILO!
Nevarnost požara zaradi predmetov na kugalni površini!

Kugalna plošča in njeni dostopni deli so pri vklopljenem kugalnem polju in v fazi ohlajanja vroči. Predmeti, ki se nahajajo na kugalni plošči se lahko segrejejo in vnamejo.

- ▶ Na kugalni plošči ne pustite ležati nobenih predmetov.



OPOZORILO!
Nevarnost opeklin zaradi vročih predmetov!

Kugalna plošča in njeni dostopni deli so med obratovanjem in v fazi ohlajanja vroči. Predmeti, ki se nahajajo na kugalni plošči, se zelo hitro segrejejo in lahko povzročijo hude opekline. To še posebej velja za kovinske predmete (npr. nože, vilice, žlice, pokrove ali pokrove za odvod kugalne plošče).

- ▶ Na kugalni plošči ne pustite ležati nobenih predmetov.
- ▶ Uporabljajte primerne pripomočke (kuhinjska krpa, toplotno zaščitene rokavice).



OPOZORILO!
Nevarnost opeklin zaradi vroče kugalne posode!

Ročaji, ki štrlijo preko delovne površine, pritegnejo otroke, da se jih dotaknejo.

- ▶ Ročajev loncev in ponev ne obračajte na stran tako, da štrlijo preko delovne površine.
- ▶ Preprečite, da bi otroci navzdol k sebi potegnili vroče lonce ali poneve.
- ▶ Posebno varovalo za otroke (na voljo v specializiranih trgovinah) zmanjša nevarnost.



OPOZORILO!
Nevarnost opeklin!

Tekočine med kugalnim poljem in dnom lonca lahko pri izhlapevanju povzročijo opekline kože.

- ▶ Prepričajte se, da sta kugalno polje in dno lonca vedno suha.

PREVIDNO!
Poškodbe zaradi trdih in ostrih predmetov!

Trdi in ostri predmeti lahko poškodujejo steklokeramiko kugalne plošče.

- ▶ Površine kugalne plošče ne uporabljajte kot delovno ploščo.
- ▶ Ko delate na kugalni plošči, ne uporabljajte trdih in ostrih predmetov.

PREVIDNO!
Poškodbe zaradi sladke in slane hrane!

Sladka in slana hrana ter razni sokovi, ki se nahajajo na kugalnem polju, lahko poškodujejo kugalno polje.

- ▶ Pazite na to, da na vročem kugalnem polju ne bo sladke in slane hrane ali sokov.
- ▶ Iz vročega kugalnega polja takoj odstranite sladko in slano hrano ter sokove.

PREVIDNO!**Iztekanje vročih tekočin!**

Nenadzorovan postopek kuhanja lahko privede do prekipevanja ali iztekanja vročih tekočin.

- ▶ Postopek kuhanja imejte pod nadzorom.
- ▶ Kratkotrajen postopek kuhanja imejte vedno pod nadzorom.

PREVIDNO!**Poškodbe zaradi predmetov na kuhlalni plošči!**

Predmeti, kot na primer, prevleke kuhlalne posode, ki se nahajajo na kuhlalni plošči, lahko poškodujejo steklokeramiko.

- ▶ Na vročo kuhlalno ploščo ne polagajte nobenih predmetov.

2.3 Varnostni napotki montaže

Inštalacijo in montažo naprave lahko izvede le usposobljeno strokovno osebje, ki pozna in upošteva lokalne predpise in dodatne predpise lokalnega podjetja za oskrbo z električno energijo.

Dela v zvezi z električnimi gradbenimi deli morajo opraviti usposobljeni električarji.

Električna varnost naprave je zagotovljena le, če je priključena na pravilno nameščen sistem zaščitnega vodnika. Prepričajte se, da so izpolnjene te osnovne varnostne zahteve.

Kuhlalna plošča

**NEVARNOST!****Nevarnost električnega udara!**

Ob nepravilni priključitvi naprave na omrežno napetost obstaja nevarnost električnega udara.

- ▶ Prepričajte se, da je naprava fiksno priklopljena na omrežno napetost.
- ▶ Prepričajte se, da je naprava priklopljena na pravilno nameščen sistem zaščitnega vodnika.
- ▶ Prepričajte se, da je predvidena takšna naprava, ki omogoča odklop iz omrežja s širino kontaktne odprtine, ki znaša vsaj 3 mm na vseh polih (stikalo LS, varovalka, prekinjevalec električnega tokokroga, varovalo).

**NEVARNOST!****Nevarnost električnega udara!**

Če napeljava omrežnega priključka pride v stik z vročimi kuhlalnimi mesti, se lahko poškoduje. Poškodovana napeljava omrežnega priključka lahko povzroči električni (smrtni) udar.

- ▶ Prepričajte se, da napeljava omrežnega priključka ne pride v stik z vročimi kuhlalnimi mesti.
- ▶ Pazite na to, da se priključni kabel ne stisne ali se poškoduje.

**PREVIDNO!****Zaradi težke obremenitve je možna poškodba hrbta!**

Neustrezno ravnanje pri odstranjevanju in vstavljanju naprave lahko privede do poškodb na okončinah in trupu.

- ▶ Kuhlalno ploščo dvigujte iz embalaže vedno s še eno osebo.
- ▶ Kuhlalno ploščo v izrez delovne plošče vedno polagajte s še eno osebo.
- ▶ Po potrebi uporabite primerne pripomočke, da preprečite škodo oz. poškodbe na okončinah in trupu.

- ▶ Pred montažo preverite, ali nima naprava vidnih poškodb.
- ▶ Poškodovanih naprav ne montirajte.
- Poškodovana naprava ogroža vašo varnost.
- Popravila lahko izvajajo le proizvajalčevi pooblaščen strokovnjaki.

2.4 Varnostni napotki za demontažo in za odlaganje med odpadke

Demontažo naprave lahko izvede le usposobljeno strokovno osebje, ki pozna in upošteva lokalne predpise in dodatne predpise lokalnega podjetja za oskrbo z električno energijo.

Dela v zvezi z električnimi gradbenimi deli lahko opravijo le usposobljeni električarji.



NEVARNOST!

Nevarnost električnega udara!

Ob nepravilni pritrditvi naprave na omrežno napetost obstaja nevarnost električnega udara.

- ▶ Napravo s pomočjo stikal LS, varovalk, prekinjevalca električnega tokokroga ali varovala varno odklopite iz omrežja.
- ▶ Z odobreno merilno napravo se prepričajte, da naprava ni pod napetostjo.



NEVARNOST!

Nevarnost zadušitve!

Deli embalaže (npr. folije, stiropor) so lahko za otroke smrtno nevarni.

- ▶ Dele embalaže hranite zunaj dosega otrok.
- ▶ Dele embalaže odložite med odpadke pravilno in nemudoma.

2.5 Varnostni napotki nadomestnih delov



OPOZORILO!

Nevarnost telesnih poškodb in materialne škode!

Napačni gradbeni deli lahko privedejo do osebnih poškodb ali do poškodb naprave. Spremembe, dopolnitve ali prenova naprave lahko vplivajo na varnost.

- ▶ Za popravila uporabljajte le originalne nadomestne dele.

2.6 Predvidena uporaba

Naprave ni dovoljeno uporabljati na višinah nad 2.000 m (metrov nadmorske višine).

Naprava je namenjena le za pripravo hrane v zasebnih gospodinjstvih. Ta naprava ni namenjena za:

- uporabo na prostem
- vgradnja v vozila
- ogrevanje prostora
- uporabo na premičnih postavitvenih mestih (npr. ladjah)
- uporabo z zunanjim časovnim stikalom ali ločenim sistemom za daljinsko upravljanje (daljinski upravljalnik)

Vsaka drugačna uporaba kot ta, ki je opisana v navodilih za uporabo in montažo, ali uporaba, ki presega tukaj opisano, velja za nepravilno. BORA ne odgovarja za škodo zaradi nenamenske uporabe ali napačne uporabe.

Kakršna koli nepravilna uporaba je prepovedana!

INFORMACIJA

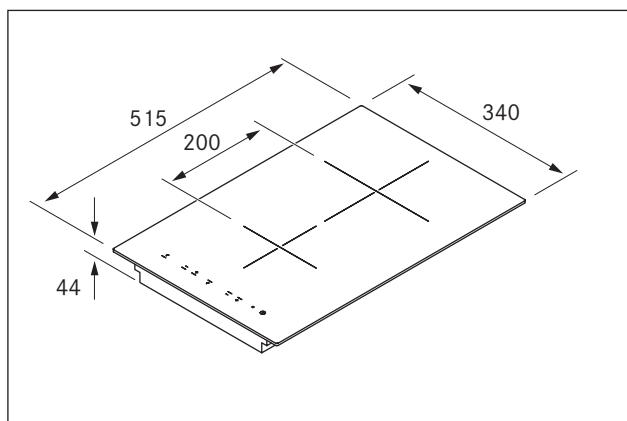
BORA Holding GmbH, BORA Vertriebs GmbH & Co KG, BORA APAC Pty Ltd in BORA Lüftungstechnik GmbH ne odgovarjajo za škodo, ki je nastala zaradi neupoštevanja opozoril in varnostnih napotkov.

3 Tehnični podatki

Parameter	Vrednost
Priključna napetost	220-240 V
Frekvenca	50/60 Hz
Poraba moči	3,3 kW
Najmanjše varovalo	1 x 16 A
Dimenzije (širina x globina x višina)	340 x 515 x 44 mm
Teža (vključno z dodatno opremo/ embalažo)	6,3 kg
Kuhalna plošča	
Stopnje moči	1-9, HY
1 krožno kuhhalno polje	Ø 150 mm 1200 W
1 krožno kuhhalno polje zadaj s stopnjo hyper	Ø 215 mm 2100 W 3000 W
Poraba energije kuhhalne plošče	
Kuhhalno polje spredaj	Ø 150 mm 187,5 (Wh/kg)
Kuhhalno polje zadaj	Ø 215 mm 179,3 (Wh/kg)
Skupno (povprečje)	183,4 (Wh/kg)

Tab. 3.1 Tehnični podatki

Dimenzije naprave



Sl. 3.1 Dimenzije naprave

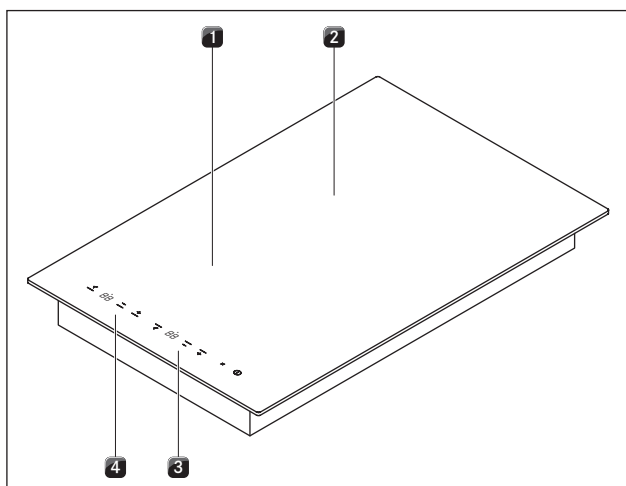
4 Opis naprave

Pri vsaki uporabi upoštevajte vsa opozorila in varnostne napotke (glejte pogl. Varnost).

Kuhalna plošča ima naslednje značilnosti:

- Avtomatika segrevanja
- Izklopna avtomatika
- Varnostni izklop
- Elektronski nadzor moči (9 stopenj)
- Kuhalna stopnja Hyper zadaj
- Varovalni zaklep za otroke
- Funkcija premora
- Prikazovalnik preostale toplote
- Funkcija časovnika
- Stopnja za ohranjanje toplote

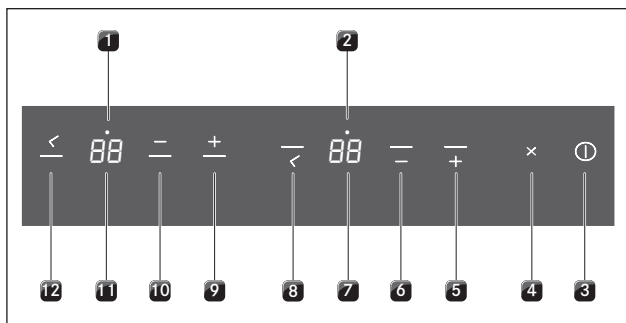
4.1 Postavitev



Sl. 4.1 Kuhalna plošča

- [1] Kuhalno polje spredaj
- [2] Kuhalno polje Hyper Kuhalno polje zadaj
- [3] Polje za upravljanje zadnjega kuhalnega polja
- [4] Polje za upravljanje sprednjega kuhalnega polja

4.2 Polje za upravljanje in princip upravljanja



Sl. 4.2 Polje za upravljanje

Senzorne tipke:

- [3] Vkllop in izklop kuhalne plošče
- [4] Tipka premora

Kuhalno polje zadaj:

- [5] Povečanje stopnje moči
- [6] Zmanjšanje stopnje moči
- [2] Nadzorna lučka za aktiviran časovnik
- [7] Prikazovalnik kuhalnega polja
- [8] Tipka za časovnik

Kuhalno polje spredaj:

- [9] Povečanje stopnje moči
- [10] Zmanjšanje stopnje moči
- [1] Nadzorna lučka za aktiviran časovnik
- [11] Prikazovalnik kuhalnega polja
- [12] Tipka za časovnik

Polje prikazovalnika	Prikazovalnik	Pomen
Prikazovalnik kuhalnega polja	<i>1 ... 9</i>	Stopnja moči
	<i>HY</i>	Stopnja Hyper
	<i>A</i>	Avtomatika segrevanja
	<i>L</i>	Varovalni zaklep za otroke aktiven
	<i> </i>	Premor
	<i>u</i>	Stopnja za ohranjanje toplote
	<i>r</i>	Tipke za trajno uporabljanje
	<i>H</i>	Prikazovalnik preostale toplote: Kuhalno polje je izklopljeno, vendar še vedno vroče (temperatura > 60 °C)
Kontrolna lučka kuhalnega polja	vključeno	Izklopna avtomatika (časovnik) aktivna
	utripa	Časovnik na (00); ni nastavljenega časa
	izključeno	Časovnik izključen
Prikazovalnik časovnika	<i>0 1 ... 99</i>	nastavljene minute za kratkoročen časovnik (budilka) ali izklopno avtomatiko (ura za kuhanje jajc)
	<i>00</i>	Časovnik vključen; ni nastavljenega časa

Tab. 4.1 Pomen prikazovalnikov

Uporaba na dotik

Polje za upravljanje je opremljeno z elektronskimi senzornimi tipkami in polji prikazovalnika. Senzorne tipke se odzivajo na stik s prstom.

Napravo uporabljate tako, da s prstom pritisnete na ustrezno senzorno tipko. Na senzorno tipko morate pritiskati toliko časa, dokler ne zaslišite zvočnega signala ali se prikazovalnik ustrezno ne spremeni.

4.3 Princip delovanja

Pod kuhalnim poljem se nahaja sevalno grelno telo z ogrevalnim trakom. Ko se kuhalno polje vklopi, ogrevalni trak ustvarja sevalno toploto, ki deluje neposredno na dno lonca in ga segreva.

4.3.1 Stopnje moči

Informacije v naslednji tabeli so referenčne vrednosti.

Dejavnost	Stopnja moči
Ohranjanje toplote že pripravljenih jedi pri prib. 75 °C	U
Topljenje masla ali čokolade, topljenje želatine	I
Ohranjanje toplote omak in juh, nabrekanje riža	1-3
Kuhanje krompirja, testenin, juh, ragujev, dušenje sadja, zelenjave in rib, odtajanje jedi	2-6
Pečenje v prevlečenih ponvah, nežno pečenje (brez pregrevanja maščobe) zrezkov, rib	6-7
Ogrevanje maščobe, praženje mesa, segrevanje vezanih omak in juh, pečenje omlet	7-8
Segrevanje večjih količin tekočin, praženje steakov	9
Segrevanje vode	P

Tab. 4.2 Priporočila za stopnje moči

Informacije v tabeli so referenčne vrednosti. Glede na kuhalno posodo in na količino polnjenja se priporoča, da stopnjo moči zmanjšate ali povečate.

4.3.2 Stopnja Power

Zadnje kuhalno polje (kuhalno polje Hyper) je opremljeno s stopnjo Power za povečano moč delovanja. S stopnjo Power se lahko velike količine vode zelo hitro segrejejo. Če je stopnja Power vklopljena, kuhalna polja delujejo s posebej veliko močjo.

INFORMACIJA Na stopnji Power nikoli ne segrevajte olja, maščobe ali podobnega. Zaradi velike moči se lahko dno lonca pregreje.

4.3.3 Avtomatika segrevanja

Obe kuhalni polji sta opremljeni z izbirno avtomatiko segrevanja.

■ Na prikazovalniku je prikazan A. S to funkcijo kuhalno polje po vklopu za določen čas deluje s polno močjo. Po poteku tega časa, se samodejno preklopi nazaj na nastavljeno stopnjo moči.

Stopnja moči	1	2	3	4	5	6	7	8
Čas segrevanja v min.:s.	0:50	1:30	2:30	3:40	5:20	9:00	2:30	4:00

Tab. 4.3 Pregled avtomatike segrevanja

4.3.4 Stopnja za ohranjanje toplote

S stopnjo za ohranjanje toplote, se pri prib. 75 °C ohranja toplota že pripravljenih jedi.

- Na prikazovalniku kuhalnega polja je prikazan v.
- Maksimalno časovno trajanje funkcije za ohranjanje toplote je omejeno na 2 ur.

4.3.5 Funkcija premora

Postopek kuhanja se lahko s pritiskom na multifunkcijsko tipko za kratek čas prekine.

- Na prikazovalniku je prikazano II.
- Postopki kuhanja in nastavljeni časovniki so med funkcijo premora prekinjeni.
- Maksimalno trajanje funkcije premora je omejeno na 10 minut.

4.3.6 Funkcije časovnika

Uporabljate lahko 2 funkciji časovnika:

- Kratkoročen časovnik (ura za kuhanje jajc), brez samodejnega izklopa kuhalnega polja.
- Izklopna avtomatika za samodejen izklop kuhalnega polja.

4.3.7 Primerna kuhalna posoda

INFORMACIJA Časi segrevanja hrane, časi segrevanja dna kuhalne posode in tudi rezultati kuhanja so v veliki meri odvisni od postavitve in sestave kuhalne posode.



Kuhalna posoda s to oznako je primerna za sevalna grelna telesa. Kuhalna posoda, ki se uporablja na ogrevalnih površinah mora biti iz kovine in imeti dobre sposobnosti prevajanja toplote.

Primerna kuhalna posoda je sestavljena iz:

- nerjavečega jekla, bakra in aluminija
- emajliranega jekla
- litega železa
- ▶ Bodite pozorni na dno kuhalne posode. Kuhalna posoda ne sme biti ukrivljena. Zaradi ukrivljenosti lahko pride do pregrevanja kuhalne posode zaradi napačnega temperaturnega nadzora kuhalnega mesta. Dno posode ne sme imeti ostrih utorov ali ostrih robov, da se zaradi njih ne opraska površina kuhalnega polja.
- ▶ Kuhalno posodo položite neposredno na steklokeramiko (brez podstavkov ali podobnega).

4.4 Varnostne naprave

4.4.1 Prikazovalnik preostale toplote

INFORMACIJA Dokler je na prikazovalniku kahalnega polja prikazan H (prikazovalnik preostale toplote), se ne smete dotikati kahalnega polja ali nanj polagati toplotno občutljivih predmetov. Obstaja nevarnost opeklin in požara!

Po izklopu je kahalno polje še vedno vroče. Na prikazovalniku kahalnega polja je prikazan H (prikazovalnik preostale toplote). Po zadostnem času ohlajanja (temperatura < 60 °C), tudi ta prikazovalnik kahalnega polja ugasne.

4.4.2 Varnostni izklop kahalnega polja

Če kahalno polje v eni stopnji moči prekorači maksimalen čas delovanja, se vsako kahalno polje se samodejno izklopi. Prikazovalnik kahalnega polja nato prikazuje H (prikazovalnik preostale toplote).

Stopnja moči	1	2	3	4	5	6	
Izklop po urah:minutah	2:00	8:40	6:45	5:15	4:20	3:30	2:45

Stopnja moči	7	8	9
Izklop po urah:minutah	2:20	1:45	1:30

Tab. 4.4 Pregled varnostnega izklopa

- ▶ Ko želite kahalno polje ponovno uporabiti, ponovno vklopite kahalno polje (glejte pogl. Uporaba).

4.4.3 Zaščita pred pregrevanjem

Naprava je opremljena z zaščito pred pregrevanjem.

Zaščita pred pregrevanjem se lahko sproži, če:

- Se segreva kahalna posoda brez vsebine.
- Se segreva olje ali maščoba pri visoki stopnji moči.
- Se po izpadu električne energije kahalno polje ponovno vklopi.
- Če pod kahalno ploščo ni zadostnega prezračevanja (glejte Dovod zraka za kahalno ploščo).

Preden se elektronika poškoduje zaradi pregrevanja, se uvede eden od naslednjih ukrepov:

- Stopnje Power P ni mogoče vklopiti.
- Nastavljena stopnja moči se zmanjša.
- Kahalna ploščica se popolnoma izklopi.

Po zadostnem času ohlajanja se lahko kahalna ploščica ponovno uporablja s polno močjo.

4.4.4 Samodejni izklop pri trajnem uporabljanju tipk

Kahalna ploščica se samodejno izklopi, če se ene ali več senzornih tipk dotikate več kot 10 sekund (dotik s prstom, predmeti, umazanija).

- Na prikazovalniku je prikazano /.
- Po nekaj sekundah se kahalna ploščica izklopi.
- ▶ Prst ali predmet odmaknite od kahalne ploščice.
- ▶ Po potrebi očistite kahalno ploščico.
- ▶ Po potrebi ponovno vklopite kahalno ploščico.

5 Montaža

- ▶ Upoštevajte vsa opozorila in varnostne napotke (glejte pogl. Varnost).
- ▶ Upoštevajte priložena navodila proizvajalca.

INFORMACIJA Naprave ne smete montirati nad hladilno napravo, pomivalne stroje, štedilnike, pečice ter pralne ali sušilne naprave.

INFORMACIJA Nosilna površina površine delovnih plošč in zaključnih stenskih letev mora biti sestavljena iz toplotno odpornega materiala (do prib. 100 °C).

INFORMACIJA Izreze delovnih plošč je potrebno zatesniti s primernimi sredstvi proti vlagi ali po potrebi narediti toplotno izolacijo.

INFORMACIJA Pri uporabi voka za indukcijsko steklokeramično ploščo se mora pregibna mera pri vgradnji v isti ravnini s površino, povečati za 7mm!

5.1 Preverjanje obsega dobave

Poimenovanje	Število
Navodila za uporabo in montažo	1
Set vijakov za pritrditev kuhalne plošče	1
Tesnilni trak	1
Kuhalna plošča	1
Strgalo za steklokeramično ploščo	1
Komplet plošč za izravnavo višine	1
Montažne sponke kuhalne plošče	1
Navodila za čiščenje steklokeramike	1

Tab. 5.1 Obseg dobave

- ▶ Preverite ali je obseg dobave popoln (g. Tab. 5.1) in nepoškodovan.
- ▶ Če deli v obsegu dobave manjkajo ali so poškodovani, o tem obvestite službo za stranke BORA.
- ▶ Nikakor ne montirajte poškodovanih delov.
- ▶ Transportno embalažo pravilno odložite med odpadke (glejte pogl. Razgradnja in odlaganje med odpadke).

5.2 Orodje in pripomočki

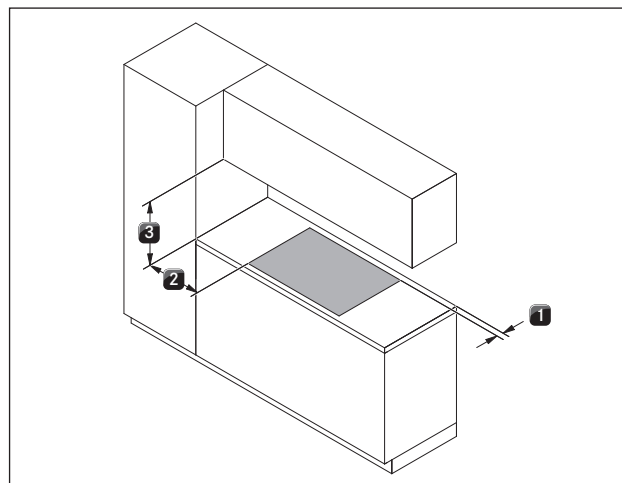
Za pravilno montažo kuhalne plošče potrebujete naslednja orodja:

- Križni izvijač Z2
- Silikon za tesnjenje prerezanih površin

5.3 Pogoji montaže

5.3.1 Varnostne razdalje

- ▶ Držite se teh varnostnih razdalj:



Sl. 5.1 priporočene najmanjše razdalje

- [1] Najmanjša razdalja 50 mm zadaj od izreza delovne plošče do zadnjega roba delovne plošče.
- [2] Najmanjša razdalja 300 mm levo in desno od izreza delovne plošče do sosednje omare ali stene sobe.
- [3] Najmanjša razdalja 650 mm med delovno ploščo in zgornjo omarico. Iz ergonomskih razlogov se priporoča najmanjša razdalja 1000 mm.

5.3.2 Delovno ploščo in kuhinjsko pohištvo

- ▶ Izrez delovne plošče naredite tako, da upoštevate navedene dimenzije izreza.
- ▶ Pri delovnih ploščah zagotovite pravilno zatesnitev prerezanih površin.
- ▶ Upoštevajte namige proizvajalca delovnih plošč.
- Na območju izreza delovne plošče umaknite morebitne prečke na pohištvo.
- Pod napravo položite zaščito kabla (vmesno dno). Dno mora biti snemljivo, za primere vzdrževalnih del.
- Predali oz. police v spodnji omarici morajo biti odstranljivi.
- Pri napravah za recirkulacijo zraka v kuhinjskem pohištvo mora biti na voljo odprtina za povratni tok > 500 cm² (npr. s skrajšanjem letev podstavka ali z uporabo primerne lamelnega podstavka).

5.3.3 Dovod zraka za kuhalno ploščo

Komponente, ki proizvajajo toploto v kuhalni plošči, se samodejno ohladijo. Topli zrak odvaja ventilator (pretok hladilnega zraka).

INFORMACIJA Za trajno vzdrževanje polne učinkovitosti kuhalne plošče je potrebno zagotoviti zadostno prezračevanje pod kuhalno ploščo.

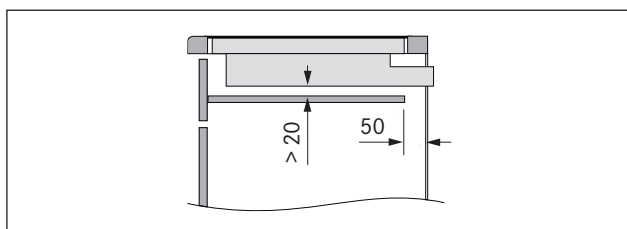
INFORMACIJA Učinkovitost kuhalne plošče je prizadeta oz. se kuhalna plošča pregreva, če topli zrak ne more uhajati pod kuhalno ploščo.

INFORMACIJA Če se kuhalna plošča pregreje, se moč zmanjša oziroma se kuhalna plošča popolnoma izklopi (glejte Zaščita pred pregrevanjem).

INFORMACIJA Za zadosten dovod zraka je priporočljivo narediti prečni prerez odprtine v kuhinjskem pohištvu ki je velik vsaj 50 cm².

► Zagotovite zadostno prezračevanje pod kuhalno ploščo.

INFORMACIJA Zaščita kabla (vmesno dno) ne sme ovirati ustreznega dovoda zraka.



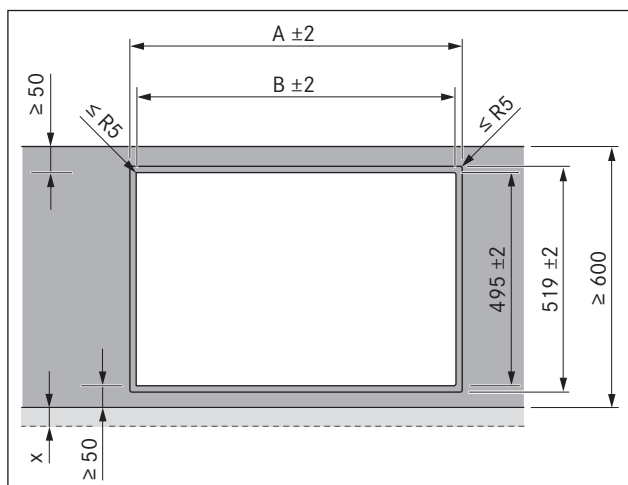
Sl. 5.2 Stranski pogled na zaščito kabla in prezračevanje

5.4 Dimenzije izreza

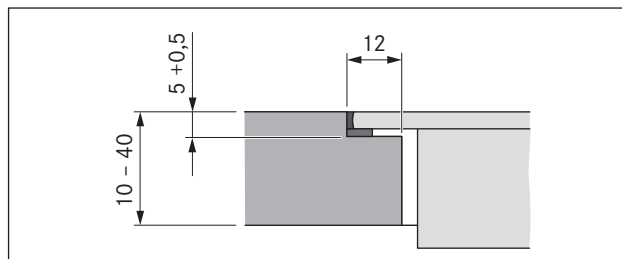
INFORMACIJA Vse mere od sprednjega roba sprednje zaslonke.

► Pri izrezu delovne plošče upoštevajte previs delovne plošče x. Primerno za montažo v isti ravnini s površino in za nasadno montažo.

Montaža v isti ravnini s površino



Sl. 5.3 Montaža v isti ravnini s površino



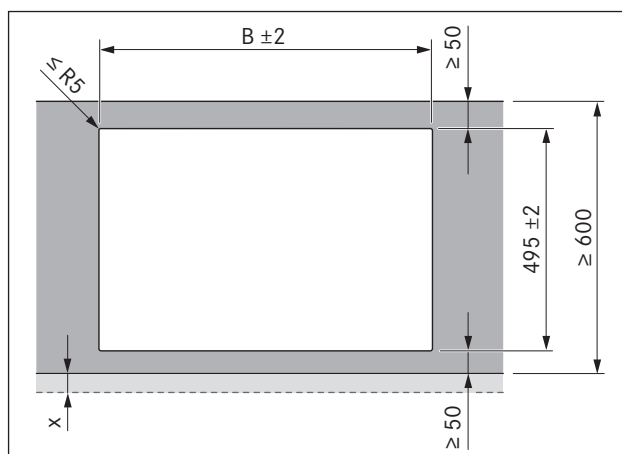
Sl. 5.4 Pregibna mera izreza

Dimenzije izreza pri vgradnji kuhalnih plošč oz. kuhalnih plošč in odvoda kuhalne plošče BORA:

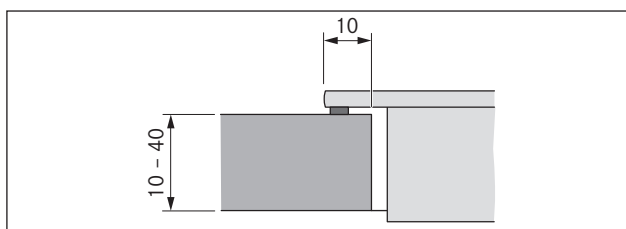
Kuhalne plošče / Odvod kuhalne plošče	A v mm	B v mm
	344	320
	685	661
	1026	1002
	776	752
	1208	1184
	1549	1525

Tab. 5.2 Dimenzije izreza

Montaža nastavka



Sl. 5.5 Montaža nastavka



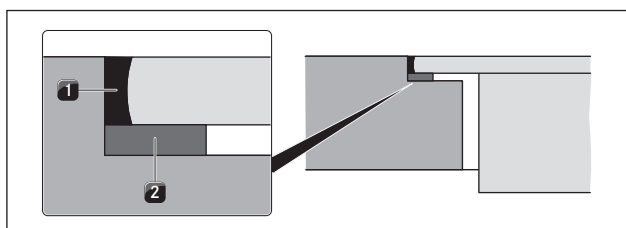
Sl. 5.6 Izrez montaže nastavka

Dimenzije izreza pri vgradnji kuhalnih plošč oz. kuhalnih plošč in odvoda kuhalne plošče BORA:

Kuhalne plošče / Odvod kuhalne plošče		B v mm
	1/0	320
	2/0	661
	3/0	1002
	2/1	752
	3/2	1184
	4/2	1525

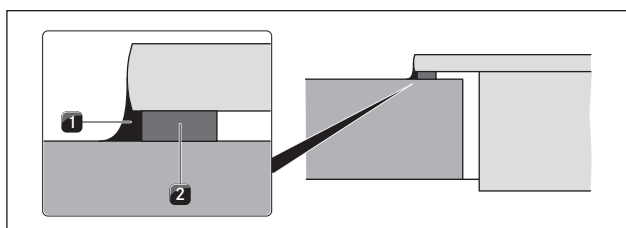
Tab. 5.3 Dimenzije izreza

Nanos traka za tesnjenje



Sl. 5.7 Trak za tesnjenje pri montaži v isti ravnini s površino

- [1] črna silikonska masa, ki je odporna na toploto
[2] Trak za tesnjenje



Sl. 5.8 Trak za tesnjenje pri montaži nastavka

- [1] črna silikonska masa, ki je odporna na toploto
[2] Trak za tesnjenje

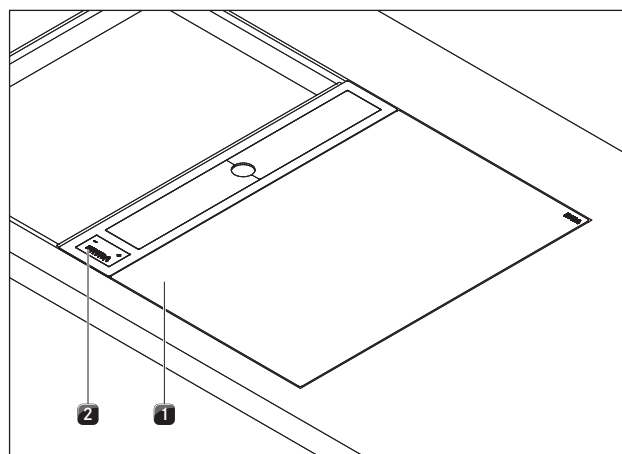
- Sosednja stran naprave, ki meji na odvodni sistem ne potrebuje traka za tesnjenje, saj se lahko v nasprotnem primeru okvir odvoda zraka poškoduje.
- ▶ Pri montaži nastavka pred vgradnjo pravilno prilepite priložen trak za tesnjenje [2] na spodnjo stran naprave, ne pa na sosednjo stran odvodnega sistema.
- ▶ Pri montaži v isti ravnini s površino prilepite priložen trak za tesnjenje na vodoravni rob izreza v izrezu delovne plošče, tako storite tudi v primeru, če želite kuhalno ploščo zatesniti s silikonsko maso [1] ali čim podobnim.
- ▶ Zabeležite si tipsko oznako in serijsko številko kuhalne naprave (FD-številka) na zadnji strani navodil za uporabo. Obe informaciji lahko najdete na tipski tablici na spodnji strani naprave.

5.5 Montaža kuhalne plošče

INFORMACIJA Med vgrajenimi napravami je predviden en milimeter razdalje.

INFORMACIJA Okoli vgrajenih naprav sta predvidena dva milimetra razdalje.

Vgradnja kuhalne plošče



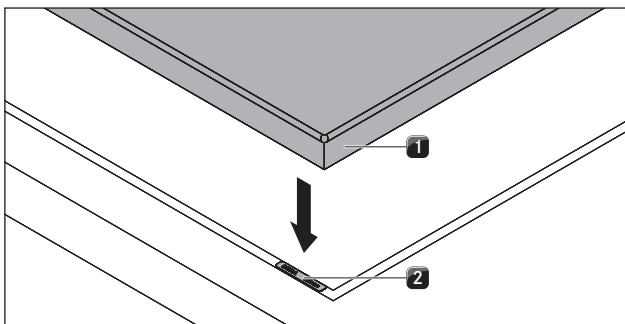
Sl. 5.9 Vgrajena kuhalna plošča z odvodom kuhalne plošče

- [1] Kuhalna plošča
[2] Odvod kuhalne plošče

- ▶ Kuhalno ploščo [1] položite zraven že sredinsko vgrajenega odvoda kuhalne plošče [2].

INFORMACIJA Kuhalna plošča [1] ob tem leži na stranski tirnici odvoda kuhalne plošče [2] in se s tem stabilizira.

- ▶ Kuhalno ploščo [1] natančno naravnajte.
- ▶ Po potrebi prilagodite vgradno višino kuhalne plošče s ploščami za izravnavo višine.



Sl. 5.10 Kuhalna plošča in plošče za izravnavo višine

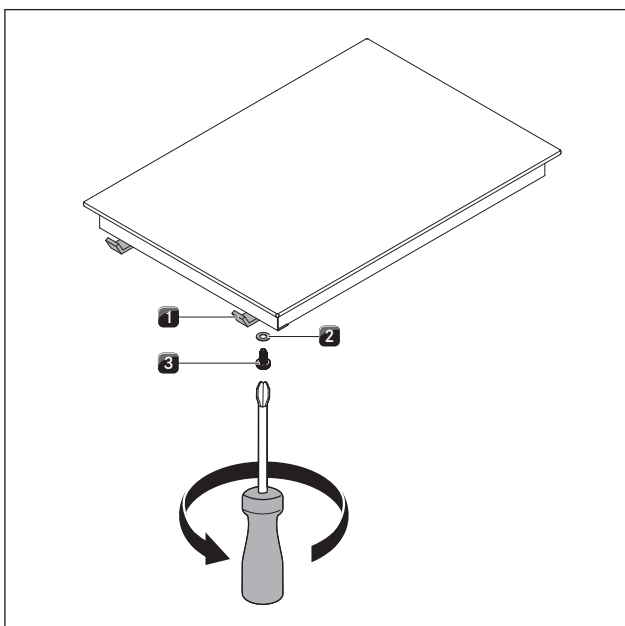
- [1] Kuhalna plošča
[2] Plošče za izravnavo višine

pri montaži nastavka

- ▶ Pazite na to, da trak za tesnjenje od kuhalne plošče lepo sedi na delovni plošči.

pri montaži v isti ravnini s površino

- ▶ Pazite na to, da trak za tesnjenje dobro obdaja kuhavno ploščo.



Sl. 5.11 Sponke za pritrditev

- [1] Sponka za pritrditev
[2] Podložka
[3] Vijak

- ▶ Kuhavno ploščo pritrdite s sponkami za pritrditev [1].
- ▶ Z vijakom [3] z uporabo podložke [2] privijte sponke za pritrditev z najv. 10 Nm.
- ▶ Preverite pravilno namestitvev.
- ▶ Po koncu vseh montažnih del, naprave zatesnite s črno silikonsko maso, ki je odporna na toploto.

5.6 Napajalna povezava

- ▶ Upoštevajte vsa opozorila in varnostne napotke v poglavju Varnost.
- ▶ Upoštevajte vse državne in lokalne predpise, zakone in dodatne predpise lokalnega podjetja, ki dobavlja električno energijo.

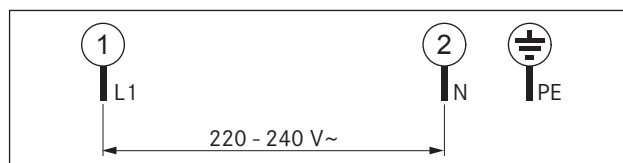
INFORMACIJA Napajalno povezavo lahko uredi le pooblaščen strokovno osebje. Strokovno osebje s tem prav tako prevzame odgovornost za pravilno namestitvev in začetek uporabe.

Napeljava omrežnega priključka (že montirana) mora biti vsaj tipa H05VV-F oz. H05VVH2-F.

- Prečni prerez: 3G1,5 mm²
- Če se je priključna napeljava poškodovala, jo je potrebno zamenjati s posebno. To lahko naredi le pooblaščen služba za stranke.

Vzpostavitev napajalne povezave

- ▶ Pred priklopom kuhalne plošče izklopite glavno stikalo/prekinjevalec električnega tokokroga.
- ▶ Zavarujte glavno stikalo/prekinjevalec električnega tokokroga pred nepooblaščenim ponovnim vklopom.
- ▶ Prepričajte se, da naprava ni pod napetostjo.
- ▶ Priklopite omrežni kabel.
- ▶ Nato kuhavno ploščo priklopite izključno s fiksno povezavo priklopite na napeljavo omrežnega priključka.



Sl. 5.12 Enofazna priključna shema

- ▶ Preverite, ali je montaža pravilno opravljena.
- ▶ Vključite glavno stikalo/prekinjevalec električnega tokokroga.
- ▶ Začnite uporabljati kuhavno ploščo (glejte pogl. Uporaba).
- ▶ Preverite, če vse funkcije pravilno delujejo.

5.7 Predaja uporabniku

Ko je montaža zaključena:

- ▶ Uporabniku pojasnite osnovne funkcije.
- ▶ Uporabnika informirajte o vseh varnostnih vidikih uporabe in ravnanja.
- ▶ Uporabniku predajte dodatno opremo in navodila za uporabo in montažo, ki jih naj varno shrani.

6 Uporaba

- Pri vsaki uporabi upoštevajte vsa opozorila in varnostne napotke (glejte pogl. Varnost).

INFORMACIJA Kuhalna plošča se uporablja le, če je v odvod kuhalne plošče vgrajen maščobni filter iz nerjavečega jekla (glejte Navodila za uporabo odvoda kuhalne plošče).

INFORMACIJA Preden kuhlano ploščo prvič uporabite, očistite kuhlano polje (glejte pogl. Čiščenje).

6.1 Vklp/izklop kuhalne plošče

Vklp

- Za vklp kuhalne plošče pritisnite na **ⓘ**. Na prikazovalnikih kuhalnih polj je prikazana stopnja moči **□**.
- Če po vklpu naprave ne nastavite stopnje moči, se kuhlana plošča po nekaj sekundah izklopi.

Izklop

INFORMACIJA Po uporabi kuhalnega polja ga izklopite preko polja za upravljanje.

- Za izklop kuhalne plošče pritisnite na **ⓘ**.
- Bodite pozorni na prikazovalnik preostale toplote (glejte pogl. Opis naprave).

6.1.1 Vklp kuhalnega polja

- Pritisnite tipko **+** zelenega kuhalnega polja. 0 na prikazovalniku kuhalnega polja sveti svetleje.

6.1.2 Nastavitev stopnje moči

- Za nastavitev stopnje moči 5 pritisnite na **+**. Ali pa pritisnite na **-**, da nastavite stopnjo moči 9.

6.1.3 Sprememba stopnje moči

- Pritiskajte na **+** ali **-**, dokler se na prikazovalniku kuhalnega polja ne pojavi zelena stopnja moči.

6.1.4 Vklp stopnje Power

INFORMACIJA Zadnje kuhlano polje je opremljeno s stopnjo Power za povečano moč delovanja.

Če se kuhlano polje uporablja s stopnjo Power **H₅**. Je uporaba drugih kuhalnih polj možna s stopnjo moči največ 5.

Če se stopnja moči 5 poveča, se stopnja Power **P** preklopi nazaj.

- Na **+** pritisnite toliko časa, da se na prikazovalniku kuhalnega polja pojavi stopnja Power **H₅**.

6.1.5 Predčasni izklop stopnje Power

- Na **-** pritisnite toliko časa, dokler se ne prikaže zelena nižja stopnja moči.

6.1.6 Izklop kuhalnega polja

INFORMACIJA Če en prikazovalnik kuhalnega polja prikazuje **H**, je kuhlano polje še vroče.

- Na **+** ali **-** pritisnite toliko časa dokler prikazovalnik kuhalnega polja ne prikaže stopnje moči **□**. Na prikazovalniku se za kratek čas pojavi **□**.
- Hkrati pritisnite na **+** in **-**.

6.1.7 Funkcija premora

INFORMACIJA Po 10 minutah se funkcija premora samodejno izklopi.

- Pritisnite na tipko za premor **×** na kuhlani plošči, da za kratek čas prekinete postopek kuhanja.
- Na prikazovalniku kuhalne plošče se pojavi znak **#**.
- Ponovno pritisnite tipko za premor **×** in nato **+** ali **-**, da končate funkcijo premora.

Če tipko **ⓘ** pritisnete, ko je funkcija premora aktivna, se lahko prejšnja nastavev aktivira v 6 sekundah. V ta namen zaporedno pritisnite tipki **ⓘ** in **×**.

6.1.8 Avtomatika segrevanja

Vklp avtomatike segrevanja



Pogoj

- Kuhalna plošča je vklopljena.
- Vsa kuhlana polja so izklopljena.


- Pritisnite tipki **+** in **-** kuhalne plošče.
- S tipko **-** izberite (v roku 5 sekund) zeleno stopnjo moči (stopnja nadaljnega kuhanja), s katero se naj nadaljuje postopek kuhanja po končani avtomatiki segrevanja.
- Na prikazovalniku kuhalnega polja bo prikazan simbol **A** za aktivirano avtomatiko segrevanja in nastavljeno stopnjo nadaljnega kuhanja npr. 5.
- Če med avtomatiko segrevanja izberete višjo stopnjo nadaljnega kuhanja, se samodejno prevzame novo trajanje izbrane stopnje.

Izklop avtomatike segrevanja

Aktivirana avtomatika segrevanja se konča predčasno, če

- ▶ pritisnete tipko  kuhalnega polja.
- ▶ aktivirate stopnjo Power HY.
- ▶ aktivirate stopnjo za ohranjanje toplote
- ▶ kuhalno ploščo izklopite s pritiskom na tipko .

6.1.9 Stopnja za ohranjanje toplote



- Eno kuhalno polje je vklopljeno.
- Aktivirana je stopnja moči *l*.
- ▶ Če želite nastaviti stopnjo za ohranjanje toplote, pritisnite na .
- Po poteku 2 ur se kuhalno polje samodejno izklopi.

6.1.10 Uporaba funkcije časovnika

Uporabljate lahko 2 funkciji časovnika:

- Kratkoročen časovnik (ura za kuhanje jajc), brez samodejnega izklopa kuhalnega polja.
- Izklopna avtomatika za samodejen izklop kuhalnega polja.

Pri obeh funkcijah časovnika lahko nastavite časovni razpon od 1 minute do 99 minut.

- ▶ Najprej pritisnite na , kot začetni čas bo privzeto nastavljen na 1 minuta.
- ▶ Najprej pritisnite na , kot začetni čas bo privzeto nastavljenih 30 minut.


Izklop zvočnega opozorila časovnika

- ▶ Pritisnite na poljubno senzorno tipko nadzorne plošče, da predčasno izklopite zvočno opozorilo.







Nastavite kratkoročen časovnik (ura za kuhanje jajc)

Kratkoročni časovnik lahko nastavite za vsako kuhalno polje.




INFORMACIJA Na nadzorni lučki kuhalnega polja lahko vidite, ali je kratkoročni časovnik aktiviran. Prikaže se preostali čas.

Po poteku nastavljenega časa na prikazu časovnika, se za nekaj sekund pokaže . Hkrati se zasliši nekaj sekund dolgo zvočno opozorilo.

Pogoj

- Kuhalna plošča mora biti vklopljena.
- ▶ Pritisnite tipko časovnika  ali .
- Ustrezna nadzorna lučka utripa, na prikazovalniku kuhalnega polja pa se prikaže .
- ▶ Da nastavite zeleni čas trajanja, pritisnite na  ali .
- Po zadnjem pritisku na tipko, v roku 10 sekund pride do aktivacije.
- Če kuhalno ploščo izklopite s tipko za vklop in izklop,  se vklopi nadzorna lučka kuhalnega polja, prav tako pa se prikaže preostali čas.

Spreminjanje nastavitv časovnika

- ▶ Za vklop kuhalne plošče pritisnite na .
- Nadzorna lučka časovnika utripa.
- ▶ Da nastavite zeleni čas, pritisnite na  ali .






Nastavitev izklopne avtomatike

Izklopno avtomatiko lahko nastavite za vsako kuhalno polje.




INFORMACIJA Na nadzorni lučki kuhalnega polja lahko vidite, ali je izklopna avtomatika aktivirana. Prikaže se preostali čas.

Po poteku nastavljenega časa se kuhalno polje samodejno izklopi.




Pogoj

- Izbrano je bilo eno kuhalno polje.
- Nastavljena je bila stopnja moči.
- ▶ Pritisnite tipko časovnika .
- Ustrezna nadzorna lučka kuhalnega polja utripa, na prikazovalniku kuhalnega polja pa se prikaže .
- ▶ Da nastavite zeleni čas trajanja, pritisnite na  ali .
- ▶ Za aktivacijo ponovno pritisnite tipko časovnika .
- Po zadnjem pritisku na tipko, v roku 10 sekund pride do aktivacije.

Spreminjanje nastavitv časovnika

- ▶ Pritisnite tipko časovnika  na kuhalnem polju, na katerem želite spremeniti čas.
- Ustrezna nadzorna lučka utripa.
- ▶ Da nastavite zeleni čas, pritisnite na  ali .

Predčasni izklop časovnika

- ▶ Pritisnite tipko časovnika  na kuhalnem polju, na katerem želite izklopiti časovnik.
- Ustrezna nadzorna lučka utripa.
- ▶ Pritiskajte na , dokler se na prikazovalniku časovnika ne prikaže .

ali

- ▶ hkrati pritisnite na  in . Na prikazovalniku časovnika se čas takoj nastavi na .

6.1.11 Vklop/izklop varovalnega zaklepa za otroke

INFORMACIJA Če en prikazovalnik kuhalnega polja izmenično prikazuje *L* in *H*, je kuhalno polje še vroče.

Vklop varovalnega zaklepa za otroke

Pogoji:

- Kuhalna plošča je vklopljena.
- Vsa kuhalna polja so izklopljena.
- ▶ Hkrati pritisnite senzorni tipki **+** sprednjega kahalnega polja in **-** zadnjega kahalnega polja. Na koncu še enkrat pritisnite senzorno tipko **+** sprednjega kahalnega polja.
- Na obeh prikazovalnikih kahalnega polja je prikazan **L**. Varovalni zaklep za otroke je aktiviran.

Za postopek kuhanja izklopite varovalni zaklep za otroke

INFORMACIJA Če en prikazovalnik kahalnega polja izmenično prikazuje **H** in **H**, je kahalno polje še vroče.

Pogoji:

- Kuhalna plošča je vklopljena.
 - ▶ Hkrati pritisnite senzorni tipki **+** sprednjega kahalnega polja in **-** zadnjega kahalnega polja.
 - Vsi prikazovalniki kahalnega polja prikazujejo stopnjo moči **H**. Varovalni zaklep za otroke je izklopljen.
- Na vsakem kahalnem polju sedaj lahko nastavite zeleno stopnjo moči.
- Po izklopu kahalne plošče se varovalni zaklep za otroke ponovno aktivira.

Izklop varovalnega zaklepa za otroke

INFORMACIJA Če en prikazovalnik kahalnega polja izmenično prikazuje **H** in **H**, je kahalno polje še vroče.

Pogoji:

- Kuhalna plošča je vklopljena.
- ▶ Hkrati pritisnite senzorni tipki **+** sprednjega kahalnega polja in **-** zadnjega kahalnega polja. Na koncu še enkrat pritisnite senzorno tipko **-** zadnjega kahalnega polja.
- Varovalni zaklep za otroke je izklopljen.

7 Čiščenje in vzdrževanje

- ▶ Upoštevajte vsa opozorila in varnostne napotke (glejte pogl. Varnost).
- ▶ Upoštevajte priložena navodila proizvajalca.
- ▶ Prepričajte se, da sta za načrtovano čiščenje in vzdrževanje kuhalna plošča in odvod kuhalne plošče popolnoma izklopljena in ohlajena, da se ne poškodujete (glejte pogl. Uporaba).
- Načrtovano čiščenje in vzdrževanje zagotovi dolgo življenjsko dobo in optimalno delovanje.
- ▶ Držite se naslednjih ciklov čiščenja in vzdrževanja:

Komponenta	Cikel čiščenja
Gumb za upravljanje	takoj, ko se umaže
Kuhalna plošča	takoj, ko se umaže, tedensko temeljito čiščenje z običajnimi čistili

Tab. 7.1 Cikli čiščenja

7.1 Čistilna sredstva

INFORMACIJA Z uporabo agresivnih čistilnih sredstev in abrazivnih spodnjih delov loncev, se poškoduje površina in tako nastanejo temni madeži.

Za čiščenje kuhalne plošče potrebujete posebno strgalo za steklokeramično ploščo in primerna čistilna sredstva.

- ▶ Nikoli ne uporabljajte parnih čistilnikov, trdih gobic, abrazivnih sredstev ali kemično agresivnih čistilnih sredstev (npr. čistilo za pečico).
- ▶ Pazite na to, da čistilno sredstvo na noben način ne vsebuje peska, sode, kisline, luga ali kloridov.

7.2 Negovanje kuhalne plošče

- ▶ Kuhalne plošče nikoli ne uporabljajte kot delovno površino ali odlagalno površino.
- ▶ Kuhalne posode ne vlecite ali potiskajte po kuhalni plošči.
- ▶ Lonce in ponve vedno dvigujte.
- ▶ Kuhalna plošča na bo vedno čista.
- ▶ Umazanijo vedno odstranite takoj.
- ▶ Uporabljajte le kuhalno posodo, ki je primerna za steklokeramične kuhalne plošče (glejte pogl. Opis naprave).

7.3 Čiščenje kuhalne plošče

INFORMACIJA Ko odvod kuhalne plošče deluje, mora biti vanj vgrajen maščobni filter iz nerjavečega jekla, da se prepreči vsesavanje majhnih in lahkih predmetov, kot npr. čistilne krpice iz blaga ali papirja (glejte Navodila za uporabo odvoda kuhalne plošče).

- ▶ Prepričajte se, da je kuhalna plošča izklopljena (glejte pogl. Uporaba).
- ▶ Počakajte, da se kuhalno polje ohladi.
- ▶ S pomočjo strgala za steklokeramično ploščo iz kuhalne plošče odstranite vso večjo umazanijo in ostanke hrane.
- ▶ Čistilno sredstvo nanesite na mrzlo kuhalno ploščo.
- ▶ Čistilno sredstvo porazdelite s kuhinjskim papirjem ali čisto krpo.
- ▶ Kuhalno ploščo obrišite z mokro krpo.
- ▶ Kuhalno ploščo zdrgnite do suhega s čisto krpo.

Ko je kuhalna plošča vroča:

- ▶ Stopljene ostanke iz plastike, aluminijaste folije, sladkorja oz. sladkih jedi iz vročega kuhalnega polja takoj odstranite s strgalom za steklokeramično ploščo, tako preprečite, da bi se prismočili.

Trdovratna umazanija

- ▶ Trdovratno umazanijo in madeže (vodni kamen, svetleči madeži biserne barve) odstranite s čistilnimi sredstvi, ko je kuhalna plošča še vroča.
- ▶ Hrano, ki je prekipela iz posode omehčajte z mokro krpo.
- ▶ Ostanke umazanije odstranite s strgalom za steklokeramično ploščo.
- ▶ Semena, drobtine in podobne stvari, ki so padle na kuhalno ploščo med običajnim kuhinjskim delom odstranite takoj, da preprečite praskam na površini.

Spremembe barve in bleščeče površine niso znak poškodb na kuhalni plošči. To ne vpliva na delovanje kuhalne plošče ali na stabilnost steklokeramike.

Spremembe barve na kuhalni plošči nastanejo zaradi odstranjenih in prežganih ostankov.

Bleščeče površine nastanejo zaradi abrazije dna lonca, še posebej pri uporabi kuhalne posode z aluminijastim dnom ali zaradi neprimernih čistilnih sredstev. Zelo težko jih je odstraniti.

8 Odprava napak

Upoštevajte vsa opozorila in varnostne napotke (glejte pogl. Varnost).

Situacija uporabe	Vzrok	Pomoč
Kuhalne plošče ni mogoče vklopiti.	Varovalka ali prekinjevalec električnega tokokroga napeljave v stanovanju ali hišne napeljave je pokvarjen.	Zamenjajte varovalko. Ponovno vklopite prekinjevalec električnega tokokroga.
	Varovalka ali prekinjevalec električnega tokokroga se večkrat sproži.	Pokličite servisno ekipo BORA.
	Napajalna povezava je prekinjena.	Napajalno povezavo naj preveri električar.
Pri uporabi nove kuhalne plošče se pojavljajo vonjave in para.	To je normalno za povsem nove naprave.	Počakajte, da naprava deluje nekaj ur. Če se vonj pojavlja dalj časa o tem obvestite servisno ekipo BORA.
Na prikazovalniku kahalnega polja je prikazan L.	Varovalni zaklep za otroke je vklopljen.	Izklop varovalnega zaklepa za otroke (glejte pogl. Uporaba).
Na prikazovalniku kahalnega polja je prikazano /.	Neprekinjeno pritiskanje ene ali več tipk.	Očistite polje za upravljanje oz. odstranite predmete (glejte pogl. Opis naprave).
Na prikazovalniku kahalnega polja je prikazan E.	Okvarjena sta pripadajoče kahalno polje ali stopnja moči.	Zabeležite si številko napake in stopite v stik s servisno ekipo BORA.
Eno kahalno polje ali cela kahalna plošča se samodejno izklopi.	Kahalno polje predolgo deluje.	Ponovno začnite uporabljati kahalno polje (glejte pogl. Uporaba).
	Sprožila se je zaščita pred pregrevanjem.	(glejte pogl. Opis naprave)
Stopnja Power se samodejno predčasno prekine.	Sprožila se je zaščita pred pregrevanjem.	(glejte pogl. Opis naprave)

Tab. 8.1 Odpravljanje napak

► V vseh drugih primerih stopite v stik s servisno ekipo BORA (glejte pogl. Garancija, tehnični servis in nadomestni deli).

9 Razgradnja, demontaža in odlaganje med odpadke

- ▶ Upoštevajte vsa opozorila in varnostne napotke (glejte pogl. Varnost).
- ▶ Upoštevajte priložena navodila proizvajalca.

9.1 Razgradnja

Pod razgradnjo se razume dokončna razgradnja in demontaža. V primeru razgradnje se lahko naprava vgradi v kakšno drugo pohištvo, se zasebno proda ali pa se odloži med odpadke.

INFORMACIJA Pritrjevanje in priključitev električnega in plinskega priključka lahko izvede le pooblaščen strokovno osebje.

- ▶ Pri razgradnji izključite napravo (glejte pogl. uporaba)
- ▶ Napravo izklopite iz električnega napajanja.

9.2 Demontaža

Izgradnja zahteva, da je naprava dostopna za demontažo in da je izklopljena iz napajanja. Pri plinskih napravah se prepričajte, da je plinski priključek zaprt.

- ▶ Sprostite sponke za pritrditev.
- ▶ Odstranite silikonske fuge.
- ▶ Napravo vzemite ven iz delovne plošče.
- ▶ Odstranite preostale dodatke.
- ▶ Staro napravo in umazano dodatno opremo odložite med odpadke, kot navaja točka „Okolju prijazno odlaganje med odpadke“.

9.3 Okolju prijazno odlaganje med odpadke

Odlaganje transportne embalaže med odpadke

INFORMACIJA Embalaža ščiti napravo pred poškodbami med transportom. Embalažni materiali so izbrani na način, da so okolju prijazni in jih je zato možno reciklirati.

Reciklaža embalaže v materialnem krogotoku prihrani surovine in zmanjšuje odpadke. Vaš specializirani trgovec bo embalažo sprejel nazaj.

- ▶ Embalažo predajte vašemu specializiranemu trgovcu ali
- ▶ embalažo med odpadke odložite pravilno in ob tem upoštevajte regionalne predpise.

Odlaganje stare naprave med odpadke



Električne naprave, ki so označene s tem znakom, po končani življenjski dobi ne spadajo med gospodinjstvene odpadke. Med odpadke jih je treba odložiti na zbirnem mestu za recikliranje električnih ali elektronskih naprav. Informacije o tem lahko po potrebi pridobite od občinske ali lokalne uprave.

Električne in elektronske stare naprave pogosto še vedno vsebujejo dragocene materiale. Vendar pa vsebujejo tudi škodljive snovi, ki so bile nujno potrebne za njihovo delovanje in varnost. Če jih odložimo med ostale odpadke ali z njimi nepravilno ravnamo, lahko škodujejo zdravju ljudi in okolju.

- ▶ Stare naprave v nobenem primeru ne odložite med gospodinjstvene odpadke.
- ▶ Staro napravo odpeljite do regionalnega zbirnega mesta za vračilo in recikliranje električnih in elektronskih gradbenih delov in drugih materialov.

10 Garancija, tehnični servis, nadomestni deli

- ▶ Upoštevajte vsa opozorila in varnostne napotke (glejte pogl. Varnost).

10.1 Garancija

Garancija velja 2 leti.

10.2 Servis

Servis BORA:

glejte zadnjo stran navodil za uporabo in montažo



- ▶ V primeru motenj, ki jih ne znate sami odpraviti, stopite v stik s specializiranim trgovcem BORA ali servisno ekipo BORA.

Servis BORA potrebuje tipsko oznako in serijsko številko vaše naprave (številka SŠ). Oba podatka lahko najdete na tipski tablici na zadnji strani navodil, ter tudi na dnu naprave.

10.3 Nadomestni deli

- ▶ Za popravila uporabljajte le originalne nadomestne dele.
- ▶ Popravila lahko izvaja samo servisna ekipa BORA.

INFORMACIJA Nadomestni deli so na voljo pri vašem prodajalcu BORA in na spletni servisni strani BORA na naslovu www.bora.com/service ali pod navedeno številko storitve.

11 Zapiski:

Tipska tablica:
(nalepiti)

Nemčija:

BORA Lüftungstechnik GmbH
Rosenheimer Str. 33
83064 Raubling
Nemčija
T +49 (0) 8035 / 9840-0
F +49 (0) 8035 / 9840-300
info@bora.com
www.bora.com

Avstralija – Nova Zelandija:

BORA APAC Pty Ltd
100 Victoria Road
Drummoyne NSW 2047
Avstralija
T +61 2 9719 2350
F +61 2 8076 3514
info@boraapac.com.au
www.bora-australia.com.au

Avstrija:

BORA Vertriebs GmbH & Co KG
Innstraße 1
6342 Niederndorf
Avstrija
T +43 (0) 5373 / 62250-0
F +43 (0) 5373 / 62250-90
mail@bora.com
www.bora.com

Evropa:

BORA Holding GmbH
Innstraße 1
6342 Niederndorf
Avstrija
T +43 (0) 5373 / 62250-0
F +43 (0) 5373 / 62250-90
mail@bora.com
www.bora.com

