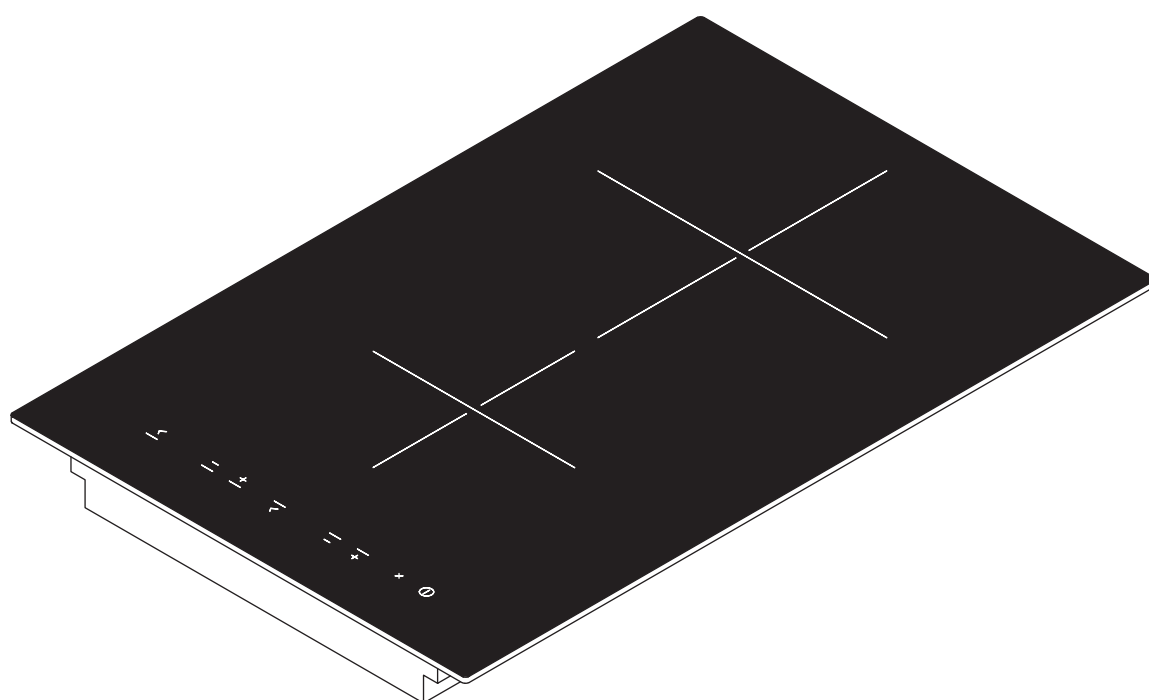


DK Betjenings- og monteringsvejledning CCH1

Hyper-glaskeramisk kogeplade med 2 zoner



CCH1UMDK-002

Betjenings- og monteringsanvisning:

original

Oversættelse

Producent

BORA Vertriebs GmbH & Co KG

Innstraße 1
6342 Niederndorf
Østrig

Kontakt

T +43 (0) 5373 / 62250-0
mail@bora.com
www.bora.com

Videregivelse såvel som mangfoldiggørelse, udnyttelse og formidling af indholdet er forbudt, medmindre der er givet udtrykkelig tilladelse hertil.

Vi har ved udarbejdelsen af denne betjenings- og monteringsvejledning gjort og meget umage.. Alligevel kan det forekomme, at vi må ændre tekniske data eller andet indhold. Vi beklager meget, hvis dette skulle forekomme. Den nyeste version kan du bestille hos BORAs Service Team. Med forbehold for trykfejl og andre fejl.

BORA Holding GmbH

Alle rettigheder forbeholdes.

Indholdsfortegnelse

1	Generelle informationer	4	7	Rengøring og vedligeholdelse	22
1.1	Målgruppe	4	7.1	Rengøringsmidler	22
1.2	Betjenings- og monteringsvejledningens gyldighed	4	7.2	Vedligeholdelse af kogepladen.....	22
1.3	Bilag, som også gælder	4	7.3	Rengøring af kogepladen.....	22
1.4	Visning af informationerne	5	8	Afhjælpning af fejl	23
2	Sikkerhed	6	9	Tage ud af drift, demontering og bortskaffelse	24
2.1	Overordnede sikkerhedsanvisninger	6	9.1	Tage ud af drift.....	24
2.2	Sikkerhedsanvisninger til betjening.....	7	9.2	Afmontering.....	24
2.3	Sikkerhedsanvisninger til montering	9	9.3	Miljøvenlig bortskaffelse	24
2.4	Sikkerhedsanvisninger afmontering og bortskaffelse	10	10	Garanti, teknisk service, reservedele	25
2.5	Sikkerhedsanvisninger til reservedele	10	10.1	Garanti	25
2.6	Korrekt anvendelse	10	10.2	Service	25
3	Tekniske data	11	10.3	Reservedele.....	25
4	Produktbeskrivelse	12	11	Noter	26
4.1	Funktioner	12			
4.2	Kontrolpanel og betjeningsprincip.....	12			
4.3	Funktionsprincip.....	13			
4.3.1	Niveauer	13			
4.3.2	Power-niveau.....	13			
4.3.3	Automatisk opvarmningsfunktion.....	13			
4.3.4	Hold-varm-niveau	13			
4.3.5	Pause-funktion	13			
4.3.6	Timerfunktioner	13			
4.3.7	Egnede gryder og pander.	13			
4.4	Sikkerhedsindretninger	14			
4.4.1	Restvarmeindikator	14			
4.4.2	Sikkerhedsfrakobling af kogezone.....	14			
4.4.3	Overophedningssikring	14			
4.4.4	Autosluk-funktion ved langt tryk på knappen....	14			
5	Montering	15			
5.1	Kontrollér leveringsomfanget	15			
5.2	Værktøj og hjælpemidler.....	15			
5.3	Monteringsanvisninger	15			
5.3.1	Sikkerhedsafstande.....	15			
5.3.2	Bordplade og køkkenelementer	15			
5.3.3	Lufttilførsel kogeplade.....	15			
5.4	Udskæringsmål	16			
5.5	Montering af kogepladen	17			
5.6	Strømtilslutning	18			
5.7	Overdragelse til brugeren.....	18			
6	Betjening	19			
6.1	Tænd og sluk for kogepladen	19			
6.1.1	Tænd for en kogezone.....	19			
6.1.2	Indstil niveau	19			
6.1.3	Skift niveau	19			
6.1.4	Aktivér power-niveau.....	19			
6.1.5	Sluk for power-niveauet før tid.....	19			
6.1.6	Sluk kogezone	19			
6.1.7	Pause-funktion	19			
6.1.8	Automatisk opvarmningsfunktion.....	19			
6.1.9	Hold-varm-niveau	19			
6.1.10	Brug timerfunktioner	20			
6.1.11	Tænd og sluk for børnesikringen.....	20			

1 Generelle informationer

1.1 Målgruppe

Denne betjenings- og monteringsvejledning er beregnet til følgende målgrupper:

Målgruppe	Krav
Brugere	Apparatet kan anvendes af børn fra 8 år og derover og af personer med nedsatte fysiske, sensoriske og mentale evner samt af personer med manglende erfaring eller viden, forudsat disse personer holdes under opsyn, eller de forudgående har fået instruktioner i sikker brug af apparatet og har forstået, hvilke risici der er forbundet med håndteringen. Børn skal holdes under opsyn. Alle sikkerhedshenvisninger og advarsler samt instruktioner i betjeningsvejledningen skal overholdes.
Ambitiøse gør-det-selv-håndværkere	Den ambitiøse gør-det-selv-håndværker må gerne selv udføre det nødvendige snedker- og monteringsarbejde, i det omfang de påkrævede evner og den nødvendige viden er til stede. Strøm og gas skal altid tilsluttes af en professionel fagmand.
Monteringsfagfolk	Monteringsfagfolkene må udføre det nødvendige snedker- og monteringsarbejde under overholdelse af de eksisterende foreskrifter. Inden strøm- og gastilslutningerne tages i brug, skal disse godkendes af en autoriseret fagmand på området.
El-fagmænd	Strømtilslutningen må kun foretages af en godkendt fagmand. Fagmanden overtager også ansvaret for en reglementeret strøminstallation og idrifttagning.
Gas-fagpersonale	Gastilslutningen må kun foretages af en godkendt fagmand. Fagmanden overtager også ansvaret for en reglementeret gasinstallation og idrifttagning.

Tab. 1.1 Målgrupper

INFO BORA Holding GmbH, BORA Vertriebs GmbH & Co KG, BORA APAC Pty Ltd BORA Lüftungstechnik GmbH – i det følgende kaldet BORA – hæfter ikke for skader, der opstår pga. af overtrædelse hhv. manglende overholdelse af disse bilag eller for skader, der stammer fra ukorrekt montering. Strøm- og gastilslutningerne skal altid og uden undtagelse foretages af en godkendt fagmand. Under monteringen skal gældende normer, foreskrifter og love overholdes. Alle de sikkerhedshenvisninger og advarsler samt generelle anvisninger til håndtering og brug, som findes i betjenings- og monteringsvejledningen, skal overholdes.

1.2 Betjenings- og monteringsvejledningens gyldighed

Denne brugsanvisning gælder for flere forskellige apparater. Derfor kan den måske indeholde beskrivelser af enkelte produktspecifikationer, som ikke er relevante for dit apparat.

1.3 Bilag, som også gælder

Der følger flere bilag med denne betjenings- og monteringsvejledning. Vejledningerne i disse bilag skal legeledes overholdes.

Følg instruktionerne i de dokumenter, der indgår i leveringsomfanget.

INFO BORA hæfter ikke for skader opnået som følge af, at disse ikke er overholdt.

Direktiver

Dette apparat lever op til følgende EU/EF-direktiver:
 EMC-direktivet, 2014/30/EU
 Lavspændingsdirektivet, 2014/35/EU
 Ecodesign-direktivet, 2009/125/EF
 RoHS-direktivet, 2011/65/EU
 WEEE-direktivet, 2012/19/EU

1.4 Visning af informationerne

For at gøre det nemt og sikkert at bruge denne brugsanvisning, er der anvendt ens formateringer, nummereringer, symboler, sikkerhedsanvisninger, begreber og forkortelser.

Instruktioner angives med en pil.

► Følg altid instruktionerne i rigtig rækkefølge.

Optællinger angives med et firkantet optællingstegn ved linjens begyndelse.

■ Optælling 1

■ Optælling 2

INFO En information gør opmærksom på særlige forhold, som du altid skal tage hensyn til.

Sikkerhedsanvisninger og advarsler

Sikkerhedsanvisningerne og advarslerne i denne brugsanvisning er fremhævet med symboler og bestemte signalord.

Sikkerhedsanvisningerne og advarslerne er opbygget som følger:

ADVARSELSTEGN OG SIGNALORD

Farens type og kilde




Konsekvenser, hvis anvisningerne ikke følges

► Handlinger med henblik på at undgå en given fare

Her gælder følgende:

■ Advarselstegnet gør opmærksom på en given fare

■ Signalordet angiver, hvor alvorlig faren er

Advarselstegn	Signalord	Risiko
	Fare	Henviser til en umiddelbart farlig situation, som kan medføre død eller alvorlig personskade, hvis den ignoreres.
	Advarsel	Henviser til en potentielt farlig situation, som kan medføre død eller alvorlig personskade, hvis den ignoreres.
	Forsigtig	Henviser til en potentielt farlig situation, som kan medføre mindre personskader, hvis den ignoreres.
–	Forsigtig	Henviser til en situation, som kan medføre materiel skade, hvis den ignoreres.

Tab. 1.2 Advarselstegnenes og signalordenes betydning

2 Sikkerhed

2.1 Overordnede sikkerhedsanvisninger

INFO Apparatet lever op til de eksisterende sikkerhedsbestemmelser. Brugeren er selv ansvarlig for rengøring, vedligeholdelse og sikker brug af apparatet. Ukorrekt brug kan medføre personskader og materiel skade.

- Betjenings- og monteringsanvisning indeholder vigtige anvisninger til montering og betjening af apparatet. Dermed sikrer du dig mod skader og forhindrer skader på apparatet. Du finder kontaktinformationer og yderligere informationer samt oplysninger vedr. anvendelse og brug på bagsiden af denne betjenings- og monteringsanvisning.
- Begrebet „apparat“ anvendes såvel for kogeplader og emfang hver for sig som for kogeplader med integreret emfang.
- ▶ Læs betjenings- og monteringsanvisningen komplet igennem, inden du tager apparatet i brug.
- ▶ Opbevar betjenings- og monteringsanvisningen et sikkert og nemt tilgængeligt sted, så du altid har den ved hånden.
- ▶ Sørg for at give betjenings- og monteringsanvisningen med, hvis du sælger apparatet videre.
- ▶ Udfør alt arbejde på apparatet grundigt.
- ▶ Kontrollér, at der ikke er skader på apparatet, så snart du har pakket det ud.
- ▶ Du må aldrig tilslutte et apparat med skader.
- ▶ Tag først apparatet i brug, når monteringen er komplet afsluttet. Først da er det sikkert at anvende.
- ▶ Kontrollér, at der ikke er kontakt til varme kogezoneer.
- ▶ Undgå, at gryderne koger over.
- ▶ Vær opmærksom på restvarmeindikatoren.
- ▶ Sluk apparatet efter brug.
- ▶ Husdyr skal holdes fjernt fra apparatet.

FORSIGTIG!

Risiko for personskade som følge af nedfaldende komponenter!

Nedfaldende komponenter som fx grydestativer, betjeningslementer, afdækninger, fedtfiltere kan forårsage personskader.

- ▶ Læg altid afmonterede komponenter på et sikkert sted ved siden af apparatet.
- ▶ Kontrollér, at ingen afmonterede komponenter kan falde ned.

Recirkulationsmodus

INFO Hver gang, du har lavet mad, afgives der ekstra fugt til det omgivende lokale.

INFO I recirkulationsmodus bliver der kun fjernet ganske lidt fugt fra madlavningsdampen.

- ▶ Sørg derfor altid for rigeligt med tilførsel af frisk luft i recirkulationsmodus - fx ved at åbne et vindue.
- ▶ Skab et normalt, behageligt indeklima (45–60% luftfugtighed) fx ved at åbne naturlige ventilationsåbninger eller ved at anvende mekanisk udluftning.
- ▶ Hver gang du har anvendt apparatet i recirkulationsmodus, bør du sætte emfanget på et lavt niveau i ca. 20 minutter eller aktivere autosluk-funktionen.

Børn og personer med nedsatte funktioner

- ▶ Apparatet kan anvendes af børn fra 8 år og af personer med nedsatte fysiske, sensoriske og mentale evner samt af personer med manglende erfaring eller viden, forudsat disse personer holdes under opsyn, eller de forudgående har fået instruktioner i sikker brug af apparatet og har forstået, hvilke risici der er forbundet med håndteringen.
- ▶ Børn i nærheden af apparatet skal holdes under opsyn.
- ▶ Børn må ikke lege med apparatet.
- Anvend børnesikringen, således at børnene ikke kommer til at tænde for kogepladen eller ændre på indstillingerne, uden at du ser det.

- ▶ Opbevar genstande, der kan virke lokkende på børn, i aflukkede opbevaringsrum eller bag apparatet. Ellers forledes børnene nemt til at klatre rundt på apparatet.
- ▶ Børn og andre personer skal holdes fjernt fra kogezoneerne, når de er varme.

Egenhændige ændringer på apparatet

Hvis du foretager egenhændige ændringer på apparatet, kan der opstå farlige situationer.

- ▶ Undlad derfor at foretage egne, individuelle ændringer på apparatet.

Rengøring og vedligeholdelse

Apparatet skal gøres rent med jævne mellemrum. Snavs kan medføre beskadigelse og dårlige lugte. Fjern derfor snavs med det samme.

- Rengøring og pleje må ikke foretages af børn, medmindre de holdes under opsyn.
- ▶ Anvend ikke damprensere til rengøringen. Dampen kan få de strømførende dele til at kortslutte og medføre beskadigelse af apparatet (se: kapitlet „Rengøring og Vedligeholdelse“).
- ▶ Undlad at placere varme gryder og pander omkring kontrolpanelet, da elektronikken nedenunder ellers kan blive beskadiget.
- ▶ Kontrollér, at der ikke kan trænge vand ind i apparatet, når du rengør det. Sørg for at vride kluden godt op inden brug. Du må aldrig sprøjte vand på apparatet. Hvis der trænger vand ind, kan det forårsage skader.
- ▶ Sørg om muligt for at rengøre kogepladen hver gang efter brug.
- ▶ Rengør kun kogepladen, når den er kølet af.
- ▶ Brug kun ikke-skurrende rengøringsmidler for at undgå ridser og krads i overfladen.
- ▶ Kontrollér at bunden på gryder og pander samt kogezone er rene og tørre.
- ▶ Løft altid gryderne (du må ikke trække dem hen over kogezone!) for at undgå ridser og krads i overfladen.

2.2 Sikkerhedsanvisninger til betjening

Kogeplade



FARE!
Brandfare ved manglende overvågning af kogepladerne!
Olie og fedt kan hurtigt varmes op og antændes.

- ▶ Hold altid øje med gryder og pander, når du varmer olie og fedt op.
- ▶ Forsøg aldrig at slukke brande fra antændt olie og fedt med vand.
- ▶ Sluk i stedet ilden ved at kvæle den - fx med et grydelåg.



FARE!
Eksplodingsfare ved antændelige væsker!

Antændelige væsker, der befinder sig i nærheden af kogepladen, kan eksplodere og forårsage alvorlige personskader.

- ▶ Opbevar derfor ikke antændelige væsker i nærheden af kogepladen.



FARE!
Risiko for elektrisk stød!

Ridser, brud og revner i glaskeramikken kan medføre skader på elektronikken nedenunder. Det kan resultere i elektrisk stød.

- ▶ Sluk derfor kogepladen med det samme, hvis der er ridser, brud eller revner i den.
- ▶ Sørg for en sikker afkobling af apparatet fra strømnettet med LS-afbryder, sikringer, sikringsautomaten hhv. kontaktorer.

**ADVARSEL!**
Risiko for brandsår fra den varme kogeplade!

Kogepladen og de dele, man kan komme i berøring med, bliver varme under brugen. Når du har slukket for kogezone, skal den først køle ned til under 60 °C. Berøring af overfladerne, mens de endnu er varme, kan medføre alvorlige brandsår.

- ▶ Undlad derfor at berøre kogepladen.
- ▶ Hold børn fjernt fra den varme kogeplade, medmindre disse er under konstant opsyn.

**ADVARSEL!**
Brandfare fra genstande på kogepladen!

Kogepladen og de dele, man kan komme i berøring med, er varme, både mens kogezone er tændt og under den efterfølgende afkølingsfase. Hvis der er genstande på kogepladen, kan disse blive ophedet og antænde.

- ▶ Undlad derfor at placere genstande på kogepladen.

**ADVARSEL!**
Risiko for forbrændinger fra varme genstande!

Kogepladen og de dele, man kan komme i berøring med, er varme, både under driften og under den efterfølgende afkølingsfase. Genstande, der befinder sig på kogepladen, kan meget hurtigt blive varmet op med risiko for alvorlige forbrændinger ved berøring. Dette gælder særligt for genstande af metal (f.eks. knive, gafler, skeer, grydelåg eller emfangslåg).

- ▶ Undlad derfor at placere genstande på kogepladen.
- ▶ Brug altid egnede hjælperedskaber (grydelapper, varmeisolerende handsker).

**ADVARSEL!**
Risiko for forbrændinger fra varme gryder!

Det kan virke lokkende på børn at gribe fat i håndtag, der stikker ud over bordpladen.

- ▶ Sørg derfor altid for at dreje håndtagene på gryder og pander, således at de ikke stikker ud over bordpladen.
- ▶ Du bør forebygge risikoen for, at børn tager fat i håndtagene og trækker de varme gryder og pander ned fra kogepladen.
- ▶ I faghandlen fås en særlig børnebeskyttelse, som reducerer risikoen.

**ADVARSEL!**
Risiko for forbrændinger!

Væsker, der befinder sig imellem kogezone og grydebunden kan medføre forbrændinger, når de fordamper.

- ▶ Kontrollér altid, at kogezone og grydebunden er tør.

FORSIGTIG!
Beskadigelse fra hårde og skarpe genstande!

Hårde og spidse genstande kan beskadige de glaskeramiske overflader og kogepladen.

- ▶ Du bør derfor aldrig benytte overfladen på kogepladen som bordplade.
- ▶ Undlad at anvende hårde og spidse genstande til kogepladen.

FORSIGTIG!
Beskadigelse fra sukker- og saltholdige madvarer!

Hvis saft og sukker- og saltholdige madvarer kommer i berøring med kogezone, mens den er varm, kan det medføre skader på denne.

- ▶ Sørg for, at saft og sukker- og saltholdige madvarer ikke kommer i berøring med den varme kogezone.
- ▶ Fjern straks saft og sukker- og saltholdige madvarer fra den varme kogezone.

FORSIGTIG!**Udslip af varme væsker!**

Uopmærksomhed under madlavning kan medføre, at gryderne koger over, og varme væsker løber ud.

- ▶ Hold altid øje med gryder og pander under madlavningen.
- ▶ Vær hele tiden opmærksom på madlavningen ved korte tilberedningstider.

FORSIGTIG!**Beskadigelse forårsaget af objekter på kogepladen!**

Fare for beskadigelse af glaskeramikken, hvis der på kogepladerne befinder sig genstande, fx grydelåg.

- ▶ Læg aldrig genstande på en varm kogeplade.

2.3 Sikkerhedsanvisninger til montering

Installation og montering af apparatet må kun foretages af uddannede fagfolk, som er bekendte med og overholder de i landet gældende forskrifter samt de ekstra forskrifter fra den lokale elforsyningsvirksomhed.

Arbejde og reparation på de elektriske komponenter skal altid foretages af en godkendt elinstallatør.

Den elektriske sikkerhed på apparatet er kun garanteret, såfremt det bliver tilsluttet et beskyttelsesledersystem, der er installeret efter forskrifterne. Kontrollér, at de grundlæggende sikkerhedsforanstaltninger er overholdt.

Kogeplade

**FARE!****Risiko for elektrisk stød!**

Hvis apparatet ikke er koblet korrekt til netspændingen, er der risiko for strømstød.

- ▶ Kontrollér, at apparatet er koblet til netspændingen med en fast forbindelse.
- ▶ Kontrollér yderligere, at apparatet bliver koblet til et beskyttelsesledersystem, der er installeret efter forskrifterne.
- ▶ Kontrollér, at der er en alpolet afbryder med en kontaktåbning på mindst 3 mm (LS-afbryder, sikringsautomat eller kontaktor.)

**FARE!****Risiko for elektrisk stød!**

Strømtilslutningsledningen kan blive beskadiget, hvis den kommer i berøring med den varme kogezone. En beskadiget strømtilslutningsledning medfører risiko for elektriske stød.

- ▶ Kontrollér, at strømtilslutningsledningen ikke kommer i berøring med varme kogezone.
- ▶ Sørg for, at tilslutningskablet ikke bliver klemt eller beskadiget.

**FORSIGTIG!****Risiko for rygskader grundet tunge belastninger!**

Når du sætter apparatet ind eller tager det ud, kan en forkert håndtering medføre skader i leddene og lænden.

- ▶ Der skal altid være to personer til at tage kogepladen ud af emballagen.
- ▶ Der skal altid være to personer til at lægge kogepladen ned i bordpladeudskæringen.
- ▶ Brug om nødvendigt egnede hjælperedskaber for at undgå skader på leddene og lænden.

- ▶ Kontrollér, at der ikke er skader på apparatet, inden montering.
- ▶ Du må aldrig montere et apparat med skader.
- Et beskadiget apparat medfører risiko for din sikkerhed.
- Reparationsarbejder må kun udføres af uddannede fagfolk, der er godkendt af producenten.

2.4 Sikkerhedsanvisninger afmontering og bortskaffelse

Installation og afmontering af apparatet må kun foretages af uddannede fagfolk, som er bekendte med og overholder de i landet gældende forskrifter samt de ekstra forskrifter fra den lokale elforsyningsvirksomhed.

Arbejde og reparation på de elektriske komponenter skal altid foretages af en godkendt elinstallatør.



FARE!

Risiko for elektrisk stød!

Hvis apparatet ikke bliver koblet korrekt fra netspændingen, er der risiko for strømstød.

- ▶ Sørg for en sikker afkobling af apparatet fra strømnettet med LS-afbrydere, sikringer, sikringsautomater hhv. kontaktorer.
- ▶ Kontrollér, at apparatet er spændingsfrit ved hjælp af et godkendt måleapparat.



FARE!

Risiko for kvælning!

Emballagedelene (fx folie og styropor) kan være livsfarligt for børn.

- ▶ Opbevar emballagedelene uden for børns rækkevidde.
- ▶ Bortskaf emballagen med det samme og på korrekt vis.

2.5 Sikkerhedsanvisninger til reservedele



ADVARSEL!

Risiko for personskade og materiel skade!

Forkerte komponenter kan resultere i personskader eller i beskadigelse af apparatet. Ændringer på apparatet og til- og ombygninger kan mindske sikkerheden.

- ▶ Brug kun originale reservedele til reparationer.

2.6 Korrekt anvendelse

Anvend aldrig apparatet i højder over 2000 m over havets overflade.

Apparatet er kun beregnet til tilberedelse af mad i private husholdninger. Dette apparat er ikke beregnet til: Dette apparat er ikke beregnet til:

- udendørs brug
- installation i køretøjer
- opvarmning af lokaler
- anvendelse på ikke-stationære opstillingssteder (fx skibe)
- anvendelse med en ekstern timer eller et separat fjernstyret system (fjernbetjening).

En anden anvendelse end den, som er beskrevet i denne betjenings- og monteringsanvisning, eller en anvendelse, som går ud over den her beskrevne, gælder som ukorrekt brug. BORA hæfter ikke for skader, der opstår som resultat af ukorrekt brug eller forkert betjening af apparatet.

Enhver ubehørig anvendelse er forbudt!

INFO

BORA Holding GmbH, BORA Vertriebs GmbH & Co KG, BORA APAC Pty Ltd og BORA Lüftungstechnik GmbH hæfter ikke for skader, der opstår grundet manglende overholdelse af sikkerhedsanvisningerne og advarslerne.

3 Tekniske data

Parameter	Værdi
Tilslutningsspænding	220 - 240 V
Frekvens	50/60 Hz
Strømforbrug	3,3 kW
Sikring mindst	1 x 16 A
Mål (bredde x dybde x højde)	340 x 515 x 44 mm
Vægt (inkl. tilbehør/emballage)	6,3 kg
Kogeplade	
Niveauer	1 - 9, HY
1-kreds-kogezone forrest	Ø 150 mm 1200 W
1-kreds-kogezone bagest med hyper-trin	Ø 215 mm 2100 W 3000 W
Energiforbrug, kogeplade	
Kogezone forrest	Ø 150 mm 187,5 (Wh/kg)
Kogezone bagest	Ø 215 mm 179,3 (Wh/kg)
Totalt (gennemsnitsværdi)	183,4 (Wh/kg)

Tab. 3.1 Tekniske data

Apparatmål

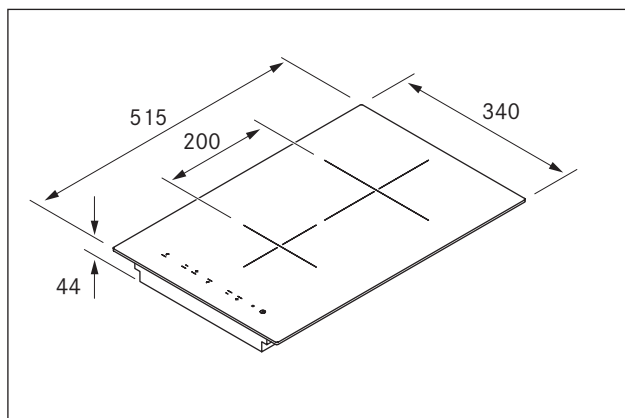


Fig. 3.1 Apparatmål

4 Produktbeskrivelse

Overhold altid alle sikkerhedsanvisninger og advarsler under betjeningen (se: kapitlet „Sikkerhed“).

Kogepladen har følgende funktioner:

- Automatisk opvarmningsfunktion
- Autosluk-funktion
- Sikkerhedsfrakobling
- Elektronisk niveau-indstilling (9 niveauer)
- Hyperkogetrin bagest
- Børnesikring
- Pause-funktion
- Restvarmeindikator
- Timerfunktion
- Hold-varm-niveau

4.1 Funktioner

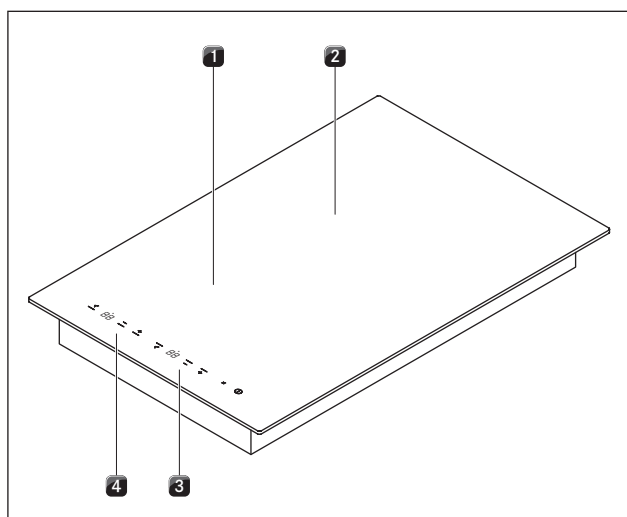


Fig. 4.1 Kogeplade

- [1] Kogezone forrest
- [2] Hyperkogezone kogezone bagest
- [3] Betjeningspanel bageste kogezone
- [4] Betjeningspanel forreste kogezone

4.2 Kontrolpanel og betjeningsprincip

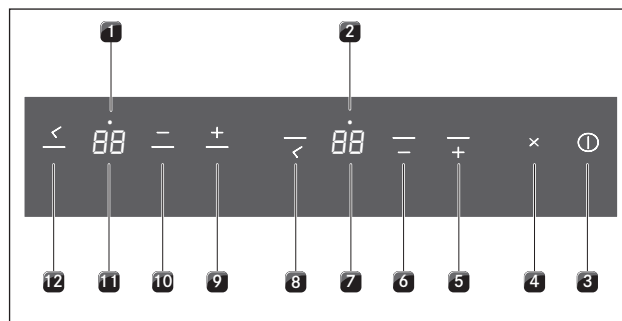


Fig. 4.2 Kontrolpanel

Sensorknapper:

- [3] Tænd og sluk for kogepladen
- [4] Pauseknap

Kogezone bagest:

- [5] Skru op for niveauet
- [6] Skru ned for niveauet
- [2] Kontrollampe for aktiveret timer
- [7] Kogezonedisplay
- [8] Timer-knap

Kogezone forrest:

- [9] Skru op for niveauet
- [10] Skru ned for niveauet
- [1] Kontrollampe for aktiveret timer
- [11] Kogezonedisplay
- [12] Timer-knap

Displayfelt	Display	Betydning
Kogezonedisplay	1 ... 9	Niveau
	HY	Hyper-trin
	A	Automatisk opvarmningsfunktion
	L	Børnesikringen er aktiveret
		Pause
	⏸	Hold-varm-niveau
	⏹	Langt tryk på knappen
Kontrollampe kogezone	til	Autosluk-funktion (timer) aktiveret
	blinker	Timer til (00); der er ikke foretaget tidsindstilling
	fra	Timer fra
Timer-display	01 ... 99	de indstillede minutter til korttid (alarm) eller autosluk-funktion (æggeur)
	00	Timer til; der er ikke foretaget tidsindstilling

Tab. 4.1 Displayenes betydning

Touch-panel

Kontrolpanelet er udstyret med elektroniske sensorknapper og forskellige displayfelter. Sensorknapperne reagerer på fingertryk.

Du betjener apparatet ved at trykke på de respektive sensorknapper. Tryk på sensorknappen, indtil du hører en signallyd, eller visningen i displayet ændrer sig.

4.3 Funktionsprincip

Under hver kogezone befinder der sig et strålevarmelegeme med et varmebånd. Når du tænder for kogezone, skaber varmebåndet strålingsvarme, der stråler på kogezone og varmer grydebunden op.

4.3.1 Niveauer

Angivelserne i de følgende tabeller er vejledende.

Aktivitet	Niveau
Varmholdning af færdiglavede mad ved ca. 75 °C	u
Smelte smør og chokolade, opløse gelatine	1
Holde supper og saucer varme, lade ris trække	1-3
Koge kartofler, pasta, supper, ragouter, dampe frugt, grøntsager og fisk, optøning af frosne madvarer	2-6
Steg mad i overfladebehandlede pander, steg schnitzler og fisk skånsomt (uden at stegfedtet bliver overophedet)	6-7
Opvarme fedt, forstege kød, korttidskoge jævne saucer og supper, bage omeletter	7-8
Bringe store mængder væske i kog, steg steaks	9
Opvarme vand	P

Tab. 4.2 Anbefalinger til de forskellige niveauer

Angivelserne i tabellen er vejledende.

Alt afhængigt af, hvilke gryder du bruger, og hvor fulde de er, skal niveauet enten øges eller sænkes.

4.3.2 Power-niveau

Den bageste kogezone (hyper-kogezone) er udstyret med et effektforstærkende power-niveau.

Med power-niveauet kan du opvarme store mængder vand hurtigt. Når power-niveauet er tændt, arbejder kogezoneerne med ekstra høj effekt.

INFO Opvarm aldrig olie, fedt og lignende på power-niveau. Den høje effekt kan føre til overophedning af grydebunden.

4.3.3 Automatisk opvarmningsfunktion

Begge kogezone er udstyret med en automatisk opvarmningsfunktion, der kan tændes og slukkes.

■ På displayet vises et \bar{R} .

Når denne funktion er aktiveret, arbejder kogezone med fuld effekt i et bestemt tidsrum, efter den er blevet tændt. Når tidsrummet er udløbet, reduceres effekten automatisk til det indstillede niveau.

Niveau	1	2	3	4	5	6	7	8
Opvarmningstid i min.:sek.	0:50	1:30	2:30	3:40	5:20	9:00	2:30	4:00

Tab. 4.3 Oversigt over den automatiske opvarmningsfunktion

4.3.4 Hold-varm-niveau

Med hold-varm-niveauerne kan du holde den færdiglavede mad varm ved ca. 75 °C.

■ På kogezone-displayet vises et u.

■ Hold-varm-funktionen kan maksimalt være aktiv i 2 timer ad gangen.

4.3.5 Pause-funktion

Du kan for en kort stund afbryde madlavningen ved at trykke på multifunktionsknappen.

■ På displayet vises et #.

■ Mens pausefunktionen er aktiv, bliver madlavningen og eventuelt indstillede timere afbrudt.

■ Pausefunktionen kan maksimalt være aktiv i 10 minutter ad gangen.

4.3.6 Timerfunktioner

Du kan gøre brug af 2 timerfunktioner:

■ Korttids-timer (æggeur) - kogezone slukker ikke automatisk.

■ Autosluk-funktion slukker automatisk for en kogezone.

4.3.7 Egnede gryder og pander.

INFO Konstruktionen og beskaffenheden på de gryder, du anvender, har stor indflydelse både på opvarmningstiden og på den tid, det tager for grydebunden at blive varm og på selve resultatet af madlavningen.



Gryder med dette mærke er egnede til strålevarmelegemer.

Gryder og pander, der anvendes på strålevarmeflader, skal være af metal og have gode varmeledende egenskaber.

Velegnede gryder og pander består af:

- Rustfrit stål, kobber eller aluminiumsstøbning
- emaljeret stål
- støbejern
- ▶ Hold øje med bunden på dine gryder og pander. De må ikke bule opad. Hvis bunden buler opad, kan det medføre fejl i kogezoneens temperaturovervågning, hvilket igen kan lede til overophedning af gryden. Der må ikke være skarpe riller og kanter under bunden af gryden - ellers kan overfladen på kogepladen blive ridset.
- ▶ Sæt gryder og pander (uden grydeunderlag eller lignende) direkte på glaskeramikken.

4.4 Sikkerhedsindretninger

4.4.1 Restvarmeindikator

INFO	Undlad at berøre kogezone, og læg ikke varmefølsomme genstande på den, så længe der lyser et <i>H</i> (restvarmeindikator) i kogezone-displayet. Risiko for forbrændinger og brandfare!
-------------	---

Efter du har slukket for kogezone, er den stadig varm. På kogezone-displayet vises et *H* (restvarmeindikator). Efter tilstrækkelig nedkølingstid (dvs. når temperaturen er < 60 °C) slukkes også denne visning i kogezone-displayet.

4.4.2 Sikkerhedsfrakobling af kogezone

Kogezonerne slukker automatisk, hvis den maksimale anvendelsestid for et givet niveau overskrides. På kogezone-displayet vises et *H* (restvarmeindikator).

Niveau	0	1	2	3	4	5	6
Slukker efter timer:minutter	2:00	8:40	6:45	5:15	4:20	3:30	2:45

Niveau	7	8	9
Slukker efter timer:minutter	2:20	1:45	1:30

Tab. 4.4 Oversigt over sikkerhedsfrakoblingen

- ▶ Tænd for kogezone igen (se: kapitlet „Betjening“), når du ønsker at anvende den på ny.

4.4.3 Overophedningssikring

Enheden er udstyret med en overophedningssikring.

Overophedningssikringen kan udløses, hvis:

- køkkengrej uden indhold opvarmes.
- olie eller fedt opvarmes under høj varme.
- den varme kogezone tændes igen efter et strømsvigt.
- der ikke er tilstrækkelig med ventilation under kogepladen (se Lufttilførsel kogeplade).

For at undgå beskadigelse af de elektroniske dele i tilfælde af overophedning, gennemføres en af følgende foranstaltninger:

- Power-funktionen *P* er ikke længere mulig at bruge.
- Den valgte varmeindstilling kører med reduceret kraft.
- Kogepladen frakobles helt.

Efter passende afkølingstid kan kogepladen igen bruges i fuldt omfang.

4.4.4 Autosluk-funktion ved langt tryk på knappen

Kogepladen slukker automatisk, hvis en eller flere sensorknapper registrerer en berøring i mere end 10 sekunder (fx, fordi du trykker på knappen, eller fordi den er i kontakt med genstande eller snavs).

- På displayet vises *r*.
- Efter få sekunder slukker kogepladen.
- ▶ Fjern din finger eller eventuelle genstande fra kogepladen
- ▶ Rengør om nødvendigt kogepladen.
- ▶ Tænd for kogepladen igen ved behov.

5 Montering

- ▶ Overhold altid alle sikkerhedsanvisninger og advarsler (se: kapitlet „Sikkerhed“).
- ▶ Følg de medleverede anvisninger fra fremstilleren.

INFO Apparatet må ikke monteres over køleskabe/køleapparater, opvaskemaskiner, komfurer, ovne eller vaskemaskiner og tørretumblere.

INFO Både bordpladens overflade og listerne mod væggen skal være af varmebestandigt materiale (op til ca. 100 °C).

INFO Bordpladeudskæringerne skal forsegles med midler mod fugt henholdsvis forsynes med varmeisolerende materiale.

INFO Ved brug af glaskeramiske wok-induktionsplader skal falsmålet forhøjes til 7mm ved planlimet montering!

5.1 Kontrollér leveringsomfanget

Betegnelse	Antal
Betjenings- og monteringsanvisning	1
Monteringskruesæt, kogeplade	1
Forseglingsstape	1
Kogeplade	1
Skraber til glaskeramiske overflader	1
Højdeudligningsplade-sæt	1
Sæt med monteringsstroppe til kogeplade	1
Rengøringsanvisninger, glaskeramik	1

Tab. 5.1 Leveringsomfang

- ▶ Kontrollér, om leveringsomfanget er komplet (se: Tab. 5.1) og uden skader.
- ▶ Informér BORAs Kundeservice, hvis der mangler dele i leveringen, eller du kan konstatere skader.
- ▶ Undlad at montere beskadigede dele.
- ▶ Bortskaf transportemballagen på korrekt vis (se: kapitlet „Tage ud af drift og bortskaffelse“).

5.2 Værktøj og hjælpemidler

Du skal bruge følgende værktøj til korrekt montering af kogepladen:

- Stjerneskrueetrækker Z2
- Silikone til forsegling af skærefladerne

5.3 Monteringsanvisninger

5.3.1 Sikkerhedsafstande

- ▶ Sørg for at overholde sikkerhedsafstandene:

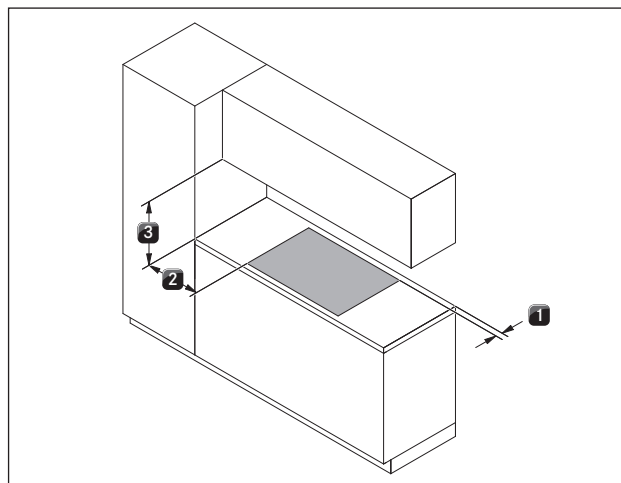


Fig. 5.1 anbefalede mindsteafstande

- [1] 50 mm mindsteafstand bagtil fra bordpladeudskæringen og til yderkanten på bordpladen.
- [2] 300 mm mindsteafstand til venstre og til højre fra bordpladens udskæring til naboskabe eller væggene i rummet.
- [3] 650 mm mindsteafstand mellem bordpladen og højskab. Af ergonomiske grunde anbefales en mindsteafstand på 1.000 mm.

5.3.2 Bordplade og køkkenelementer

- ▶ Udskær bordpladen i overensstemmelse med de angivne udskæringsmål.
- ▶ Sørg for korrekt forsegling af skærefladerne på bordpladen.
- ▶ Overhold anvisningerne fra bordpladens producent.
- I området omkring bordpladens udskæringer kan det eventuelt være nødvendigt at fjerne forhåndenværende støttebjælker.
- Der skal placeres en kabelbeskyttelsesbund (mellembund) under apparaterne. Denne bund skal kunne tages ud i forbindelse med vedligeholdelsesarbejder.
- kogepladen med integreret emfang.
- Skuffer og hylder i underskabet skal kunne tages ud.
- På apparater med recirkulation skal køkkenmodulerne have en tilbagestrømningsåbning > 500 cm² (fx ved at afkorte sokkellisterne eller ved at bruge egnede sokler med lameller).

5.3.3 Lufttilførsel kogeplade

De varmeproducerende elementer i kogepladen afkøles automatisk. Den varme luft bliver ledt væk ved hjælp af ventilation (strøm af kold luft).

INFO For permanent at kunne udnytte kogepladens fulde ydeevne, skal der være tilstrækkelig ventilation under kogepladen.

INFO Hvis den varme luft under kogepladen ikke kan komme væk, sker der en reduktion af kogepladens ydeevne, eller kogepladen bliver overophedet.

INFO Ved overophedning af kogepladen reduceres ydeevnen, eller kogepladen frakobler helt (se overophedningssikring).

INFO For at sikre en tilstrækkelig lufttilførsel anbefales det at skære en åbning i køkkenelementet på mindst 50 cm².

► Sørg for tilstrækkelig ventilation under kogepladen.

INFO Kabelbeskyttelsesbunden (mellembunden) må ikke forhindre tilstrækkelig lufttilførsel.

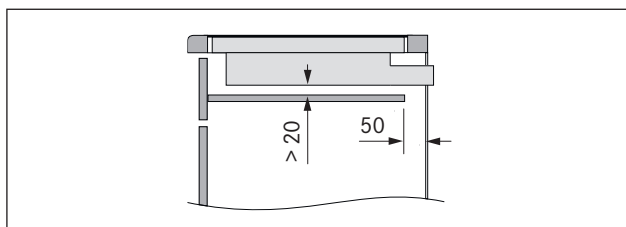


Fig. 5.2 Billede fra siden af kabelbeskyttelsesbund og ventilation

5.4 Udskæringsmål

INFO Alle mål fra forkanten af frontpanelet.

► Vær opmærksom på bordpladens udhæng x ved udskæring af bordpladeudskæringen. Gælder for planlimet montering og overflademontering.

Planlimet montering

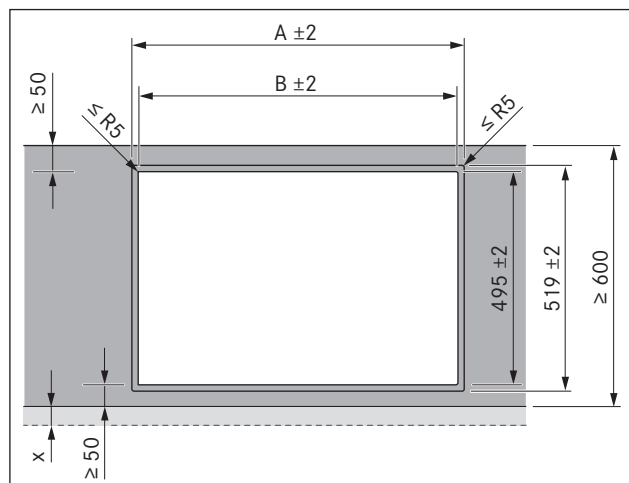


Fig. 5.3 Planlimet montering

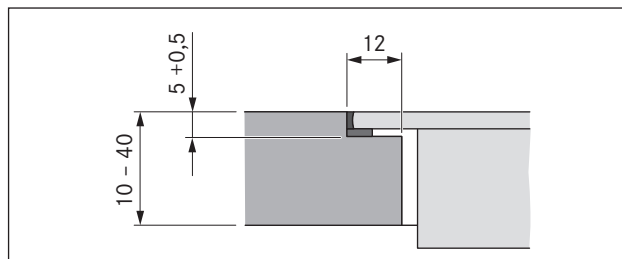


Fig. 5.4 Snit, falsmål

Udskæringsmål til montering af kogeplader hhv. til montering af kogeplader og af et BORA-emfang ved siden af hinanden:

Kogeplader / emfang	A i mm	B i mm	
	1/0	344	320
	2/0	685	661
	3/0	1026	1002
	2/1	776	752
	3/2	1208	1184
	4/2	1549	1525

Tab. 5.2 Udskæringsmål

Overflademontering

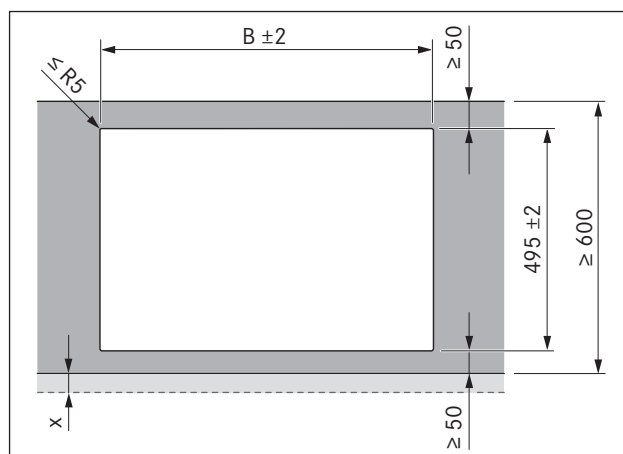


Fig. 5.5 Overflademontering

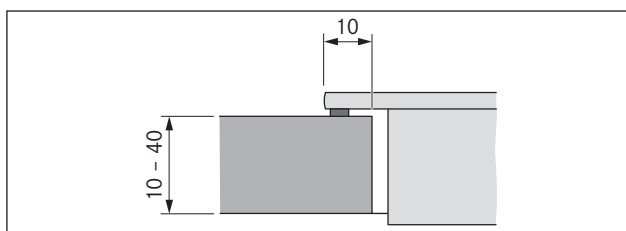
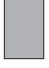







Fig. 5.6 Snit, overflademontering

Udskæringsmål til montering af kogeplader hhv. til montering af kogeplader og af et BORA-emfang ved siden af hinanden:

Kogeplader / emfang		B i mm
	1/0	320
	2/0	661
	3/0	1002
	2/1	752
	3/2	1184
	4/2	1525

Tab. 5.3 Udskæringsmål

Montering af forseglingsstape

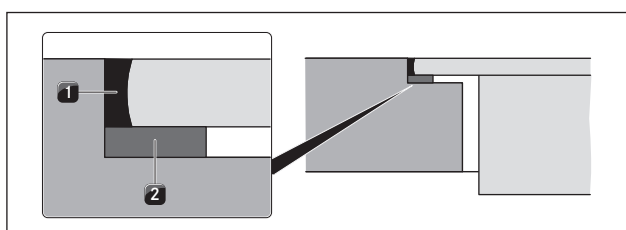


Fig. 5.7 Forseglingsstape ved planlimet montering

- [1] sort, varmebestandig silikone-tætningsmasse
- [2] Forseglingsstape

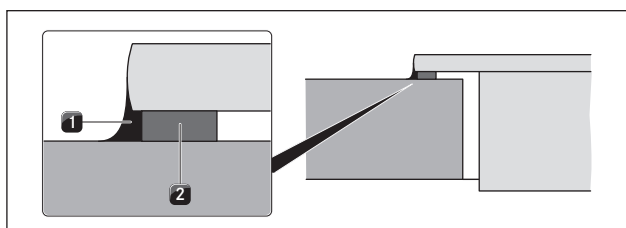


Fig. 5.8 Forseglingsstape ved overflademontering

- [1] sort, varmebestandig silikone-tætningsmasse
- [2] Forseglingsstape

- Den side af apparatet, som vender mod udsugningssystemet, behøver ingen forseglingsstape, da emfangsrammen i modsat fald kan blive beskadiget.
- ▶ Ved overflademontering klæbes den vedlagte forseglingsstape [2] på undersiden af apparatet inden monteringen. Udlad dog at tilklæbe den side, der vender mod udsugningssystemet. Sørg for, at båndet slutter helt tæt til uden mellemrum.
- ▶ Ved planlimet montering klæbes den vedlagte forseglingsstape på den horizontale snitflade på bordpladeudskæringen. Det gælder også, selvom du fuger apparatet med en silikone-tætningsmasse [1] eller lignende.
- ▶ Notér typebetegnelsen og fabriksnummeret (FD-nummer) på apparatet på bagsiden af denne brugsanvisning. Du finder begge informationer på typeskiltet på undersiden af apparatet.

5.5 Montering af kogepladen

INFO Mellem hvert monteringsmodul skal der være en afstand på en millimeter.

INFO Rundt om monteringsmodulerne skal der være en afstand på to millimeter.

Montering af kogepladen

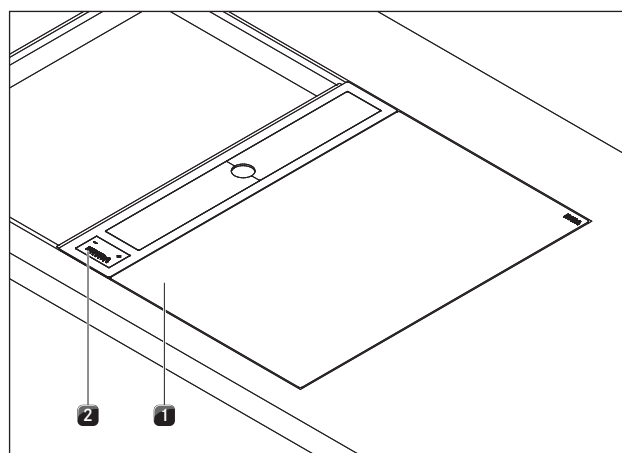


Fig. 5.9 Færdigmonteret kogeplade med emfang.

- [1] Kogeplade
- [2] Emfang

- ▶ Læg kogepladen ind [1] ved siden af det allerede i midten monterede emfang [2].

INFO Kogepladen [1] skal ligge på emfangets [2] sideskinne, så den bliver stabiliseret.

- ▶ Sørg for en præcis placering af kogepladen.[1]
- ▶ Om nødvendigt skal kogepladens monteringshøjde tilpasses med højdeudligningspladerne.

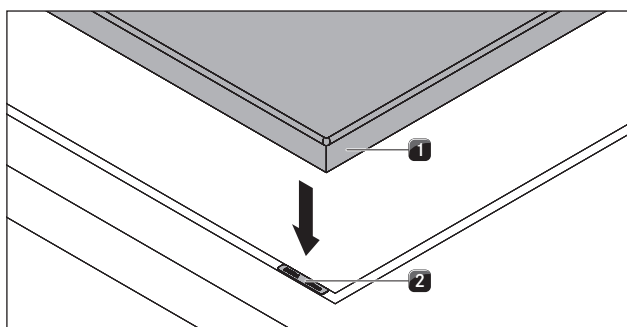


Fig. 5.10 Kogeplade og højdeudligningsplader

- [1] Kogeplade
[2] Højdeudligningsplader

ved overflademontering

- ▶ Kontrollér, at kogepladens forseglingsstape ligger til mod bordpladen.

ved planlimet montering

- ▶ Sørg for, at forseglingsstapen omslutter kogepladen godt.

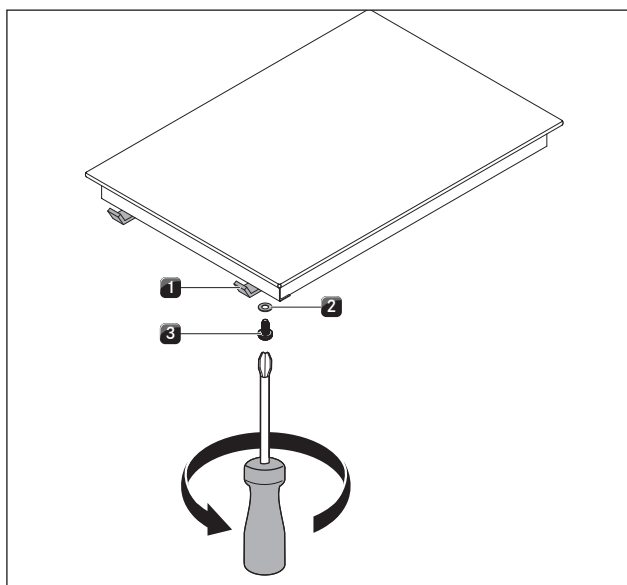


Fig. 5.11 Monteringsbøjler

- [1] Monteringsbøjler
[2] Spændeskive
[3] Skrue

- ▶ Fastgør kogepladen ved hjælp af monteringsbeslagene [1].
- ▶ Spænd monteringsbeslagene fast med maks. 10 Nm med skruen [3] og spændeskiven [2].
- ▶ Kontrollér, at placeringen er korrekt.
- ▶ Afslut monteringen af apparaterne med at fuges med sort, varmebestandig silikone-tætningsmasse.

5.6 Strømtilslutning

- ▶ Overhold altid alle sikkerhedsanvisninger og advarsler i kapitlet „Sikkerhed“.
- ▶ Overhold alle nationale og regionale love og forskrifter samt de forskrifter, der gælder for den lokale elforsyning.

INFO Strømtilslutningen må kun foretages af en godkendt fagmand. Fagmanden påtager sig også ansvaret for en reglementeret installation og idrifttagning.

Den strømtilslutningsledning, der skal anvendes, er allerede formonteret og skal som minimum være af typen H05VV-F hhv. H05VVH2-F.

■ Diameter: 3G1,5 mm²

■ Hvis tilslutningsledningen bliver beskadiget, skal den skiftes ud med en ny specialledning. Dette arbejde må kun udføres af en autoriseret kundeservice.

Etablering af strømforbindelse

- ▶ Sluk for hovedafbryderen/sikringsautomaten, inden du tilslutter kogepladen.
- ▶ Sørg for at sikre hovedafbryderen/sikringsautomaten mod uønsket tilkobling.
- ▶ Kontrollér for spændingsfrihed.
- ▶ Tilslut netkablet.
- ▶ Kogepladen må kun forbindes til en strømtilslutningsledning med en fast forbindelse.

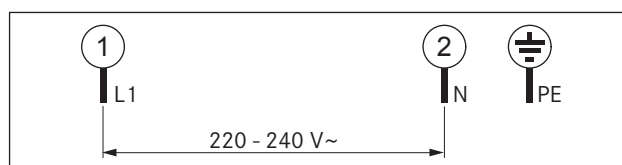


Fig. 5.12 Tilslutningsskema, en-faset

- ▶ Kontrollér, at monteringen er korrekt.
- ▶ Tilslut hovedafbryderen/sikringsautomaten.
- ▶ Tag kogepladen i brug (se: kapitlet „Betjening“).
- ▶ Kontrollér, at alle funktioner kører, som de skal.

5.7 Overdragelse til brugeren

Når monteringen er afsluttet:

- ▶ Forklar de væsentligste funktioner for brugeren.
- ▶ Informér brugeren om de sikkerhedsrelevante aspekter ved betjening og håndtering.
- ▶ Overdrag tilbehør samt betjenings- og monteringsanvisning til brugeren til sikker opbevaring.

6 Betjening

- ▶ Overhold altid alle sikkerhedsanvisninger og advarsler under betjeningen (se: kapitlet „Sikkerhed“).

INFO Kogepladen må først anvendes, når emfangets fedtfilter i rustfrit stål er monteret (se: betjeningsvejledningen til emfanget).

INFO Rengør kogepladen, inden du anvender kogezoneen første gang (se: kap. „Rengøring“).

6.1 Tænd og sluk for kogepladen

Sådan tænder du

- ▶ Tryk på **ⓘ** for at tænde for kogepladen. På alle kogezone-displays vises niveau **1**.
- Hvis du ikke indstiller et niveau inden for nogle sekunder, efter du har tændt for apparatet, slukker kogepladen automatisk.

Sluk

INFO Sluk kogezoneen via kontrolpanelet efter brug.

- ▶ Tryk på **ⓘ** for at slukke for kogepladen.
- ▶ Hold øje med restvarmeindikatoren (se: kap. „Produktbeskrivelse“).

6.1.1 Tænd for en kogezone

- ▶ Tryk på knappen **+** til den ønskede kogezone. Tallet **1** lyser stærkere på kogezone-displayet.

6.1.2 Indstil niveau

- ▶ Tryk på **+** for at indstille niveau **5**, eller tryk på **-** for at indstille niveau **9**.

6.1.3 Skift niveau

- ▶ Tryk på **+** eller **-**, indtil det ønskede niveau vises på kogezone-displayet.

6.1.4 Aktivér power-niveau

INFO Den bageste kogezone er udstyret med et effektforstærkende power-niveau.

Hvis kogezoneen kører med power-niveauet **HY**, kan den anden kogezone maksimalt køre på niveau **5**. Hvis niveauet øges til mere end **5**, bliver power-niveauet **P** slået fra.

- ▶ Tryk på **+**, indtil power-niveauet **HY** vises i kogezone-displayet.

6.1.5 Sluk for power-niveauet før tid

- ▶ Tryk på **-**, indtil det ønskede, lavere niveau vises på kogezone-displayet.

6.1.6 Sluk kogezone

INFO Når en kogezone-display viser **H**, betyder det, at kogezoneen stadigvæk er varm.

- ▶ Hold et langt tryk på **+** eller **-**, indtil niveau **1** vises i kogezone-displayet. På displayet vises et **1** i nogle få sekunder.
- ▶ Tryk samtidig på **+** og **-**.

6.1.7 Pause-funktion

INFO Efter 10 minutter slukker pause-funktionen automatisk.

- ▶ Tryk på kogepladens pauseknop **⊗**, hvis du ønsker at stille madlavningen på pause et øjeblik.
- På displayet på kogepladen vises et **#**.
- ▶ Gør følgende, når du ønsker at afslutte pausefunktionen igen: Tryk endnu en gang på pauseknappen **⊗** og herefter på enten **+** eller **-**.

Hvis du trykker på knappen **ⓘ**, mens pausefunktionen er aktiveret, kan du genaktivere den forudgående indstilling inden for de efterfølgende 6 sekunder.

Tryk først på **ⓘ** og herefter på **⊗** for at gøre dette.

6.1.8 Automatisk opvarmningsfunktion

Aktivér den automatiske opvarmningsfunktion

Forudsætning

- Kogepladen er tændt.
- Alle kogezoneer er slukket.
- ▶ Tryk på **+** og på **-**-knappen på kogepladen.
- ▶ Tryk på **-**-knappen, og vælg (inden for de næste 5 sekunder) det niveau (fortsættelsesniveau), som du ønsker at fortsætte med, når den automatiske opvarmningsfunktion er afsluttet.
- Kogezone-displayet viser symbolet **H** for den aktiverede automatiske opvarmningsfunktion. Samtidig vises det ønskede fortsættelsesniveau fx **5**.
- Hvis du vælger et højere fortsættelsesniveau, mens den automatiske opvarmningsfunktion er aktiv, overtages den nye tid for det valgte niveau automatisk.

Sluk den automatiske opvarmningsfunktion

Sådan slukker du for den automatiske opvarmningsfunktion før tid:

- ▶ Tryk på knappen **-** på kogezoneen.
- ▶ Aktivér power-niveau **HY**.
- ▶ Aktivér hold-varm-niveau **U**.
- ▶ Sluk kogepladen med knappen **ⓘ**.

6.1.9 Hold-varm-niveau

- Mindst én kogezone er i drift.
- Niveau **U** er aktiveret.
- ▶ Tryk på **-** for at indstille hold-varm-niveau **U**.
- Kogezoneen slukker automatisk efter 2 timer.

6.1.10 Brug timerfunktioner

Du kan gøre brug af 2 timerfunktioner:

- Korttids-timer (æggeur) - kogezone slukker ikke automatisk.
- Autosluk-funktion slukker automatisk for en kogezone. Begge timerfunktioner kan indstilles på et tidsrum fra 1 til 99 minutter.
- ▶ Hvis du først trykker på **+**, forudindstiller du 1 minut som starttid.
- ▶ Hvis du først trykker på **-**, forudindstiller du 30 minutter som starttid.

Sådan slukkes timer-signaltonen

- ▶ For at slukke for signaltonen før tid skal du blot trykke på en tilfældig sensorknap i kontrolpanelet.

Indstilling af korttids-timer (æggeur)

Det er muligt at indstille en korttids-timer for hver kogezone.

INFO	Den aktive kogezone-kontrollampe indikerer, at korttids-timeren er aktiveret. Den resterende tid vises.
-------------	--

Når den indstillede tid er udløbet på timer-displayet, vises 00 i nogle sekunder. Samtidig høres en signaltone i et par sekunder.

Forudsætning

- Kogepladen skal være tændt.
- ▶ Tryk på timerknappen **◀** eller på **◀**.
- Den respektive kontrollampe blinker, og kogezone-displayet viser **00**.
- ▶ Tryk på **+** eller **-** for at indstille det ønskede tidsrum.
- Aktivering sker inden for 10 sekunder efter seneste tryk på en knap.
- Hvis kogepladen bliver slukket med Til/Fra-knappen **ⓘ**, aktiveres kogezone-kontrollampen, og den resterende tid vises.

Sådan ændres timerindstillingerne

- ▶ Tryk på **ⓘ** for at tænde for kogepladen.
- Timer-kontrollampen blinker.
- ▶ Tryk på **+** eller **-** for at indstille tiden.

Sådan indstiller du autosluk-funktionen

Det er muligt at indstille en autosluk-funktion for hver kogezone.

INFO	De aktive timer-kontrollamper er tegn på, at autosluk-funktionen er aktiveret. Den resterende tid vises.
-------------	---

Når den indstillede tid er udløbet, bliver kogezone automatisk slukket.

Forudsætning

- Der er valgt en kogezone.
- Der er indstillet et niveau.
- ▶ Tryk på timerknappen **◀**.
- De respektive kogezone-kontrollamper blinker, og kogezone-displayet viser **00**.
- ▶ Tryk på **+** eller **-** for at indstille det ønskede tidsrum.
- ▶ Tryk endnu en gang på timerknappen **◀** for at aktivere den.
- Aktivering sker inden for 10 sekunder efter seneste tryk på en knap.

Sådan ændres timerindstillingerne

- ▶ Tryk på timerknappen **◀** til den kogezone, hvor du ønsker at ændre tiden.
- Den respektive kontrollampe blinker.
- ▶ Tryk på **+** eller **-** for at indstille tiden.

Sådan slukkes timeren før tid

- ▶ Tryk på timerknappen **◀** til den kogezone, hvor timeren skal slukkes.
- Den respektive kontrollampe blinker.
- ▶ Tryk på **-**, indtil timer-displayet viser **00**, eller
- ▶ tryk samtidig på **+** og **-**. På timer-displayet bliver tiden straks sat på **00**.

6.1.11 Tænd og sluk for børnesikringen

INFO	Når et kogezone-display skiftevis viser L og H , betyder det, at kogezone stadigvæk er varm.
-------------	--

Aktivér børnesikring

Forudsætninger:

- Kogepladen er tændt.
- Alle kogezone er slukket.
- ▶ Tryk samtidig på sensorknapperne **+** på den forreste kogezone og på **-** på den bageste kogezone. Tryk herefter endnu en gang på sensorknappen **+** på den forreste kogezone.
- På begge kogezone-displays vises et **L**.
Nu er børnesikringen aktiveret.

Sådan slukkes børnesikringen ved madlavning

INFO	Når et kogezone-display skiftevis viser 0 og H , betyder det, at kogezone stadigvæk er varm.
-------------	--

Forudsætninger:

- Kogepladen er tændt.
- ▶ Tryk samtidig på sensorknapperne **+** på den forreste kogezone og på **-** på den bageste kogezone.
- På alle kogezone-displays vises niveau **0**.
Børnesikringen er slukket.

Du kan nu indstille det ønskede niveau på hver kogezone.
Når du har slukket kogepladen, er børnesikringen aktiv igen.

Sluk for børnesikringen

INFO Når et kogezone-display skiftevis viser **0** og **H**, betyder det, at kogezone stadigvæk er varm.

Forudsætninger:

- Kogepladen er tændt.
- ▶ Tryk samtidig på sensorknapperne **+** på den forreste kogezone og på **-** på den bageste kogezone. Tryk herefter endnu en gang på sensorknappen **-** på den bageste kogezone.
- Børnesikringen er slukket.

7 Rengøring og vedligeholdelse

- ▶ Overhold altid alle sikkerhedsanvisninger og advarsler (se: kapitlet „Sikkerhed“).
- ▶ Følg de medleverede anvisninger fra fremstilleren.
- ▶ Undgå personskader ved den planmæssige rengøring og vedligeholdelse af kogepladen, idet du sikrer dig, at emfanget og kogepladen er komplet slået fra og afkølet (se: kap. „Betjening“).
- Regelmæssig rengøring og vedligeholdelse sikrer lang levetid og optimal funktion af apparatet.
- ▶ Overhold følgende cyklusser for rengøring og vedligeholdelse:

Komponenter	Rengøringscyklus
Kontrolpanel	straks, hver gang der kommer snavs
Kogeplade	straks, hver gang der kommer snavs, sørg for rengøring hver uge med normale rengøringsmidler

Tab. 7.1 Rengøringscyklusser

7.1 Rengøringsmidler

INFO Overfladen bliver beskadiget og får mørke pletter, hvis du anvender aggressive rengøringsmidler eller lader grydebundene kradse hen over kogepladen.

Til rengøring af denne kogeplade skal du bruge en særlig skraber til glaskeramiske overflader og et egnet rengøringsmiddel.

- ▶ Brug aldrig: damprensere, kradsende svampe, skuremidler eller kemisk aggressive rengøringsmidler (fx spray til ovnrens).
- ▶ Rengøringsmidlerne må under ingen omstændigheder indeholde sand, soda, syre, lud eller klorid.

7.2 Vedligeholdelse af kogepladen

- ▶ Anvend ikke kogepladen som køkkenbord eller aflægningsflade.
- ▶ Skub og træk aldrig gryder og pander hen over kogepladen.
- ▶ Løft altid på gryder og pander.
- ▶ Sørg for at holde kogepladen ren.
- ▶ Fjern straks alle former for snavs.
- ▶ Anvend kun gryder og pander, der er egnede til glaskeramiske kogeplader (se: kap. „Produktbeskrivelse“).

7.3 Rengøring af kogepladen

INFO Emfanget må først tages i brug, når fedtfilteret i rustfrit stål er monteret. På den måde undgås det, at små og lette genstande som fx stofklude og papir bliver suget ind i apparatet (se: betjeningsvejledningen til emfanget).

- ▶ Kontrollér, at kogepladen er slukket (se: kap. „Betjening“).
- ▶ Vent, indtil alle kogezone er kolde.
- ▶ Brug en skraber til glaskeramiske overflader til at fjerne madrester og groft snavs fra kogepladen.
- ▶ Kom rengøringsmidlet på kogepladen, når den er kold.
- ▶ Gnid forsigtigt rengøringsmidlet på kogepladen, enten med køkkenrulle eller en ren klud
- ▶ Tør kogepladen af med en våd klud.
- ▶ Tør forsigtigt kogepladen efter med en tør og ren klud.

Gør følgende, når kogepladen er varm:

- ▶ Fjern straks alle klæbende rester af plast, stanniol, sukker hhv. sukkerholdig mad med en skraber til glaskeramiske overflader fra den varme kogezone for at undgå fastbrænding.

Groft snavs

- ▶ Fjern groft snavs og pletter (kalkpletter, perlemorsagtigt glinsende pletter) med rengøringsmiddel, mens kogepladen endnu er varm.
- ▶ Opblød madrester fra gryder, der er kogt over, med en våd klud.
- ▶ Fjern rester fra snavs med en skraber til glaskeramiske overflader.
- ▶ Kerner, krummer og lignende, der falder på kogepladen, mens du laver mad, bør altid fjernes med det samme for at undgå ridser i overfladen.

Farveændringer og glinsende områder er ikke udtryk for skader på kogepladen. De begrænser hverken kogepladens funktionalitet eller stabilitet.

Farveændringer på kogepladen opstår fra fastbrændte rester, der ikke er blevet fjernet.

Glinsende områder er et resultat af afslibning fra grydebunde - særligt bunde i aluminiumsstøbning - eller fra uegnede rengøringsmidler. Sådanne områder er svære at fjerne igen.

8 Afhjælpning af fejl

Overhold altid alle sikkerhedsanvisninger og advarsler (se: kapitlet „Sikkerhed“).

Brugssituation	Årsag	Løsning
Kogepladen kan ikke tændes.	Sikringen eller sikringsautomaten i huset/lejligheden er defekt.	Skift sikringen. Tilslut sikringsautomaten igen.
	Sikringen eller sikringsautomaten udløses gentagne gange.	Ring til BORAs Kundeservice.
	Strømforsyningen er afbrudt.	Lad en elfagmand kontrollere strømforsyningen.
Den nye kogeplade ryger og lugter ved brug.	Dette er et normalt fænomen ved fabriksnye apparater.	Vent et par driftstimer. Kontakt Kundeservice, hvis der herefter stadig er lugtdannelse.
På kogezone-displayet vises et \bar{L} .	Børnesikringen er aktiveret.	Sluk for børnesikringen (se: kap. „Betjening“).
På kogezone-displayet vises r' .	Langt tryk på en eller flere knapper.	Rengør kontrolpanelet, og fjern eventuelle genstande (se: kap. „Produktbeskrivelse“).
På kogezone-displayet vises et \bar{E} .	Den respektive kogezone eller servicedel er defekt.	Skriv tallet på fejlmeldingen ned og kontakt BORAs Kundeservice.
En enkelt kogezone eller hele kogepladen slukker automatisk.	For lang driftstid på en af kogezoneerne.	Tænd for kogezoneen igen (se: kap. „Betjening“).
	Overophedningsbeskyttelsen blev aktiveret.	(se: kap. „Produktbeskrivelse“)
Power-niveauet slukker automatisk før tid.	Overophedningsbeskyttelsen blev aktiveret.	(se: kap. „Produktbeskrivelse“)

Tab. 8.1 Afhjælp fejl

► Kontakt altid BORAs Kundeservice (se: Kapitlet „Garanti, kundeservice og Reservedele“).

9 Tage ud af drift, demontering og bortskaffelse

- ▶ Overhold altid alle sikkerhedsanvisninger og advarsler (se: kapitlet „Sikkerhed“).
- ▶ Følg de medleverede anvisninger fra fremstilleren.

9.1 Tage ud af drift

Ved „tage ud af drift“ forstås, at apparatet tages helt ud af drift og demonteres. I forbindelse med, at det tages ud af drift, kan apparatet enten blive monteret i et andet møbel, sælges videre privat eller bortskaffes som affald.

INFO Det er kun godkendt fagpersonale, der må afbryde og lukke for strøm- og gastilslutningen.

- ▶ Sluk for apparatet, inden du tager det ud af drift (se: kapitlet „Betjening“).
- ▶ Apparatet kobles nu fra strømforsyningen.

9.2 Afmontering

For at du kan fjerne apparatet, skal det være tilgængeligt for demontering og frakoblet strømforsyningen. Ved gasapparater skal det kontrolleres, at gastilslutningen er lukket af.

- ▶ Start med at løsne monteringsbøjlerne.
- ▶ Fjern nu silikonefugerne.
- ▶ Fjern apparatet ved at løfte det op fra bordpladen.
- ▶ Fjern yderligere tilbehørsdele.
- ▶ Bortskaf apparatet og det tilsmudsede tilbehør som beskrevet i punktet „Miljøvenlig bortskaffelse“.

9.3 Miljøvenlig bortskaffelse

Bortskaffelse af transportemballagen

INFO Emballagen beskytter apparatet mod transportskader. Emballagematerialerne er valgt ud fra deres miljøvenlighed og de tekniske bortskaffelsesmuligheder, og de kan derfor genbruges.

Ved at føre emballagen tilbage i materialekredsløbet bidrager du til at spare på råstofferne og reducere mængden af affald. Du kan aflevere emballagen hos din fagforhandler.

- ▶ Aflevér emballagen til din fagforhandler eller
- ▶ bortskaf emballagen korrekt i henhold til de regionalt gældende foreskrifter.

Bortskaffelse af det gamle apparat



El-apparater, der har dette tegn, må ikke bortskaffes med husholdningsaffaldet, når levetiden er udløbet. De skal bringes til en genbrugsstation til genbrug af elektriske og elektroniske apparater. Sørg om nødvendigt for at underrette den ansvarlige enhed i din kommune.

Elektriske og elektroniske apparater indeholder mange værdifulde materialer. De indeholder imidlertid også skadelige stoffer, som var nødvendige for deres funktion og sikkerhed. Hvis stofferne havner i blandet affald eller håndteres forkert, kan det medføre skader på mennesker og miljø.

- ▶ Du må ikke bortskaffe dit brugte apparat som almindeligt husholdningsaffald.
- ▶ Bring apparatet til en genbrugsstation til genbrug af elektriske og elektroniske komponenter og andre materialer.

10 Garanti, teknisk service, reservedele

- ▶ Overhold altid alle sikkerhedsanvisninger og advarsler (se: kapitlet „Sikkerhed“).

10.1 Garanti

Garantien er gyldig i 2 år-

10.2 Service

BORAs Service

se bagsiden af betjenings- og monteringsvejledningen



- ▶ Ved fejl, som du ikke selv kan afhjælpe, bedes du kontakte din BORA fagforhandler eller BORAs Kundeservice.

Kundeservicen skal bruge typebetegnelsen og fabriksnummeret på dit apparat (FD-nummer). Du finder begge de nødvendige oplysninger på typeskiltet på bagsiden af brugsanvisningen og i bunden af apparatet.

10.3 Reservedele

- ▶ Brug kun originale reservedele til reparationer.
- ▶ Reparationer må kun udføres af BORAs Service Team.

INFO Du kan få reservedele hos din BORA fagforhandler eller på BORAs online-serviceside på www.bora.com/service eller på det angivne servicenummer.

11 Noter:

Typeskilt:

Påklæb denne etiket.

Tyskland:**BORA Lüftungstechnik GmbH**

Rosenheimer Str. 33

83064 Raubling

Tyskland

T +49 (0) 8035 / 9840-0

F +49 (0) 8035 / 9840-300

info@bora.com

www.bora.com

Australien – New Zealand**BORA APAC Pty Ltd**

100 Victoria Road

Drummoyne NSW 2047

Australien

T +61 2 9719 2350

F +61 2 8076 3514

info@boraapac.com.au

www.bora-australia.com.au

Østrig**BORA Vertriebs GmbH & Co KG**

Innstraße 1

6342 Niederndorf

Østrig

T +43 (0) 5373 / 62250-0

F +43 (0) 5373 / 62250-90

mail@bora.com

www.bora.com

Europa:**BORA Holding GmbH**

Innstraße 1

6342 Niederndorf

Østrig

T +43 (0) 5373 / 62250-0

F +43 (0) 5373 / 62250-90

mail@bora.com

www.bora.com

