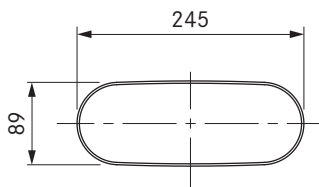
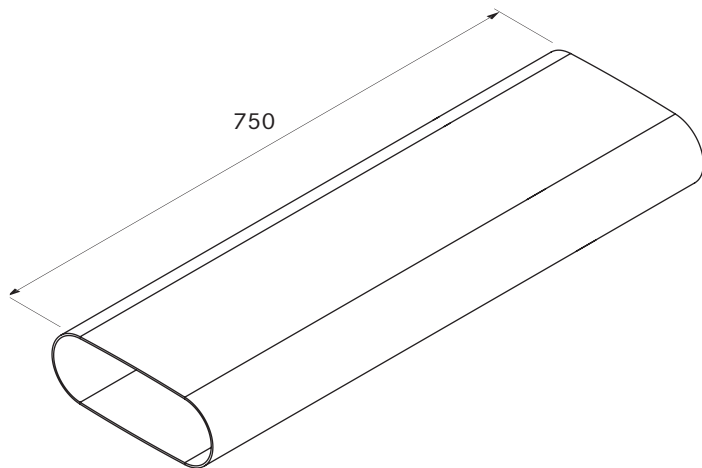


EF750/1

BORA Ecotube plattkanal 750mm



Tekniska data

Mått (bredd x djup x höjd)	245 x 750 x 89 mm
Vikt	1,6 kg
Materialegenskap	B1 enligt DIN 4102-1

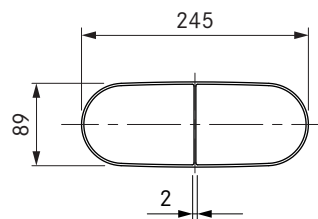
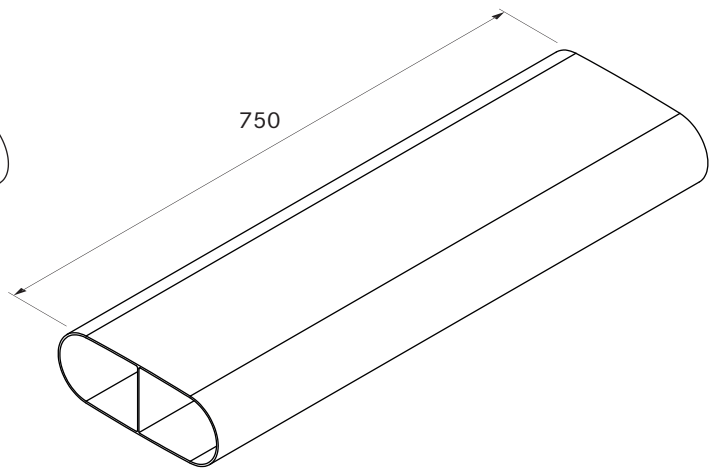
Produktbeskrivning

- Optimal ångsugseffekt vid lägsta ljudtrycksnivå
- eget kanalsystem
- Full flexibilitet i utsugsledningen
- Hundraprocentig täthet utan ytterligare vidhäftning
- Kan förkortas individuellt
- Polerade innerväggar och ovalt tvärsnitt
- Komplet BORA-system

EFS750/1

BORA Ecotube plattkanal med brygga 750mm

 **BORA**



Tekniska data

Mått (bredd x djup x höjd)	245 x 750 x 89 mm
Vikt	1,7 kg
Materialegenskap	B1 enligt DIN 4102-1

Produktbeskrivning

- Speciellt för installation i golvet
- Optimal ångsugseffekt vid lägsta ljudtrycksnivå
- eget kanalsystem
- Full flexibilitet i utsugsledningen
- Hundraprocentig täthet utan ytterligare vidhäftning
- Kan förkortas individuellt
- Polerade innerväggar och ovalt tvärsnitt
- Komplet BORA-system