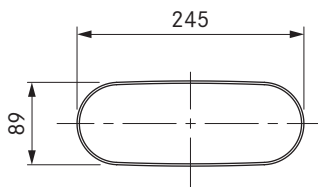
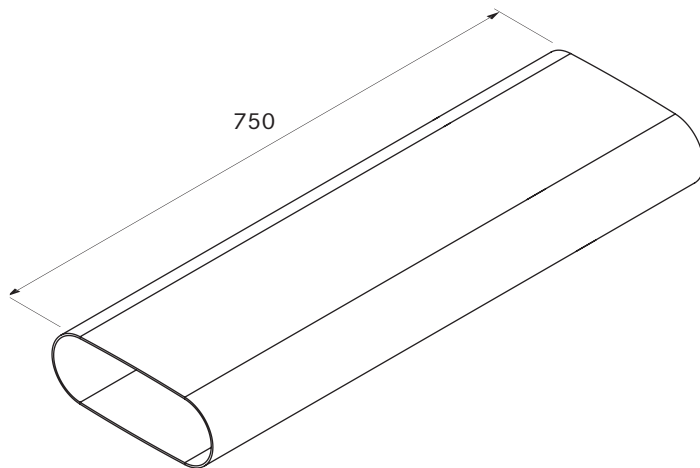


EF750/1

BORA Ecotube vlak kanaal 750 mm



technische gegevens

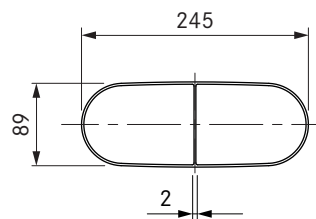
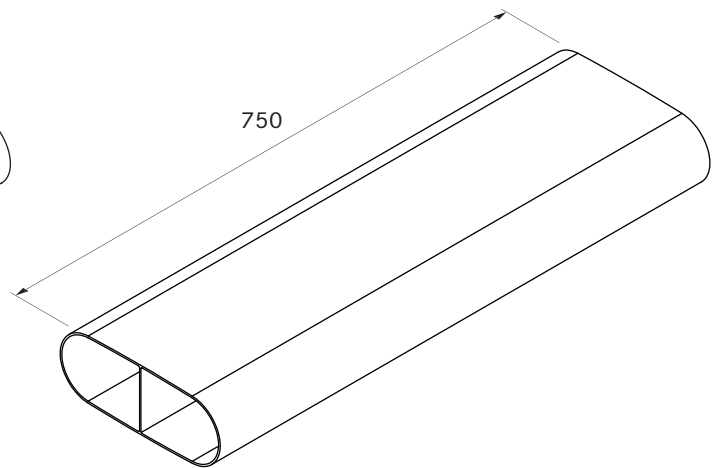
Afmetingen (breedte x diepte x hoogte)	245 x 750 x 89 mm
Gewicht	1,6 kg
Materiaaleigenschap	B1 conform DIN 4102-1

Productbeschrijving

- Optimale afzuigprestaties en zeer weinig geluid
- Eigen kanaalsysteem
- Uiterst flexibel inzake luchtafvoerkanaal
- 100% lekdicht zonder extra lijmen
- Kan individueel worden ingekort
- Gepolijste binnenwanden en ovals doorsnede
- compleet BORA systeem

EFS750/1

BORA Ecotube vlak kanaal met tussenstuk 750mm



technische gegevens

Afmetingen (breedte x diepte x hoogte)	245 x 750 x 89 mm
Gewicht	1,7 kg
Materiaaleigenschap	B1 conform DIN 4102-1

Productbeschrijving

- Speciaal geschikt voor inbouw in vloerconstructie
- Optimale afzuigprestaties en zeer weinig geluid
- Eigen kanaalsysteem
- Uiterst flexibel inzake luchtafvoerkanaal
- 100% lekdicht zonder extra lijmen
- Kan individueel worden ingekort
- Gepolijste binnenwanden en ovals doorsnede
- compleet BORA systeem