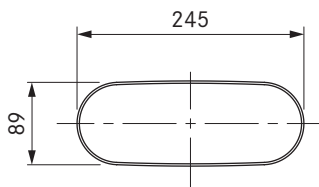
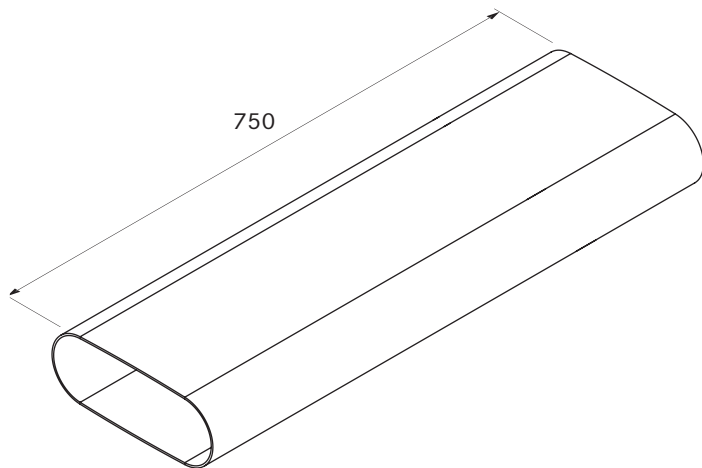


EF750/1

BORA Ecotube gaine plate 750mm



données techniques

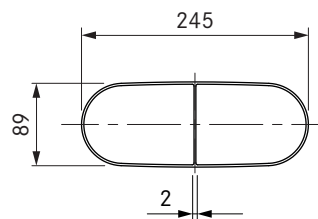
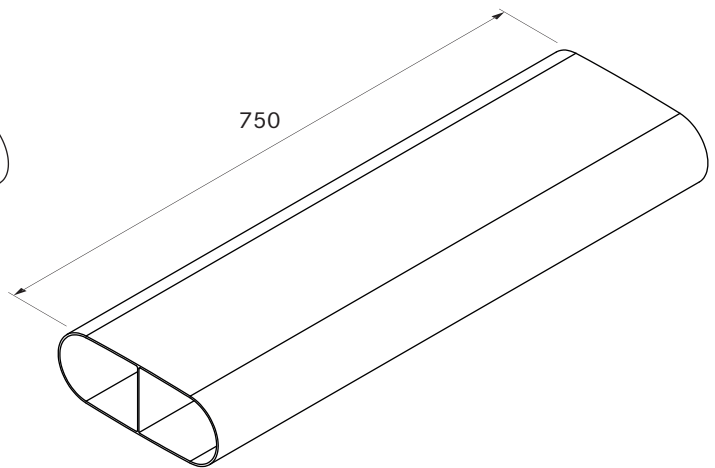
Dimensions (largeur x profondeur x hauteur)	245 x 750 x 89 mm
Poids	1,6 kg
Propriété du matériau	B1 selon DIN 4102-1

Description du produit

- performances d'aspiration maximales et émissions sonores minimales
- système de canaux adapté
- flexibilité maximal en version à évacuation de l'air
- 100 % étanche sans collage supplémentaire
- raccourcissement individuel possible
- Parois intérieures polies et section ovale
- Système BORA complet

EFS750/1

BORA Ecotube canal plat avec tige 750mm



données techniques

Dimensions (largeur x profondeur x hauteur)	245 x 750 x 89 mm
Poids	1,7 kg
Propriété du matériau	B1 selon DIN 4102-1

Description du produit

- Spécialement conçu pour un montage dans le sol
- performances d'aspiration maximales et émissions sonores minimales
- système de canaux adapté
- flexibilité maximal en version à évacuation de l'air
- 100 % étanche sans collage supplémentaire
- raccourcissement individuel possible
- Parois intérieures polies et section ovale
- Système BORA complet