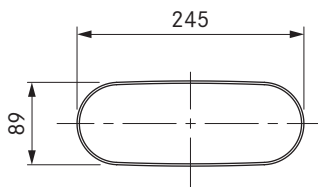
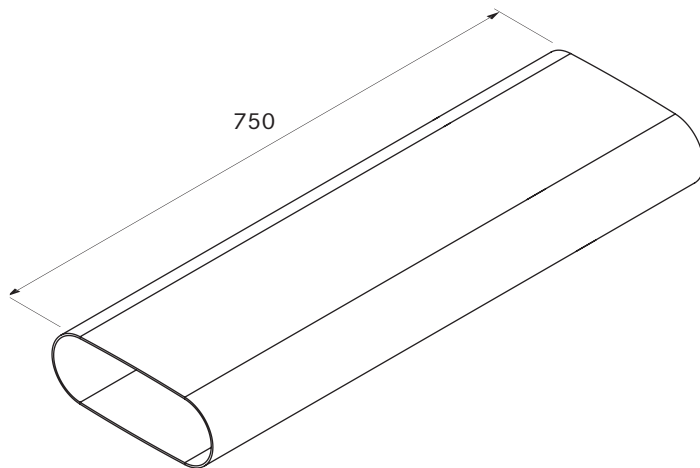


EF750/1

BORA Ecotube fladkanal 750mm



tekniske data

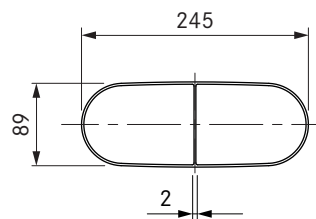
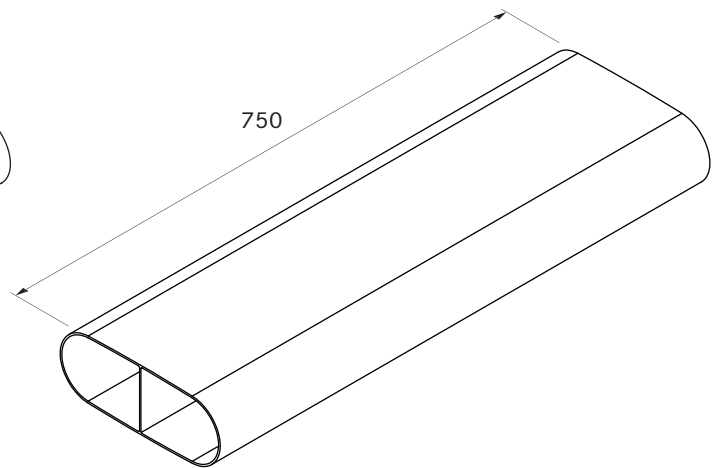
Dimensioner (bredde x dybde x højde)	245 x 750 x 89 mm
Vægt	1,6 kg
Materialeegenskab	B1 i henhold til DIN 4102-1

Produktbeskrivelse

- optimal udsugningseffekt ved lavest mulige støjniveau
- eget kanalsystem
- fuld fleksibilitet vedrørende montage af udsugningsledningen
- 100 % tæt uden yderligere limning
- kan forkortes efter behov
- Polerede indervægge og ovalt tværsnit
- komplet BORA system

EFS750/1

BORA Ecotube fladkanal med adskiller 750mm



tekniske data

Dimensioner (bredde x dybde x højde)	245 x 750 x 89 mm
Vægt	1,7 kg
Materialeegenskab	B1 i henhold til DIN 4102-1

Produktbeskrivelse

- Specialudviklet til montage i gulvet
- optimal udsugningseffekt ved lavest mulige støjniveau
- eget kanalsystem
- fuld fleksibilitet vedrørende montage af udsugningsledningen
- 100 % tæt uden yderligere limning
- kan forkortes efter behov
- Polerede indervægge og ovalt tværsnit
- komplet BORA system