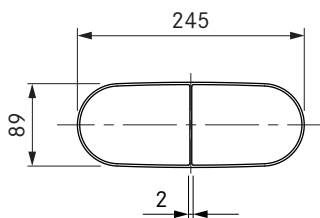
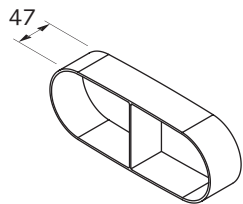


## EF47/1

BORA Ecotube plattkanal 47mm



### Tekniska data

Mått (bredd x djup x höjd)	245 x 47 x 89 mm
Vikt	0,09 kg
Materialegenskap	B1 enligt DIN 4102-1

### Produktbeskrivning

- Optimal ångsugseffekt vid lägsta ljudtrycksnivå
- eget kanalsystem
- Full flexibilitet i utsugsledningen
- Hundraprocentig täthet utan ytterligare vidhäftning
- Polerade innerväggar och ovalt tvärsnitt
- Komplet BORA-system

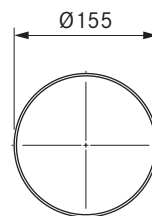
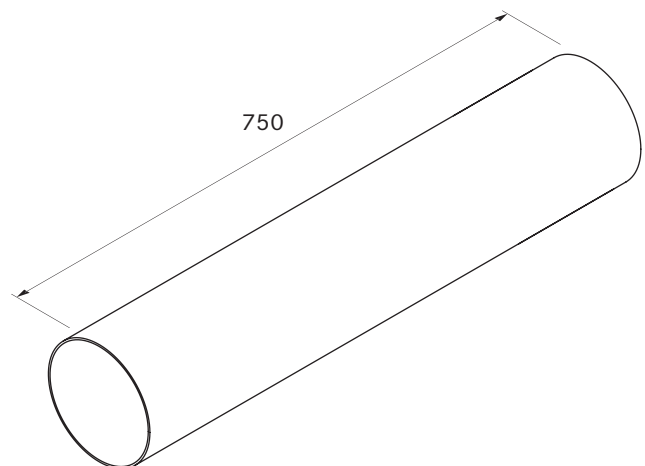
### Produkt- och planeringsanvisningar

- Flatkanal för direkt sammankoppling av två Ecotube-muffar flata

## ER750/1

BORA Ecotube rundkanal 750mm

 **BORA**



### Tekniska data

Mått (diameter)	Ø 155 x 750 mm
Vikt	1,6 kg
Materialegenskap	B1 enligt DIN 4102-1

### Produktbeskrivning

- Optimal ångsugseffekt vid lägsta ljudtrycksnivå
- eget kanalsystem
- Full flexibilitet i utsugsledningen
- Hundraprocentig täthet utan ytterligare vidhäftning
- Kan förkortas individuellt
- Komplet BORA-system