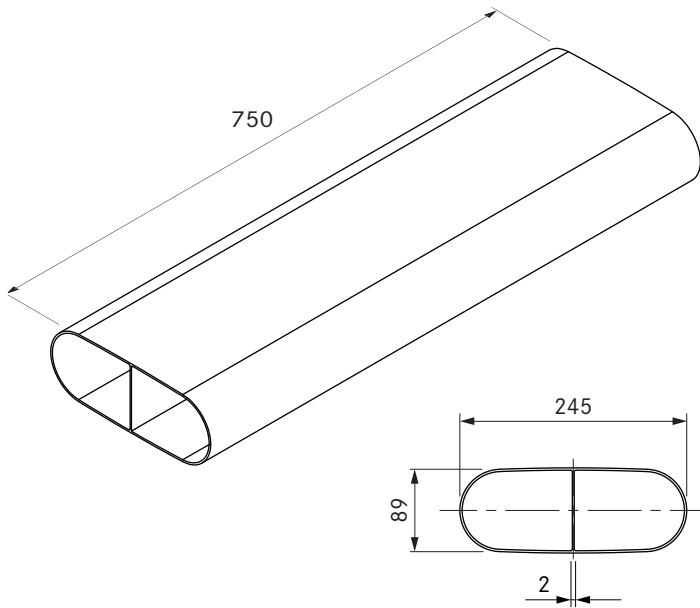


## EFS750/1

Ecotube fladkanal med adskiller 750mm

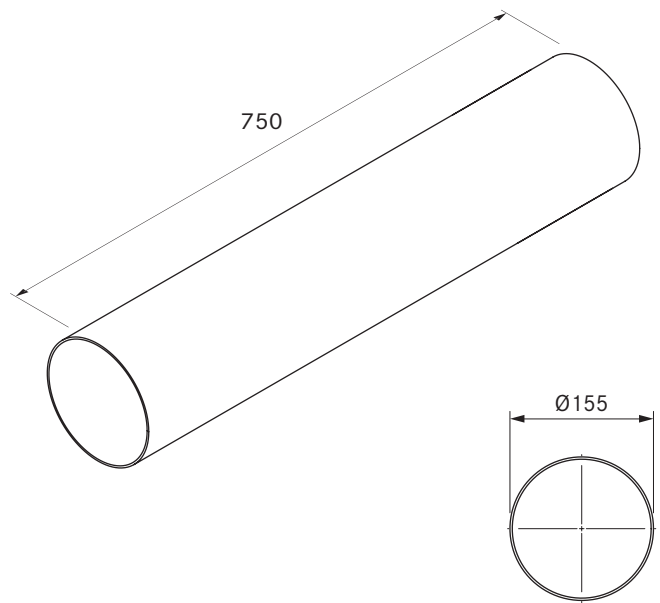


### tekniske data

Dimensioner (bredde x dybde x højde)	245 x 750 x 89 mm
Vægt	1,7 kg
Materialeegenskab	C i henhold til DIN EN 13501-1

## ER750/1

Ecotube rund kanal 750mm

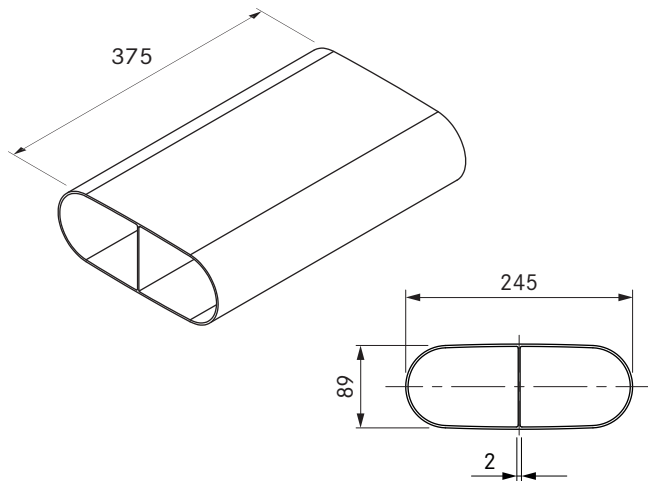


### tekniske data

Dimensioner (diameter)	Ø 155 x 750 mm
Vægt	1,6 kg
Materialeegenskab	C i henhold til DIN EN 13501-1

## EFS375/1

Ecotube fladkanal med adskiller 375mm

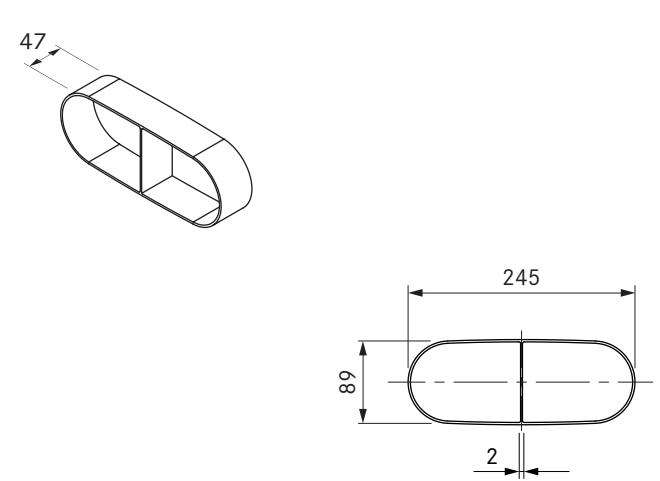


### tekniske data

Dimensioner (bredde x dybde x højde)	245 x 375 x 89 mm
Vægt	1,0 kg
Materialeegenskab	C i henhold til DIN EN 13501-1

## EF47/1

Ecotube fladkanal 47mm



### tekniske data

Dimensioner (bredde x dybde x højde)	245 x 47 x 89 mm
Vægt	0,12 kg
Materialeegenskab	C i henhold til DIN EN 13501-1

### Produkt- og planlægningsinstruktioner

- Flad kanal til direkte tilslutning af to Ecotube-muffeudformninger, flad