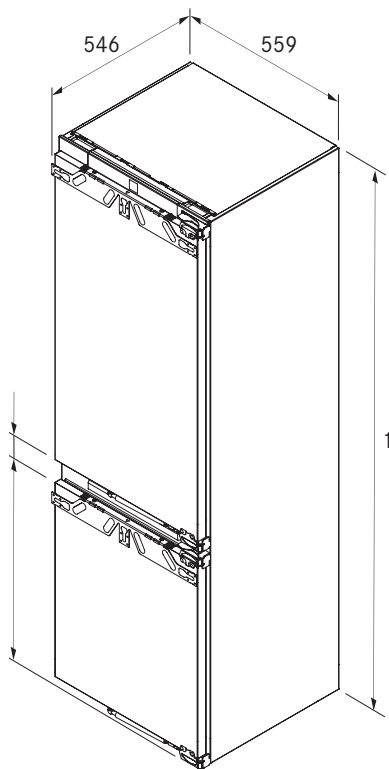
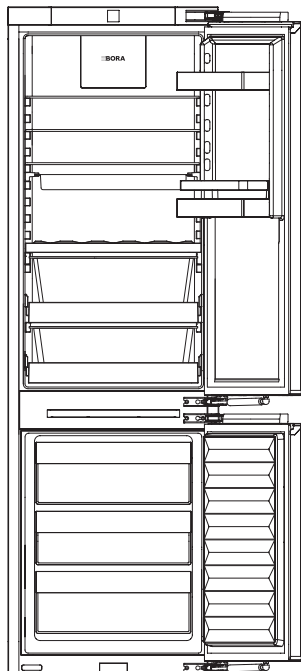


C178KGS2

Cool set Best frigo-congelatore

BORA



dati tecnici

Potenza allacciata massima	1,4 A
Tensione di collegamento	220-240 V
Frequenza	50/60 Hz
Numero di circuiti di raffreddamento regolabili	2
Intervallo di temperatura impostabile parte di refrigerazione	+3 °C a +9 °C
Numero vaschette BORA Fresh zero	2
Tipo di montaggio	Apparecchio da incasso
Capacità di congelamento in 24 h secondo GS	6 kg / 24 h
Peso	73 kg
Battuta sportello	diritto scambiabile
Peso (incl. accessori / confezione)	78,5 kg
Durata utile max. filtro	1 anno
Tipo di spina del cavo di collegamento alla rete	specifico per paese
Numero scomparti scorrevoli nella parte congelatore	3
Peso massimo frontale sportello parte di refrigerazione/congelatore	18 / 12 kg
Angolo di apertura sportello	115°
Numero superfici d'appoggio parte di refrigerazione	5
Intervallo di temperatura parte congelatore	-15 °C a -26 °C
Processo di sbrinamento	NoFrost
Tempo di stoccaggio in caso di anomalia secondo GS	9 h
Volume totale	245 l
Volume scomparti di refrigerazione	175 l
di cui BORA Fresh zero	71 l
Volume scomparti congelatore	70 l
Emissioni di rumore aereo	34 dB(A)
Classe di efficienza energetica	D

Descrizione prodotto

- BORA Fresh zero
- No Frost
- Aria fresca
- Design premium
- Facilità d'uso
- Elevata flessibilità e funzionalità
- Con diversi pacchetti di dotazione è possibile ampliare individualmente gli accessori.
- Facilità di pulizia
- BORA Connect - connettività integrata

Operazione

- Temperatura impostabile zona di refrigerazione (da 3 °C a 9 °C)
- Temperatura impostabile vano congelatore (da -15 °C a -26 °C)
- BORA Connect
- Cleaning
- Power Cool
- Party
- Eco
- Holiday
- Lock

Attrezzature / Funzioni

- 4 piani in vetro regolabili in altezza
- 1 balconcino per bottiglie regolabile in altezza incluso tappetino in silicone
- 3 balconcini per conserve regolabili in altezza incluso tappetino in silicone
- 2 vaschette BORA Fresh zero estraibili incluso ripiano estraibile e 1 coperchio di regolazione dell'umidità
- 1 vassoio multiuso inclusi listelli di ricezione
- 1 piano divisorio con tappetini multipli
- 1 filtro antiodori
- 1 coperchio ventilatore
- 3 vaschette congelatore
- Parete posteriore asciutta parte di refrigerazione

Sicurezza

- Door open alarm
- Power fail alarm

Materiale in dotazione

- Cool frigo-congelatore C178KG
- Cool tappetino multiuso KMI
- Vassoio multiuso Cool/Freeze KMT
- Cool box alimenti KVB
- Cool contenitore organizer KSW
- Cool vassoio di servizio KSB
- Cool supporto multiuso KMH
- Stampo per cubetti per Cool/Freeze KVF
- Apribottiglie KFOE

Accessori

- Filtro antiodori KGFK
- Vassoio multiuso KMT
- Pinza per cubetti di ghiaccio KEWZ
- Apribottiglie KFOE
- Vassoio di servizio KSB
- Supporto multiuso KMH
- Tappetino multiuso KMI
- Box alimenti KVB
- Contenitori organiser KSW
- Contenitore alimenti KVS
- Stampo per cubetti KVF

Prodotto- e avvertenze per la progettazione

- Montaggio su porta fissa
- Guarnizione porta sostituibile
- Ammortizzazione di chiusura
- 2 piedini per la regolazione in altezza
- Guide di livellamento
- Listello magnetico tra mobile e porta dell'apparecchio
- Battuta della porta sostituibile