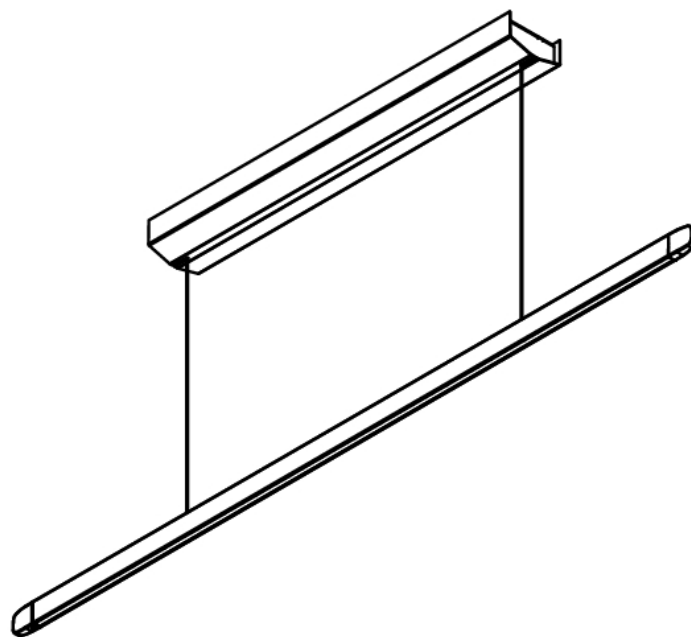


IT Istruzioni per l'uso e il montaggio Horizon Move



Sommario

| | | |
|----------|--|-----------|
| 1 | Informazioni generali | 3 |
| 1.1 | Validità delle istruzioni per il montaggio e per l'uso | 3 |
| 1.2 | Garanzia..... | 3 |
| 1.3 | Conformità del prodotto | 3 |
| 1.4 | Rappresentazione di informazioni | 3 |
| 1.4.1 | Indicazioni di sicurezza e avvertenze | 3 |
| 1.4.2 | Immagini..... | 3 |
| 2 | Sicurezza | 4 |
| 2.1 | Uso conforme..... | 4 |
| 2.2 | Avvertenze di sicurezza | 4 |
| 3 | Dati tecnici | 5 |
| 4 | Descrizione apparecchio | 6 |
| 4.1 | Descrizione tipo | 6 |
| 4.2 | Descrizione apparecchio | 6 |
| 5 | Montaggio | 7 |
| 5.1 | Materiale in dotazione | 7 |
| 5.2 | Montaggio con pendenza soffitto..... | 7 |
| 5.3 | Montare la lampada | 7 |
| 6 | Uso | 9 |
| 6.1 | Controllo a gesti..... | 9 |
| 6.1.1 | Posizione e distanze | 9 |
| 6.1.2 | Accendere/Spegnere | 9 |
| 6.1.3 | Modifica della temperatura colore | 9 |
| 6.1.4 | Dimmerizzazione..... | 9 |
| 6.1.5 | Accoppiamento funzionamento diretto/indiretto | 9 |
| 6.2 | Funzionamento dopo interruzione di rete..... | 10 |
| 6.3 | Regolazione dell'altezza | 10 |
| 7 | Pulizia e cura | 11 |
| 7.1 | Pulizia | 11 |
| 8 | Messa fuori esercizio, smontaggio e smaltimento | 12 |
| 8.1 | Messa fuori esercizio | 12 |
| 8.2 | Smontaggio | 12 |
| 8.3 | Smaltimento nel rispetto dell'ambiente | 12 |
| 8.3.1 | Smaltimento dell'imballaggio di trasporto | 12 |
| 8.3.2 | Smaltimento di un apparecchio vecchio | 12 |
| 9 | Garanzia, Assistenza tecnica e Pezzi di ricambio | 13 |
| 9.1 | Garanzia del produttore di BORA | 13 |
| 9.1.1 | Estensione della garanzia | 13 |
| 9.2 | Assistenza | 13 |

1 Informazioni generali

Questo manuale contiene informazioni importanti che mirate a proteggere da lesioni e prevengono danni all'apparecchio. Leggere attentamente il presente manuale prima di installare o utilizzare l'apparecchio per la prima volta.

Altri documenti sono validi insieme a queste istruzioni. Rispettare assolutamente tutti i documenti che sono parte integrante del materiale in dotazione.

Montaggio, installazione e messa in servizio devono avvenire esclusivamente nel rispetto di leggi, norme e regolamenti nazionali vigenti. Ogni intervento deve essere effettuato da operatori professionali qualificati che conoscano e rispettino le prescrizioni supplementari fornite dall'ente per l'energia locale.

Tutte le indicazioni di sicurezza e le avvertenze nonché le modalità di agire contenute nella documentazione allegata devono essere rispettate.

Conservare queste istruzioni con cura e consegnarle eventualmente ai proprietari successivi.

1.1 Validità delle istruzioni per il montaggio e per l'uso

Il presente manuale è valido per diverse varianti di apparecchi. Pertanto è possibile che siano descritte singole caratteristiche di attrezzatura che non corrispondono all'apparecchio in questione. Le immagini contenute possono variare in alcuni dettagli da certe varianti degli apparecchi e devono essere concepite come rappresentazioni grafiche.

1.2 Garanzia

La BORA Holding GmbH, BORA Vertriebs GmbH & Co KG, BORA APAC Pty Ltd e BORA Lüftungstechnik GmbH - di seguito BORA - non rispondono per danni causati dalla mancata osservanza o dalla non osservanza della documentazione inclusa nel materiale in dotazione!

Inoltre BORA non è responsabile per danni causati da un montaggio errato e dalla mancata osservanza delle indicazioni di sicurezza e avvertenze!

1.3 Conformità del prodotto

Direttive

Questi apparecchi sono conformi alle seguenti direttive UE/CE:

- Direttiva CEM 2014/30/UE
- Direttiva Bassa tensione 2014/35/UE
- Direttiva 2009/125/CE Eco design
- Direttiva RoHS 2011/65/UE

1.4 Rappresentazione di informazioni

Allo scopo di poter lavorare in modo sicuro e veloce con le presenti istruzioni, sono stati utilizzati formattazioni, numerazioni, simboli, avvertenze di sicurezza, termini e sigle unitari. L'oggetto descritto in queste istruzioni di seguito viene chiamato anche apparecchio.

Le istruzioni sono contrassegnate da una freccia:

► Eseguire sempre tutte le istruzioni nella sequenza indicata.

Elenchi sono contrassegnati dal simbolo di un punto all'inizio riga:

- Elenco 1
- Elenco 2

i Un'informazione fa notare delle particolarità da rispettare assolutamente.



1.4.1 Indicazioni di sicurezza e avvertenze

Nel presente manuale, le indicazioni di sicurezza e le avvertenze sono evidenziate con simboli e parole di segnalazione. Le indicazioni di sicurezza e le avvertenze sono strutturate nel modo seguente:

| ⚠ PERICOLO | |
|-------------------------------------|--|
| Tipo e fonte del pericolo | |
| Conseguenze in caso di inosservanza | |
| ► Misure di sicurezza | |

Va considerato quanto segue:

- I segnali di avvertimento richiamano l'attenzione su un maggiore rischio di lesioni.
- L'avvertenza indica la gravità del pericolo.

| Simbolo di avvertimento | Avvertenze | Rischio |
|---|------------|---|
|  | Pericolo | Indica un'immediata situazione pericolosa che in caso di inosservanza può causare gravi lesioni o persino la morte. |
|  | Avvertenza | Indica una situazione potenzialmente pericolosa, che, in caso di inosservanza può causare gravi lesioni o persino la morte. |
| | Attenzione | Indica una situazione potenzialmente pericolosa, che, in caso di inosservanza può causare gravi lesioni o persino la morte. |
| | Note | Indica una situazione potenzialmente pericolosa che, in caso di inosservanza, può causare danni materiali. |

Tab. 1.1 Significato di simboli di avvertimento e avvertenze

1.4.2 Immagini

Tutte le misure sono in millimetri.

2 Sicurezza

L'apparecchio corrisponde alle disposizioni di sicurezza prescritte. L'utente è responsabile dell'uso sicuro dell'apparecchio, della pulizia e della cura. L'uso non conforme può causare danni alle persone e danni materiali.

2.1 Uso conforme

L'apparecchio è pensato solo per l'illuminazione generale in ambito privato.

L'apparecchio non è pensato per:

- il funzionamento commerciale
- il funzionamento all'esterno
- il riscaldamento di locali
- il funzionamento in luoghi di installazione mobili come veicoli a motore, navi o aerei
- il funzionamento ad altezze superiori ai 2000 m (sopra al livello del mare)
- funzionamento in uno stato non completamente installato

Ogni uso diverso o uso che esula dalla descrizione qui contenuta è considerato non conforme.

i BORA non risponde dei danni derivanti da montaggio errato, uso non conforme o utilizzo errato.

È espressamente vietata ogni altra forma di utilizzo!

2.2 Avvertenze di sicurezza

PERICOLO

Rischio di lesioni dovute a montaggio scorretto

La mancata osservanza delle istruzioni di montaggio può causare lesioni.

- ▶ L'installazione e il montaggio dell'apparecchio devono essere eseguiti esclusivamente da personale qualificato che conosca e rispetti le normative nazionali e le ulteriori prescrizioni locali dell'ente fornitore di energia elettrica.
- ▶ L'apparecchio può essere montato esclusivamente in assenza di tensione.
- ▶ I lavori ai componenti elettrici devono essere eseguiti da elettricisti qualificati.
- ▶ Eseguire i lavori con la massima cura e prudenza.
- ▶ Prima di consegnare l'apparecchio o il sistema all'utente finale, assicurarsi che sia stato installato correttamente.

ATTENZIONE

Pericolo di abbagliamento con il mezzo luminoso

Guardare direttamente il mezzo luminoso può danneggiare la vista e causare irritazioni agli occhi.

- ▶ Non guardare direttamente la luce.

3 Dati tecnici

| Parametri | Valore |
|---------------------------------------|------------------------------------|
| Tipo di luce | Lampada a sospensione |
| Tensione di collegamento | 220 - 240 V |
| Frequenza | 50 - 60 Hz |
| Massima potenza assorbita | 40 W |
| Morsetto di collegamento | a 3 poli |
| Controllo luci | Controllo a gesti |
| Dimmerabile | Sì |
| Mezzo luminoso | LED |
| Colore luce | Bianco caldo - bianco freddo |
| Temperatura colore | 2700 K - 5000 K |
| Indice di resa cromatica (Ra) | CRI > 90 |
| Flusso luminoso | 1600 lm diretto / 770 lm indiretto |
| Angolo di emissione diretta | 63° |
| Angolo di emissione indiretta | 69° |
| Durata di vita | > 50000 h |
| Cicli di commutazione | min. 50000 |
| Materiale superficie | Metallo / plastica |
| Classe di protezione | 1 |
| Dimensioni alloggiamento a soffitto | 670 x 94 x 50 mm |
| Dimensioni corpo della luce | 1259 x 14 x 35 mm |
| Peso (incl. accessori/imballaggio) | 4,4 kg |
| Classe di efficienza energetica | G |
| Potenza assorbita in modalità standby | < 0.5 W |

Tab. 3.1 Dati tecnici

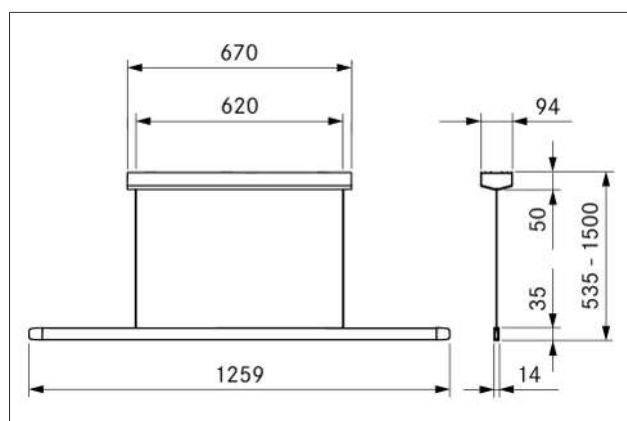


Fig. 3.1 Dimensioni apparecchio

4 Descrizione apparecchio

4.1 Descrizione tipo

| Tipo | Definizione lunga |
|-------|--|
| LHMSW | Horizon lampada a sospensione mobile - nera |
| LHMRG | Horizon lampada a sospensione mobile - oro rosa |
| LHMMG | Horizon lampada a sospensione mobile - verde muschio |

Tab. 4.1 Descrizione tipo

4.2 Descrizione apparecchio

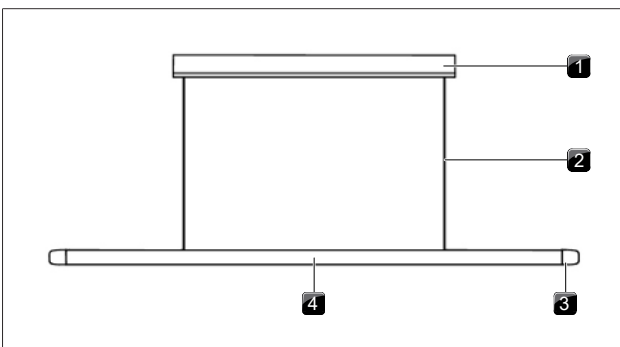


Fig. 4.1 Descrizione apparecchio Horizon

- [1] Alloggiamento
- [2] Cavo
- [3] Sensori di gesti
- [4] Corpo della luce

5 Montaggio

5.1 Materiale in dotazione

Controllare il materiale in dotazione

- ▶ Controllare l'integrità e la completezza del materiale in dotazione.
- ▶ Informare tempestivamente l' Team di assistenza BORAsè parti della dotazione mancano o sono danneggiate.
- ▶ Non montare pezzi danneggiati.
- ▶ Smaltire correttamente l'imballaggio di trasporto (v. "8 Messa fuori esercizio, smontaggio e smaltimento").

| Materiale in dotazione | Quantità |
|-------------------------|----------|
| Lampada | 1 |
| Maschera di montaggio | 1 |
| Istruzioni di montaggio | 1 |

Tab. 5.1 Materiale in dotazione

- i** Materiale di montaggio per il montaggio della lampada non in dotazione. Il materiale di montaggio deve essere scelto abbinato alla base di montaggio.

5.2 Montaggio con pendenza soffitto

La lampada può essere montata solo su soffitti che non superano una pendenza massima di 3°.

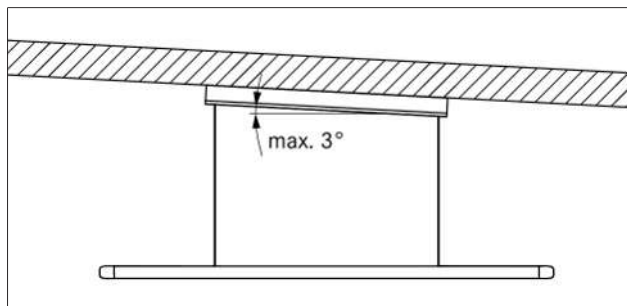


Fig. 5.1 Pendenza di montaggio

5.3 Montare la lampada

- ▶ Montare il materiale di fissaggio secondo la maschera di montaggio.

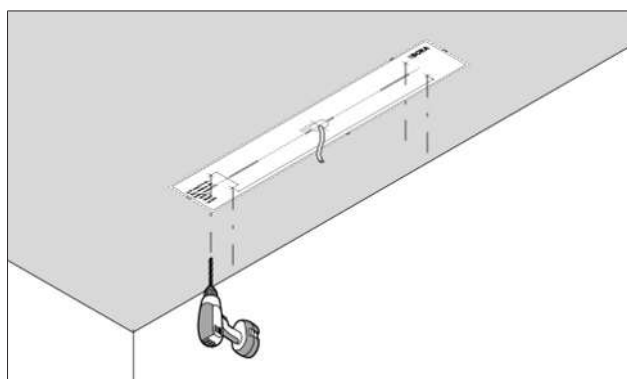


Fig. 5.2 Montaggio con maschera di foratura

- Il materiale di fissaggio non deve essere completamente avvitato.

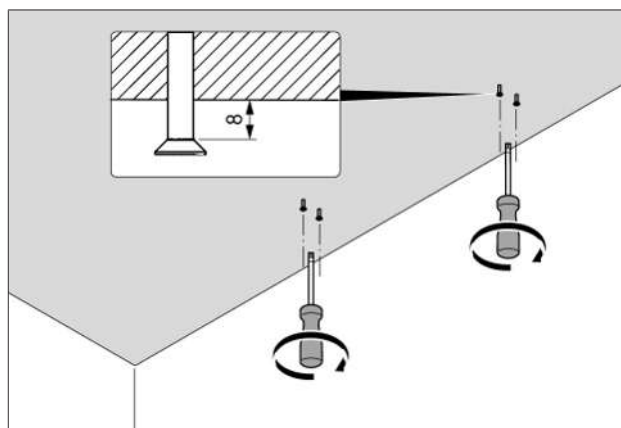


Fig. 5.3 Premontare il materiale di fissaggio

- ▶ Allentare la copertura.

- i** La copertura viene mantenuta da magneti. Tenere l'alloggiamento dell'alimentatore sulle aperture posteriori per sollevare la copertura.

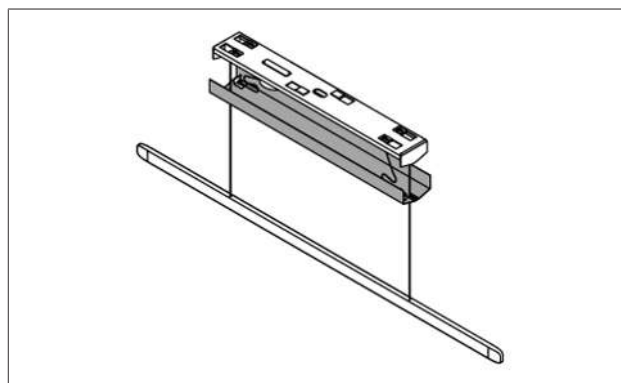


Fig. 5.4 Rimuovere la copertura

- ▶ Collocare la lampada in modo che rimanga sopra i fori della serratura.

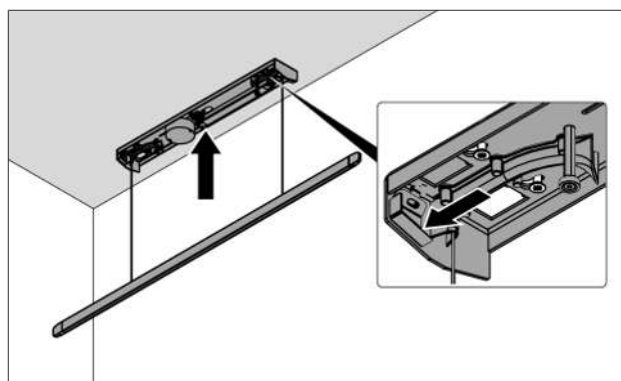


Fig. 5.5 Collocazione della lampada

- ▶ Avvitare saldamente la lampada al soffitto.

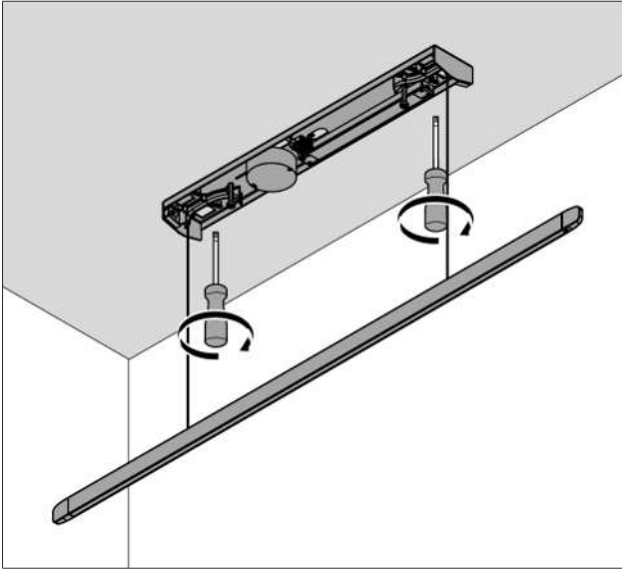


Fig. 5.6 Fissare la lampada

- ▶ Allentare le due viti con il tamburo per cavo.
- ▶ Impostare il corpo della luce orizzontale spostando il tamburo per cavo.

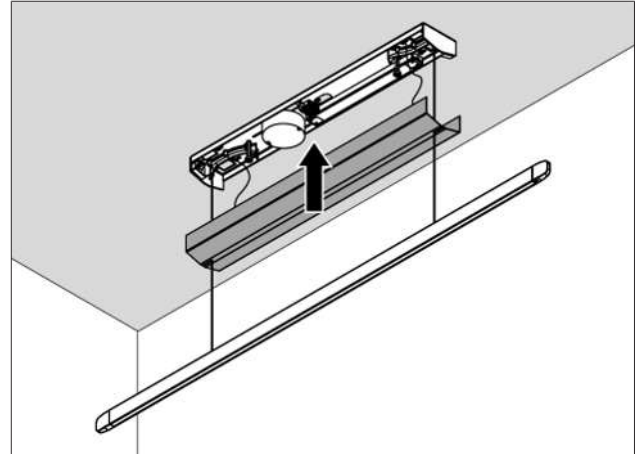


Fig. 5.9 Montare l'alloggiamento

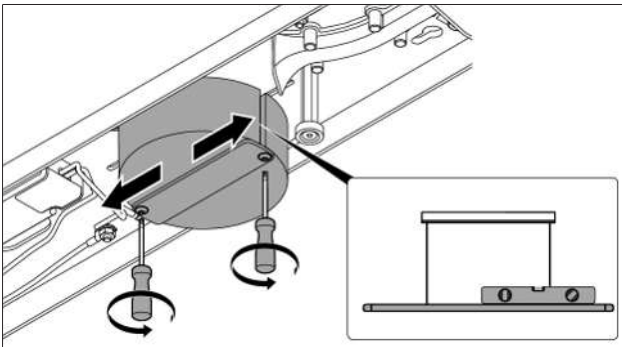


Fig. 5.7 Allentare e allineare il tamburo per cavo

- ▶ Fissare di nuovo il tamburo per cavo tramite le due viti.
- ▶ Collegare le lampade tramite i morsetti.

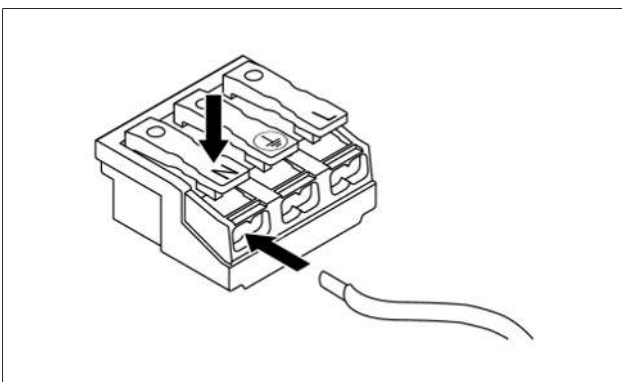


Fig. 5.8 Morsetto di collegamento

- ▶ Montare la copertura mediante portamagneti.
- Nessun cavo deve incastrarsi nella copertura.

6 Uso

6.1 Controllo a gesti

Se nel comando del controllo a gesti dovessero emergere dei problemi, può essere utile accoppiare e disaccoppiare il funzionamento diretto e indiretto oppure staccare la lampada per alcuni secondi dalla rete.

6.1.1 Posizione e distanze

Il sensore dei gesti per il controllo della lampada si trova sull'estremità del corpo della luce e viene contrassegnato con il logo BORA. Il sensore si attiva sotto la lampada e nella modalità disaccoppiata anche sopra la lampada. In tal caso la mano con cui viene eseguito il gesto va tenuta al massimo a 10 cm di distanza dalla lampada.

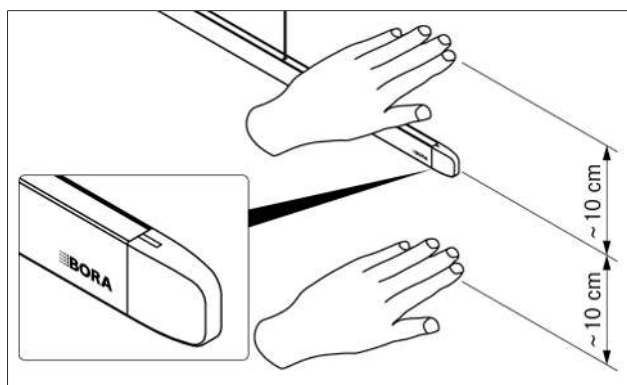


Fig. 6.1 Posizione sensore

6.1.2 Accendere/Spengere

► Muovere la mano trasversalmente all'asse longitudinale sotto il sensore per spegnere o accendere.

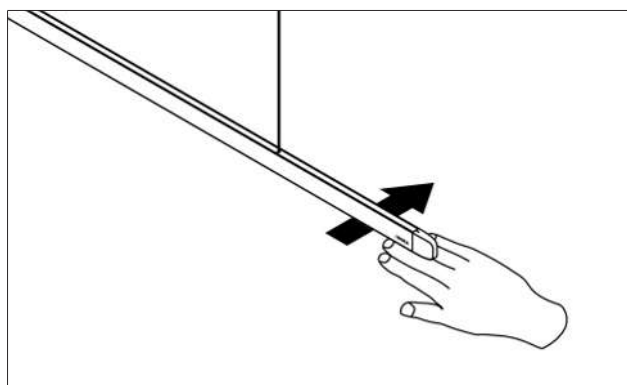


Fig. 6.2 Accensione e spegnimento della lampada

6.1.3 Modifica della temperatura colore

Per modificare la temperatura del colore, occorre sfiorare con la mano in direzione dell'asse longitudinale. La temperatura del colore può essere modificata in 4 passaggi tra 2700 K (bianco caldo) e 5000 K (bianco freddo). Se si sfiora verso la lampada la luce diventa più fredda, se si sfiora lontano dalla lampada la temperatura colore

diventa più calda. Nella modifica della temperatura colore su più passaggi prestare attenzione affinché la mano venga condotta al di fuori della zona di rilevamento del sensore.

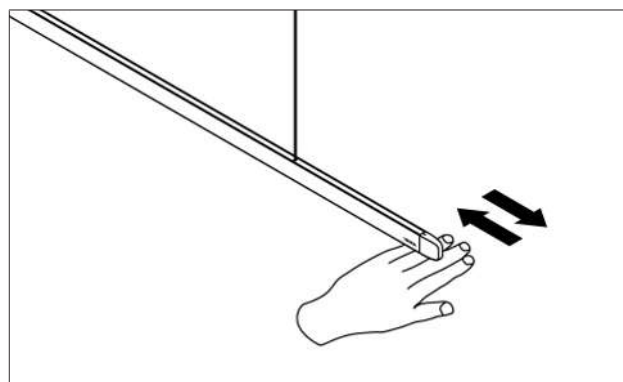


Fig. 6.3 Modifica della temperatura luce

6.1.4 Dimmerizzazione

Per dimmerizzare la luce, la mano deve essere tenuta sotto/sopra il sensore, in tal modo la lampada è dimmerizzabile in continuo tra 2 - 100%. Se si ottiene 2 o 100% la lampada lampeggia 1 volta.

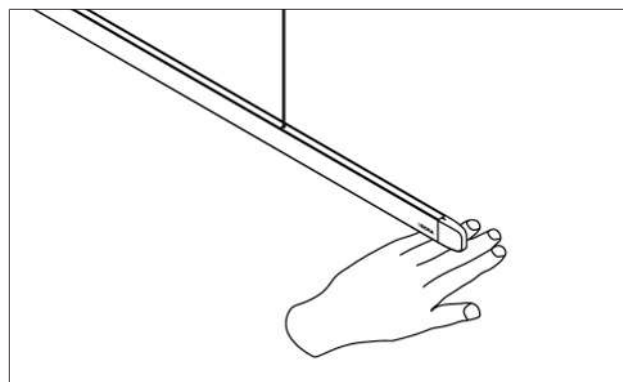


Fig. 6.4 Dimmerizzazione - Controllo a gesti

6.1.5 Accoppiamento funzionamento diretto/indiretto

Per disaccoppiare/accoppiare l'illuminazione indiretta da quella diretta il sensore deve essere controllato in alto e in basso (BORA consiglia di creare una forma a C con la mano). Se il comando viene riconosciuto, la lampada lampeggia 2 volte. Con un disaccoppiamento corretto l'illuminazione indiretta viene spenta.

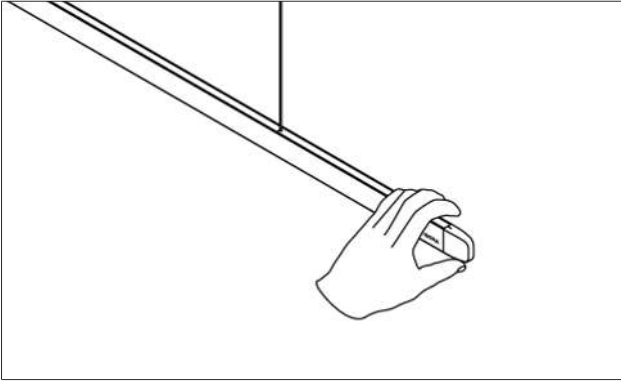


Fig. 6.5 Accoppiamento / disaccoppiamento delle lampade

L'illuminazione indiretta e quella diretta possono essere controllate indipendentemente l'una dall'altra.

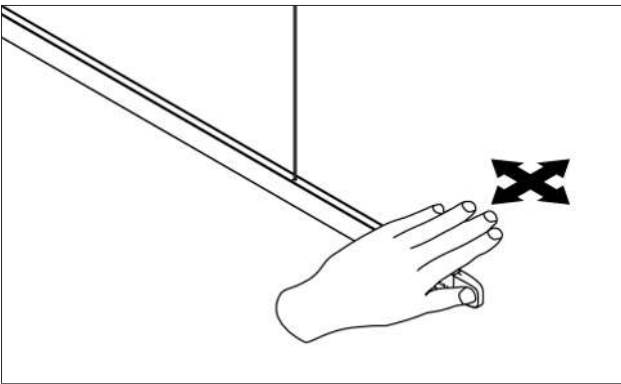


Fig. 6.6 Controllo illuminazione indiretta

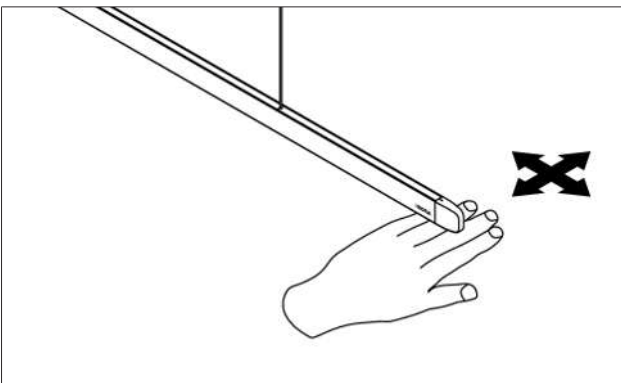


Fig. 6.7 Controllo illuminazione diretta

Accoppiando le due parti della lampada le impostazioni dell'illuminazione diretta vengono assunte per l'illuminazione indiretta. Il controllo avviene solo ancora tramite il sensore inferiore.

6.2 Funzionamento dopo interruzione di rete

In caso di una interruzione di rete o distacco dalla rete (ad es.: interruttore) lo stato attuale prima del distacco (stato dimmerizzabile, temperatura della luce, ...) viene salvato singolarmente e ricreato dopo l'interruzione di rete.

Se tuttavia la lampada viene spenta al momento dell'interruzione di rete, la lampada si riaccende dopo l'interruzione di rete con un valore luminoso minimo.

Accendendo e spegnendo la lampada, vengono ripristinate le impostazioni salvate prima dell'interruzione di rete.

6.3 Regolazione dell'altezza

L'altezza della lampada può essere modificata in continuo in qualsiasi momento. Tirare o sollevare semplicemente la lampada all'altezza desiderata.

i Rispettare una distanza minima dalla superficie irradiante sotto la lampada e il corpo della luce di 65 cm.

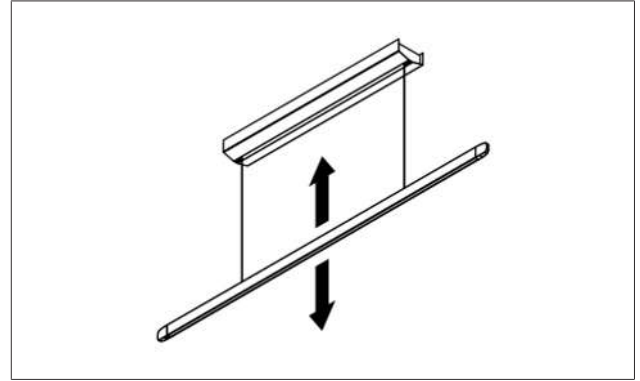


Fig. 6.8 Regolazione dell'altezza

7 Pulizia e cura

Il mezzo luminoso di questa lampada non è sostituibile. Se il mezzo luminoso raggiunge la fine della sua durata, occorre sostituire tutta la lampada.

L'apparecchio non richiede manutenzione, ma va pulito regolarmente.

7.1 Pulizia

- ▶ Pulire regolarmente l'apparecchio.
- ▶ Per la pulizia utilizzare un panno leggermente inumidito con acqua.

8 Messa fuori esercizio, smontaggio e smaltimento

- ▶ Rispettare tutte le indicazioni di sicurezza e avvertenze (Sicurezza).
- ▶ Rispettare le istruzioni del produttore accluse.

8.1 Messa fuori esercizio

Con la messa fuori servizio si intendono lo smantellamento e lo smontaggio definitivi. Una volta terminata la messa fuori esercizio, l'apparecchio può essere installato in un altro mobile, rivenduto privatamente oppure smaltito.

- i** Il disinserimento e la disconnessione dell'allacciamento della corrente possono essere eseguiti esclusivamente da personale specializzato.

- ▶ Per mettere fuori servizio l'apparecchio (vedi Istruzioni per l'uso)
- ▶ Scollegare l'apparecchio dall'alimentazione della corrente.

8.2 Smontaggio

Per lo smontaggio l'apparecchio dev'essere accessibile e scollegato dall'alimentazione di corrente.

- ▶ Rimuovere le pareti di alloggiamento smontabili.
- ▶ Allentare i mezzi di montaggio.
- ▶ Rimuovere l'apparecchio.
- ▶ Smaltire il vecchio apparecchio e gli accessori sporchi come descritto al punto "Smaltimento nel rispetto dell'ambiente".

8.3 Smaltimento nel rispetto dell'ambiente

8.3.1 Smaltimento dell'imballaggio di trasporto

- i** L'imballaggio protegge l'apparecchio durante il trasporto. I materiali d'imballaggio sono selezionati in base a criteri ecologici e di idoneità allo smaltimento, per questo sono riciclabili.

Il reinserimento dei materiali d'imballaggio nel loro ciclo produttivo permette di risparmiare materie prime e diminuire la produzione di rifiuti. Il rivenditore ritira l'imballaggio.

- ▶ Consegnare l'imballaggio al vostro rivenditore oppure
- ▶ Smaltire l'imballaggio correttamente tenendo conto delle disposizioni regionali.

8.3.2 Smaltimento di un apparecchio vecchio



Gli apparecchi elettrici che riportano questo simbolo non vanno smaltiti nei rifiuti domestici alla fine del loro ciclo di utilizzo. Devono essere smaltiti in un punto di raccolta per il riciclaggio dei rifiuti di apparecchiature elettriche o elettroniche. Le informazioni a riguardo si possono ottenere presso le amministrazioni cittadine o comunali.

Gli apparecchi elettrici ed elettronici spesso contengono ancora materiali di valore. Ma contengono anche sostanze nocive, che erano necessarie per la loro funzione e sicurezza. Se smaltite nei rifiuti residui o in modo scorretto, queste sostanze possono risultare dannose per la salute umana e per l'ambiente.

- ▶ Non gettare mai un vecchio apparecchio nei rifiuti domestici.
- ▶ Portarlo a un punto di raccolta regionale per la restituzione e il riciclaggio di componenti elettrici ed elettronici e altri materiali.

9 Garanzia, Assistenza tecnica e Pezzi di ricambio

► Rispettare tutte le indicazioni di sicurezza e avvertenze (Sicurezza).

9.1 Garanzia del produttore di BORA

BORA fornisce ai suoi clienti finali una garanzia del produttore di 2 anni sui suoi prodotti. Questa garanzia viene garantita al cliente finale in aggiunta alla rivendicazione dei diritti in seguito a vizi a vigore di legge nei confronti dei rivenditori dei nostri prodotti.

La garanzia del produttore vale per i prodotti qui indicati BORA che vengono venduti da BORA rivenditori autorizzati o da BORA rivenditori qualificati e sono installati all'interno dell'Unione europea (escluse zone oltreoceano) Svizzera, Liechtenstein, Ucraina, Russia, Norvegia, Serbia, Israele, UK, Islanda, India, Australia e Nuova Zelanda, ad eccezione di BORA prodotti contrassegnati come articoli universali o accessori:

- BORA illuminazione

Con la consegna del BORA prodotto da parte al cliente finale ha inizio la garanzia del produttore della durata di 2 anni. Mediante una registrazione su www.mybora.com la garanzia del produttore può essere estesa a 5 anni.

La garanzia del produttore presuppone che sia stato eseguito un montaggio a regola d'arte (secondo le disposizioni del BORA manuale per la ventilazione e delle istruzioni per l'uso attuali al momento del montaggio) dei BORA prodotti da parte di un BORA rivenditore autorizzato. Il cliente finale deve attenersi durante l'uso alle direttive e agli avvisi contenuti nelle Istruzioni per l'uso.

In caso si utilizzi la garanzia del produttore il difetto deve essere visualizzato direttamente a BORA presentando una copia della fattura d'acquisto. Vi è la possibilità di provare l'acquisto attraverso la registrazione al sito www.mybora.com.

BORA garantisce che tutti i BORA i prodotti sono esenti da difetti di materiale e di produzione. Il guasto deve essersi verificato già al momento della consegna al cliente finale. Utilizzando una prestazione di garanzia la durata non viene interrotta e il periodo non riparte nuovamente.

BORA provvederà a BORA rimediare alle carenze di prodotti a suo giudizio tramite riparazione o sostituzione. Si fa carico di tutti i costi per rimediare alle carenze contemplate nella garanzia del produttore BORA.

Non sono espressamente contemplati nella garanzia del produttore di BORA :

- prodotti BORA acquistati da rivenditori BORA non autorizzati o da rivenditori non formati da BORA
- danni causati dall'inosservanza delle istruzioni per l'uso (compresa anche la cura e la pulizia del prodotto). Ciò rappresenta uso non consono.
- Danni indiretti o rivendicazioni che non rientrano nei diritti stabiliti dalle condizioni di garanzia

Diritti legittimi, soprattutto reclami per difetti o responsabilità sui prodotti non vengono limitati dalla garanzia e possono essere fatti valere a titolo gratuito.

Se una carenza non viene compresa dalla garanzia del produttore è possibile avvalersi del Servizio tecnico d'assistenza BORA.

I costi risultanti non sono a carico di BORA.

Per queste condizioni di garanzia si applica il diritto della Repubblica Federale Tedesca.

Siamo raggiungibili qui:

BORA Vertriebs GmbH & Co KG, Innstraße 1, 6342 Niederdorf, Austria

- Telefono: 00800 7890 0987
da lunedì a giovedì dalle 08.00 - 18.00 e il venerdì dalle 08.00 - 17.00
- Email: support@bora.com

9.1.1 Estensione della garanzia

Registrandosi su www.bora.com/registration è possibile estendere la garanzia.

9.2 Assistenza

Servizio di assistenza BORA:

v. retro delle Istruzioni per l'uso e il montaggio



- In caso di guasti che non possono essere eliminati autonomamente contattare BORA il rivenditore autorizzato Team di assistenza BORAassistenza.

L'assistenza Team di assistenza BORA bisogno della denominazione del tipo e del numero di fabbricazione dell'apparecchio (numero FD).

Appunti





Istruzioni per l'uso e il montaggio:

Originale

Traduzione

Produttore: BORA Vertriebs GmbH & Co KG

Se non espressamente consentito, non sono ammesse la comunicazione e la duplicazione dei presenti allegati, così come il riutilizzo e la diffusione dei loro contenuti.

Nella stesura delle presenti Istruzioni per l'uso e il montaggio è stata applicata la massima cura. Tuttavia è possibile che modifiche tecniche ovvero che determinati contenuti non siano ancora stati adeguati. Chiediamo la vostra comprensione in merito. Una versione aggiornata può essere richiesta tramite il team di assistenza BORA. Con riserva di errori di stampa e altri errori.

© BORA Vertriebs GmbH & Co KG

Tutti i diritti riservati.

D

BORA Lüftungstechnik GmbH

Rosenheimer Str. 33
83064 Raubling
Deutschland
T +49 (0) 8035 / 9840-0
F +49 (0) 8035 / 9840-300
support@bora.com
bora.com

A

BORA Vertriebs GmbH & Co KG

Innstraße 1
6342 Niederndorf
Österreich
T +43 (0) 5373 / 62250-0
F +43 (0) 5373 / 62250-90
support@bora.com
bora.com

INT

BORA Holding GmbH

Innstraße 1
6342 Niederndorf
Austria
T +43 (0) 5373 / 62250-0
F +43 (0) 5373 / 62250-90
support@bora.com
bora.com

AU NZ

BORA APAC Pty Ltd

100 Victoria Road
Drummoyn NSW 2047
Australia
T +61 2 9719 2350
F +61 2 8076 3514
info@boraapac.com.au
bora-australia.com.au

