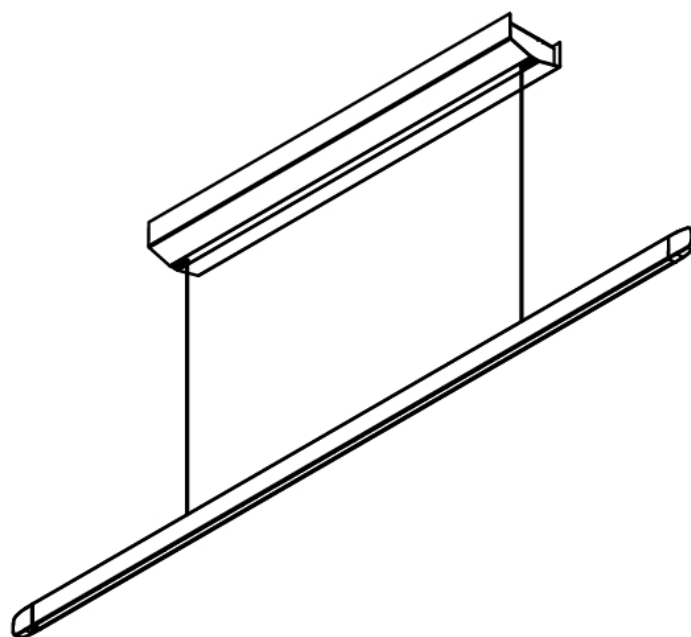


RO Instrucțiuni de utilizare și montaj Horizon Move



Tabel de conținut

1	Informații generale	3
1.1	Aplicabilitatea instrucțiunilor de utilizare și de montaj	3
1.2	Declinarea răspunderii.....	3
1.3	Conformitatea produsului.....	3
1.4	Prezentarea informațiilor.....	3
1.4.1	Instrucțiuni de siguranță și avertismente	3
1.4.2	Ilustrații	3
2	Siguranța	4
2.1	Utilizarea prevăzută	4
2.2	Indicații privind siguranța.....	4
3	Date tehnice	5
4	Descrierea aparatului	6
4.1	Descriere de tip.....	6
4.2	Descrierea aparatului	6
5	Montajul	7
5.1	Conținutul livrării	7
5.2	Montajul pe tavane înclinate	7
5.3	Montarea lămpilor.....	7
6	Operare	9
6.1	Control prin gesturi.....	9
6.1.1	Poziție și distanțe	9
6.1.2	Pornire-Oprire	9
6.1.3	Modificarea temperaturii culorii.....	9
6.1.4	Diminuarea intensității luminoase.....	9
6.1.5	Cuplaj acționare directă / indirectă.....	9
6.2	Funcționarea după întreruperea alimentării cu energie electrică	10
6.3	Reglarea înălțimii	10
7	Curățarea și îngrijirea	11
7.1	Curățare.....	11
8	Dezafectarea, demontarea și eliminarea	12
8.1	Dezafectarea	12
8.2	Demontarea.....	12
8.3	Eliminarea ecologică.....	12
8.3.1	Eliminarea ambalajelor de transport.....	12
8.3.2	Eliminarea echipamentelor uzate.....	12
9	Garanție, service tehnic, piese de schimb, accesorii	13
9.1	Garanția producătorului de la BORA	13
9.1.1	Prelungirea garanției.....	13
9.2	Service.....	13

1 Informații generale

Acest manual de instrucțiuni conține informații importante care vă vor proteja de accidentări și vor preveni avariarea aparatului. Citiți cu atenție aceste instrucțiuni înainte de a instala sau de a pune în funcțiune aparatul pentru prima dată.

Împreună cu acest manual sunt aplicabile și alte documente.

Respectați toate documentele care fac parte din pachetul de livrare. Montajul, instalarea și punerea în funcțiune trebuie să aibă loc numai ținând cont de legile, specificațiile și standardele aplicabile la nivel național. Lucrările trebuie să fie efectuate de specialiști calificați, care cunosc și respectă prevederile suplimentare ale companiei locale de furnizare a energiei.

Trebuie respectate toate indicațiile privind siguranța și avertismentele, precum și instrucțiunile de răspuns din documentele furnizate.

Păstrați acest manual de instrucțiuni într-un loc sigur și, dacă va fi cazul, transmiteți-l proprietarului viitor.

1.1 Aplicabilitatea instrucțiunilor de utilizare și de montaj

Aceste instrucțiuni sunt aplicabile pentru mai multe variante de aparate. Prin urmare, este posibil ca anumite caracteristici individuale să fie descrise dar să nu se aplice aparatului dumneavoastră.

Ilustrațiile conținute pot fi diferite din punct de vedere al detaliilor față de unele variante de aparate și trebuie înțelese ca fiind reprezentări de principiu.

1.2 Declinarea răspunderii

BORA Holding GmbH, BORA Vertriebs GmbH & Co KG, BORA APAC Pty Ltd și BORA Lüftungstechnik GmbH - denumite în continuare BORA - nu răspund în niciun fel pentru daunele cauzate de ignorarea sau nerespectarea documentelor incluse în pachetul de livrare!

În plus, BORA nu răspunde pentru daunele cauzate de montajul necorespunzător și de nerespectarea instrucțiunilor de siguranță și avertismentelor!

1.3 Conformitatea produsului

Directive

Aparatele sunt conforme cu următoarele directive UE/CE:

- Directiva 2014/30/UE privind CEM
- Directiva 2014/35/UE privind tensiunile joase
- Directiva 2009/125/CE privind designul ecologic
- 2011/65/EU Directiva RoHS

1.4 Prezentarea informațiilor

Pentru a vă permite să lucrați rapid și în siguranță cu acest manual de instrucțiuni, se utilizează o formatare uniformă, figuri, simboluri, instrucțiuni de siguranță, termeni și abrevieri. Produsul descris în acest manual de instrucțiuni este denumit și aparat în cele ce urmează.

Instrucțiunile de folosire sunt indicate printr-o săgeată:

- ▶ Executați întotdeauna toate instrucțiunile de folosire în ordinea specificată.

Enumerările sunt indicate printr-un punct de enumerare la începutul rândului:

- Enumerarea 1

- Enumerarea 2

- i** O fișă informativă vă atrage atenția asupra caracteristicilor speciale, pe care trebuie neapărat să le luați în considerare.

1.4.1 Instrucțiuni de siguranță și avertismente

Instrucțiunile de siguranță și avertismentele din acest manual sunt evidențiate prin simboluri și cuvinte de semnalizare. Instrucțiunile de siguranță și avertismentele sunt structurate după cum urmează:

⚠ PERICOL



Natura și sursa pericolului

Consecințele neconformității

▶ **Măsuri pentru prevenirea pericolelor**

Se aplică următoarele:

- Semnele de avertizare atrag atenția asupra unui risc crescut de vătămare corporală.
- Cuvântul de semnalizare indică gravitatea pericolului.

Semn de avertizare	Cuvânt de semnalizare	Risc
	Pericol	Indică o situație de pericol iminent care, în caz de neconformitate, provoacă moartea sau vătămări corporale grave.
	Avertisment	Indică o situație potențial periculoasă care, în caz de neconformitate, poate provoca moartea sau vătămări corporale grave.
	Precauție	Indică o situație potențial periculoasă care, în caz de neconformitate, poate provoca moartea sau vătămări corporale grave.
	Indicație	Indică o situație potențial periculoasă care, în caz de neconformitate, poate provoca daune materiale.

Tab. 1.1 Semnificația semnelor de avertizare și a cuvintelor de semnalizare

1.4.2 Ilustrații

Toate dimensiunile sunt exprimate în milimetri.

2 Siguranța

Aparatul corespunde dispozițiilor specificate privind siguranța. Utilizatorul este responsabil pentru folosirea sigură a aparatului, curățarea și îngrijirea acestuia. Utilizarea neadecvată poate duce la vătămări corporale și daune materiale.

2.1 Utilizarea prevăzută

Aparatul este prevăzut numai pentru iluminarea generală în locuințe particulare.

Acest aparat nu este prevăzut pentru:

- utilizarea comercială
- utilizare în exterior
- încălzirea încăperilor
- utilizare în locații mobile, cum ar fi autovehicule, nave sau aeronave
- utilizare la altitudini peste 2000 m (deasupra nivelului mării)
- utilizare în stare incompletă de instalare

O altă utilizare sau o utilizare în afara celei descrise aici se consideră necorespunzătoare.

i BORA nu răspunde pentru daunele cauzate de instalarea defectuoasă, utilizarea neadecvată sau operarea incorectă.

Orice utilizare necorespunzătoare este interzisă!

2.2 Indicații privind siguranța

PERICOL

Pericol de vătămare corporală din cauza montajului greșit

Se pot produce vătămări corporale din cauza nerespectării indicațiilor de montaj.

- ▶ Instalarea și montarea aparatului trebuie să fie efectuate numai de către personal specializat și instruit, care cunoaște și respectă reglementările naționale și prevederile suplimentare ale companiei locale de furnizare a energiei.
- ▶ Aparatul poate fi instalat numai în stare deconectată.
- ▶ Lucrările la componentele electrice trebuie efectuate numai de către electricieni calificați.
- ▶ Efectuați foarte atent și conștiincios toate lucrările.
- ▶ Înainte de predarea aparatului sau sistemului către utilizatorul final, asigurați-vă că acesta a fost instalat în mod corespunzător.

PRECAUȚIE

Pericol de orbire din cauza dispozitivelor de iluminat

Privitul direct în dispozitivele de iluminat poate provoca tulburări de vedere și iritații oculare.

- ▶ Nu priviți direct în lumină.

3 Date tehnice

Parametri	Valoare
Tip de iluminat	Lustră
Tensiunea de conectare	220 - 240 V
Frecvența	50 - 60 Hz
Consum de putere	40 W
Borna de contact	cu 3 poli
Controlul luminii	Control prin gesturi
Reglabil	Da
Dispozitiv de iluminat	LED
Culoarea luminii	Alb cald - Alb rece
Temperatura culorii	2700 K - 5000 K
Indicele de redare a culorilor (Ra)	CRI > 90
Flux luminos	1600 lm direct / 770 lm indirect
Unghiul fasciculului de lumină direct	63°
Unghiul fasciculului de lumină indirect	69°
Durata de viață	> 50000 h
Cicluri de comutare	min. 50000
Materialul suprafeței	Metal / Plastic
Clasa de protecție	1
Dimensiunile carcasei plafonului	670 x 94 x 50 mm
Dimensiunile corpului de iluminat	1259 x 14 x 35 mm
Greutatea (inclusiv accesorii / ambalaj)	4,4 kg
Clasa de eficiență energetică	G
Consum de energie în modul Standby	< 0.5 W

Tab. 3.1 Date tehnice

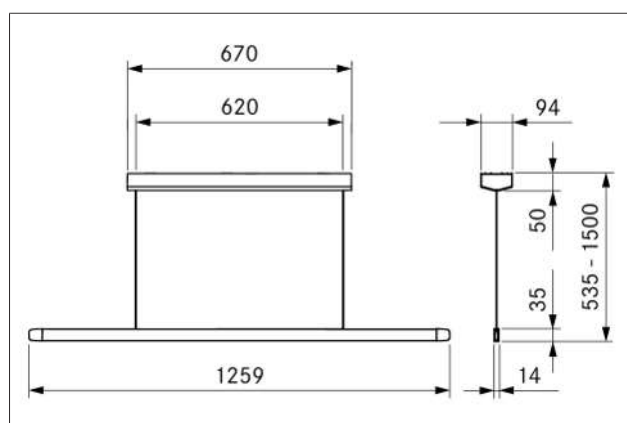


Fig. 3.1 Dimensiunile aparatului

4 Descrierea aparatului

4.1 Descriere de tip

Tip	Denumire lungă
LHMSW	Lustră Horizon move - neagră
LHMRG	Lustră Horizon move - aur roze
LHMMG	Lustră Horizon move - verde muşchi

Tab. 4.1 Descriere de tip

4.2 Descrierea aparatului

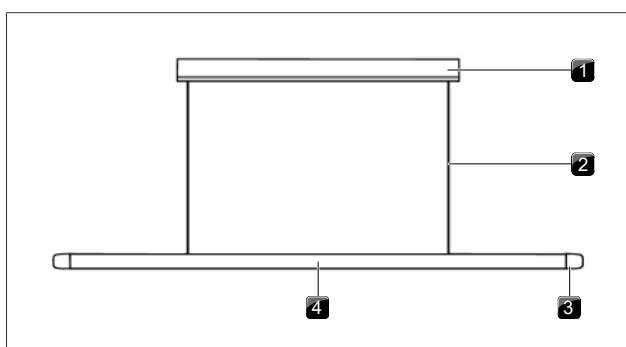


Fig. 4.1 Descrierea aparatului Horizon

- [1] Carcasă
- [2] Cablu
- [3] Senzori de gesturi
- [4] Corp de iluminat

5 Montajul

5.1 Conținutul livrării

Verificarea conținutului livrării

- ▶ Verificați caracterul complet al conținutului livrării și dacă există deteriorări.
- ▶ Informați imediat echipa de Echipa de service BORA, dacă piesele livrate lipsesc sau sunt deteriorate.
- ▶ Nu montați sub nicio formă piesele deteriorate.
- ▶ Eliminați corespunzător ambalajul folosit la transport (vedeți "8 - Dezafectarea, demontarea și eliminarea").

Conținutul livrării	Număr
Lampă	1
Șablon de montare	1
Instrucțiuni de montaj	1

Tab. 5.1 Conținutul livrării

- i** Materialele necesare pentru montarea lămpii nu sunt incluse în conținutul livrării. Materialele necesare pentru montaj trebuie selectate pentru a se potrivi cu suprafața de montare.

5.2 Montajul pe tavane înclinate

Lampa poate fi montată numai pe tavane cu o pantă maximă de 3°.

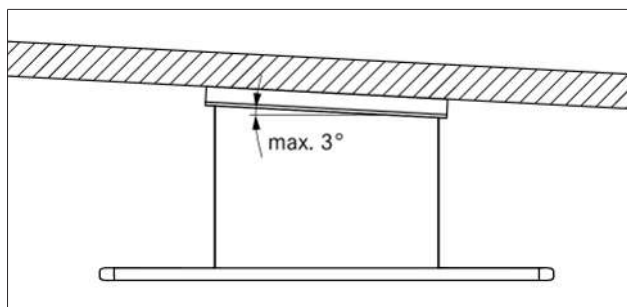


Fig. 5.1 Panta de montaj

5.3 Montarea lămpilor

- ▶ Preasamblați materialele de fixare în conformitate cu șablonul de montare.

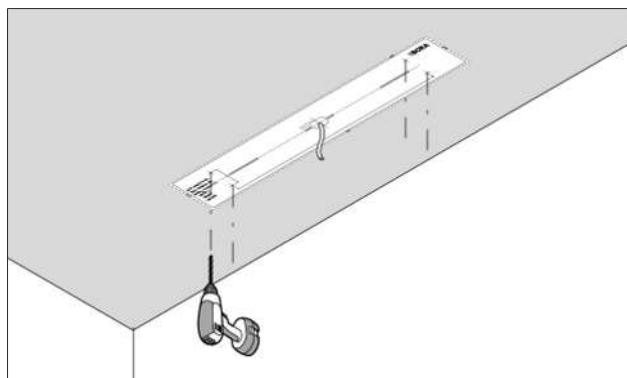


Fig. 5.2 Montaj cu șablon de găurire

- Materialele de fixare nu trebuie să fie înșurubate complet.

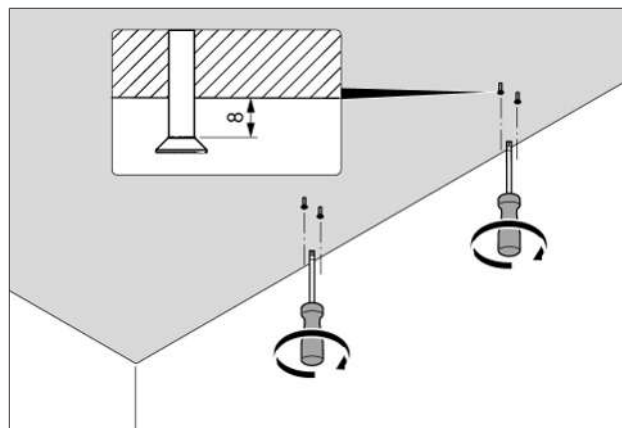


Fig. 5.3 Preasamblați materialele de fixare

- ▶ Desfaceți capacul.

- i** Capacul este menținut în poziție de magneți. Țineți carcasa dispozitivului de acționare pe orificiile din spate pentru a ridica capacul.

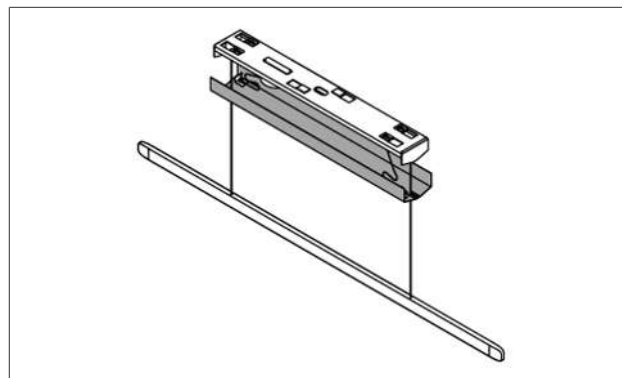


Fig. 5.4 Îndepărtarea capacului

- ▶ Așezați lampa în așa fel încât să reziste deasupra găurilor de tip cheie.

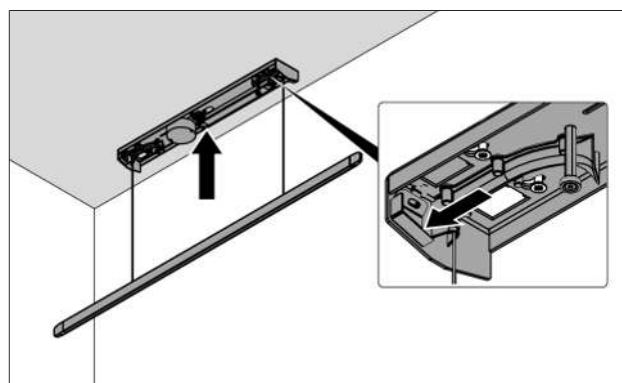


Fig. 5.5 Amplasarea lămpii

- ▶ Înșurubați ferm lampa pe plafon.

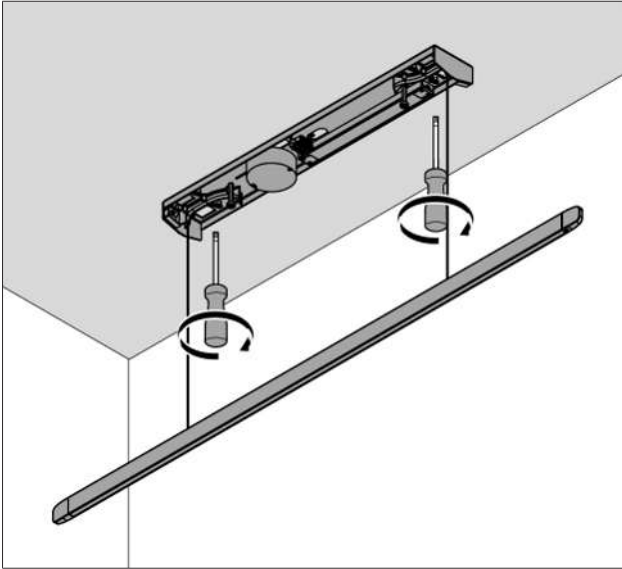


Fig. 5.6 Fixarea lămpii

- ▶ Desfaceți cele două șuruburi de pe tamburul de cablu.
- ▶ Reglați corpul de iluminat pe orizontală prin deplasarea tamburului de cablu.

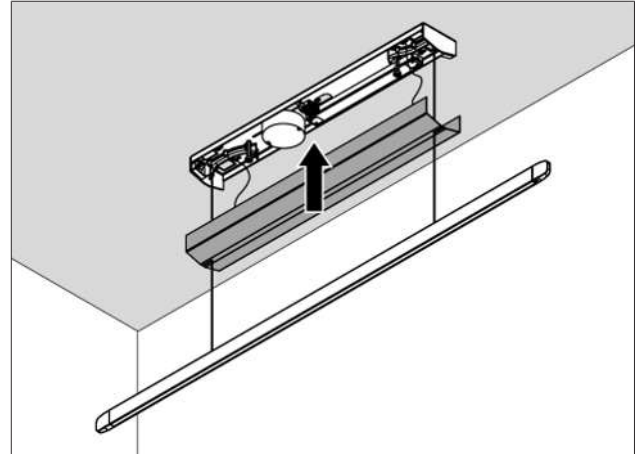


Fig. 5.9 Montarea carcusei

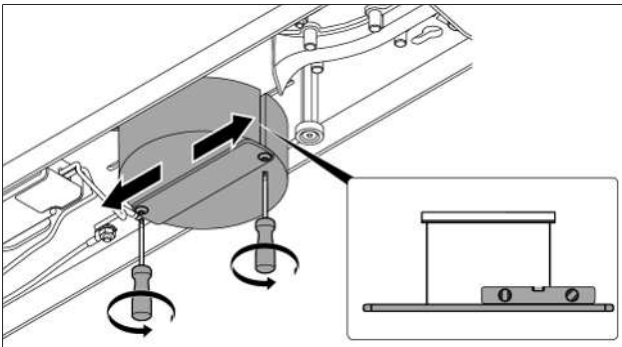


Fig. 5.7 Desfaceți și aliniați tamburul de cablu

- ▶ Fixați din nou tamburul de cablu cu ajutorul celor două șuruburi.
- ▶ Conectați lămpile prin intermediul bornelor.

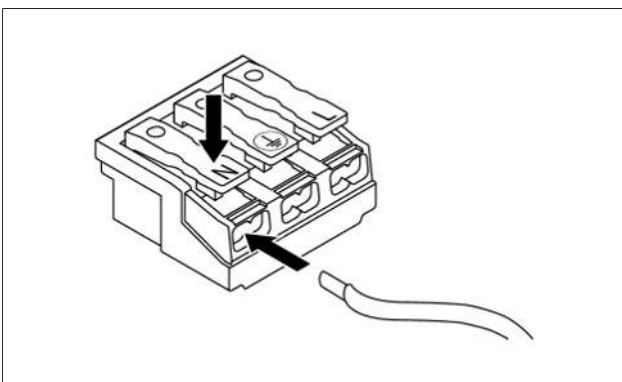


Fig. 5.8 Borna de contact

- ▶ Montați capacul cu ajutorul suporturilor magnetice.
- Niciun cablu nu trebuie să fie prins de capac.

6 Operare

6.1 Control prin gesturi

În cazul în care există probleme cu funcționarea controlului prin gesturi, poate fi de ajutor cuplarea și decuplarea acționării directe și indirecte sau deconectarea lămpii de la rețeaua de alimentare pentru câteva secunde.

6.1.1 Poziție și distanță

Senzorul de gesturi pentru controlul lămpii este amplasat la capătul corpului de iluminat și este marcat cu logo-ul BORA. Senzorul reacționează sub lampă și, în modul decuplat, chiar și deasupra lămpii. Mâna cu care se face gestul trebuie să se afle la o distanță maximă de 10 cm față de lampă.

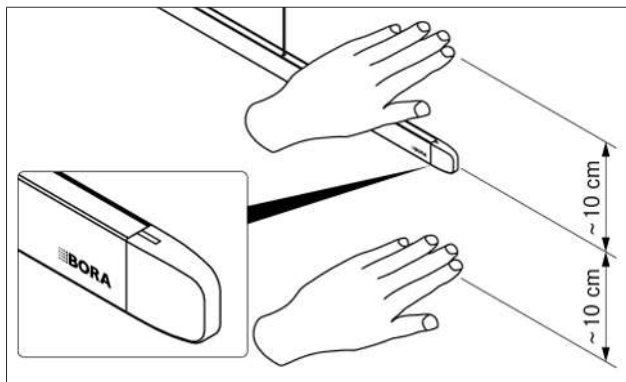


Fig. 6.1 Poziția senzorului

6.1.2 Pornire-Oprire

► Pentru a porni sau opri, deplasați mâna pe axa longitudinală de sub senzor.

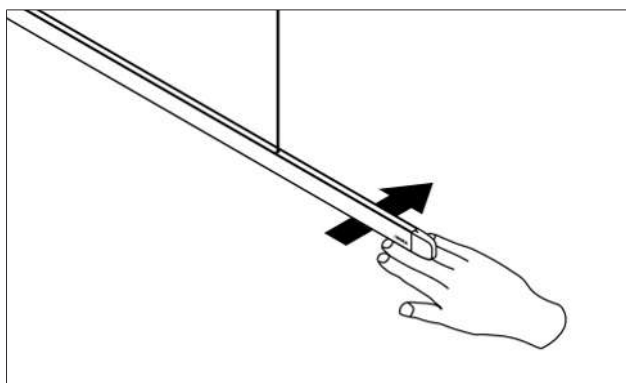


Fig. 6.2 Pornirea și oprirea lămpii

6.1.3 Modificarea temperaturii culorii

Pentru a schimba temperatura culorii, trebuie să treceți mâna pe direcția axei longitudinale. Temperatura culorii poate fi modificată în 4 trepte, între 2700 K (alb cald) și 5000 K (alb rece). Atunci când treceți mâna spre lampă, lumina devine mai rece, iar atunci când vă

îndepărtați de lampă, temperatura culorii devine mai caldă. Atunci când modificați temperatura culorii cu mai multe trepte, asigurați-vă că mâna revine în afara domeniului de detecție al senzorului.

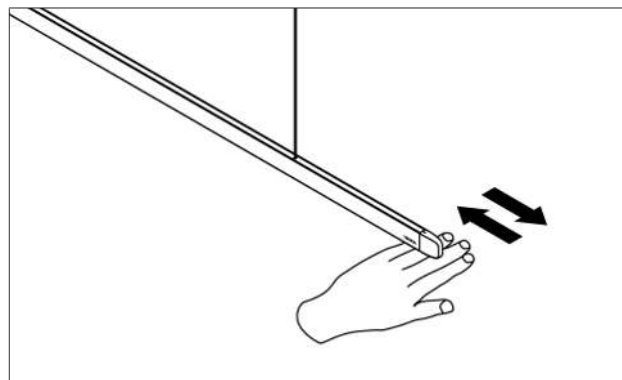


Fig. 6.3 Modificarea temperaturii luminii

6.1.4 Diminuarea intensității luminoase

Pentru a diminua intensitatea luminii, mâna trebuie ținută sub/deasupra senzorului, astfel încât iluminatul să poată fi diminuat fără gradații între 2 și 100 %. Dacă se atinge 2 sau 100 %, lampa se aprinde intermitent 1 dată.

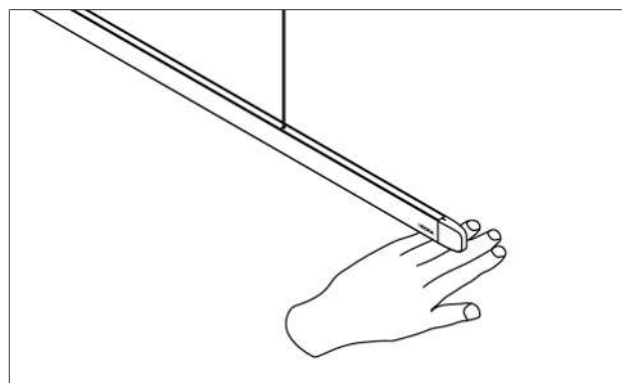


Fig. 6.4 Control prin gesturi-Diminuare

6.1.5 Cuplaj acționare directă / indirectă

Pentru a decupla/cupla iluminarea indirectă de cea directă, senzorul trebuie operat deasupra și dedesubt (BORA recomandă să se formeze litera C cu mâna). Dacă comanda este recunoscută, lampa se aprinde intermitent de 2 ori. În cazul în care decuplarea se realizează cu succes, iluminarea indirectă este oprită.

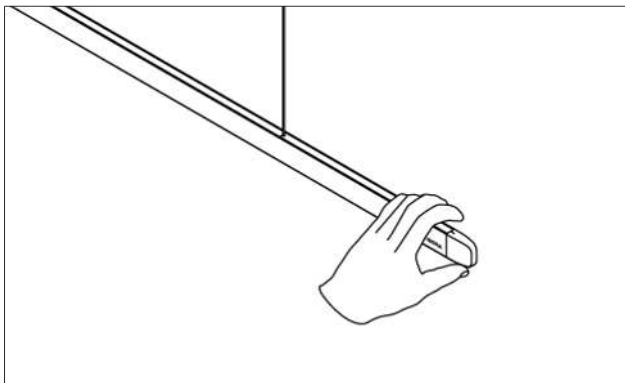


Fig. 6.5 Cuplarea / decuplarea lămpilor

Acum, iluminarea indirectă și cea directă pot fi acționate independent una de cealaltă.

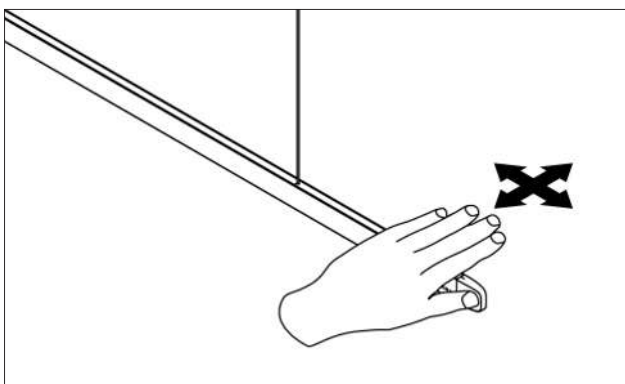


Fig. 6.6 Controlul indirect al iluminării

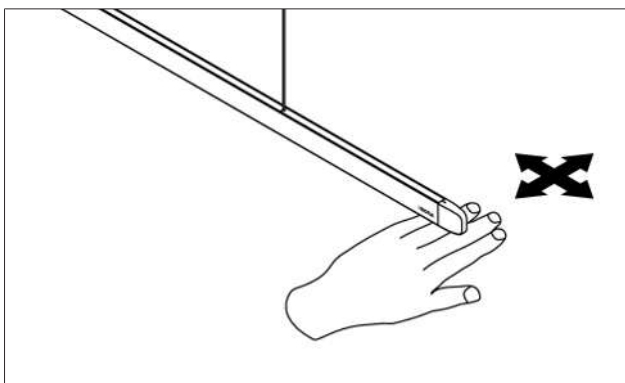


Fig. 6.7 Controlul direct al iluminării

Atunci când cele două părți ale lămpii sunt cuplate, setările iluminării directe sunt adoptate pentru iluminarea indirectă. Controlul se face acum numai prin intermediul senzorului de jos.

6.2 Funcționarea după întreruperea alimentării cu energie electrică

În cazul unei pene de curent sau atunci când este deconectat de la rețeaua electrică (de ex: comutatorul de lumină), starea existentă înainte de deconectare, (starea de diminuare a intensității luminoase, temperatura luminii, ...) este salvată individual și restaurată după întreruperea alimentării cu energie electrică.

Cu toate acestea, dacă lampa este oprită în momentul întreruperii alimentării cu energie electrică, atunci lampa se aprinde cu o valoare luminoasă minimă după întreruperea alimentării cu energie electrică. Prin oprirea și pornirea lămpii, se restabilesc setările salvate înainte de întreruperea alimentării cu energie electrică.

6.3 Reglarea înălțimii

Înălțimea lămpii poate fi reglată fără gradații în orice moment. Pur și simplu trageți sau ridicați lampa la înălțimea dorită.

i Trebuie menținută o distanță minimă de 65 cm între suprafața luminată de sub corpul de iluminat și corpul de iluminat.

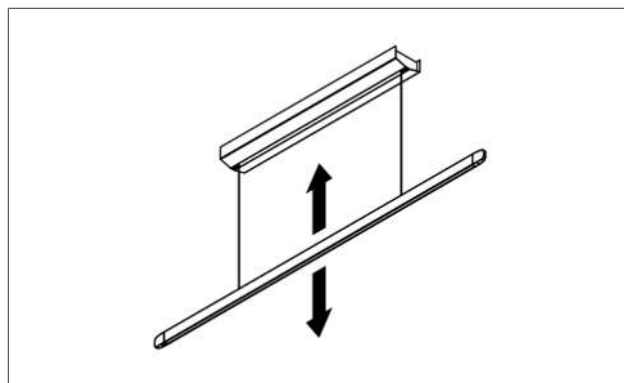


Fig. 6.8 Reglarea înălțimii

7 Curățarea și îngrijirea

Dispozitivul de iluminat al acestei lămpi nu poate fi înlocuit. Atunci când dispozitivul de iluminat a ajuns la finalul duratei sale de viață, întreaga lampă trebuie să fie înlocuită.

Aparatul nu necesită întreținere, dar trebuie curățat la intervale regulate.

7.1 Curățare

- ▶ Curățați aparatul în mod regulat.
- ▶ Pentru curățare, folosiți o lavetă ușor umezită cu apă.

8 Dezafectarea, demontarea și eliminarea

- ▶ Respectați toate indicațiile privind siguranța și avertismentele (Siguranța).
- ▶ Respectați indicațiile furnizate de producător.

8.1 Dezafectarea

Prin dezafectare se înțelege dezafectarea și dezmembrarea finală. După scoaterea din funcțiune, aparatul poate fi instalat în alt mobilier, vândut în mod privat sau casat.

- i** Deconectarea și închiderea conexiunii de alimentare cu energie electrică trebuie să fie efectuată numai de către personal calificat.
- ▶ Opriți aparatul înainte de a-l dezafecta (vezi instrucțiunile de utilizare)
- ▶ Deconectați aparatul de la sursa de alimentare.

8.2 Demontarea

Demontarea necesită ca aparatul să fie accesibil pentru a fi demontat și să fi fost deconectat de la sursa de alimentare.

- ▶ Îndepărtați componentele demontabile ale carcasei.
- ▶ Desfaceți dispozitivele de montaj.
- ▶ Îndepărtați aparatul.
- ▶ Eliminați echipamentele uzate și accesoriile contaminate conform descrierii din secțiunea „Eliminarea ecologică”.

8.3 Eliminarea ecologică

8.3.1 Eliminarea ambalajelor de transport

- i** Ambalajul protejează aparatul împotriva deteriorării ce poate surveni în timpul transportului. Materialele de ambalare sunt selectate luând în considerare aspectele ecologice și de eliminare a deșeurilor și sunt, prin urmare, reciclabile.

Returnarea ambalajelor în circuitul materialelor economisește materii prime și reduce cantitatea de deșeuri. Distribuitorul dumneavoastră va lua ambalajul înapoi.

- ▶ Predați ambalajul la distribuitorul dumneavoastră sau
- ▶ Eliminați ambalajul în mod corespunzător, ținând cont de reglementările regionale.

8.3.2 Eliminarea echipamentelor uzate



Aparatele electrice marcate cu acest simbol nu fac parte din categoria deșeurilor casnice după expirarea duratei de viață. Acestea trebuie duse la un punct de colectare pentru reciclarea DEEE. Informații în acest sens pot fi furnizate de către autoritățile locale sau municipale.

Echipamentele electrice și electronice uzate conțin adesea materiale valoroase. Cu toate acestea, ele conțin, de asemenea, substanțe nocive care au fost necesare pentru funcționarea și siguranța lor. În cazul deșeurilor reziduale sau al tratamentului incorect, acestea pot afecta sănătatea umană și mediul.

- ▶ Nu aruncați aparatul uzat prin intermediul deșeurilor menajere.
- ▶ Aduceți aparatele uzate la un punct de colectare DEEE regional pentru returnarea și reciclarea componentelor electrice și electronice și a altor materiale.

9 Garanție, service tehnic, piese de schimb, accesorii

► Respectați toate indicațiile privind siguranța și avertismentele (Siguranța).

9.1 Garanția producătorului de la BORA

BORA oferă clienților săi finali o garanție a producătorului de 2 ani pentru produsele sale. Această garanție îi este oferită clientului final, suplimentar pe lângă dreptul la reclamație împotriva vânzătorului produselor noastre.

Garanția producătorului se aplică produselor BORA enumerate aici, achiziționate de la furnizori autorizați BORA sau de la furnizori licențiați de BORA și instalate în Uniunea Europeană (excluzând teritoriile de peste mări), Elveția, Liechtenstein, Ucraina, Rusia, Norvegia, Serbia, Israel, Regatul Unit, Islanda, India, Australia și Noua Zeelandă, cu excepția produselor BORA desemnate drept articole universale sau accesorii:

- Iluminarea BORA

Odată cu predarea produsului BORA la clientul final, garanția producătorului intră în vigoare și este valabilă timp de 2 ani. Prin înregistrare pe www.mybora.com garanția producătorului poate fi extinsă la 5 ani.

Garanția producătorului impune ca instalarea profesională a produselor BORA (în conformitate cu broșura de ventilație și instrucțiunile de utilizare BORA să fie efectuată de către un furnizor BORA autorizat. În timpul utilizării, clientul final trebuie să respecte indicațiile și instrucțiunile din manualul de utilizare.

Atunci când utilizați garanția producătorului, raportați defectul la serviciul de asistență BORA și prezentați dovada achiziției. Clientul final poate face dovada achiziției înregistrând-o pe pagina www.bora.com.

BORA garantează că toate produsele BORA sunt lipsite de defecte materiale și de producție. Defectul trebuie să fi existat deja în momentul livrării către clientul final. Utilizarea unui serviciu de garanție nu întrerupe perioada de garanție și nu reîncepe această perioadă.

BORA va decide dacă va repara sau va înlocui defectele produselor BORA înlocuirea sau repararea defectelor produselor. Toate costurile pentru remedierea defecțiunilor acoperite de garanția producătorului vor fi suportate de BORA.

În mod expres, garanția producătorului BORA nu acoperă:

- PRODUSE BORA care nu au fost achiziționate de la furnizori BORA autorizați sau de la furnizori BORA instruiți
- Daune rezultate din nerespectarea instrucțiunilor de operare (se aplică și pentru întreținerea și curățarea produsului). Acestea reprezintă dovada unei utilizări necorespunzătoare.
- Daune pe cale de consecință sau cereri de daune altele decât defectele

Solicitățile legale, în special cele privind defectele sau răspunderea pentru produs, nu sunt restricționate de garanție și pot fi exprimate liber.

În cazul în care un defect nu este acoperit de garanția producătorului, clientul final poate utiliza serviciul tehnic al BORA.

Costurile rezultate nu vor fi acoperite de BORA.

Legea Republicii Federale Germania se aplică acestor condiții de garanție.

Ne puteți contacta la:

BORA Vertriebs GmbH & Co KG, Innstraße 1, 6342 Niederndorf, Austria

- Telefon: 00800 7890 0987

De luni până joi între orele 08:00 – 18:00 iar vineri între orele 08:00 – 17:00

- E-Mail: support@bora.com

9.1.1 Prelungirea garanției

Prin înregistrare pe www.bora.com/registration puteți prelungi garanția.

9.2 Service

BORA Service:

consultați partea din spate a instrucțiunilor de utilizare și montaj



► Contactați furnizorul BORA sau echipa Echipa de service BORA. Echipa Echipa de service BORA solicită denumirea tipului și numărul de fabricație al aparatului dvs. (Număr FD).

Notițe





Instrucțiuni de utilizare și montaj:

Original

Traducere

Producător: BORA Vertriebs GmbH & Co KG

Nici o parte a acestui document nu poate fi reprodusă sau transmisă sub nicio formă sau prin niciun mijloc, electronic sau mecanic, inclusiv prin fotocopiere, înregistrare sau în orice alt mod, fără permisiunea expresă a proprietarului drepturilor de autor.

La întocmirea acestor instrucțiuni de utilizare și montaj s-a acordat o atenție deosebită. Cu toate acestea, se poate întâmpla ca modificările tehnice ulterioare să nu fi fost încă adăugate sau conținutul corespunzător să nu fi fost încă adaptat. Ne cerem scuze pentru această situație. O versiune actualizată poate fi solicitată de la echipa de service BORA. Cu excepția greșelilor de tipar și a erorilor.

© BORA Vertriebs GmbH & Co KG

Toate drepturile rezervate.

D

BORA Lüftungstechnik GmbH

Rosenheimer Str. 33
83064 Raubling
Deutschland
T +49 (0) 8035 / 9840-0
F +49 (0) 8035 / 9840-300
support@bora.com
bora.com

A

BORA Vertriebs GmbH & Co KG

Innstraße 1
6342 Niederndorf
Österreich
T +43 (0) 5373 / 62250-0
F +43 (0) 5373 / 62250-90
support@bora.com
bora.com

INT

BORA Holding GmbH

Innstraße 1
6342 Niederndorf
Austria
T +43 (0) 5373 / 62250-0
F +43 (0) 5373 / 62250-90
support@bora.com
bora.com

AU NZ

BORA APAC Pty Ltd

100 Victoria Road
Drummoyn NSW 2047
Australia
T +61 2 9719 2350
F +61 2 8076 3514
info@boraapac.com.au
bora-australia.com.au

