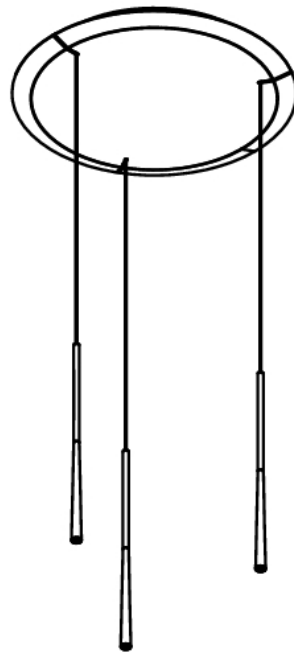


**DE Bedienungs- und Montageanleitung Stars circular**



---

# Inhaltsverzeichnis

<b>1</b>	<b>Allgemeines</b>	<b>3</b>
1.1	Gültigkeit der Bedienungs- und Montageanleitung .....	3
1.2	Haftung.....	3
1.3	Produktkonformität .....	3
1.4	Darstellung von Informationen.....	3
1.4.1	Sicherheits- und Warnhinweise.....	3
1.4.2	Abbildungen.....	3
<b>2</b>	<b>Sicherheit</b>	<b>4</b>
2.1	Bestimmungsgemäße Verwendung .....	4
2.2	Sicherheitshinweise.....	4
<b>3</b>	<b>Technische Daten</b>	<b>5</b>
<b>4</b>	<b>Gerätebeschreibung</b>	<b>6</b>
4.1	Typenbeschreibung.....	6
4.2	Gerätebeschreibung .....	6
<b>5</b>	<b>Montage</b>	<b>7</b>
5.1	Lieferumfang .....	7
5.2	Montage bei Deckenschräge.....	7
5.3	Leuchte montieren.....	7
<b>6</b>	<b>Reinigung und Pflege</b>	<b>10</b>
6.1	Reinigung.....	10
<b>7</b>	<b>Außerbetriebnahme, Demontage und Entsorgung</b>	<b>11</b>
7.1	Außerbetriebnahme .....	11
7.2	Demontage.....	11
7.3	Umweltschonende Entsorgung .....	11
7.3.1	Entsorgung der Transportverpackung.....	11
7.3.2	Entsorgung des Altgeräts.....	11
<b>8</b>	<b>Garantie, technischer Service, Ersatzteile, Zubehör</b>	<b>12</b>
8.1	Herstellergarantie von BORA.....	12
8.1.1	Garantieverlängerung .....	12
8.2	Service.....	12

# 1 Allgemeines

Diese Anleitung enthält wichtige Hinweise, die Sie vor Verletzungen schützen und Schäden am Gerät verhindern. Lesen Sie diese Anleitung vor der Installation oder Erstinbetriebnahme des Geräts aufmerksam durch.

Mit dieser Anleitung sind weitere Unterlagen gültig. Beachten Sie unbedingt alle Unterlagen, die Bestandteil des Lieferumfangs sind. Die Montage, Installation und Inbetriebnahme darf nur unter Berücksichtigung der national geltenden Gesetze, Vorschriften und Normen erfolgen. Die Arbeiten müssen von qualifizierten Facharbeitern durchgeführt werden, welche die Zusatzvorschriften der örtlichen Energieversorgungsunternehmen kennen und einhalten. Alle Sicherheits- und Warnhinweise sowie die Handlungsanweisungen der mitgelieferten Unterlagen müssen beachtet werden. Bewahren Sie diese Anleitung sorgfältig auf und reichen Sie diese gegebenenfalls an den Nachbesitzer weiter.

## 1.1 Gültigkeit der Bedienungs- und Montageanleitung

Diese Anleitung ist für mehrere Gerätevarianten gültig. Deshalb ist es möglich, dass einzelne Ausstattungsmerkmale beschrieben sind, die nicht auf Ihr Gerät zutreffen. Die enthaltenen Abbildungen können im Detail von manchen Gerätevarianten abweichen und sind als Prinzipdarstellungen zu verstehen.

## 1.2 Haftung

Die BORA Holding GmbH, BORA Vertriebs GmbH & Co KG, BORA APAC Pty Ltd und die BORA Lüftungstechnik GmbH – im Folgenden BORA genannt – haften nicht für Schäden, die durch Missachtung bzw. Nichtachtung der, im Lieferumfang enthaltenen, Unterlagen verursacht werden!

Desweiteren haftet BORA nicht für Schäden, die durch unsachgemäße Montage und durch die Nichtbeachtung der Sicherheits- und Warnhinweise entstehen!

## 1.3 Produktkonformität

### Richtlinien

Die Geräte entsprechen den folgenden EU/EG-Richtlinien:

- 2014/30/EU EMV-Richtlinie
- 2014/35/EU Niederspannungsrichtlinie
- 2009/125/EG Ökodesignrichtlinie
- 2011/65/EU RoHS-Richtlinie

## 1.4 Darstellung von Informationen

Damit Sie mit dieser Anleitung schnell und sicher arbeiten können, werden einheitliche Formatierungen, Bezifferungen, Symbole, Sicherheitshinweise, Begriffe und Abkürzungen verwendet. Der in dieser Anleitung beschriebene Artikel wird im Folgenden auch als Gerät bezeichnet.

Handlungsanweisungen werden durch einen Pfeil gekennzeichnet:

► Führen Sie alle Handlungsanweisungen immer in der vorgegebenen Reihenfolge aus.

Aufzählungen werden durch einen Aufzählungspunkt am Zeilenanfang gekennzeichnet:

- Aufzählung 1
- Aufzählung 2

**i** Eine Information weist Sie auf Besonderheiten hin, die Sie unbedingt beachten müssen.


### 1.4.1 Sicherheits- und Warnhinweise

Die Sicherheits- und Warnhinweise in dieser Anleitung sind mit Symbolen und Signalwörtern hervorgehoben. Sicherheits- und Warnhinweise sind wie folgt aufgebaut:

⚠ GEFÄHR	
Art und Quelle der Gefahr	
Folgen bei Nichtbeachtung	
► Maßnahmen zur Gefahrenabwehr	

Dabei gilt:

- Warnzeichen machen auf eine erhöhte Verletzungsgefahr aufmerksam.
- Das Signalwort gibt die Schwere der Gefahr an.

Warnzeichen	Signalwort	Gefährdung
	Gefahr	Weist auf eine unmittelbar gefährliche Situation hin, die bei Nichtbeachtung zum Tod oder zu schweren Verletzungen führt.
	Warnung	Weist auf eine möglicherweise gefährliche Situation hin, die bei Nichtbeachtung zum Tod oder zu schweren Verletzungen führen kann.
	Vorsicht	Weist auf eine möglicherweise gefährliche Situation hin, die bei Nichtbeachtung zum Tod oder zu schweren Verletzungen führen kann.
	Hinweis	Weist auf eine möglicherweise gefährliche Situation hin, die bei Nichtbeachtung zu Sachschäden führen kann.

Tab. 1.1 Bedeutung der Warnzeichen und Signalwörter

### 1.4.2 Abbildungen

Alle Maße sind in Millimeter angegeben.

## 2 Sicherheit

Das Gerät entspricht den vorgeschriebenen Sicherheitsbestimmungen. Der Benutzer ist für die sichere Anwendung des Gerätes, die Reinigung und die Pflege verantwortlich. Ein unsachgemäßer Gebrauch kann zu Personen- und Sachschäden führen.

### 2.1 Bestimmungsgemäße Verwendung

Das Gerät ist nur für die allgemeine Beleuchtung in privaten Haushalten bestimmt.

Dieses Gerät ist nicht bestimmt für:

- den gewerblichen Betrieb
- den Betrieb im Außenbereich
- das Beheizen von Räumen
- den Betrieb in mobilen Aufstellungsorten wie Kraftfahrzeugen, Schiffen, oder Flugzeugen
- den Betrieb in Höhen über 2000 m (Meter über dem Meeresspiegel)
- den Betrieb im nicht vollständig eingebauten Zustand

Eine andere Verwendung oder eine Verwendung, die über die hier beschriebene hinausgeht, gilt als nicht bestimmungsgemäß.

**i** BORA haftet nicht für Schäden durch fehlerhafte Montage, unsachgemäßen Gebrauch, oder falsche Bedienung.

Jede missbräuchliche Verwendung ist untersagt!

### 2.2 Sicherheitshinweise

#### GEFAHR

##### Verletzungsgefahr durch falsche Montage

Durch Nichteinhalten der Montagevorschriften kann es zu Verletzungen kommen.

- ▶ Die Installation und Montage des Gerätes darf nur durch ausgebildetes Fachpersonal erfolgen, das die landesüblichen Vorschriften und Zusatzvorschriften der örtlichen Energieversorgungsunternehmen kennt und beachtet.
- ▶ Das Gerät darf nur im spannungsfreien Zustand montiert werden.
- ▶ Arbeiten an elektrischen Bauteilen dürfen nur durch ausgebildetes Elektro-Fachpersonal erfolgen.
- ▶ Führen Sie alle Arbeiten sehr aufmerksam und gewissenhaft durch.
- ▶ Stellen Sie vor der Übergabe des Geräts oder des Systems an den Endnutzer sicher, dass dieses ordnungsgemäß installiert wurde.

#### VORSICHT

##### Blendgefahr durch Leuchtmittel

Direktes Blicken in das Leuchtmittel kann zu Sehstörungen und Augenreizungen führen.

- ▶ Schauen Sie nicht direkt in das Licht.

### 3 Technische Daten

Parameter	Wert
Leuchtenart	Pendelleuchte
Anschlussspannung	220 - 240 V
Frequenz	50 - 60 Hz
Leistungsaufnahme maximal	10,5 W
Anschlussklemme	5-polig
Lichtsteuerung	Taster / DALI
Dimmbar	Ja
Leuchtmittel	LED
Lichtfarbe	Warmweiß
Farbtemperatur	2700 K
Farbwiedergabeindex (Ra)	CRI > 90
Lichtstrom	690 lm
Abstrahlwinkel Direkt	46°
Lebensdauer	> 50000 h
Schaltzyklen	min. 50000
Material Oberfläche	Metall / Kunststoff
Schutzklasse	1
Abmessungen Deckengehäuse	ø 393 x 40 mm
Abmessungen Leuchtenkörper	3 x ø 14 x 330 mm
Gewicht (inkl. Zubehör / Verpackung)	3,6 kg
Energieeffizienzklasse	G
Leistungsaufnahme im Bereitschaftszustand	< 0.5 W

Tab. 3.1 Technische Daten

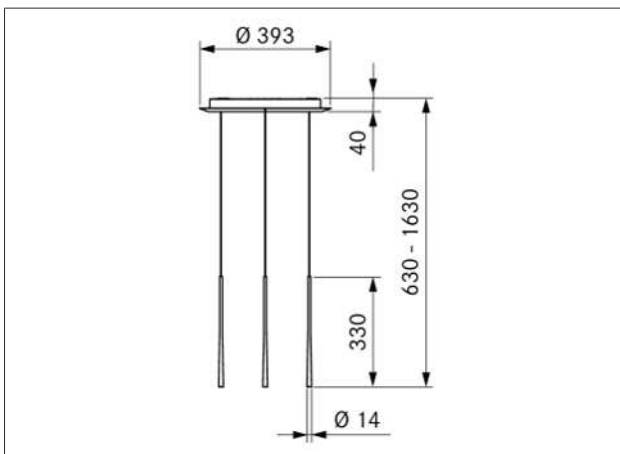


Abb. 3.1 Gerätemaße

## 4 Gerätebeschreibung

### 4.1 Typenbeschreibung

Typ	Langbezeichnung
LSZSW	Stars Pendelleuchte 3-fach zirkular - schwarz
LSZRG	Stars Pendelleuchte 3-fach zirkular - roségold
LSZMG	Stars Pendelleuchte 3-fach zirkular - moosgrün

Tab. 4.1 Typenbeschreibung

### 4.2 Gerätebeschreibung

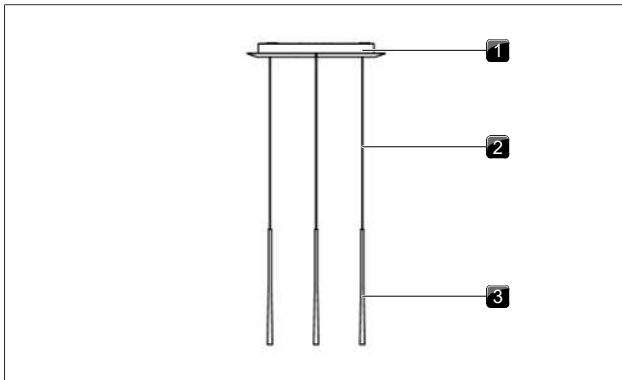


Abb. 4.1 Gerätebeschreibung Stars zirkular

- [1] Gehäuse
- [2] Aufhängungskabel
- [3] Leuchtenkörper

## 5 Montage

### 5.1 Lieferumfang

#### Lieferumfang prüfen

- ▶ Prüfen Sie den Lieferumfang auf Vollständigkeit und Beschädigungen.
- ▶ Informieren Sie umgehend das BORA Service Team, wenn Teile der Lieferung fehlen oder beschädigt sind.
- ▶ Montieren Sie keinesfalls beschädigte Teile.
- ▶ Entsorgen Sie die Transportverpackung sachgerecht (siehe "7 Außerbetriebnahme, Demontage und Entsorgung").

Lieferumfang	Anzahl
Leuchte	1
Montageschablone	1
Montageanleitung	1

Tab. 5.1 Lieferumfang

- i** Montagematerial für das Montieren der Leuchte ist nicht im Lieferumfang enthalten. Das Montagematerial muss passend zum Montageuntergrund gewählt werden.

### 5.2 Montage bei Deckenschräge

Die Leuchte darf nur auf Decken montiert werden, welche eine maximale Deckenschräge von 3° nicht überschreitet.

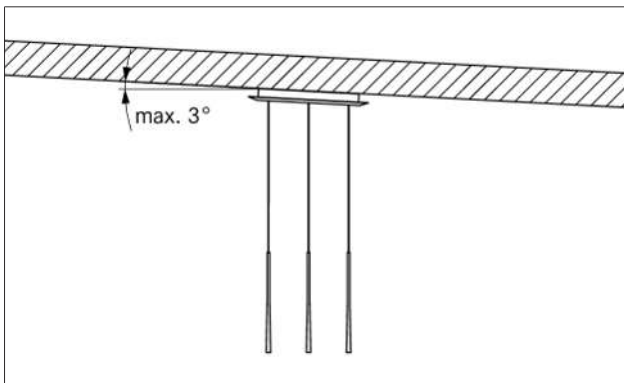


Abb. 5.1 Montageschräge

### 5.3 Leuchte montieren

- ▶ Montieren Sie das Befestigungsmaterial laut Montageschablone vor.

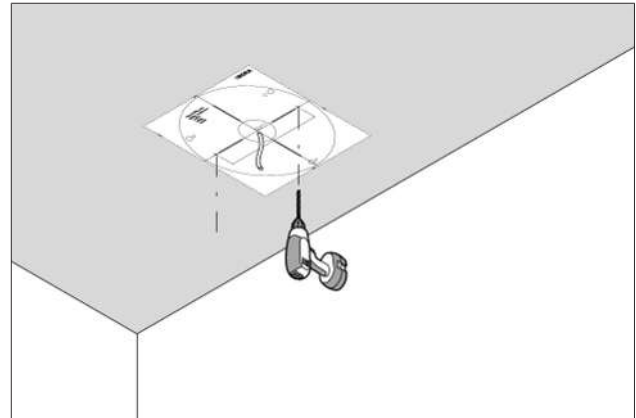


Abb. 5.2 Montage mit Bohrschablone

- Das Befestigungsmaterial darf nicht komplett eingeschraubt werden.

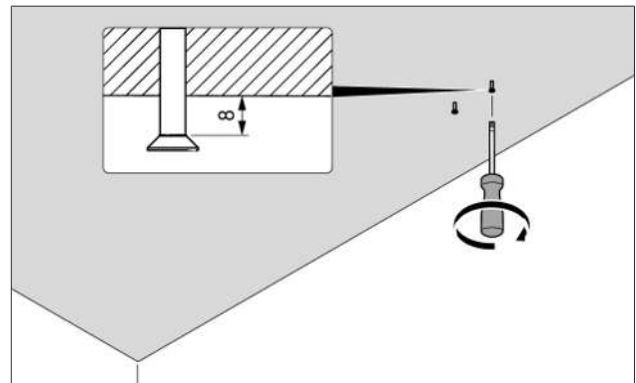


Abb. 5.3 Befestigungsmaterial vormontieren

- ▶ Lösen Sie die Abdeckung.

- i** Die Abdeckung wird durch Magneten gehalten. Halten Sie das Betriebsgerätegehäuse an den rückseitigen Öffnungen, um die Abdeckung anzuheben.

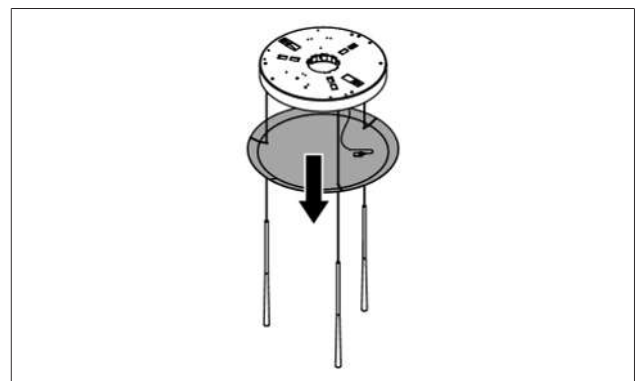


Abb. 5.4 Abdeckung entfernen

- ▶ Platzieren Sie die Leuchte so, dass sie über die Schlüssellocher hält.

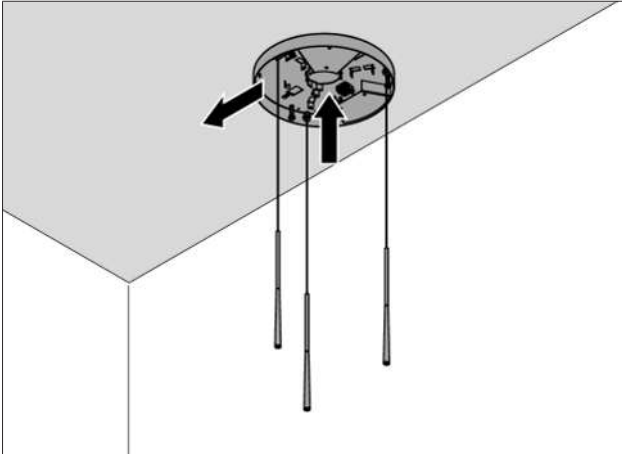


Abb. 5.5 Leuchte-platzieren

- Verschrauben Sie die Leuchte fest an der Decke.

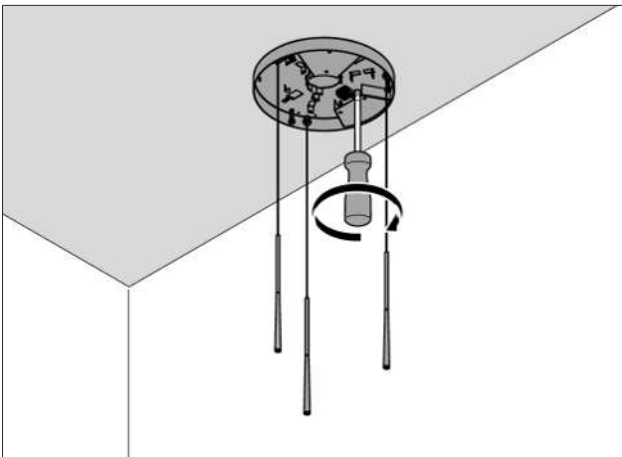


Abb. 5.6 Leuchte fixieren

- Schließen Sie die Leuchten über die Klemmen an.

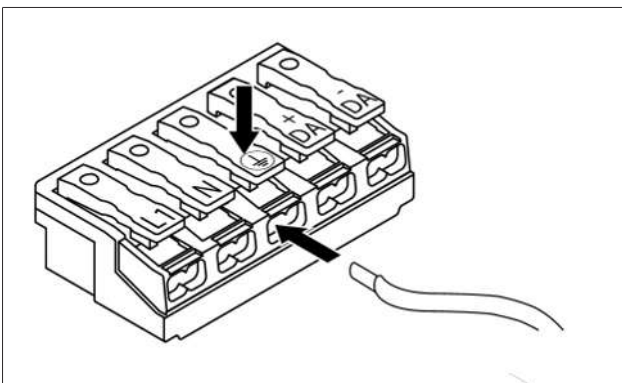


Abb. 5.7 Anschlussklemme

- Stellen Sie die gewünschte Höhe des Leuchtkörpers ein.

#### Tiefer stellen

- Wickeln Sie das Kabel von der Halterung ab.
- Drücken Sie den Zylinder an der Klemmdüse nach oben.
- Ziehen Sie gleichzeitig das Kabel nach unten.

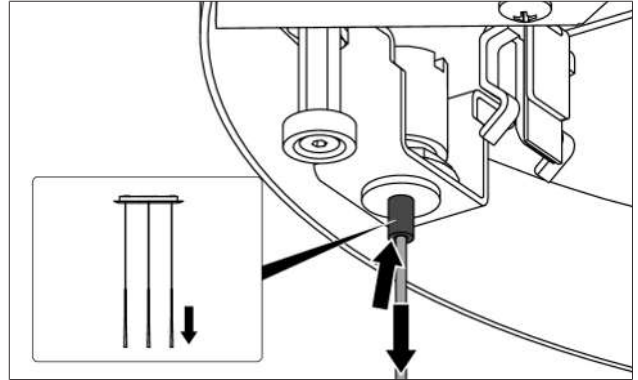


Abb. 5.8 Leuchtmittel tiefer stellen

#### Höher stellen

- Schieben Sie das Kabel nach oben.
- Ziehen Sie unterstützend am anderen Ende des Kabels.

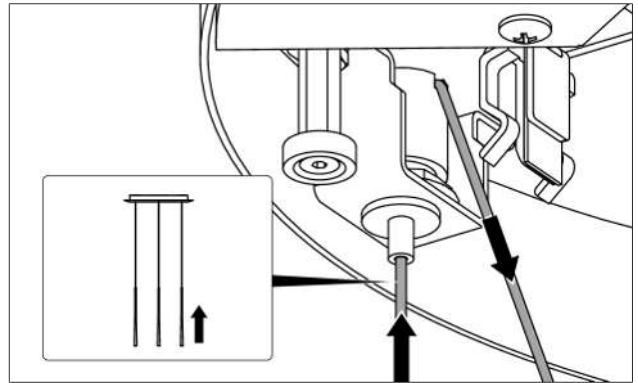


Abb. 5.9 Leuchtmittel höher stellen

- Wickeln Sie das Kabel zur Verstaung 8-förmig um die Kabelhalterungen.

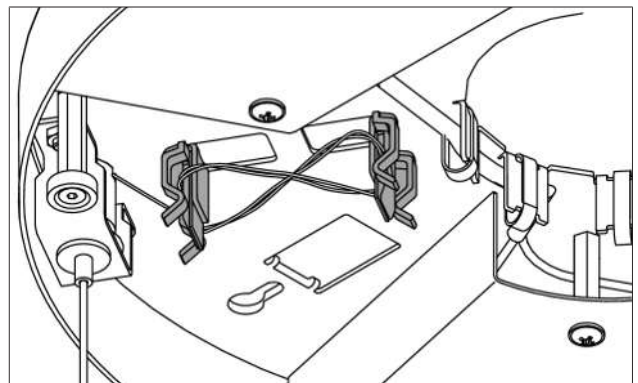


Abb. 5.10 Kabel verstaun

- Montieren Sie die Abdeckung mittels Magnethalterungen.
- Es dürfen durch die Abdeckung keine Kabel eingeklemmt werden.



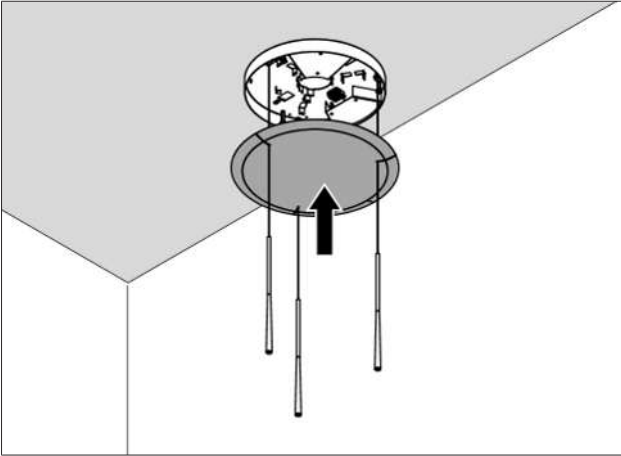


Abb. 5.11 Abdeckung montieren

## 6 Reinigung und Pflege

Das Leuchtmittel dieser Leuchte ist nicht austauschbar. Wenn das Leuchtmittel das Ende der Lebensdauer erreicht hat muss die gesamte Leuchte ersetzt werden.

Das Gerät ist wartungsfrei, soll aber in regelmäßigen Zeitabständen gereinigt werden.

### 6.1 Reinigung

- ▶ Reinigen Sie das Gerät regelmäßig.
- ▶ Verwenden Sie zur Reinigung ein leicht, mit Wasser angefeuchtetes Tuch.

## 7 Außerbetriebnahme, Demontage und Entsorgung

- ▶ Beachten Sie alle Sicherheits- und Warnhinweise (Sicherheit).
- ▶ Beachten Sie die mitgelieferten Herstelleranleitungen.

### 7.1 Außerbetriebnahme

Unter Außerbetriebnahme wird die endgültige Außerbetriebnahme und Demontage verstanden. Im Anschluss an eine Außerbetriebnahme kann das Gerät entweder in anderes Mobiliar eingebaut, privat weiterverkauft oder entsorgt werden.

- i** Das Abklemmen und Abschließen des Stromanschlusses darf nur von anerkanntem Fachpersonal durchgeführt werden.
- ▶ Schalten Sie zur Außerbetriebnahme das Gerät aus (siehe Bedienungsanleitung)
- ▶ Trennen Sie das Gerät von der Spannungsversorgung.

### 7.2 Demontage

Der Ausbau erfordert, dass das Gerät zur Demontage zugänglich ist und von der Spannungsversorgung getrennt wurde.

- ▶ Entfernen Sie die demontierbaren Gehäuseteile.
- ▶ Lösen Sie die Montagemittel.
- ▶ Entfernen Sie das Gerät.
- ▶ Entsorgen Sie das Altgerät und verunreinigtes Zubehör wie unter dem Punkt „Umweltschonende Entsorgung“ beschrieben.

### 7.3 Umweltschonende Entsorgung

#### 7.3.1 Entsorgung der Transportverpackung

- i** Die Verpackung schützt das Gerät vor Transportschäden. Die Verpackungsmaterialien sind nach umweltverträglichen und entsorgungstechnischen Gesichtspunkten ausgewählt und deshalb recyclebar.

Das Rückführen der Verpackung in den Materialkreislauf spart Rohstoffe und verringert das Abfallaufkommen. Ihr Fachhändler nimmt die Verpackung zurück.

- ▶ Übergeben Sie die Verpackung an ihren Fachhändler oder
- ▶ Entsorgen Sie die Verpackung sachgerecht unter Berücksichtigung der regionalen Vorschriften.

#### 7.3.2 Entsorgung des Altgeräts



Elektrogeräte, die mit diesem Zeichen gekennzeichnet sind, gehören nach Ablauf der Nutzungsdauer nicht in den Hausmüll. Sie müssen an einem Sammelpunkt für das Recycling von Elektro- oder Elektronikaltgeräten entsorgt werden. Informationen dazu erteilen ggf. die Stadt- oder Gemeindeverwaltungen.

Elektrische und elektronische Altgeräte enthalten vielfach noch wertvolle Materialien. Sie enthalten aber auch schädliche Stoffe, die für ihre Funktion und Sicherheit notwendig waren. Im Restmüll oder bei falscher Behandlung können diese der menschlichen Gesundheit und der Umwelt schaden.

- ▶ Entsorgen Sie Ihr Altgerät auf keinen Fall über den Hausmüll.
- ▶ Bringen Sie das Altgerät zu einer regionalen Sammelstelle zur Rückgabe und Verwertung elektrischer und elektronischer Bauteile und anderer Materialien.

## 8 Garantie, technischer Service, Ersatzteile, Zubehör

► Beachten Sie alle Sicherheits- und Warnhinweise (Sicherheit).

### 8.1 Herstellergarantie von BORA

BORA übernimmt für seine Produkte für 2 Jahre eine Herstellergarantie gegenüber seinen Endkunden. Diese Garantie besteht für den Endkunden zusätzlich zu den gesetzlichen Mängelansprüchen gegenüber dem Verkäufer unserer Produkte. Die Herstellergarantie gilt für die hier angeführten BORA Produkte, die von autorisierten BORA Händlern oder von BORA geschulten Verkäufern gekauft werden und innerhalb der Europäischen Union (Überseegebiete ausgeschlossen) der Schweiz, Liechtenstein, Ukraine, Russland, Norwegen, Serbien, Israel, UK, Island, Indien, Australien und Neuseeland installiert sind, mit Ausnahme von BORA als Universal- oder Zubehörartikel bezeichnete Produkte:

- BORA Beleuchtung

Mit Übergabe des BORA Produktes an den Endkunden beginnt die Herstellergarantie und gilt für 2 Jahre. Mittels einer Registrierung auf [www.mybora.com](http://www.mybora.com) kann die Herstellergarantie auf 5 Jahre verlängert werden.

Die Herstellergarantie setzt voraus, dass ein fachgerechter (nach Maßgaben der zum Montagezeitpunkt aktuellen BORA Lüftungsfibel und Bedienungsanleitung) Einbau der BORA Produkte durch einen autorisierten BORA Händler erfolgte. Der Endkunde hat sich während der Nutzung an die Vorgaben und Hinweise der Bedienungsanleitung zu halten.

Bei Inanspruchnahme der Herstellergarantie muss der Mangel direkt bei BORA angezeigt werden und der Rechnungsbeleg des Kaufs ist nachzuweisen. Wahlweise kann der Nachweis des Kaufs über eine Registrierung auf [www.mybora.com](http://www.mybora.com) erbracht werden.

BORA garantiert, dass alle BORA Produkte frei von Material- und Produktionsfehlern sind. Der Fehler muss zum Zeitpunkt der Übergabe des Produktes an den Endkunden bereits bestanden haben. Durch Inanspruchnahme einer Garantieleistung wird die Laufzeit nicht unterbrochen und beginnt nicht von Neuem. BORA wird Mängel von BORA Produkten nach eigenem Ermessen durch Reparatur oder Austausch beheben. Sämtliche Kosten für eine Behebung von Mängeln, die unter die Herstellergarantie fallen, trägt BORA.

Ausdrücklich nicht von der Herstellergarantie von BORA erfasst sind:

- BORA Produkte, die nicht von autorisierten BORA Händlern oder von BORA geschulten Verkäufern erworben wurden
- Beschädigungen, die aus Nichtbeachtung der Bedienungsanleitung erfolgen (betrifft auch Pflege- und Reinigung des Produktes). Diese stellen einen unsachgemäßen Gebrauch dar.
- Folgeschäden oder über den Mangel hinausgehende Schadenersatzansprüche

Gesetzliche Ansprüche, insbesondere gesetzliche Mängelansprüche oder Produkthaftung, werden durch die Garantie nicht eingeschränkt und können unentgeltlich in Anspruch genommen werden.

Ist ein Mangel von der Herstellergarantie nicht erfasst, kann der Technische Service von BORA in Anspruch genommen werden. Die daraus resultierenden Kosten werden nicht von BORA übernommen.

Auf diese Garantiebedingungen ist das Recht der Bundesrepublik Deutschland anzuwenden.

Sie erreichen uns:

BORA Vertriebs GmbH & Co KG, Innstraße 1, 6342 Niederndorf, Österreich

- Telefon: 00800 7890 0987

Montag bis Donnerstag von 08:00 – 18:00 Uhr und Freitag von 08:00 – 17:00 Uhr

- E-Mail: [support@bora.com](mailto:support@bora.com)

### 8.1.1 Garantieverlängerung

Bei Registrierung unter [www.bora.com/registration](http://www.bora.com/registration) können Sie die Garantie verlängern.

## 8.2 Service

**BORA Service:**

siehe Rückseite der Bedienungs- und Montageanleitung



► Kontaktieren Sie bei Störungen, die Sie nicht selbst beheben können, Ihren BORA Fachhändler oder das BORA Service Team. Das BORA Service Team benötigt die Typenbezeichnung und die Fabrikationsnummer Ihres Gerätes (FD-Nummer).







Bedienungs- und Montageanleitung:

ⓄOriginal

○Übersetzung

Hersteller: BORA Vertriebs GmbH & Co KG

Weitergabe sowie Vervielfältigung dieser Unterlage, Verwertung und Mitteilung ihres Inhalts sind nicht gestattet, soweit nicht ausdrücklich zugestanden.

Bei der Erstellung dieser Bedienungs- und Montageanleitung wurde mit größter Sorgfalt gearbeitet. Dennoch kann es passieren, dass nachträgliche technische Änderungen noch nicht ergänzt bzw. entsprechende Inhalte noch nicht angepasst wurden. Wir bitten dies zu entschuldigen. Eine aktualisierte Version kann über das BORA Service Team angefordert werden. Druckfehler und Irrtümer vorbehalten.

© BORA Vertriebs GmbH & Co KG

Alle Rechte vorbehalten.

---

<b>(D)</b>	<b>(A)</b>	<b>(INT)</b>	<b>(AU) (NZ)</b>
<b>BORA Lüftungstechnik GmbH</b>	<b>BORA Vertriebs GmbH &amp; Co KG</b>	<b>BORA Holding GmbH</b>	<b>BORA APAC Pty Ltd</b>
Rosenheimer Str. 33	Innstraße 1	Innstraße 1	100 Victoria Road
83064 Raubling	6342 Niederndorf	6342 Niederndorf	Drummoyne NSW 2047
Deutschland	Österreich	Austria	Australia
T +49 (0) 8035 / 9840-0	T +43 (0) 5373 / 62250-0	T +43 (0) 5373 / 62250-0	T +61 2 9719 2350
F +49 (0) 8035 / 9840-300	F +43 (0) 5373 / 62250-90	F +43 (0) 5373 / 62250-90	F +61 2 8076 3514
support@bora.com	support@bora.com	support@bora.com	info@boraapac.com.au
bora.com	bora.com	bora.com	bora-australia.com.au

---

