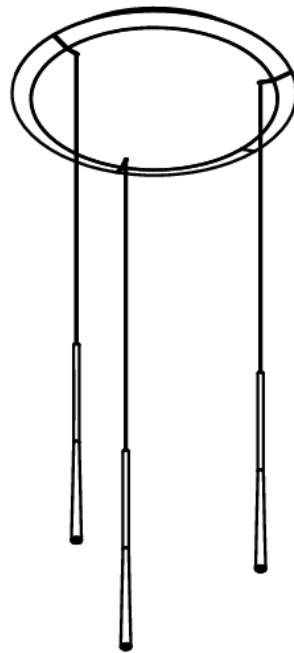


SV Bruks- och monteringsanvisning Stars circular



Innehållsförteckning

1	Allmänt	3
1.1	Bruks- och monteringsanvisningens giltighet	3
1.2	Garanti	3
1.3	Produktkonformitet	3
1.4	Framställning av information	3
1.4.1	Säkerhets- och varningsanvisningar	3
1.4.2	Bilder	3
2	Säkerhet	4
2.1	Ändamålsenlig användning.....	4
2.2	Säkerhetsanvisningar	4
3	Tekniska data	5
4	Apparatbeskrivning	6
4.1	Typbeskrivning	6
4.2	Apparatbeskrivning.....	6
5	Montering	7
5.1	Leveransomfång.....	7
5.2	Montering vid sneda tak.....	7
5.3	Montera lampan.....	7
6	Rengöring och skötsel	10
6.1	Rengöring	10
7	Urdrifftagning, demontering och avfallshantering	11
7.1	Urdrifftagning.....	11
7.2	Demontering	11
7.3	Miljövänlig avfallshantering	11
7.3.1	Avfallshantera transportförpackningen.....	11
7.3.2	Avfallshantering av uttjänta apparater.....	11
8	Garanti, teknisk support, reservdelar och tillbehör	12
8.1	BORA:s tillverkargaranti	12
8.1.1	Förlängning av garantin	12
8.2	Service.....	12

1 Allmänt

Denna anvisning innehåller viktig information som ska förhindra att du skadar dig eller att apparaten. Läs igenom denna anvisning noga innan installation eller första idrifttagning av apparaten.

Med denna anvisning gäller även andra underlag. Det är viktigt att alla underlag som medföljer leveransen beaktas.

Montering och installation får endast ske av utbildad fackpersonal under iakttagande av nationellt gällande lagar, föreskrifter och normer. Arbetena får endast genomföras av kvalificerade personer, som känner till och efterföljer de lokala energiförsörjningsföretagets tilläggsföreskrifter.

Alla säkerhets- och varningsanvisningar samt instruktionerna i medlevererade underlag måste beaktas.

Förvara bruksanvisningen väl och lämna den vidare till nästa ägare.

1.1 Bruks- och monteringsanvisningens giltighet

Anvisningen gäller för olika varianter av apparater. Därför kan det hända, att vissa funktioner som beskrivs inte finns på din apparat. En del detaljer på bilderna kan avvika från en och annan apparatvariant, bilderna ska ses som principbeskrivningar.

1.2 Garanti

. BORA Holding GmbH, BORA Vertriebs GmbH & Co KG, BORA APAC Pty Ltd och BORA Lüftungstechnik GmbH - i det följande kallad BORA ansvarar inte för skador som orsakats av att dokumenten som ingår i leveransen har åsidosatts resp. inte beaktats!

Dessutom ansvarar BORA inte för skador som uppstår genom en osakkunnig montering och att säkerhets- och varningsanvisningar har ignorerats!

1.3 Produktkonformitet

Direktiv

Dessa apparater motsvarar följande EU/EG-direktiv:

- 2014/30/EU EMK-direktivet
- 2014/35/EU lågspänningsdirektivet
- 2009/125/EG ekodesigndirektivet
- 2011/65/EU RoHS-direktivet

1.4 Framställning av information

För att du ska kunna arbeta snabbt och säkert med hjälp av anvisningarna, används enhetliga formateringar, numreringar, symboler, säkerhetsanvisningar, begrepp och förkortningar. Den artikel som beskrivs i denna bruksanvisning betecknas även som apparat i det följande.

Instruktionerna märks med en pil:

► Genomför alltid alla hanteringsinstruktioner i den ordningsföljd som anges.

Uppräkningar märks med ett uppräkningsstecken i form av en punkt i början av raden:

- Uppräkning 1
- Uppräkning 2

i Om det är något särskilt som du måste iaktta, så uppmärksammas du på det.

1.4.1 Säkerhets- och varningsanvisningar

Säkerhets- och varningsanvisningarna i denna anvisning utmärks med symboler och signalord. Säkerhets- och varningsanvisningar ser ut som följer:

⚠ FARA



Farans art och källa

Följder om anvisningarna inte beaktas

► Åtgärder för att undvika fara

Därvid gäller:

- Varningstecken visar på en ökad risk för personskador.
- Signalordet visar på farans omfattning.

Varningstecken	Signalord	Hot
	Fara	Indikerar en omedelbar farlig situation, vilken leder till döden eller allvarliga personskador om den inte beaktas.
	Varning	Indikerar en eventuellt farlig situation, vilken kan leda till döden eller allvarliga personskador om den inte beaktas.
	Se upp	Indikerar en eventuellt farlig situation, vilken kan leda till döden eller allvarliga personskador om den inte beaktas.
	Hänvisning	Indikerar en eventuellt farlig situation, vilken kan leda till saksador om den inte beaktas.

Tab. 1.1 Varningstecknens och signalordens betydelse

1.4.2 Bilder

Alla mått är angivna i millimeter.

2 Säkerhet


Apparaten motsvarar föreskrivna säkerhetsbestämmelser. Användaren ansvarar för att apparaten används på ett säkert sätt, att den rengörs och hålls i gott skick. En felaktig användning kan leda till person- och saksador.

2.1 Ändamålsenlig användning

Apparaten är endast avsedd för allmän belysning i privata hushåll. Denna apparat är inte lämplig för:

- kommersiell verksamhet
- att användas utomhus
- att värma upp lokaler
- att användas i mobila lokaler som lastbilar, fartyg eller flygplan
- att användas i höjder över 2000 m (över havsnivå)
- att användas i ofullständigt skick

Annan användning eller användning utöver vad som här beskrivits, gäller som ej ändamålsenlig.

-  BORA står inte för skador som orsakats genom felaktig montering, olämplig eller felaktig användning.

Varje felaktig användning är förbjuden!

2.2 Säkerhetsanvisningar

FARA

Risk för personskador genom felaktig montering

Om monteringsföreskrifterna inte iakttas finns risk för personskador.

- ▶ Installation och montering av apparaten får bara genomföras av auktoriserad fackpersonal, som känner till och iakttar landets gällande bestämmelser och de lokala energiföretagens tilläggsbestämmelser.
- ▶ Apparaten får endast monteras när den är spänningsfri.
- ▶ Arbeten på elektriska komponenter får bara genomföras av auktoriserad elfackpersonal.
- ▶ Genomför alla arbeten uppmärksamt och noggrant.
- ▶ Säkerställ före överlämnandet av apparaten eller systemet till slutkonsumenten, att den/det har installerats korrekt.

SE UPP

Risk för bländning genom ljuskällor

Att titta direkt in i ljuskällan kan leda till synstörningar och ögonirritation.

- ▶ Titta inte direkt in i ljuset.

3 Tekniska data

Parameter	Värde
Lamptyp	Pendellampa
Anslutningsspänning	220 - 240 V
Frekvens	50 - 60 Hz
Strömförbrukning max.	10,5 W
Anslutningsplint	5-polig
Ljusstyrning	Knapp / DALI
Dimmbar	Ja
Ljuskälla	LED
Ljuskälla	Varmvit
Färgtemperatur	2700 K
Färgåtergivningindex (Ra)	CRI > 90
Ljusflöde	690 lm
Ljuskäglans vinkel direkt	46°
Livslängd	> 50000 h
Kopplingscykler	min. 50000
Material yta	Metall / plast
Kapslingsklass	1
Mått takkåpa	ø 393 x 40 mm
Mått lampkropp	3 x ø 14 x 330 mm
Vikt (inkl. tillbehör/förpackning)	3,6 kg
Energieffektivitetsklass	G
Energiförbrukning i standbyläge	< 0.5 W

Tab. 3.1 Tekniska data

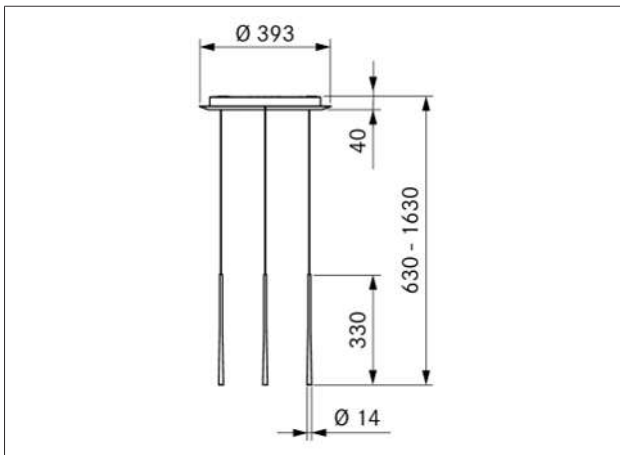


Bild 3.1 Apparatens mått

4 Apparatbeskrivning

4.1 Typbeskrivning

Typ	Lång beskrivning
LSZSW	Stars pendellampa 3-faldigt cirkulär - svart
LSZRG	Stars pendellampa 3-faldigt cirkulär - roséguld
LSZMG	Stars pendellampa 3-faldigt cirkulär - mossgrön

Tab. 4.1 Typbeskrivning

4.2 Apparatbeskrivning

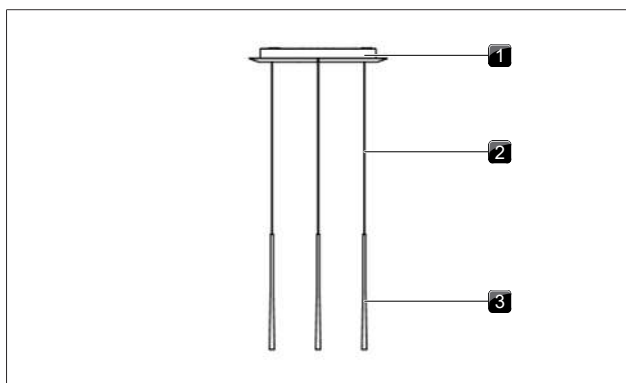


Bild 4.1 Apparatbeskrivning Stars cirkulär

- [1] Kåpa
- [2] Upphängningskabel
- [3] Lampkropp

5 Montering

5.1 Leveransomfång

Kontrollera leveransen

- ▶ Kontrollera leveransen och förvissa dig om att den är komplett och oskadad.
- ▶ Informera omgående BORA Service Team, om leveransen är ofullständig eller om en del av leveransen är skadad.
- ▶ Montera aldrig skadade delar.
- ▶ Avfallshandtera transportförpackningen på ett sakkunnigt sätt (se "7 Udrifftagning, demontering och avfallshandtering").

Leveransomfång	Antal
Lampa	1
Monteringsschablon	1
Monteringsanvisning	1

Tab. 5.1 Leveransomfång

- i** Monteringsmaterial för lampans montering ingår inte i leveransen. Monteringsmaterialet måste väljas passande till monteringsunderlaget.

5.2 Montering vid sneda tak

Lampan får bara monteras i tak som inte överskrider en maximal taklutning på 3°.

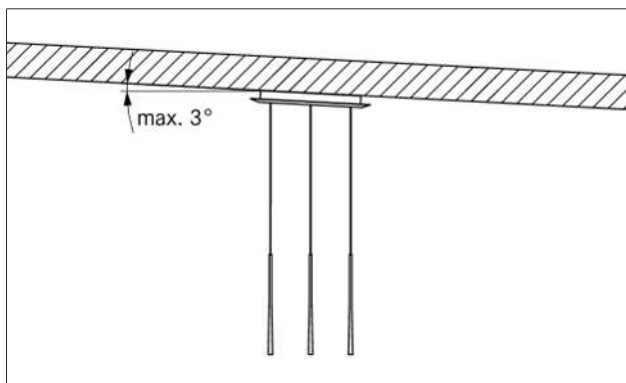


Bild 5.1 Monteringslutning

5.3 Montera lampan

- ▶ Förmontera fästmaterialet enligt monteringschablonen.

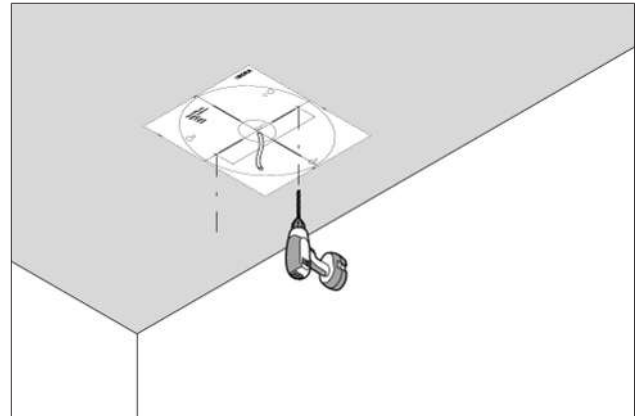


Bild 5.2 Montering med borrhänschablon

- Fästmaterialet får inte skruvas in helt.

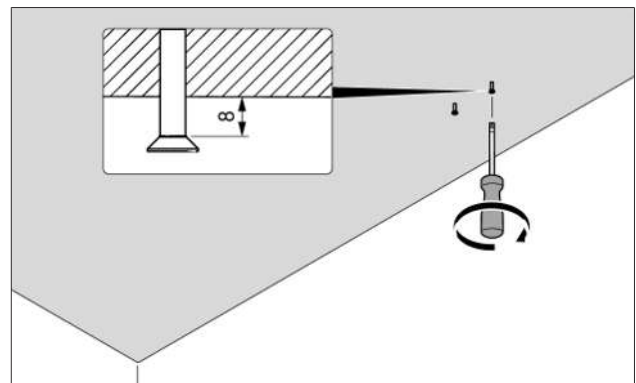


Bild 5.3 Förmontera fästmaterialet

- ▶ Lossa kåpan.

- i** Kåpan hålls på plats med magneter. Håll apparathuset i de bakre öppningarna för att lyfta upp kåpan.

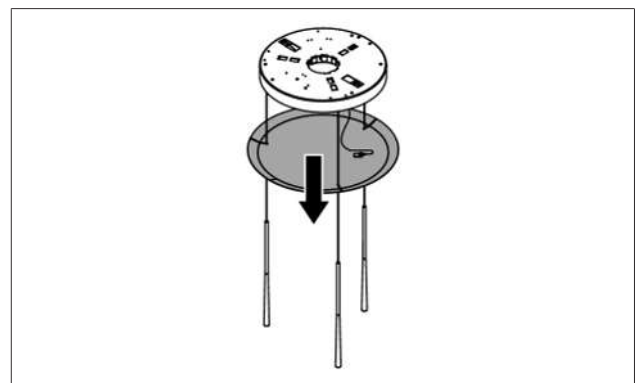


Bild 5.4 Ta bort kåpan

- ▶ Placera lampan så att den stannar över nyckelhålen.

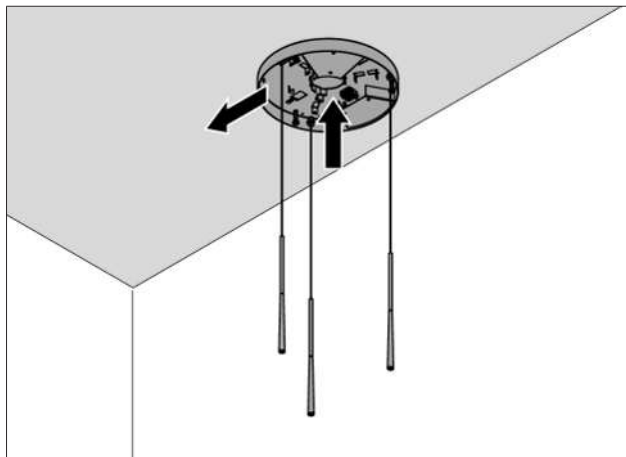


Bild 5.5 Placera lampan

- Skruva fast lampan i taket.

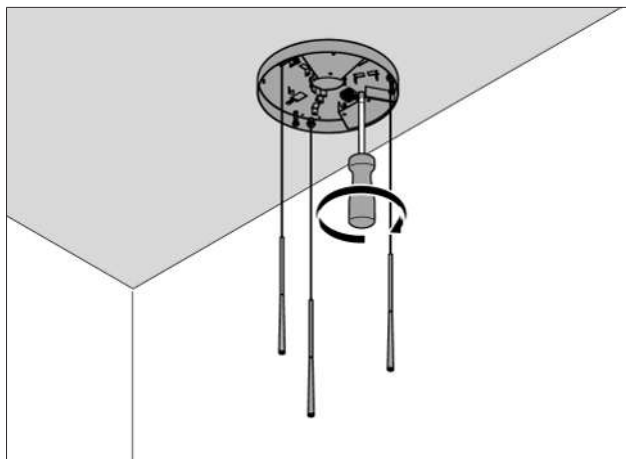


Bild 5.6 Fixera lampan

- Anslut lamporna med klämmorna.

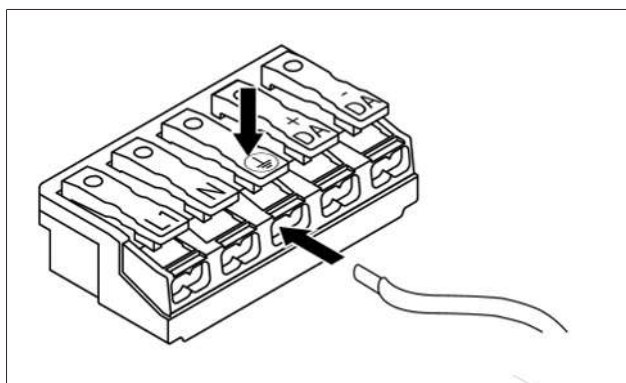


Bild 5.7 Anslutningsplint

- Ställ in önskad höjd på lampkroppen.

Ställa in lägre

- Linda kabeln från hållaren.
- Tryck cylindern på klämmunstycket uppåt.
- Dra samtidigt kabeln nedåt.

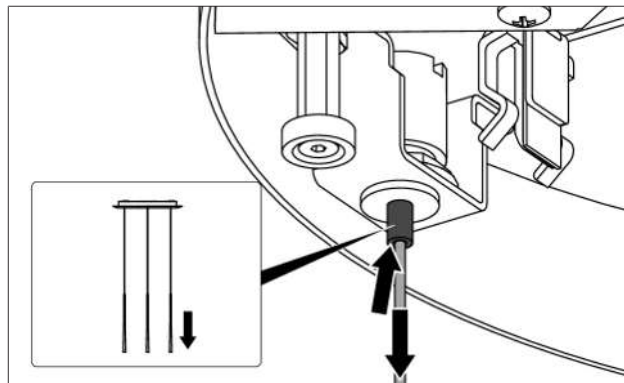


Bild 5.8 Ställa in ljuskällan lägre

Ställa in högre

- Skjut kabeln uppåt.
- Dra i den andra änden av kabeln för stöd.

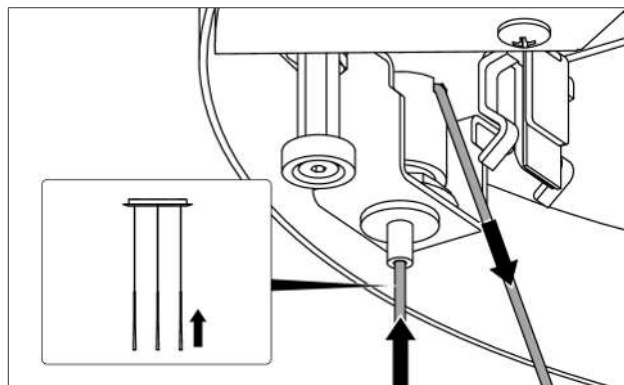


Bild 5.9 Ställa in ljuskällan högre

- Linda kabeln 8-formigt runt kabelhållarna för förvaring.

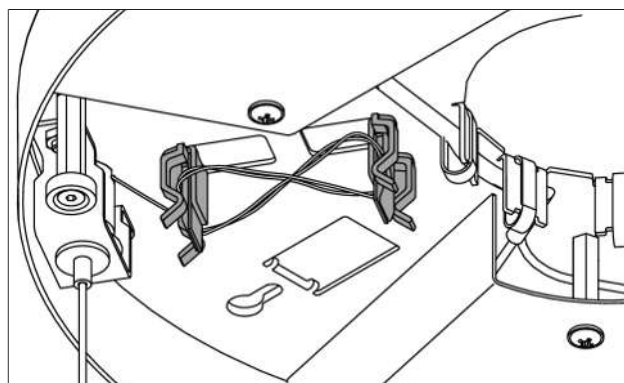


Bild 5.10 Förvara kabeln

- Montera kåpan med magnethållare.
- Kablarna får inte klämmas av kåpan.

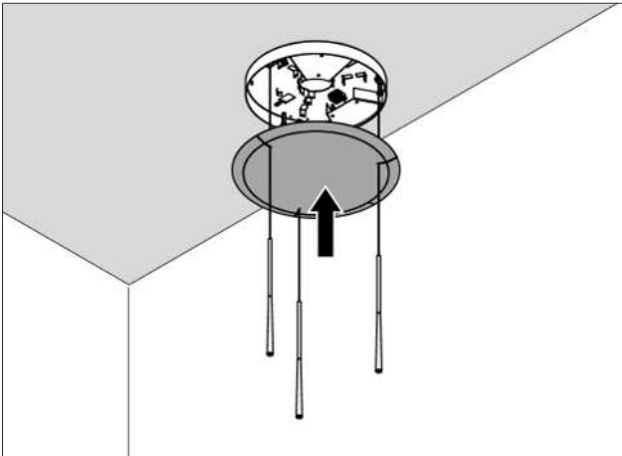


Bild 5.11 Montera kåpan

6 Rengöring och skötsel

Ljuskällan i denna lampa kan inte bytas ut. När ljuskällan har uppnått slutet av sin livslängd måste du byta ut hela lampan.

Apparaten är underhållsfri men bör rengöras regelbundet.

6.1 Rengöring

- ▶ Rengör apparaten regelbundet.
- ▶ Använd en trasa som fuktats med vatten för rengöringen.

7 Urdrifftagning, demontering och avfallshantering

- ▶ Lakta alla säkerhets- och varningsanvisningar (Säkerhet).
- ▶ Följ bifogade anvisningar från tillverkaren.

7.1 Urdrifftagning

Urdrifftagning innebär den slutgiltiga urdrifftagningen och demonteringen. Efter urdrifftagningen kan apparaten antingen byggas in i en annan möbel, säljas vidare eller avfallshanteras.

i Strömanslutningen får bara demonteras av auktoriserad yrkespersonal.

- ▶ Stäng av apparaten för urdrifftagningen (se bruksanvisning).
- ▶ Bryt spänningen till apparaten.

7.2 Demontering

För demonteringen måste apparaten vara lättåtkomlig och spänningsförsörjningen bruten.

- ▶ Ta bort de avtagbara kåpdelarna.
- ▶ Lossa monteringsmedlen.
- ▶ Ta bort apparaten.
- ▶ Avfallshanter den gamla apparaten och förorenat tillbehör enligt beskrivningen under "Miljövänlig avfallshantering".

7.3 Miljövänlig avfallshantering

7.3.1 Avfallshanter transportförpackningen

i Förpackningen skyddar apparaten mot transportskador. Förpackningens material har valts med hänsyn till miljön och avfallshanteringen och är därför återvinningsbart.

Förpackningens återföring till materialkretsloppet sparar råvaror och reducerar avfall. Din återförsäljare tar tillbaka förpackningen.

- ▶ Lämna förpackningen till din återförsäljare.
- eller
- ▶ Avfallshanter förpackningen på föreskrivet sätt enligt gällande regionala bestämmelser.

7.3.2 Avfallshantering av uttjänta apparater



Elektriska apparater som märkts med denna symbol får inte kastas i hushållssoporna efter brukstidens slut. De måste avfallshanteras i ett insamlingsställe för återvinning av uttjänta elektriska eller elektroniska apparater. Kontakta stads- eller kommunalförvaltningen för information.

Uttjänta elektriska och elektroniska apparater innehåller ofta värdefullt material. De innehåller dock även skadliga ämnen som var nödvändiga för apparaternas funktion och säkerhet. Om dessa kastas i hushållssoporna eller hanteras på ett felaktigt sätt, kan de skada hälsan och miljön.

- ▶ Uttjänta apparater får aldrig kastas i hushållssoporna.
- ▶ Lämna den uttjänta apparaten till ett regionalt insamlingsställe för återlämning och återvinning av elektriska och elektroniska komponenter och annat material.

8 Garanti, teknisk support, reservdelar och tillbehör

► Iaktta alla säkerhets- och varningsanvisningar (Säkerhet).

8.1 BORA:s tillverkargaranti

BORA lämnar 2 års tillverkargaranti på sina produkter för sina slutkunder. Denna garanti för slutkunden gäller utöver de lagliga reklamationsanspråken gentemot försäljaren av våra produkter. Tillverkargarantin gäller för de här angivna BORA produkterna som köps av auktoriserade BORA återförsäljare eller av BORA utbildade försäljare och är installerade inom den Europeiska Unionen (uteslutande utomeuropeiska områden), Schweiz, Liechtenstein, Ukraina, Ryssland, Norge, Serbien, Israel, UK, Island, Indien, Australien och Nya Zeeland med undantag av BORA produkter som betecknas som universal- eller tillbehörsartiklar:

- BORA belysning

Med BORA produktens överlämnande till slutkunden börjar tillverkargarantin som gäller i 2 år. Med en registrering på www.mybora.com kan tillverkargarantin förlängas till 5 år. Tillverkargarantin förutsätter en sakkunnig montering (enligt anvisningarna i den vid tidpunkten aktuella BORA ventilationshandboken och bruksanvisningen) av BORA produkterna genom en auktoriserad BORA återförsäljare. Slutkunden ska vid användningen rätta sig efter de riktlinjer och anvisningar som står i bruksanvisningen.

När tillverkargarantin tas i anspråk måste bristfälligheten anges direkt hos BORA och fakturakvittot för köpet kunna uppvisas. Alternativt kan du också bevisa köpet genom att du registrerar dig på www.mybora.com.

BORA garanterar att alla BORA produkter är fria från material- och produktionsfel. Felet måste ha funnits där redan när produkten levererades till slutkunden. Om garantin tas i anspråk leder inte detta till att garantitiden förlängs.

BORA kommer att avhjälpa brister på BORA produkter efter egen bedömning genom reparation eller utbyte. Samtliga kostnader för att rätta till en bristfällighet som omfattas av tillverkargarantin står BORA. Följande ingår uttryckligen inte i tillverkargarantin från BORA :

- BORA produkter som inte förvärvats av auktoriserade BORA återförsäljare eller genom säljare som blivit utbildade av BORA.
- Skador som uppkommit p.g.a. att man ej följt bruksanvisningen (gäller även skötsel och rengöring av produkten). Dessa visar på felaktig användning.
- Följdsador eller ersättningsanspråk som går utöver den egentliga bristfälligheten.

Lagstadgade anspråk, speciellt lagstadgade reklamationer eller produktansvar, begränsas inte av garantin och kan utnyttjas gratis. Om ett fel inte omfattas av tillverkargarantin kan BORA tekniska service anlitas.

Kostnaderna som uppstår i samband med detta kommer inte att täckas av BORA.

Förbundsrepubliken Tysklands rätt gäller för dessa garantivillkor.

Du når oss på:

BORA Vertriebs GmbH & Co KG, Innstraße 1, 6342 Niederndorf, Österrike

- Telefon: 00800 7890 0987

måndag till torsdag klockan 08:00 – 18:00 och fredag klockan 08:00 – 17:00

- E-post: support@bora.com

8.1.1 Förlängning av garantin

Registrera dig på www.bora.com/registration för att förlänga garantin.

8.2 Service

BORA service:

se baksidan på bruks- och monteringsanvisningen



- Vid störningar som du inte kan klara av själv, kontakta din BORA återförsäljare eller BORA Service Team. Service- BORA Service Team behöver då din apparats typbeteckning och fabriktionsnummer (FD-nummer).





Bruks- och monteringsanvisning:

○Original

⊙Översättning

Tillverkare: BORA Vertriebs GmbH & Co KG

Överlåtande samt kopiering av dessa underlag, utnyttjande och delgivande av innehållet är inte tillåtet, såvida inte detta uttryckligen medgivits. Denna bruks- och monteringsanvisning har tagits fram med största noggrannhet. Trots detta kan det hända att tekniska ändringar som gjorts i efterhand ännu inte har aktualiserats eller anpassats. Vi hoppas på förståelse för detta. En aktualiserad version kan erhållas från BORA serviceteam. Tryckfel och misstag förbehålles.

© BORA Vertriebs GmbH & Co KG

Alla rättigheter förbehållna.

D

BORA Lüftungstechnik GmbH

Rosenheimer Str. 33
83064 Raubling
Deutschland
T +49 (0) 8035 / 9840-0
F +49 (0) 8035 / 9840-300
support@bora.com
bora.com

A

BORA Vertriebs GmbH & Co KG

Innstraße 1
6342 Niederndorf
Österreich
T +43 (0) 5373 / 62250-0
F +43 (0) 5373 / 62250-90
support@bora.com
bora.com

INT

BORA Holding GmbH

Innstraße 1
6342 Niederndorf
Austria
T +43 (0) 5373 / 62250-0
F +43 (0) 5373 / 62250-90
support@bora.com
bora.com

AU NZ

BORA APAC Pty Ltd

100 Victoria Road
Drummoyn NSW 2047
Australia
T +61 2 9719 2350
F +61 2 8076 3514
info@boraapac.com.au
bora-australia.com.au

