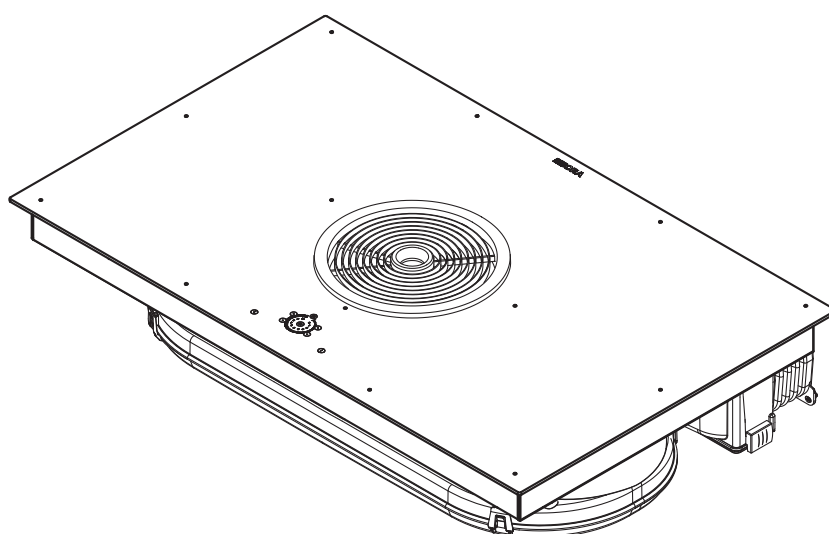
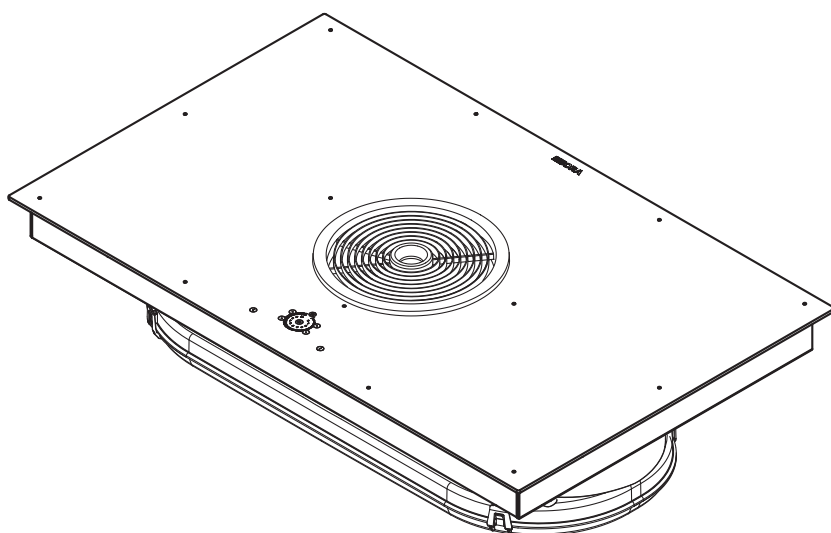


PL Instrukcja montażu i obsługi BFIAS (BFIA, BFIU)

BORA Basic Indukcyjna, ceramiczna płyta grzewcza, z polami o pełnej powierzchni i zintegrowanym wyciągiem oparów – powietrze odprowadzane / powietrze w obwodzie zamkniętym

**BFIASUMPL-005**

Instrukcja obsługi i montażu:

oryginał

tłumaczenie

Producent

BORA Vertriebs GmbH & Co KG

Innstraße 1
6342 Niederndorf
Austria

Dane do kontaktu
T +43 (0) 5373/62250-0
mail@bora.com
www.bora.com

Udostępnianie oraz kopiowanie niniejszej dokumentacji, wykorzystywanie i ujawnianie jej zawartości jest niedozwolone, o ile nie udzielono na to wyraźnej zgody.

Niniejsza instrukcja montażu i obsługi została sporządzona z największą starannością. Pomimo tego istnieje możliwość, że późniejsze zmiany techniczne jeszcze nie zostały uwzględnione lub odpowiednie treści nie zostały uaktualnione. Prosimy o Państwa wyrozumiałość. Aktualnej wersji można zażądać w serwisie BORA. Zastrzega się możliwość wystąpienia błędów drukarskich i pomyłek.

© BORA Vertriebs GmbH & Co KG

Wszelkie prawa zastrzeżone.

Spis treści

1	Informacje ogólne	4	7.2.3	Zmiana stopnia mocy	35
1.1	Grupa docelowa.....	4	7.2.4	Wybór stopnia POWER	35
1.2	Zakres obowiązywania instrukcji montażu i obsługi.....	4	7.2.5	Wcześniejsze wyłączenie stopnia POWER	35
1.3	Dodatkowe, obowiązujące dokumenty	4	7.2.6	Wyłączanie pola grzewczego	35
1.4	Sposób przedstawienia informacji	5	7.2.7	Zwracanie uwagi na wskaźnik reszty ciepła.....	36
2	Bezpieczeństwo	6	7.2.8	Funkcja przerwania.....	36
2.1	Ogólne informacje dotyczące bezpieczeństwa.....	6	7.2.9	Funkcja BRIDGE.....	36
2.2	Wskazówki bezpieczeństwa – obsługa: Płyta grzewcza..	7	7.2.10	Włączanie funkcji BRIDGE	36
2.3	Wskazówki bezpieczeństwa – obsługa: Wyciąg oparów...	9	7.2.11	Wyłączanie funkcji BRIDGE	36
2.4	Wskazówki bezpieczeństwa – montaż	10	7.2.12	Funkcja automatycznego zagotowania	37
2.5	Wskazówki bezpieczeństwa – Czyszczenie i pielęgnacja.....	11	7.2.13	Wyłączanie funkcji automatycznego zagotowania.....	37
2.6	Wskazówki bezpieczeństwa – demontaż i utylizacja..	11	7.2.14	Poziom trzymania ciepła.....	37
2.7	Wskazówki bezpieczeństwa – części zapasowe	12	7.2.15	Korzystanie z wyłącznika czasowego	37
2.8	Zastosowanie zgodne z przeznaczeniem	12	7.2.16	Wcześniejsze wyłączenie sygnału akustycznego wyłącznika czasowego.....	37
3	Specyfikacja techniczna	13	7.2.17	Ustawianie wyłącznika dla krótkich czasów	37
4	Etykieta energetyczna	15	7.2.18	Wcześniejsze wyłączenie wyłącznika dla krótkich czasów	37
5	Opis urządzenia	16	7.2.19	Ustawianie wyłącznika automatycznego.....	38
5.1	Budowa	16	7.2.20	Wcześniejsze wyłączenie wyłącznika automatycznego..	38
5.2	Pole obsługi i zasady obsługi.....	17	7.2.21	Zmiana ustawień wyłącznika czasowego.....	38
5.3	Zasada działania pola grzewczego	18	7.2.22	Włączanie/wyłączanie zabezpieczenia przed dziećmi ..	38
5.3.1	Stopnie mocy.....	18	7.3	Obsługa wyciągu oparów.....	39
5.3.2	Funkcja automatycznego zagotowania	19	7.3.1	Aktywacja wyciągu oparów	39
5.3.3	Stopień POWER	19	7.3.2	Ustawianie stopnia mocy	39
5.3.4	Poziomy trzymania ciepła.....	19	7.3.3	Zmiana stopnia mocy	39
5.3.5	Funkcja BRIDGE.....	19	7.3.4	Wybór stopnia POWER	39
5.3.6	Funkcja przerwania.....	19	7.3.5	Automatyczne działanie wyciągu oparów	39
5.3.7	Funkcje wyłącznika czasowego.....	19	7.3.6	Wyłączanie funkcji automatycznego działania wyciągu oparów.....	39
5.3.8	Rozpoznanie naczynia.....	19	7.3.7	Funkcja automatycznego opóźnienia wyłączenia	39
5.3.9	Odpowiednie naczynia.....	19	7.3.8	Wcześniejsze wyłączenie funkcji automatycznego opóźnienia.....	39
5.4	Zasada działania wyciągu oparów	20	7.3.9	Wyłączanie wyciągu oparów.....	40
5.4.1	Bezstopniowa regulacja pracy.....	20	7.4	Obserwacja wskaźnika zużycia filtra	40
5.4.2	Automatyczne działanie wyciągu oparów	20	7.5	Obniżenie zużycia energii	40
5.4.3	Stopień POWER	20	8	Czyszczenie i pielęgnacja	41
5.4.4	Funkcja automatycznego opóźniania wyłączenia	20	8.1	Środek czyszczący.....	41
5.4.5	Wskazanie na zużycie filtra.....	20	8.2	Pielęgnacja płyty grzewczej.....	41
5.4.6	Interfejs do komunikacji.....	20	8.3	Czyszczenie płyty grzewczej.....	41
5.5	Urządzenia zabezpieczające.....	20	8.4	Czyszczenie wyciągu oparów	42
5.5.1	Wskaźnik reszty ciepła.....	20	8.4.1	Demontaż dyszy wlotowej i filtra tłuszczowego ze stali szlachetnej	42
5.5.2	Wyłącznik bezpieczeństwa	21	8.4.2	Czyszczenie dyszy wlotowej i filtra tłuszczowego ze stali szlachetnej	42
5.5.3	Ochrona przed przegrzaniem	21	8.4.3	Zamontowanie filtra tłuszczowego ze stali szlachetnej i dyszy wlotowej.....	42
5.5.4	Automatyczne wyłączenie w przypadku ciągłego kontaktu z przyciskami.....	21	8.5	Czyszczenie obudowy wentylatora.....	43
5.5.5	Zabezpieczenie przed dziećmi.....	21	8.5.1	Otwieranie obudowy wentylatora.....	43
6	Montaż	22	8.5.2	Zamykanie obudowy wentylatora.....	43
6.1	Sprawdzenie zakresu dostawy	22	8.6	Wymiana filtra z węglem aktywnym.....	43
6.2	Narzędzia i materiały pomocnicze.....	22	9	Usuwanie usterek	46
6.3	Dane do montażu	22	10	Wycofanie	47
6.3.1	Odstępy bezpieczeństwa.....	22	10.1	Wycofanie z użytkowania	47
6.3.2	Błat i meble kuchenne.....	23	10.2	Demontaż.....	47
6.4	Wymiary wycięcia pod płytę grzewczą	23	10.3	Przyjazna dla środowiska utylizacja	47
6.5	Zakładanie taśmy uszczelniającej	24	11	Gwarancja, serwis techniczny, części zamienne, wyposażenie dodatkowe	48
6.6	Montaż wariantu z obiegiem zamkniętym (BFIU)	24	11.1	Gwarancja producenta BORA.....	48
6.7	Montaż wariantu z odprowadzeniem powietrze (BFIA)..	27	11.1.1	Przedłużenie gwarancji	48
6.7.1	Użycie wyciągu oparów z paleniskami pobierającymi powietrze z pomieszczenia.....	27	11.2	Serwis	48
6.8	Podłączenie do prądu	31	11.3	Części zamienne.....	48
6.9	POWERMANAGEMENT (zmniejszenie mocy całkowitej)..	32	11.4	Wyposażenie dodatkowe.....	49
6.10	Przyłączenie styków zewnętrznych	33	12	Notatki	50
6.11	Przekazanie użytkownikowi	34			
7	Obsługa	35			
7.1	Ogólne zasady obsługi.....	35			
7.2	Obsługa płyty grzewczej.....	35			
7.2.1	Wybór pola grzewczego.....	35			
7.2.2	Ustawianie stopnia mocy	35			

1 Informacje ogólne

1.1 Grupa docelowa

Niniejsza instrukcja montażu i obsługi jest przeznaczona dla następujących grup docelowych:

Grupa docelowa	Wymagania
Obsługa	Urządzenie może być obsługiwane przez dzieci w wieku powyżej 8 lat oraz osoby z zaburzeniami psychicznymi, sensorycznymi oraz mentalnymi, a także osoby z brakiem doświadczenia i wiedzy, o ile pozostają one pod nadzorem lub zostały poinstruowane o bezpieczeństwie użytkowania urządzenia i możliwych zagrożeniach oraz zrozumiały ten instruktaż. Dzieci powinny pozostawać pod nadzorem. Wszystkie zawarte w instrukcji obsługi ostrzeżenia oraz wskazówki dotyczące bezpieczeństwa i postępowania muszą być przestrzegane.
Majsterkowicz z ambicjami	Majsterkowicze z ambicjami mogą wykonać wszystkie konieczne prace stolarskie i montażowe, o ile dysponują one odpowiednimi umiejętnościami i wiedzą fachową. Osoby te nie mogą w żadnym wypadku wykonywać przyłączy prądu lub gazu.
Fachowy personel montażowy	Fachowy personel montażowy może wykonywać wszystkie konieczne prace stolarskie i montażowe, pod warunkiem przestrzegania istniejących instrukcji. Przed uruchomieniem urządzenia przyłącza elektryczne i gazowe muszą zostać odebrane przez certyfikowany personel fachowy dla danych prac.
Wykwalifikowani elektrycy	Podłączenie do prądu może zostać wykonane wyłącznie przez certyfikowany personel fachowy. Osoby te przejmują także odpowiedzialność za prawidłowe wykonanie instalacji elektrycznej i jej uruchomienie.
Personel fachowy do instalacji gazowych	Podłączenie do gazu może zostać wykonane wyłącznie przez certyfikowany personel fachowy. Osoby te przejmują także odpowiedzialność za prawidłowe wykonanie instalacji gazowej i jej uruchomienie.

Tabela 1.1 Grupy docelowe

INFORMACJA BORA Holding GmbH, BORA Vertriebs GmbH & Co KG, BORA APAC Pty Ltd oraz BORA Lüftungstechnik GmbH – w dalszej części nazywane jako BORA – nie odpowiadają za szkody wynikłe z lekceważenia i z nieprzestrzegania tej dokumentacji oraz spowodowane nieprawidłowym montażem! Przyłącza elektryczne i gazowe muszą koniecznie zostać wykonane przez certyfikowany personel fachowy. Podczas montażu muszą być przestrzegane obowiązujące normy, przepisy i ustawy prawne. Wszystkie zawarte w instrukcji montażu i obsługi ostrzeżenia oraz wskazówki dotyczące bezpieczeństwa i postępowania muszą być przestrzegane.

1.2 Zakres obowiązywania instrukcji montażu i obsługi

Niniejsza instrukcja obowiązuje dla kilku wariantów urządzenia. Dlatego możliwe jest, że niektóre opisane cechy wyposażenia nie dotyczą danego urządzenia.

1.3 Dodatkowe, obowiązujące dokumenty

Oprócz niniejszej instrukcji montażu i obsługi obowiązują również dalsze dokumenty, które muszą być przestrzegane. Należy koniecznie przestrzegać wszystkich objętych zakresem dostawy dokumentów.

INFORMACJA BORA nie ponosi odpowiedzialności za szkody wynikłe z nieprzestrzegania tych dokumentów!

Dyrektywy

Urządzenie jest zgodne z następującymi dyrektywami UE/WE:

- 2014/30/UE Dyrektywa EMC
- 2014/35/UE Dyrektywa niskonapięciowa
- 2009/125/WE Dyrektywa ustanawiająca ogólne zasady ustalania wymogów dotyczących ekoprojektu dla produktów związanych z energią
- Dyrektywa 2010/30/UE w sprawie wskazania poprzez etykietowanie oraz standardowe informacje o produkcji, zużycia energii oraz innych zasobów przez produkty związane z energią
- 2011/65/UE Dyrektywa w sprawie ograniczenia stosowania niektórych niebezpiecznych substancji w sprzęcie elektrycznym i elektronicznym
- 2012/19/UE Dyrektywa w sprawie zużytego sprzętu elektrycznego i elektronicznego (WEEE)

1.4 Sposób przedstawienia informacji

W celu ułatwienia pracy, w niniejszej instrukcji zastosowano ujednoczone formaty, liczby, symbole, wskazówki bezpieczeństwa, pojęcia oraz skróty.

Wskazówki dotyczące postępowania oznaczono przy pomocy strzałki.

► Należy przestrzegać podanej kolejności wskazówek dotyczących postępowania.

Wyliczenia oznaczone zostały prostokątnymi punktami na początku wierszy.

■ Punkt 1

■ Punkt 2

INFORMACJA Informacja wskazuje na osobliwość, na którą należy koniecznie zwrócić uwagę.

Wskazówki dotyczące bezpieczeństwa i ostrzeżenia

Wskazówki dotyczące bezpieczeństwa i ostrzeżenia zostały oznaczone w niniejszej instrukcji przy pomocy symboli i haseł ostrzegawczych.

Wskazówki dotyczące bezpieczeństwa i ostrzeżenia są skonstruowane w następujący sposób:

ZNAK OSTRZEGAWCZY I HASŁO OSTRZEGAWCZE!

Rodzaj i źródło niebezpieczeństwa
Skutki nieprzestrzegania

► Środki zapobiegawcze w celu uniknięcia niebezpieczeństwa

Przy tym obowiązują:

- Znak ostrzegawczy zwraca uwagę na niebezpieczeństwo.
- Hasło ostrzegawcze informuje o stopniu niebezpieczeństwa.

Znak ostrzegawczy	Hasło ostrzegawcze	Zagrożenie
	Niebezpieczeństwo	Wskazuje na sytuację z bezpośrednim zagrożeniem, które przy nieprzestrzeganiu może prowadzić do śmierci lub ciężkich obrażeń ciała.
	Ostrzeżenie	Wskazuje na sytuację z możliwym zagrożeniem, które przy nieprzestrzeganiu może prowadzić do śmierci lub ciężkich obrażeń ciała.
	Ostrożnie	Wskazuje na sytuację z możliwym zagrożeniem, które przy nieprzestrzeganiu może prowadzić do lekkich obrażeń ciała.
—	Ostrożnie	Wskazuje na sytuację z możliwym zagrożeniem, które przy nieprzestrzeganiu może prowadzić do uszkodzeń rzeczy.

Tabela 1.2 Znaczenie znaków i haseł ostrzegawczych

2 Bezpieczeństwo

2.1 Ogólne informacje dotyczące bezpieczeństwa

INFORMACJA Urządzenie spełnia odpowiednie wymagania odnośnie bezpieczeństwa. Użytkownik jest odpowiedzialny za czyszczenie, pielęgnację i bezpieczne użytkowanie urządzenia. Nieprawidłowe użytkowanie może prowadzić do powstania szkód osób lub rzeczy.

- Instrukcja montażu i obsługi zawiera ważne wskazówki dotyczące montażu i obsługi. Służą one ochronie przed obrażeniami i wystąpieniem uszkodzeń urządzenia. Na odwrotnej stronie instrukcji montażu i obsługi znajdują się dane do kontaktu w przypadku konieczności zasięgnięcia dalszych informacji dotyczących użytkowania.
- Pojęcie „urządzenie” dotyczy zarówno płyt grzewczych, jak również wyciągów oparów oraz płyt grzewczych z wyciągiem oparów.
- ▶ Przed uruchomieniem urządzenia należy przeczytać kompletną instrukcję montażu i obsługi.
- ▶ Instrukcję montażu i obsługi należy zawsze przechowywać w dostępnym miejscu, tak aby w razie potrzeby móc z niej skorzystać.
- ▶ W przypadku sprzedania urządzenia dalszej osobie należy przekazać jej także instrukcję montażu i obsługi.
- ▶ Wszystkie prace należy przeprowadzać uważnie i starannie.
- ▶ Po rozpakowaniu sprawdzić urządzenie pod kątem widocznych uszkodzeń.
- ▶ Nie przyłączać żadnych uszkodzonych urządzeń.
- ▶ Podłączyć urządzenia do zasilania dopiero po zamontowaniu systemu kanałów lub włożeniu filtra powietrza obiegowego.
- ▶ Urządzenie można użytkować dopiero po kompletnie zakończonym montażu, gdy zapewniona jest jego bezpieczna praca.
- ▶ Upewnić się, że dotknięcie gorących pól grzewczych nie jest możliwe.
- ▶ Nie należy stawiać ani kłaść żadnych przedmiotów na panelu sterowania lub dyszy wlotowej wyciągu oparów.
- ▶ Po użyciu wyłączyć urządzenie.
- ▶ Nie dopuszczać zwierząt domowych w pobliżu urządzenia.

OSTROŻNIE!

Niebezpieczeństwo odniesienia obrażeń przez spadające komponenty urządzenia!

Spadające komponenty urządzeń, takie jak np. ruszty, urządzenia obsługi, pokrywy i filtry tłuszczowe mogą spowodować obrażenia ciała.

- ▶ Wyjęte komponenty urządzenia należy odłożyć w bezpieczny sposób obok urządzenia.
- ▶ Upewnić się, że wyjęty komponent urządzenia nie może spaść na ziemię.

Samowolne dokonywanie zmian

Samowolnie dokonywane zmiany mogą wywołać niebezpieczeństwo ze strony urządzenia.

- ▶ Nie dokonywać żadnych zmian w urządzeniu.

Dzieci i osoby o ograniczonych umiejętnościach

- ▶ Urządzenie może być obsługiwane przez dzieci w wieku powyżej 8 lat oraz osoby z zaburzeniami psychicznymi, sensorycznymi oraz mentalnymi, a także osoby z brakiem doświadczenia i wiedzy, o ile pozostają one pod nadzorem lub zostały poinstruowane o bezpieczeństwie użytkowania urządzenia i możliwych zagrożeniach oraz zrozumiały ten instruktaż.
- ▶ Zwracać uwagę na dzieci przebywające w pobliżu urządzenia.
- ▶ Dzieci nie mogą bawić się urządzeniem.
- ▶ Używać zabezpieczenia przed dziećmi w celu zapobiegania włączeniu przez dzieci lub zmianom ustawień płyty grzewczej.
- ▶ Nad i za urządzeniem nie przechowywać żadnych przedmiotów, które mogłyby obudzić zainteresowanie dzieci. Dzieci mogłyby próbować wspinać się po urządzeniu.
- ▶ Dzieci i innych osób nie należy dopuszczać w pobliże gorących płyt grzewczych.

Tryb pracy w obiegu zamkniętym

INFORMACJA Podczas każdego gotowania do znajdującego się w pomieszczeniu powietrza oddawana jest dodatkowa wilgoć.

INFORMACJA W trybie pracy w obiegu zamkniętym z oparów kuchennych usuwana jest tylko niewielka część wilgoci.

- ▶ Podczas pracy w obiegu zamkniętym należy zapewnić wystarczający dopływ świeżego powietrza, np. przez otwarte okno.
- ▶ Zapewnić normalny i przyjemny klimat (45-60% wilgotności powietrza), np. przez otwarcie naturalnych otworów wentylacyjnych lub użycie innej wentylacji.
- ▶ Po każdym użyciu w trybie pracy w obiegu zamkniętym kontynuować pracę wyciągu oparów z niskim stopniem mocy przez ok. 20 minut lub włączyć funkcję automatycznego opóźnienia wyłączenia.

2.2 Wskazówki bezpieczeństwa – obsługa: Płyta grzewcza

- ▶ Unikać kipienia.
- ▶ Należy zwracać uwagę na wskaźnik ciepła resztkowego.
- ▶ W obszarze pola obsługi nie stawiać gorących naczyń, które mogłyby uszkodzić znajdujące się poniżej układy elektroniczne.
- ▶ Upewnić się, że dno naczynia i pole grzewcze są czyste i suche.
- ▶ W celu uniknięcia zadrapań i ścierania się powierzchni zawsze podnosić naczynia (nie przesuwając po płycie!).



NIEBEZPIECZEŃSTWO! **Niebezpieczeństwo pożaru przez płytę grzewczą pozostawioną bez nadzoru!**

Olej i tłuszcze mogą się szybko nagrzać i zapalić.

- ▶ Nigdy nie rozgrzewać oleju i tłuszczu bez nadzoru.
- ▶ Płomieni, spowodowanych przez oleje i tłuszcze nie należy gasić wodą.
- ▶ Płomień przykryć np. pokrywką.



NIEBEZPIECZEŃSTWO! **Niebezpieczeństwo eksplozji wywołanej płynem palnym!**

Palne płyny w pobliżu płyty grzewczej mogą eksplodować i spowodować ciężkie obrażenia ciała.

- ▶ Nie rozpylać aerozoli w pobliżu urządzenia, podczas gdy pracuje.
- ▶ W pobliżu płyty grzewczej nie przechowywać palnych płynów.



NIEBEZPIECZEŃSTWO! **Niebezpieczeństwo porażenia prądem elektrycznym!**

W przypadku wystąpienia rys i pęknięć w płycie ceramicznej, znajdujące się pod nią układy elektroniczne mogą zostać odsłonięte lub zniszczone. Może to być przyczyną porażenia prądem.

- ▶ W przypadku pojawienia się pęknięć i rys w ceramice, natychmiast wyłączyć płytę grzewczą.
- ▶ Przy pomocy wyłącznika instalacyjnego, bezpieczników lub stycznika odłączyć urządzenie od zasilania.



OSTRZEŻENIE! **Niebezpieczeństwo poparzenia przez gorącą płytę grzewczą!**

Płyta grzewcza rozgrzewa się podczas użytkowania urządzenia. Po wyłączeniu pola grzewczego musi ono wystygnąć do temperatury poniżej 60 °C.

Dotknięcie gorącej powierzchni może spowodować ciężkie oparzenia.

- ▶ Nie dotykać gorących powierzchni płyty grzewczej.
- ▶ Nie dopuszczać dzieci w pobliże płyty grzewczej, chyba że znajdują się one pod ciągłym nadzorem.



OSTRZEŻENIE! **W trakcie lub po awarii zasilania płyty grzewczej mogą być nadal gorące!**

W przypadku awarii zasilania płyta grzewcza, która była wcześniej używana, może być nadal gorąca, chociaż nie jest wyświetlana obecność ciepła resztkowego.

- ▶ Nie dotykać płyty grzewczej, gdy jest jeszcze gorąca.
- ▶ Trzymaj dzieci z dala od gorącej płyty grzewczej.



OSTRZEŻENIE! **Niebezpieczeństwo pożaru wywołane przedmiotami na płycie grzewczej!**

Przy włączonym polu grzewczym oraz w czasie stygnięcia płyta grzewcza jest gorąca. Znajdujące się na płycie grzewczej przedmioty mogą się rozgrzać i zapalić.

- ▶ Nie zostawiać na płycie grzewczej żadnych przedmiotów.

**OSTRZEŻENIE!****Niebezpieczeństwo poparzenia przez gorące przedmioty!**

Podczas eksploatacji oraz w czasie stygnięcia płyta grzewcza oraz jej elementy pozostają gorące. Znajdujące się na płycie grzewczej przedmioty bardzo szybko się nagrzewają i mogą spowodować ciężkie oparzenia.

Dotyczy to przede wszystkim przedmiotów metalowych (np. noże, widelce, łyżki, pokrywki lub pokrywy wyciągu oparów).

- ▶ Nie zostawiać na płycie grzewczej żadnych przedmiotów.
- ▶ Używać stosownych pomocy (ściereczek do garnków, rękawic).

**OSTRZEŻENIE!****Niebezpieczeństwo poparzenia przez gorące naczynia!**

Wystające poza powierzchnię roboczą uchwyty są chętnie chwytane przez dzieci.

- ▶ Nie obracać garnków i patelni w ten sposób, aby ich uchwyty wystawały poza powierzchnię roboczą.
- ▶ Zapobiegać ściąganiu przez dzieci gorących garnków i patelni.
- ▶ Używać odpowiednich kratek ochronnych do płyt grzewczych.
- ▶ Nie używać nieodpowiednich kratek ochronnych do płyt grzewczych (ryzyko wypadku).
- ▶ W celu wyboru odpowiedniej kratki ochronnej do płyty grzewczej należy skontaktować się z partnerem handlowym BORA lub z serwisem BORA.

**OSTRZEŻENIE!****Niebezpieczeństwo poparzenia!**

Znajdujące się między polem grzewczym a dnem naczynia płyny mogą oparzyć skórę podczas parowania.

- ▶ Upewnić się, że pola grzewcze i dna naczyń są zawsze suche.

OSTROŻNIE!**Niebezpieczeństwo uszkodzenia przez twarde i ostre przedmioty!**

Twarde i ostre przedmioty mogą uszkodzić ceramikę płyty grzewczej.

- ▶ Nie używać powierzchni płyty jako blatu roboczego.
- ▶ Podczas pracy przy płycie grzewczej nie używać żadnych twardych i ostrych przedmiotów.

OSTROŻNIE!**Niebezpieczeństwo uszkodzenia przez potrawy zawierające cukier i sól!**

Potrawy zawierające cukier i sól oraz soki mogą uszkodzić pole grzewcze.

- ▶ Zwracać uwagę, aby potrawy zawierające cukier i sól oraz soki nie dostały się na gorące pole grzewcze.
- ▶ Potrawy zawierające cukier i sól oraz soki należy natychmiast usunąć z pola grzewczego.

OSTROŻNIE!**Wydostawanie się gorących płynów!**

Podczas gotowania bez nadzoru może dojść do kipienia i przelania się gorących płynów.

- ▶ Podczas gotowania należy nadzorować jego przebieg.
- ▶ Krótkotrwałe gotowanie należy nieprzerwanie nadzorować.

OSTROŻNIE!**Niebezpieczeństwo uszkodzenia przez przedmioty znajdujące się na płycie grzewczej!**

Znajdujące się na płycie grzewczej przedmioty takie jak np. pokrywki garnków mogą spowodować uszkodzenie ceramiki.

- ▶ Nie stawiać żadnych przedmiotów na gorącej płycie grzewczej.

2.2.1 Specjalne wskazówki bezpieczeństwa dotyczące indukcyjnych płyt grzewczych

- ▶ Nie należy nadmiernie polegać na działaniu funkcji rozpoznawania naczynia.

Oddziaływanie na stymulatory serca, aparaty słuchowe i metalowe implanty

INFORMACJA Indukcyjne płyty grzewcze wytwarzają w obszarze pól grzewczych pole magnetyczne od dużej częstotliwości. Zbliżenie się do pól grzewczych może mieć negatywny wpływ na stymulatory serca, aparaty słuchowe i metalowe implanty, albo zakłócić pracę tych urządzeń. Wpływ na stymulator serca jest mało prawdopodobny.

- ▶ W przypadku wątpliwości należy zwrócić się do producenta aparatury medycznej lub do lekarza.

2.3 Wskazówki bezpieczeństwa – obsługa: Wyciąg oparów

- ▶ Nie stawiać gorących naczyń na dyszy wlotowej wyciągu oparów.
- ▶ Zwracać uwagę, aby gorące naczynie nie dotykało brzegów dyszy wlotowej.



NIEBEZPIECZEŃSTWO! **Śmiertelne niebezpieczeństwo wskutek zaczadzenia!**

Podczas pracy paleniska, pobierającego powietrze z pomieszczenia, powstają spaliny. Jeżeli wyciąg oparów pracuje jednocześnie z takim paleniskiem, spaliny (tlenek węgla) mogą zostać wciągnięte do pomieszczenia z komina lub kanału odprowadzającego.

- ▶ Zapewnić wystarczający dopływ świeżego powietrza.



NIEBEZPIECZEŃSTWO! **Niebezpieczeństwo pożaru podczas flambrowania!**

Pracujący wyciąg oparów zasysa tłuszcze. Podczas flambrowania potraw tłuszcz może się zapalić.

- ▶ Regularnie czyścić wyciąg oparów.
- ▶ Przy włączonym wyciągu oparów nigdy nie pracować z otwartym ogniem.



NIEBEZPIECZEŃSTWO! **Niebezpieczeństwo pożaru w wyniku osadzającego się tłuszczu!**

W przypadku nieregularnego czyszczenia filtra tłuszczowego ze stali szlachetnej zbiera się w nim dużo tłuszczu. Zwiększa to niebezpieczeństwo pożaru.

- ▶ Filtr tłuszczowy ze stali szlachetnej należy czyścić lub wymieniać w regularnych odstępach czasu.



OSTROŻNIE! **Dotykane części mogą być gorące!**

Przy włączonym polu grzewczym oraz w czasie stygnięcia wyciąg oparów jest gorący.

- ▶ Używać stosownych pomocy (ścieretek do garnków, rękawic).



OSTRZEŻENIE! **Niebezpieczeństwo skaleczenia przy otwieraniu dolnej pokrywy obudowy!**

Obracający się wirnik wentylatora może być przyczyną zranienia.

- ▶ Wyłączyć wyciąg oparów i płytę grzewczą.
- ▶ Wyłączyć bezpiecznik.

OSTROŻNIE! **Niebezpieczeństwo uszkodzenia przez zassane przedmioty i papier!**

Małe i lekkie przedmioty, np. materiałowe lub papierowe ściereczki do czyszczenia, mogą zostać wciągnięte przez wyciąg oparów. W ten sposób wentylator może zostać uszkodzony lub jego wydajność zmniejszona.

- ▶ Nie kłaść żadnych przedmiotów ani papieru w pobliżu wyciągu oparów.

OSTROŻNIE! **Niebezpieczeństwo uszkodzenia przez osady tłuszczu i brudu!**

Osady tłuszczu i brudu mogą zakłócić pracę wyciągu oparów.

- ▶ Nigdy nie używać wyciągu oparów bez filtra tłuszczowego ze stali szlachetnej.

2.4 Wskazówki bezpieczeństwa – montaż

Instalacja i montaż urządzenia mogą zostać przeprowadzone wyłącznie przez wykwalifikowany personel fachowy, przestrzegający obowiązujących w kraju przepisów oraz dodatkowych warunków zakładu energetycznego lub gazowniczego.

Prace przy częściach elektrycznych muszą zostać przeprowadzone wyłącznie przez wykwalifikowanego elektryka.

Elektryczne bezpieczeństwo urządzenia jest zapewniona tylko wtedy, jeżeli właściwie zainstalowano i podłączono uziemiający przewód ochronny. Zapewnić te podstawowe środki bezpieczeństwa.

- ▶ Przed montażem sprawdzić urządzenie pod kątem widocznych uszkodzeń.
- ▶ Nie montować żadnych uszkodzonych urządzeń.
- Uszkodzone urządzenie może być źródłem zagrożenia.

Naprawy mogą zostać przeprowadzone tylko przez personel fachowy autoryzowany przez producenta.



NIEBEZPIECZEŃSTWO! **Niebezpieczeństwo uduszenia!**

Części opakowania (np. folie i styropian) mogą stanowić niebezpieczeństwo dla życia dzieci.

- ▶ Części opakowania przechowywać w miejscach niedostępnych dla dzieci.
- ▶ Usuwać opakowania niezwłocznie i we właściwy sposób.

2.4.1 Wskazówki bezpieczeństwa – montaż: Płyta grzewcza



NIEBEZPIECZEŃSTWO! **Niebezpieczeństwo porażenia prądem elektrycznym!**

Niewłaściwe przyłączenie urządzenia do sieci napięcia grozi porażeniem prądem.

- ▶ Zapewnić, aby urządzenie zostało przyłączone do sieci napięcia przy pomocy trwałych połączeń.
- ▶ Zapewnić, aby urządzenie zostało prawidłowo przyłączone do uziemiającego przewodu ochronnego.
- ▶ Zapewnić zastosowanie urządzenia odłączającego od sieci napięcia, w którym odstępsty styków (wszystkie końcówki) wynoszą przynajmniej 3 mm (wyłączniki instalacyjne, bezpieczniki, styczniki).



NIEBEZPIECZEŃSTWO! **Niebezpieczeństwo porażenia prądem elektrycznym!**

Dotykający płyty grzewczej przewód, doprowadzający energię elektryczną może zostać uszkodzony. Uszkodzony przewód, doprowadzający energię elektryczną może być przyczyną (śmiertelnego) porażenia prądem.

- ▶ Zapewnić, aby przewód, doprowadzający energię elektryczną nie dotknął gorących pól.
- ▶ Zwrócić uwagę, aby nie zakleszczyć i nie uszkodzić kabla przyłączeniowego.



OSTROŻNIE! **Niebezpieczeństwo doznania urazu kręgosłupa przez dźwiganie ciężarów!**

Podczas niewłaściwego wyjmowania i wkładania urządzenia może dojść do urazów kończyn lub tułowia.

- ▶ Płytę grzewczą wyjmować z opakowania zawsze z pomocą drugiej osoby.
- ▶ Płytę grzewczą wkładać do wycięcia w blacie zawsze z pomocą drugiej osoby.
- ▶ Ewentualnie używać odpowiednich pomocy, w celu uniknięcia urazów kończyn i tułowia.

2.4.2 Wskazówki bezpieczeństwa – montaż: Wyciąg oparów



NIEBEZPIECZEŃSTWO! **Niebezpieczeństwo zatrucia spalinami!**

Przy zastosowaniu wyciągu oparów w trybie pracy z odprowadzeniem na zewnątrz, powietrze jest pobierane z pomieszczenia w którym znajduje się płyta, oraz z sąsiednich pomieszczeń. Bez doprowadzenia z zewnątrz odpowiedniej ilości powietrza powstałoby podciśnienie. Niebezpieczne gazy z komina lub ze studzienki zależnego od powietrza pomieszczenia urządzenia grzewczego zostałyby zassane do pomieszczeń mieszkalnych.

- ▶ Zapewnić wystarczający dopływ świeżego powietrza.
- ▶ Stosować tylko dopuszczone i sprawdzone urządzenia sterujące (np. wyłączniki okienne, czujniki podciśnienia), które muszą zostać oddane do użytkowania przez certyfikowany personel fachowy (certyfikowanego kominiarza).



NIEBEZPIECZEŃSTWO! **Niebezpieczeństwo porażenia prądem elektrycznym!**

Niewłaściwe odizolowanie przewodu przyłączającego zewnętrznych urządzeń sterujących może być przyczyną porażenia prądem.

- ▶ Zapewnić zachowanie podanych długości odizolowania.

Specjalna wskazówka bezpieczeństwa dotycząca systemów wywiewu:

- ▶ W przypadku prostego poprowadzenia kanału między wentylatorem a przejściem ściennym należy przestrzegać długości kanału.
- Pomiedzy otworem wydmuchowym wentylatora a otworem wydmuchowym przejścia ściennego trzeba zaplanować co najmniej 90 cm długości kanału.

2.5 Wskazówki bezpieczeństwa – Czyszczenie i pielęgnacja

Urządzenie musi być regularnie czyszczone. Zabrudzenia mogą być przyczyną uszkodzeń lub wystąpienia nieprzyjemnych zapachów. Zabrudzenia należy natychmiast wyczyścić.

- Czyszczenie i pielęgnacja nie może być wykonywana przez dzieci, chyba że znajdują się one pod ciągłym nadzorem dorosłych.
- ▶ Do czyszczenia nie używać myjek parowych. Para wodna może wywołać zwarcie w częściach przewodzących prąd i w ten sposób spowodować uszkodzenie urządzenia (patrz rozdział Czyszczenie i pielęgnacja).
- ▶ Zapewnić, aby podczas czyszczenia, do wnętrza urządzenia nie mogła dostać się woda. Używać tylko umiarkowanie wilgotnej ściereczki. Nigdy nie spryskiwać urządzenia wodą. Wnikająca woda może spowodować uszkodzenie urządzenia!
- ▶ O ile to możliwe, płytę grzewczą należy czyścić po każdym gotowaniu.
- ▶ Płytę grzewczą czyścić tylko wtedy, gdy ostygnie.
- ▶ Do czyszczenia używać wyłącznie nieścierających środków czyszczących. Środki takie mogłyby spowodować powstanie rys lub ścieranie się powierzchni.

2.6 Wskazówki bezpieczeństwa – demontaż i utylizacja

Demontaż urządzenia może zostać przeprowadzony wyłącznie przez wykwalifikowany personel fachowy, przestrzegający obowiązujących w kraju przepisów oraz dodatkowych warunków zakładu energetycznego.

Prace przy częściach elektrycznych mogą zostać przeprowadzone wyłącznie przez wykwalifikowanego elektryka.



NIEBEZPIECZEŃSTWO! **Niebezpieczeństwo porażenia prądem elektrycznym!**

Niewłaściwe odłączenie urządzenia od sieci napięcia grozi porażeniem prądem.

- ▶ Odłączyć urządzenie od zasilania przy pomocy wyłącznika instalacyjnego, bezpieczników lub stycznika.
- ▶ Przy pomocy dopuszczonego do użytku urządzenia pomiarowego upewnić się, że nie ma napięcia.

2.7 Wskazówki bezpieczeństwa – części zapasowe



OSTRZEŻENIE! **Niebezpieczeństwo skaleczenia i uszkodzenia rzeczy!**

Niewłaściwe części mogą być przyczyną szkód osób lub rzeczy. Zmiany, doróbki i przeróbki urządzenia mogą mieć wpływ na bezpieczeństwo.

- ▶ Podczas napraw używać wyłącznie oryginalnych części zamiennych.

INFORMACJA Uszkodzony kabel zasilający musi zostać wymieniony na inny pasujący kabel zasilający. Może to zostać wykonane tylko przez autoryzowany serwis.

2.8 Zastosowanie zgodne z przeznaczeniem

Urządzenie nie powinno być uruchamiane na wysokościach większych niż 2000 m (metrów nad poziomem morza).

Urządzenie jest przeznaczone do gotowania tylko w prywatnych gospodarstwach domowych. Urządzenie nie jest przeznaczone do:

- stosowania za zewnątrz
- montażu w pojazdach
- ogrzewania pomieszczeń
- używania w niestacjonarnych pomieszczeniach (np. na statkach)
- używania z zewnętrznym wyłącznikiem czasowym oraz odrębnym zdalnym sterowaniem.

Użycie inne, niż opisano w niniejszej instrukcji montażu i obsługi lub wykraczające poza opisane zastosowanie, jest uważane za niezgodne z przeznaczeniem. BORA nie odpowiada za szkody wywołane przez niezgodne z przeznaczeniem użycie oraz przez niewłaściwą obsługę.

Zabrania się jakiegokolwiek nieprawidłowego używania urządzenia!

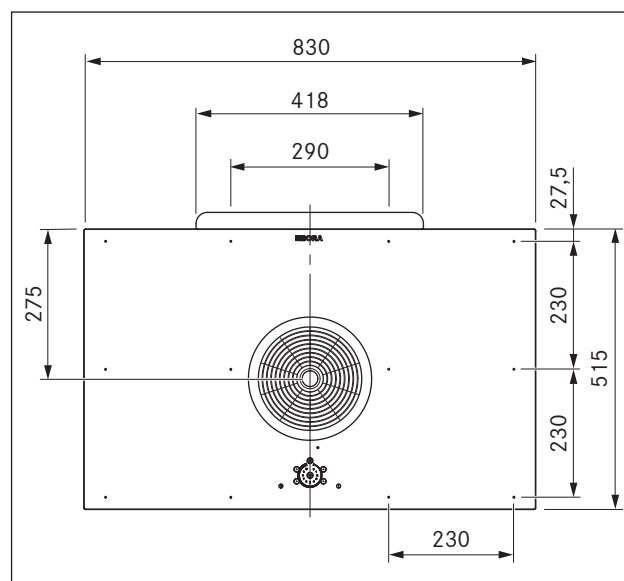
INFORMACJA BORA Holding GmbH, BORA Vertriebs GmbH & Co KG, BORA APAC Pty Ltd oraz BORA Lüftungstechnik GmbH nie ponoszą odpowiedzialności za szkody wynikłe z nieprzestrzegania wskazówek dotyczących bezpieczeństwa oraz ostrzeżeń.

3 Specyfikacja techniczna

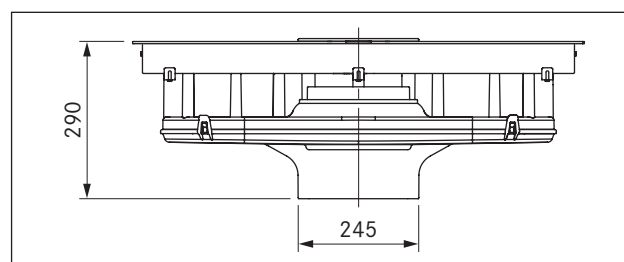
Parametr	Wartość
Napięcie na przyłączy	380-415 V
Częstotliwość:	50/60 Hz
Pobór mocy	7,6 kW
Bezpiecznik przynajmniej	1 x 32 A / 2 x 16 A
Moc całkowita	7,6 kW
Napięcie fazowe	AC 220-240 V / 50 Hz
Podstawowe wymiary (szerokość x głębokość x wysokość) (bez przyłączy kanału)	830 x 515 x 198 mm
Masa (włącznie z wyposażeniem / opakowaniem)	ok. 25 kg
Płyta grzewcza	
Pola grzewcze, przód	230 x 230 mm 2100 W
Stopień POWER	3700 W
Pola grzewcze, tył	230 x 230 mm 2100 W
Stopień POWER	3700 W
Stopnie mocy	1-9, stopień POWER
Zużycie energii płyty grzewczej (wielkość garnka)	
Pole grzewcze 1 - przód, lewa strona (150 mm)	194,1 (Wh/kg)
Pole grzewcze 2 - tył, lewa strona (180 mm)	177 (Wh/kg)
Pole grzewcze 3 - przód, prawa strona (150 mm)	194 (Wh/kg)
Pole grzewcze 4 - tył, prawa strona (180 mm)	177,1 (Wh/kg)
Pole grzewcze - 3 i 4 łączone (210 mm)	202,5 (Wh/kg)
Łączenie (wartość uśredniona)	193,1 (Wh/kg)
System wyciągu (BFIA)	
Natężenie przepływu, maksymalne	697,3 m ³ /h
Ciśnienie statyczne, maksymalnie	372 Pa
Regulacja mocy	1-9, stopień POWER
Przyłącze, odprowadzanie powietrza (BFIA)	222 x 40 x 89 mm
System z obiegiem zamkniętym (BFIU)	
Natężenie przepływu, maksymalne	658,8 m ³ /h
Ciśnienie statyczne, maksymalnie	375 Pa
Regulacja mocy	1-9, stopień POWER
Przyłącze, obieg zamknięty (BFIU)	650 x 90 mm
Filtr w obiegu zamkniętym	
Powierzchnia filtra	2 x 0,4 m ²
Trwałość filtra	150 roboczogodzin
Żywotność filtra	1 rok

Tabela 3.1 Specyfikacja techniczna

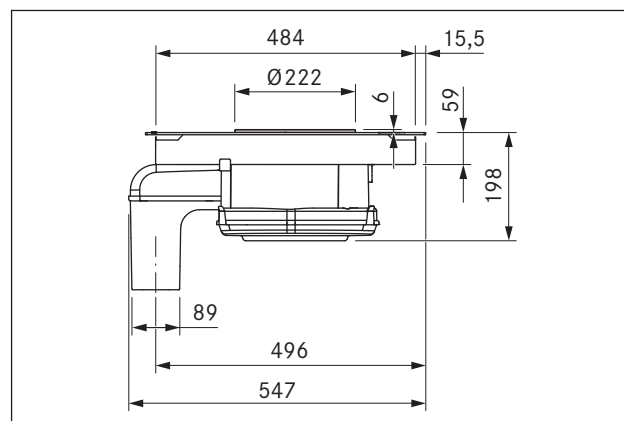
Wymiary urządzenia, BFIA



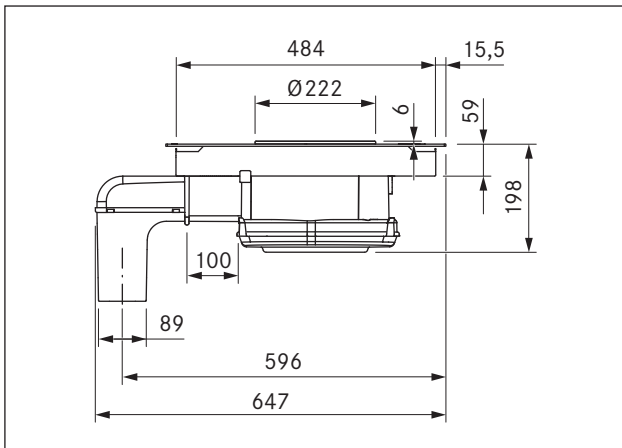
Ilustracja 3.1 BFIA, wymiary urządzenia, rzut



Ilustracja 3.2 BFIA, wymiary urządzenia, widok z przodu

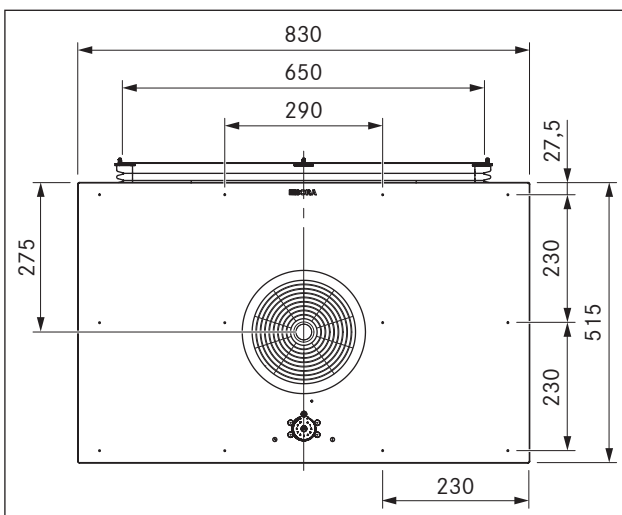


Ilustracja 3.3 BFIA, wymiary urządzenia, widok z boku

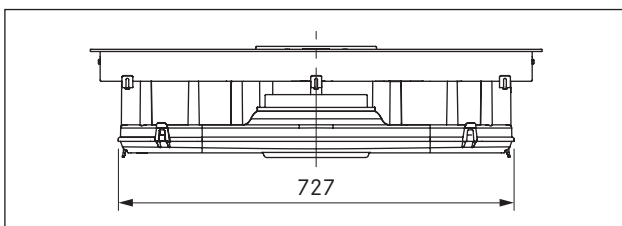


Ilustracja 3.4 Wymiary urządzenia z przedłużką kanału (BFIA + BLAVH1)

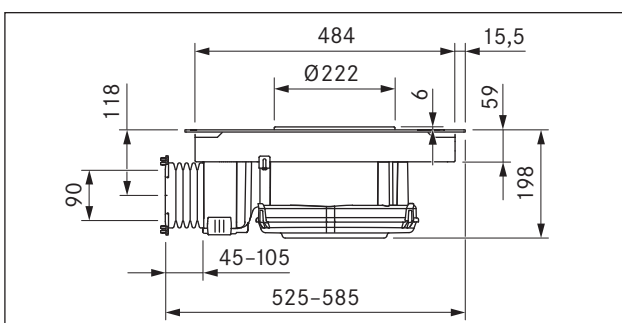
Wymiary urządzenia, BFIU



Ilustracja 3.5 BFIU, wymiary urządzenia, rzut



Ilustracja 3.6 BFIU, wymiary urządzenia, widok z przodu



Ilustracja 3.7 BFIU, wymiary urządzenia, widok z boku

4 Etykieta energetyczna

Oznaczenie produktu			
Ceramiczna płyta grzewcza z czterema polami grzewczymi i zintegrowanym wyciągiem oparów	BFIA	BFIU	
Tryb pracy	Tryb pracy z odprowadzaniem powietrza na zewnątrz	Tryb pracy w obiegu zamkniętym	
Zużycie energii	Wartość	Wartość	Norma EN
Roczne zużycie energii (AEC_{hood})	54,8 kW/a	51,9 kW/a	61591
Klasa efektywności energetycznej	B	*	61591
Natężenie przepływu			
Wydajność przepływu dynamicznego (FDE_{hood})	23,1	21,0	61591
Klasa wydajności przepływu dynamicznego	B	*	61591
Oświetlenie			
Sprawność oświetlenia (LE_{hood})	* lx/Watt	* lx/Watt	*
Klasa sprawności oświetlenia	*	*	*
Separator tłuszczu			
Stopień 9, maksimum (GFE_{hood})	91 %	91 %	61591
Klasa, stopień 9, normalnie	B	*	61591
Separator tłuszczu (dane dodatkowe)			
Stopień P, maksimum (GFE_{hood})	93 %	93 %	61591
Klasa, stopień P, maksimum	B	*	61591
Natężenie przepływu			
Strumień powietrza, stopień 1, minimum	194,8 m ³ /h	* m ³ /h	61591
Strumień powietrza, stopień 9, normalnie	607,3 m ³ /h	* m ³ /h	61591
Strumień powietrza, stopień P, maksimum (Q_{Max})	697,3 m ³ /h	658,8 m ³ /h	61591
Poziom mocy akustycznej			
Stopień 1, minimum	40 dB(A)	39 dB(A)	60704-2-13
Stopień 9, normalnie	66 dB(A)	67 dB(A)	60704-2-13
Stopień P, maksimum	70 dB(A)	70 dB(A)	60704-2-13
Poziom ciśnienia akustycznego (dane dodatkowe)			
Stopień 1, minimum	27 dB(A)	26 dB(A)	**
Stopień 9, normalnie	54 dB(A)	54 dB(A)	**
Stopień P, maksimum	57 dB(A)	57 dB(A)	**
Dane według rozporządzenia 66/2014			
Moc pobierana w stanie wyłączenia (P_o)	< 0,5 W	< 0,5 W	61591
Współczynnik upływu czasu	1,2	1,2	61591
Wskaźnik efektywności energetycznej (EEl_{hood})	65,2	64,5	61591
Natężenie przepływu powietrza mierzone w optymalnym punkcie pracy (Q_{BEP})	382 m ³ /h	311,4 m ³ /h	61591
Ciśnienie powietrza mierzone w optymalnym punkcie pracy (P_{BEP})	272 Pa	288 Pa	61591
Pobór mocy mierzony w optymalnym punkcie pracy (W_{BEP})	125 W	118,5 W	61591

Tabela 4.1 Dane etykiety energetycznej

(Dane odnoszące się do obiegów zamkniętych podano opcjonalnie i nie podlegają one obowiązkowi oznaczania)

* Pozycja nie dotyczy tego produktu.

** Poziom ciśnienia akustycznego zmierzono w odległości 1 m (pomiar zależny od odległości) w oparciu o poziom mocy akustycznej zgodnie z normą EN 60704-2-13.

5 Opis urządzenia

Podczas obsługi należy przestrzegać wszystkich ostrzeżeń oraz wskazówek dotyczących bezpieczeństwa (patrz rozdział: Bezpieczeństwo).

Właściwości płyty grzewczej z wyciągiem oparów:

Płyta grzewcza:

- Funkcja automatycznego zagotowania
- Wyłącznik bezpieczeństwa
- Funkcja BRIDGE
- Elektroniczna regulacja mocy (9 stopni mocy)
- Zabezpieczenie przed dziećmi
- Funkcja przerwania
- Stopień POWER
- Wskaźnik reszty ciepła
- Funkcje wyłącznika czasowego
- Rozpoznanie naczynia
- Poziomy trzymanie ciepła

Wyciąg oparów:

- Bezstopniowa regulacja pracy
- Automatyczne działanie wyciągu oparów
- Funkcja automatycznego opóźnienia wyłączenia
- Wyłącznik bezpieczeństwa
- Wskazanie na zużycie filtra
- Interfejs do komunikacji

W zależności od nabytego produktu wyciąg oparów pracuje w trybie z odprowadzaniem powietrza lub w obiegu zamkniętym.



Tryb pracy z odprowadzeniem powietrza na zewnątrz

Zasysane powietrze jest czyszczone przez filtr tłuszczowy ze stali szlachetnej i odprowadzane na zewnątrz przez system kanału.

Przewód z odprowadzaniem powietrzem nie może być przyłączony do:

- czynnego komina dymu lub spalin;
- studzienki odpowietrzającej w pomieszczeniach z paleniskami.

Jeżeli odprowadzane powietrze ma wychodzić do nieczynnego komina dymu lub spalin, prace montażowe powinny zostać sprawdzone i odebrane przez odpowiedzialnego za to kominiarza.



Tryb pracy w obiegu zamkniętym

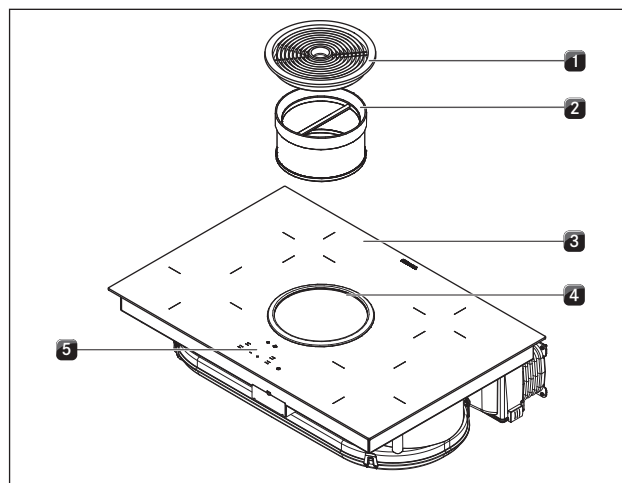
Zasysane powietrze jest czyszczone przez filtr tłuszczowy ze stali szlachetnej oraz przez filtr z węglem aktywnym, po czym dostaje się ono znowu do pomieszczenia.

W celu związania zapachów z powietrza w obiegu zamkniętym, trzeba tutaj użyć filtra z węglem aktywnym. Z higienicznych i sanitarnych powodów filtr z węglem aktywnym musi być wymieniany w przewidzianych interwałach czasowych (patrz rozdział: Czyszczenie i pielęgnacja).

INFORMACJA W związku z koniecznością odprowadzenia wilgoci, w trybie pracy w obiegu zamkniętym potrzebne jest wystarczające doprowadzanie i odprowadzanie powietrza.

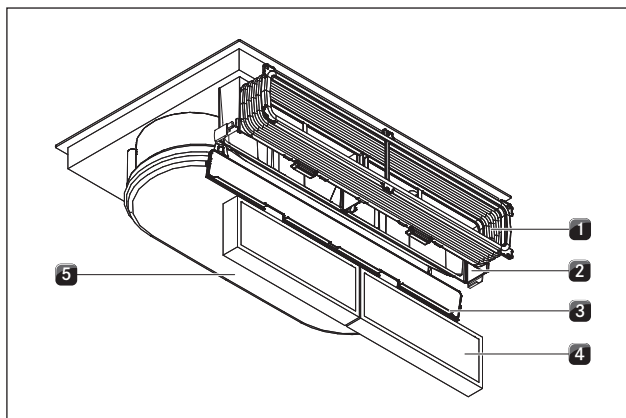
Filtr z węglem aktywnym posiada zintegrowany filtr drobny. Medium filtrujące filtra z węglem aktywnym składa się ze specjalnego węgla aktywnego, idealnie nadającego się do wiązania zapachów powstających podczas gotowania.

5.1 Budowa



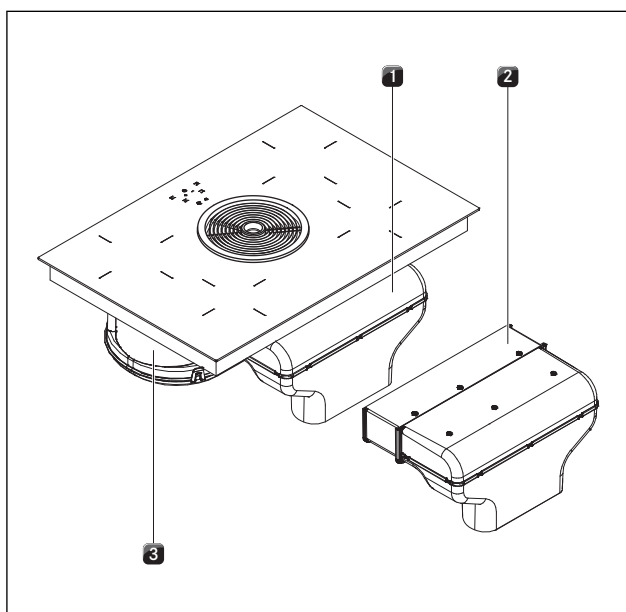
Ilustracja 5.1 Płyta grzewcza

- [1] Dysza wlotowa
- [2] Filtr tłuszczowy ze stali szlachetnej
- [3] Płyta grzewcza
- [4] Otwór zasysania
- [5] Pole obsługi



Ilustracja 5.2 Wyciąg oparów w obiegu zamkniętym (BFIU)

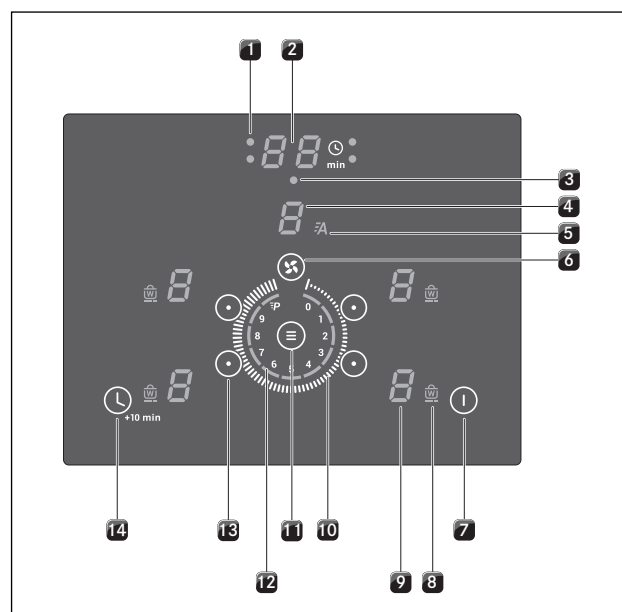
- [1] Kanał elastyczny
- [2] Obudowa filtra z węglem aktywnym
- [3] Pokrywa filtra z węglem aktywnym
- [4] Filtr z węglem aktywnym
- [5] Obudowa wentylatora z dnem



Ilustracja 5.3 Wyciąg oparów w systemie z odprowadzaniem na zewnątrz (BFIA)

- [1] Kształtka łukowa z podłączeniem kanału
- [2] Pozioma przedłużka przewodu odprowadzającego
- [3] Obudowa wentylatora z dnem

5.2 Pole obsługi i zasady obsługi



Ilustracja 5.4 Pole obsługi

Przyciski dotykowe:

- [7] Włączenie/wyłączenie płyty grzewczej/wyciągu oparów
- [11] Przycisk wielofunkcyjny
- [14] Aktywacja wyłącznika czasowego
- [14] Ustawianie wartości (+10 min) wyłącznika czasowego

Pierścień nastawczy:

- [6] Aktywacja wyciągu oparów
- [10] Ustawianie stopnia mocy
- [10] Ustawianie wartości (minuty) wyłącznika czasowego
- [10] Zablokowanie/odblokowanie zabezpieczenia przed dziećmi
- [10] Zablokowanie/odblokowanie funkcji przerwania
- [13] Wybór pola grzewczego

Pola wyświetlaczy:

- [1] Lampka kontrolna wyłącznika automatycznego
- [2] Wyświetlacz wyłącznika czasowego
- [3] Lampka kontrolna wyłącznika dla krótkich czasów
- [4] Wyświetlacz wentylacji/wskaźnik zużycia filtra
- [5] Wyświetlacz funkcji automatycznego wyciągu oparów
- [8] Wyświetlacz poziomu utrzymania ciepła
- [9] Wyświetlacz pola grzewczego
- [12] Wyświetlacz stopnia mocy

Pole wyświetleń	Wartość	Znaczenie
Wyświetlacz wentylacji		Wentylator wyłączony
		Stopień mocy
		Stopień POWER
		Funkcja automatycznego opóźnienia wyłączenia
		Wskazanie na zużycie filtra
Automatyczne działanie wyciągu oparów	A	aktywne
Wyświetlacz pola grzewczego		Stopień mocy
		Stopień POWER
		Funkcja automatycznego zagotowania
		Zabezpieczenie przed dziećmi
		Funkcja BRIDGE
		Przerwa
		Poziom trzymania ciepła 42 °C
		Poziom trzymania ciepła 74 °C
		Poziom trzymania ciepła 94 °C
		Brak naczynia lub za małe naczynie
		Wskaźnik reszty ciepła: Pole grzewcze jest wyłączone, ale jeszcze gorące (temperatura > 60 °C)
Wyświetlacz poziomów trzymania ciepła	włączona	aktywny
Lampka kontrolna wyłącznika czasowego	włączona	aktywny
	miga	Wyłącznik czasowy włączony (); nie ustawiono czasu
Wyświetlacz wyłącznika czasowego	włączona	Wyłącznik czasowy wyłączony
		Ustawiony czas w minutach dla wyłącznika dla krótkich czasów albo dla wyłącznika automatycznego
		Wyłącznik czasowy włączony; nie ustawiono czasu

Tabela 5.1 Znaczenie wyświetleń

Sterowanie dotykowe

Pole obsługi jest wyposażone w przyciski dotykowe, pole do ustawień oraz pola wyświetlaczy. Przyciski dotykowe reagują na dotknięcie palca.

Obsługa urządzenia następuje przez dotknięcie odpowiedniego przycisku. Przycisk dotykowy należy przytrzymać tak długo, aż rozlegnie się sygnał akustyczny lub zmieni się wyświetlana wartość.

5.3 Zasada działania pola grzewczego

Pod indukcyjnym polem grzewczym znajduje się cewka indukcyjna. Przy włączonym polu grzewczym cewka ta wywołuje pole magnetyczne działające bezpośrednio pod dnem garnka i rozgrzewające go. Pole grzewcze rozgrzewa się pośrednio dzięki ciepłu oddawanemu przez garnki. Indukcyjne pola grzewcze działają tylko wtedy, gdy naczynia posiadają magnetyzujące się dno. Podczas indukcji uwzględniana jest automatycznie wielkość naczynia. To znaczy, że rozgrzewana jest tylko ta część pola grzewczego, na której znajduje się dno garnka.

► Należy zwracać uwagę na minimalną średnicę dna garnka.

Pole grzewcze nie pracuje, jeżeli:

- jest ono włączone bez naczynia, albo z niewłaściwym naczyniem;
- średnica dna naczynia jest za mała;
- naczynie zostanie zdjęte z włączonego pola grzewczego.

Przy braku naczynia, lub gdy jest ono nieodpowiednie, na wyświetlaczu pola grzewczego pojawia się wartość .

5.3.1 Stopień mocy

Wysokie stopnie mocy indukcyjnego pola grzewczego powoduje, że naczynie bardzo szybko się rozgrzewa. Aby uniknąć przypalania się potraw, konieczne jest tutaj pewne odzwyczajanie się od tradycyjnych systemów gotowania.

Czynność	Stopień mocy
Topienie masła lub czekolady, rozpuszczanie żelatyny	1
Utrzymywanie ciepła sosów i zup, moczenie ryżu	1-3
Gotowanie kartofli, produktów z mąki, zup, potrawek, duszenie owoców, warzyw oraz ryb, rozmrażanie produktów	2-6
Smażenie na patelniach z powłokami, delikatne smażenie (bez przegrzewania tłuszczu) sznyceli i ryb	6-7
Rozgrzewanie tłuszczu, przypiekanie mięsa, zagotowanie związanych sosów i zup, pieczenie omletów	7-8
Zagotowanie większych ilości płynów, przypiekanie steków	9
Zagrzewanie wody	P

Tabela 5.2 Zalecenia odnośnie stopni mocy

Dane w tabelach są wartościami orientacyjnymi. W zależności od wielkości naczynia i jego stopnia napełnienia, stopień mocy powinien być podwyższony lub obniżony.

5.3.2 Funkcja automatycznego zagotowania

Pola grzewcze posiadają funkcję automatycznego zagotowania.

■ Na wyświetlaczu widoczna jest wartość \overline{P} .

Funkcja ta powoduje, że po włączeniu pole grzewcze pracuje przez pewien czas z pełną mocą. Po upływie tego czasu stopień mocy jest automatycznie przełączany na ustaloną wartość.

Funkcja automatycznego zagotowania								
Stopień mocy	1	2	3	4	5	6	7	8
Czas zagotowania w min./sek.	0:48	2:24	3:50	5:12	6:48	2:00	2:48	3:36

Tabela 5.3 Zestawienie dla funkcji automatycznego zagotowania

5.3.3 Stopień POWER

Wszystkie pola grzewcze posiadają stopień POWER o podwyższonej mocy.

Przy zastosowaniu stopnia POWER można szybko zagotować większą ilość wody. Przy włączonym stopniu POWER pola grzewcze pracują ze szczególnie dużą mocą. Po upływie 10 minut pole grzewcze przełącza się automatycznie na stopień mocy \overline{P} .

Jeśli dla jednego z pól grzewczych ustawiono stopień POWER \overline{P} , drugie pole po tej samej stronie płyty grzewczej może pracować z maksymalnym stopniem mocy $\overline{5}$.

Przy aktywnej funkcji BRIDGE stopień POWER nie może być używany.

Przy aktywnej ochronie przed przegrzaniem stopień POWER nie może być aktywowany. Wyświetlacz miga przez 3 sekundy, po czym wyłącza się.

INFORMACJA Nigdy nie podgrzewać oleju, tłuszczu itp. przy użyciu stopnia POWER. Duża moc może spowodować przegrzanie się dna garnka.

5.3.4 Poziomy trzymania ciepła

Służą one do utrzymywania różnych temperatur gotowych potraw.

■ Wyświetlacz poziomów trzymania ciepła jest aktywny i świeci się.

■ Poziom trzymania ciepła widoczny jest na wyświetlaczu pól grzewczych, np. wartość $\overline{2}$ dla poziomu 2.

■ Maksymalny czas działania funkcji trzymania ciepła wynosi 8 godzin.

Poziom trzymania ciepła	Temperatura w °C
Poziom 1	42 °C
Poziom 2	74 °C
Poziom 3	94 °C

Tabela 5.4 Poziomy trzymania ciepła

5.3.5 Funkcja BRIDGE

Pole grzewcze po obu stronach mogą zostać połączone i pracować na tym samym stopniu mocy.

■ Na wyświetlaczu widoczna jest wartość \overline{P} .

Funkcja BRIDGE nadaje się do podgrzewania potraw w brytfannie.

5.3.6 Funkcja przerwania

Gotowanie może zostać na krótki czas przerwane.

■ Na wyświetlaczu widoczna jest wartość \overline{P} .

■ Podczas działania tej funkcji procesy gotowania oraz praca wyłączników czasowych zostają przerwane.

■ Maksymalny czas działania funkcji przerwania wynosi 10 minut.

5.3.7 Funkcje wyłącznika czasowego

Istnieją dwie funkcje wyłącznika czasowego:

■ Wyłącznik dla krótkich czasów (gotowanie jajek) – bez automatycznego wyłączania pola grzewczego.

■ Wyłącznik automatyczny do wyłączania pola grzewczego.

5.3.8 Rozpoznanie naczynia

Pole grzewcze nie pracuje, jeżeli:

■ na wyświetlaczu widoczna jest wartość \overline{P} ;

■ jest ono włączone bez naczynia, albo z niewłaściwym naczyniem;

■ średnica dna naczynia jest za mała;

■ naczynie zostanie zdjęte z włączonego pola grzewczego.

■ Po upływie 10 minut bez rozpoznania naczynia pole grzewcze wyłącza się automatycznie.

5.3.9 Odpowiednie naczynia

INFORMACJA Czasy zagotowania i nagrzewania się dna naczynia oraz wyniki gotowania są mocno uzależnione od budowy i właściwości naczynia.



Naczynia oznaczone tym znakiem nadają się do używania na płytach indukcyjnych. Używane do płyt indukcyjnych naczynia muszą być wykonane z metalu, posiadać właściwości magnetyczne oraz mieć wystarczająco dużą powierzchnię dna.

Odpowiednie naczynie jest wykonane:

■ ze stali szlachetnej z magnetyzującym się dnem

■ ze stali emaliowanej

■ z żeliwa

Pole grzewcze	Minimalna średnica
z przodu	120 mm
z tyłu	120 mm

Tabela 5.5 Średnice minimalne naczyń

- ▶ Ewentualnie należy przeprowadzić próbę z magnesem. Jeżeli magnes trzyma się dna naczynia, nadaje się ono zazwyczaj do płyt indukcyjnych.
- ▶ Należy zwracać uwagę na dno naczynia. Dno naczynia nie powinno mieć jakichkolwiek wybrzuszeń. Wybrzuszenia takie mogą spowodować przegrzanie naczynia w wyniku niewłaściwego przekazywania ciepła. Dno naczynia nie powinno mieć jakichkolwiek ostrych rowków ani krawędzi, które mogłyby porysować powierzchnię płyty grzewczej.
- ▶ Naczynia należy stawiać bezpośrednio na płycie ceramicznej (bez podstawek itp.).

Nietypowe odgłosy

Podczas pracy indukcyjnego pola grzewczego w naczyniu mogą być słyszalne nietypowe odgłosy – w zależności od materiału i wykonania jego dna:

- Przy wysokich stopniach mocy może wystąpić **brzęczenie**. Po zmniejszeniu stopnia mocy będzie ono słabsze lub ustanie zupełnie.
- **Trzaski i gwizdy** mogą wystąpić w naczyniach z dnem wykonanym z różnych warstw materiału (sandwich).
- **Pstrykanie** może być słyszalne podczas procesów przełączania, zwłaszcza przy niskich stopniach mocy.
- **Warczenie** może wystąpić przy założonej dmuchawie chłodzącej. W celu wydłużenia żywotności układów elektronicznych płyta grzewcza została wyposażona w dmuchawę chłodzącą. Jeżeli płyta grzewcza jest intensywnie używana, dmuchawa chłodząca włącza się automatycznie. Wtedy daje się słyszeć warczenie. Dmuchawa może pracować jeszcze przez jakiś czas po wyłączeniu urządzenia.

5.4 Zasada działania wyciągu oparów

5.4.1 Bezstopniowa regulacja pracy

Regulacja pracy ma miejsce przy centralnym pierścieniu nastawczym pola obsługi.

5.4.2 Automatyczne działanie wyciągu oparów

Funkcja automatycznego działania wyciągu dopasowuje pracę wyciągu do pola grzewczego o aktualnie najwyższym stopniu mocy.

Funkcja	Stopnie mocy										
Stopień pracy wyciągu oparów	4	4	4	4	5	6	7	8	9	P	
Stopień mocy pola grzewczego	1	2	3	4	5	6	7	8	9	P	

Tabela 5.6 Moc wyciągu i stopień mocy pola grzewczego

- Zmiana stopni mocy pól grzewczych powoduje automatyczne dopasowanie się wyciągu po upływie 30 sekund.
- Po zakończeniu procesu gotowania włączy się automatyczny obieg.

5.4.3 Stopień POWER

Wyciąg oparów posiada stopień POWER o podwyższonej mocy.

Stopień POWER umożliwia szybkie odsysanie intensywnych oparów przy gotowaniu. Po upływie 10 minut stopień POWER przełącza się automatycznie na stopień mocy 9.

5.4.4 Funkcja automatycznego opóźnienia wyłączenia

Wyciąg oparów pracuje na niskim stopniu n i wyłącza się automatycznie po upływie 20 minut.

5.4.5 Wskazanie na zużycie filtra

Wskaźnik zużycia filtra uaktywnia się po upływie 150 godzin pracy wyciągu oparów. Filtr z węglem aktywnym musi zostać wymieniony (tylko przy pracy w obiegu zamkniętym). Filtr tłuszczowy ze stali szlachetnej musi zostać wyczyszczony.

- Na wskaźniku zużycia filtra widoczna jest migający wartość F .
- Wskaźnik zużycia filtra jest aktywny po każdym włączeniu wyciągu oparów tak długo, aż przeprowadzona zostanie wymiana filtra, a wskazanie jego zużycia zresetowane.
- Dalsza praca jest możliwa bez żadnych ograniczeń.

5.4.6 Interfejs do komunikacji

Wewnętrzny interfejs może być wykorzystywany do zastosowania rozszerzonych funkcji sterowania. Posiada on wejście Home-In oraz wyjście Home-Out (patrz rozdział: Montaż).

- Home-In może być wykorzystywane jako wejście sygnału z innych urządzeń zewnętrznych (np. wyłącznik okienny).
- Home-Out może być wykorzystywane do sterowania urządzeniami zewnętrznymi.

5.5 Urządzenia zabezpieczające

5.5.1 Wskaźnik reszty ciepła

INFORMACJA Tak długo, jak na wyświetlaczu pola grzewczego wyświetlana jest wartość H (wskaźnik reszty ciepła), nie wolno dotykać pola grzewczego ani stawiać na nim przedmiotów wrażliwych na działanie ciepła. Istnieje niebezpieczeństwo oparzenia i pożaru!

Po wyłączeniu pole grzewcze jest jeszcze gorące. Na wyświetlaczu pola grzewczego widoczna jest wartość H (wskaźnik reszty ciepła). Po ostygnięciu (temperatura $< 60^{\circ}\text{C}$) wyświetlacz pola grzewczego przestaje się świecić.

5.5.2 Wyłącznik bezpieczeństwa

Pole grzewcze

Każde pole grzewcze zostaje automatycznie wyłączone, jeżeli jego czas pracy przy danej mocy przekracza czas maksymalny. Na wyświetlaczu pola grzewczego widoczna jest wtedy wartość *H* (wskaźnik reszty ciepła).

Poziom trzymanie ciepła	Stopień mocy	Wyłączenie po czasie w godzinach
1		2,0
2		2,0
3		2,0
	1	6,0
	2	6,0
	3	5,0
	4	5,0
	5	4,0
	6	1,5
	7	1,5
	8	1,5
	9	1,5
	P	0,2

Tabela 5.7 Zestawienie dla funkcji wyłącznika bezpieczeństwa

- ▶ W celu użycia pola grzewczego należy je ponownie włączyć (patrz rozdział: Obsługa).

Wyciąg oparów

Wyciąg oparów zostaje wyłączony automatycznie, jeżeli w ciągu 120 minut nie zostanie dotknięty żaden przycisk.

5.5.3 Ochrona przed przegrzaniem

INFORMACJA Jeśli płyta grzewcza ulegnie przegrzaniu, moc zostanie zmniejszona lub płyta zostanie całkowicie wyłączona.

Urządzenie zostało wyposażone w ochronę przed przegrzaniem. Ochrona przed przegrzaniem może zostać uruchomiona, gdy:

- naczynia do gotowania są podgrzewane bez zawartości;
- olej lub tłuszcz jest podgrzewany na wysokim poziomie mocy;
- po awarii zasilania ponownie włączy się gorące pole grzewcze.

Ochrona przed przegrzaniem inicjuje jedną z poniższych czynności:

- Aktywowany stopień POWER zostaje zredukowany.
- Stopień POWER P nie może być już włączony.
- Ustawiony stopień mocy zostanie obniżony.
- Płyta grzewcza zostanie całkowicie wyłączona.

Po odpowiednim ochłodzeniu płyta grzewcza może być ponownie użyta w pełnym zakresie.

5.5.4 Automatyczne wyłączenie w przypadku ciągłego kontaktu z przyciskami

Płyta grzewcza zostaje wyłączona automatycznie, jeżeli jeden lub kilka przycisków zostało dotkniętych przez czas dłuższy niż 10 sekund (palec, przedmiot lub zanieczyszczenie).

- Wyłączenie płyty następuje po kilku sekundach.
- ▶ Należy zdjąć palec lub przedmiot z płyty.
- ▶ Ewentualnie wyczyścić płytę grzewczą.
- ▶ O ile to potrzebne, ponownie włączyć płytę grzewczą.

5.5.5 Zabezpieczenie przed dziećmi

Zabezpieczenie przed dziećmi chroni przed niezamierzonym włączeniem płyty grzewczej przez dzieci. Funkcja zabezpieczenia przed dziećmi może zostać aktywowana tylko wtedy, gdy płyta grzewcza jest włączona, a wszystkie pola grzewcze wyłączone (patrz rozdział Obsługa).

6 Montaż

- ▶ Przestrzegać wszystkich ostrzeżeń oraz wskazówek dotyczących bezpieczeństwa (patrz rozdział: Bezpieczeństwo)
- ▶ Stosować się do dostarczonych przez producenta instrukcji.

INFORMACJA Kabel do podłączenia prądu nie należy do zakresu dostawy.

INFORMACJA Urządzenie nie może być zamontowane nad chłodziarkami, zmywarkami, piecami, piekarnikami oraz pralkami i suszarkami.

INFORMACJA Powierzchnie oparcia blatu oraz listwy przyściennne muszą być wykonane z materiału odpornego na działanie temperatury (do ok. 100°C).

INFORMACJA Wycięcia w blacie należy uszczelnić przy pomocy odpowiednich środków przeciwko działaniu wilgoci, a także ewentualnie zaizolować cieplnie.

6.1 Sprawdzenie zakresu dostawy

Nazwa	Liczba
Indukcyjna, ceramiczna płyta grzewcza, z polami o pełnej powierzchni i z wycięciem oparów	1
Dysza wlotowa	1
Filtr tłuszczowy ze stali szlachetnej	1
Filtr z węglem aktywnym BAKF (tylko BFIU)	2
Kanał elastyczny (tylko BFIU)	1
Śruby EURO (tylko BFIU)	6
Pozioma przedłużka kanału odprowadzającego BLAVH1 (tylko BFIA)	1
Uchwyty montażowe	5
Taśma uszczelniająca	1
Skrobak do ceramiki	1
Klamry do mocowania kabla	3
Opona	2
Opaska do wiązania kabla	2
Instrukcja obsługi i montażu	1
Śruby z łbem soczewkowym	5
Szablon wierceń (tylko BFIU)	1
Zestaw podkładek wyrównujących	2

Tabela 6.1 Zakres dostawy

- ▶ Sprawdzić zakres dostawy pod kątem jej kompletności i uszkodzeń.
- ▶ Jeżeli jakichś części brakuje lub są one uszkodzone, należy natychmiast poinformować o tym dział obsługi klienta firmy BORA.
- ▶ W żadnym wypadku nie wolno montować uszkodzonych części.
- ▶ Opakowanie należy usunąć we właściwy sposób (patrz rozdział: Wycofanie z użytkowania i utylizacja).

6.2 Narzędzia i materiały pomocnicze

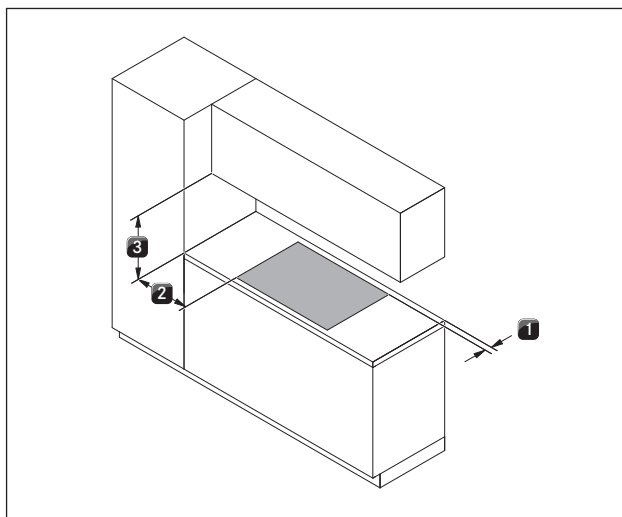
Do prawidłowego montażu płyty grzewczej potrzebne są następujące narzędzia i przybory:

- Ołówek
- Wiertarka elektryczna lub akumulatorowa z wiertłem do drewna o wielkości 5 mm (do tylnej ścianki)
- Piła otwornica lub piła ręczna
- Szablon wierceń do wycięcia w tylnej ścianie (znajduje się w zakresie dostawy)
- Wkrętak krzyżowy Z2
- Masa silikonowa do uszczelniania przeciętych powierzchni

6.3 Dane do montażu

6.3.1 Odstęp bezpieczeństwa

- ▶ Przestrzegać następujących odstępów bezpieczeństwa:



Ilustracja 6.1 Zalecane odstępstwa minimalne

- [1] Minimum 50 mm pomiędzy wycięciem w blacie i jej tylną krawędzią.
- [2] Minimum 300 mm z lewej i z prawej strony pomiędzy wycięciem w blacie i stojącą obok szafką lub ścianą.
- [3] Minimalny odstęp o wielkości 600 mm pomiędzy blatem i górną szafką. Ze względów ergonomicznych zaleca się minimalny odstęp wynoszący 1000 mm.

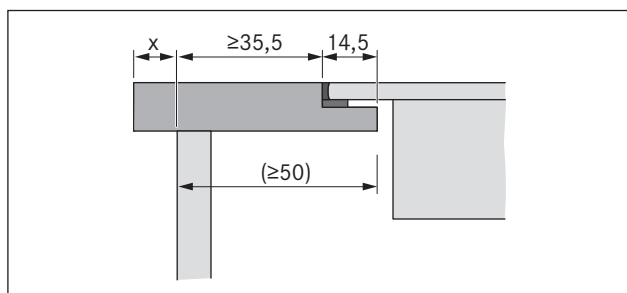
6.3.2 Blat i meble kuchenne

- ▶ Przy wykonywaniu wycięcia blatu należy uwzględnić podane wymiary wycięcia.
- ▶ Należy prawidłowo uszczelnić przecięte powierzchnie blatu.
- ▶ Przestrzegać wskazówek producenta płyt, z których wykonuje się blat.
- W obszarze wycięcia należy usunąć ewentualne elementy poprzeczne znajdujące się w meblach.
- Płyta pośrednia pod płytą grzewczą nie jest konieczna. Jeżeli planowana jest podłoga zabezpieczająca kabel (podłoga pośrednia), należy przestrzegać następujących zasad:
 - Musi być ona wyjmowalna w przypadku potrzeby przeprowadzenia prac konserwacyjnych.
 - Aby zapewnić wystarczającą wentylację płyty grzewczej, należy zachować minimalny odstęp 15 mm od dolnej krawędzi płyty.
- Szuflady lub półki szafki dolnej muszą dawać się wyjąć.
- W przypadku urządzeń pracujących w obwodzie zamkniętym w meblach kuchennych musi znajdować się otwór dla strumienia zwrotnego o powierzchni $> 500 \text{ cm}^2$ (uzyskany np. w wyniku skrócenia listwy cokołowej lub zastosowania odpowiedniej listwy lamelowej).

6.4 Wymiary wycięcia pod płytę grzewczą

INFORMACJA Wszystkie wymiary od przedniej krawędzi przesłony przedniej.

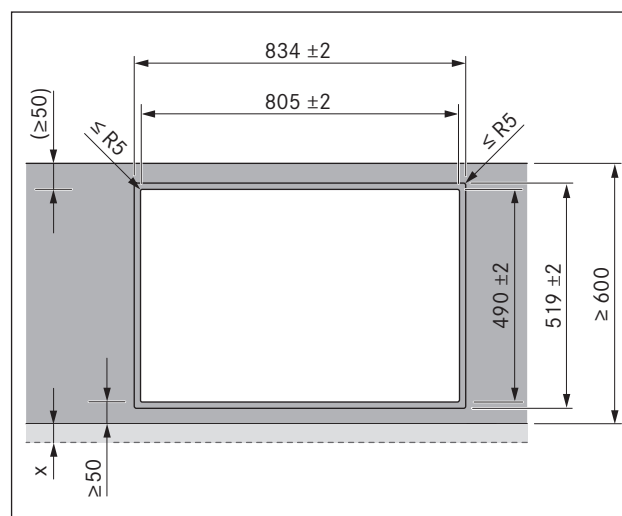
Wystający na zewnątrz odcinek blatu



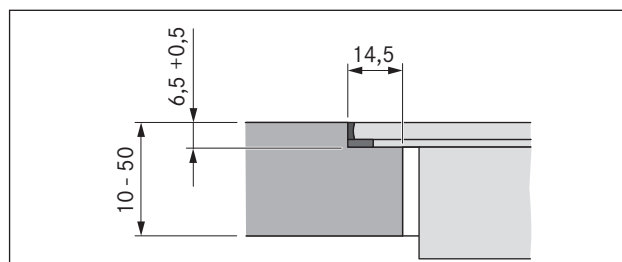
Ilustracja 6.2 Wystający na zewnątrz odcinek blatu

- ▶ Podczas wykonywania wycięcia należy przestrzegać wielkości x odcinka blatu wystającego na zewnątrz. Dotyczy montażu z zachowaniem równej powierzchni oraz montażu elementu z uskokiem.

Montaż zlicowany

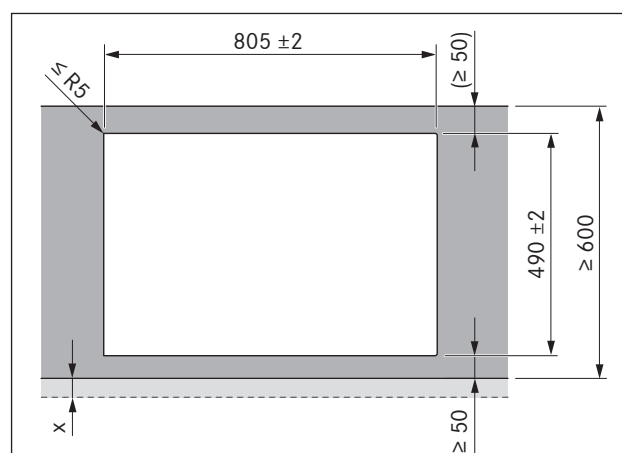


Ilustracja 6.3 Wymiary wycięcia dla montażu zlicowanego

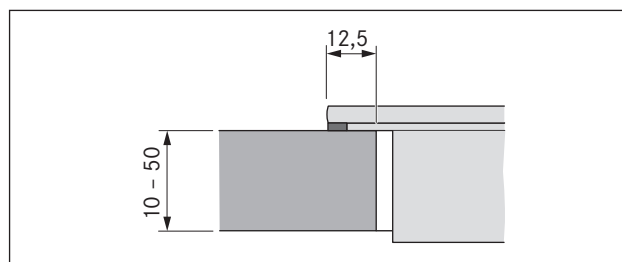


Ilustracja 6.4 Wielkość zakładki przy montażu zlicowanym

Montaż z uskokiem

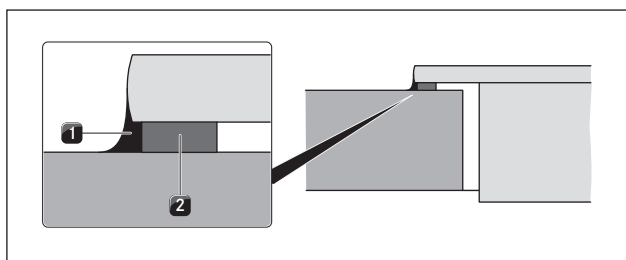


Ilustracja 6.5 Wymiary wycięcia przy montażu z uskokiem

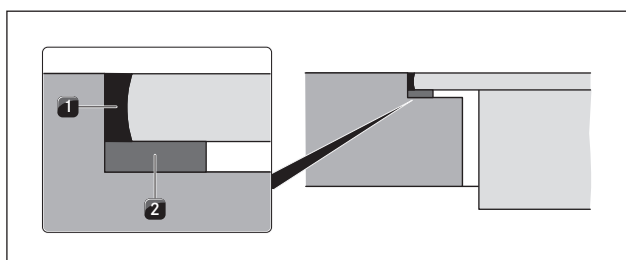


Ilustracja 6.6 Wielkość zakładki przy montażu z uskokiem

6.5 Zakładanie taśmy uszczelniającej



Ilustracja 6.7 Taśma uszczelniająca przy montażu z uskokiem



Ilustracja 6.8 Taśma uszczelniająca przy montażu zlicowanym

- [1] Czarna masa silikonowa (odporna termicznie)
 [2] Taśma uszczelniająca

- ▶ Przy montażu z uskokiem należy uprzednio dokładnie przykleić dostarczoną taśmę uszczelniającą [2] do dolnej części płyty grzewczej.
- ▶ Przy montażu zlicowanym taśmę uszczelniającą [2] należy przykleić na poziome powierzchnie wycięcia blatu, także wtedy, gdy płyta grzewcza zostanie uszczelniona masą silikonową [1] lub podobnym materiałem.

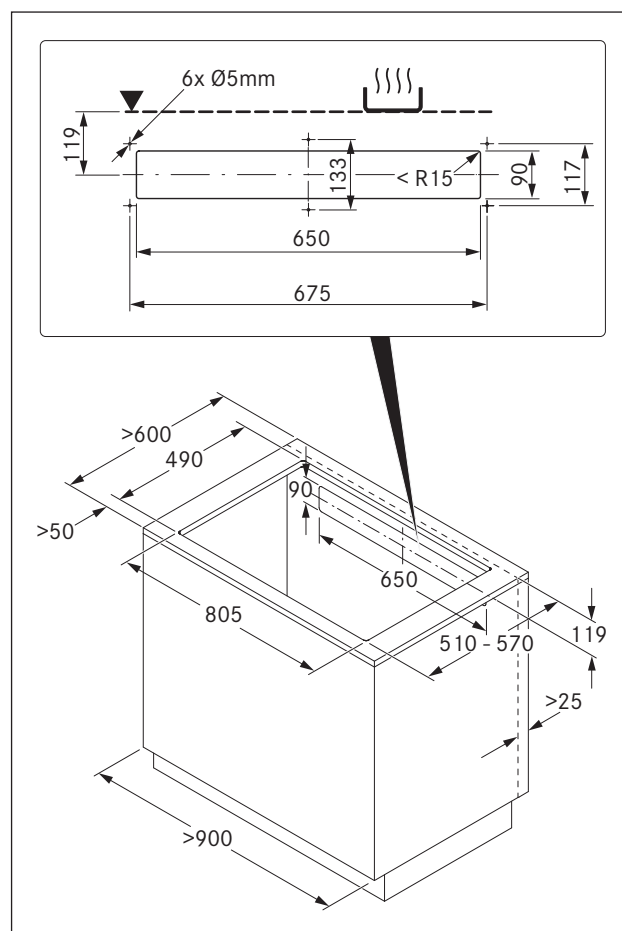
6.6 Montaż wariantu z obiegiem zamkniętym (BFIU)

INFORMACJA Konieczny jest minimalny odstęp 25 mm na pionowy otwór dla strumienia zwrotnego.

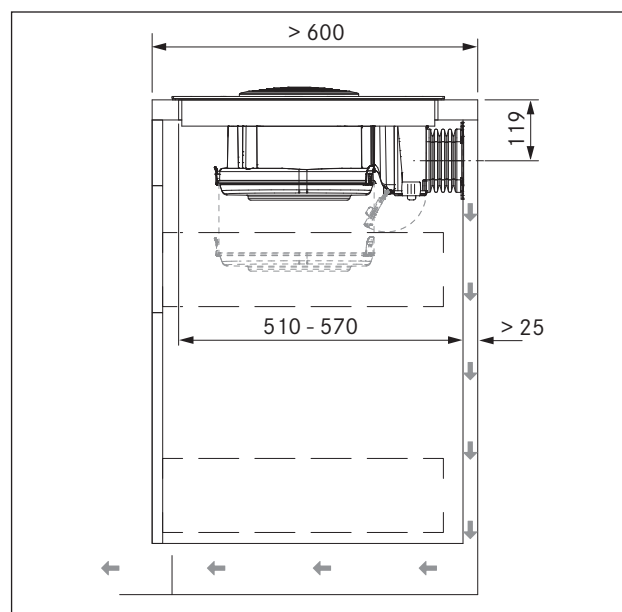
INFORMACJA Konieczny jest otwór dla strumienia zwrotnego o minimalnym przekroju 500 cm².

Jeżeli wyciąg oparów będzie pracował tylko w obiegu zamkniętym, możliwe jest użytkowanie w pomieszczeniu z paleniskiem bez dodatkowych środków zabezpieczających.

Wymiary zabudowy



Ilustracja 6.9 Wymiary mebli przy pracy w obiegu zamkniętym



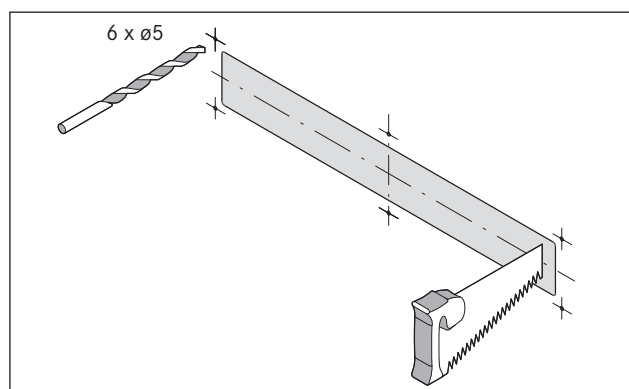
Ilustracja 6.10 Wymiary zabudowy przy pracy w obiegu zamkniętym, szerokość blatu 600 mm

- Tylna ścianka szafki dolnej musi zachować ciągłość, tak aby powracające powietrze nie dostawało się do przestrzeni z przodu.

- Należy przewidzieć wycięcie w ścianie tylnej.
- Pomiedzy tylną ścianką korpusu i sąsiadującym meblem lub ścianą konieczny jest minimalny odstęp wynoszący 25 mm (jako otwór dla strumienia zwrotnego).

Przygotowanie ścianki tylnej

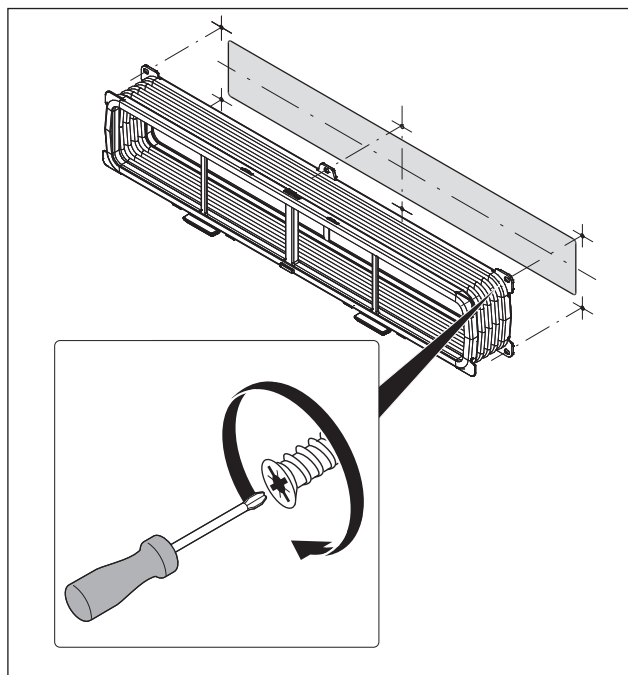
- ▶ Dopasować tylną ściankę do wymiarów zabudowy.
- ▶ Ewentualnie przesunąć tylną ściankę.
- ▶ Ewentualnie przedłużyć tylną ściankę do góry, tak aby przestrzeń znajdująca się z przodu została zamknięta.



Ilustracja 6.11 Wycięcie i otwory do podłączeń

- ▶ Przy pomocy dostarczonego szablonu wierceń narysować otwór dla strumienia zwrotnego (centralnie w stosunku do płyty grzewczej) oraz otwory dla przyłączy odpowiadające wymiarom zabudowy.
- ▶ Wyciąć otwór dla strumienia zwrotnego.
- ▶ Wywiercić otwory dla przyłączy.
- ▶ Zmniejszyć wysokość listw cokołowych lub wykonać w cokole odpowiednie otwory.

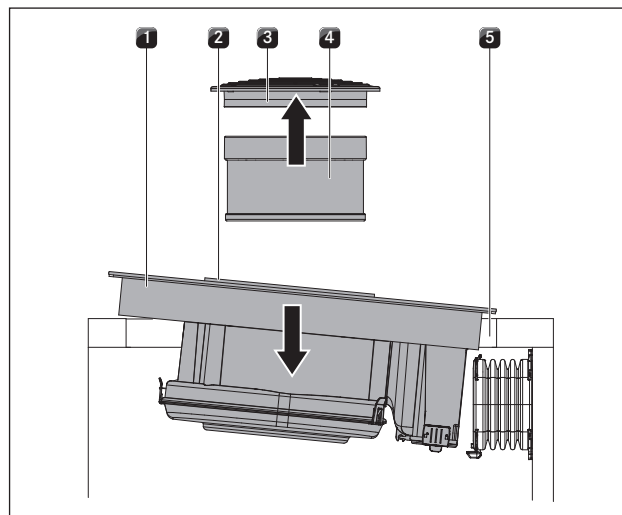
Przykręcanie kanału elastycznego



Ilustracja 6.12 Kanał elastyczny z 6 śrubami EURO 6,3 x 10 mm

- ▶ Przy pomocy śrubokręta (nie używać wkrętarki akumulatorowej) przykręcić kanał do tylnej ścianki meblowej.

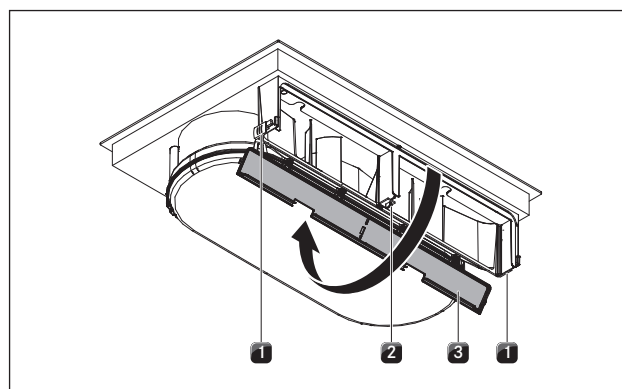
Wkładanie płyty grzewczej



Ilustracja 6.13 Wkładanie płyty grzewczej ukośnie

- [1] Płyta grzewcza
- [2] Otwór zasysania
- [3] Dysza wlotowa
- [4] Filtr tłuszczowy ze stali szlachetnej
- [5] Wycięcie w blacie

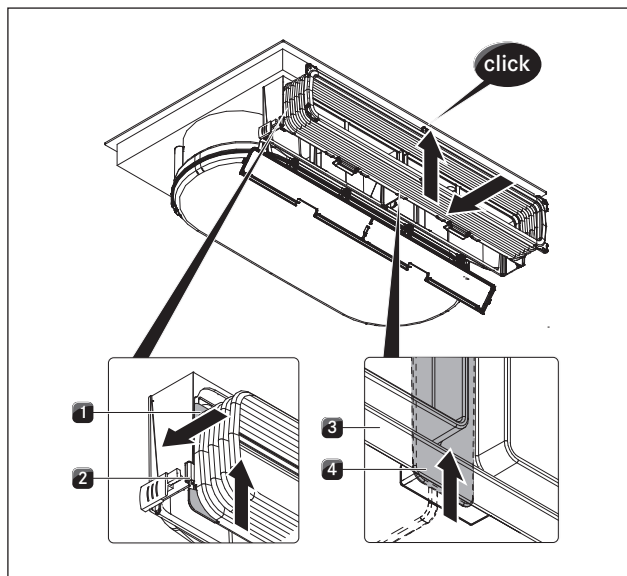
- ▶ Przed włożeniem usunąć dyszę wlotową [3] oraz filtr tłuszczowy ze stali szlachetnej [4].
- ▶ Przy wkładaniu płyty można używać otworu zasysania [2] jako uchwytu.
- ▶ Unieść płytę grzewczą [1] i włożyć ukośnie w wycięcie [5] w blacie.
- ▶ Włożyć płytę grzewczą [1] centralnie w wycięcie [5] w blacie.
- ▶ Dokładnie ustawić płytę grzewczą.



Ilustracja 6.14 Otwieranie pokrywy obudowy filtra

- [1] Blokady na zewnątrz
- [2] Blokady w środku
- [3] Pokrywa obudowy filtra z węglem aktywnym

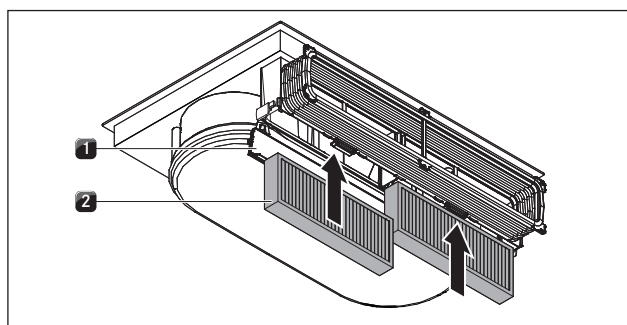
- ▶ Otworzyć od dołu pokrywę obudowy filtra z węglem aktywnym [3], zwalniając obie blokady zewnętrzne [1] oraz blokadę środkową [2].



Ilustracja 6.15 Zawieszenie ramki kanału elastycznego

- [1] Wypustki montażowe
- [2] Rowek mocujący obudowy filtra
- [3] Ramka kanału elastycznego
- [4] Blokada dolna

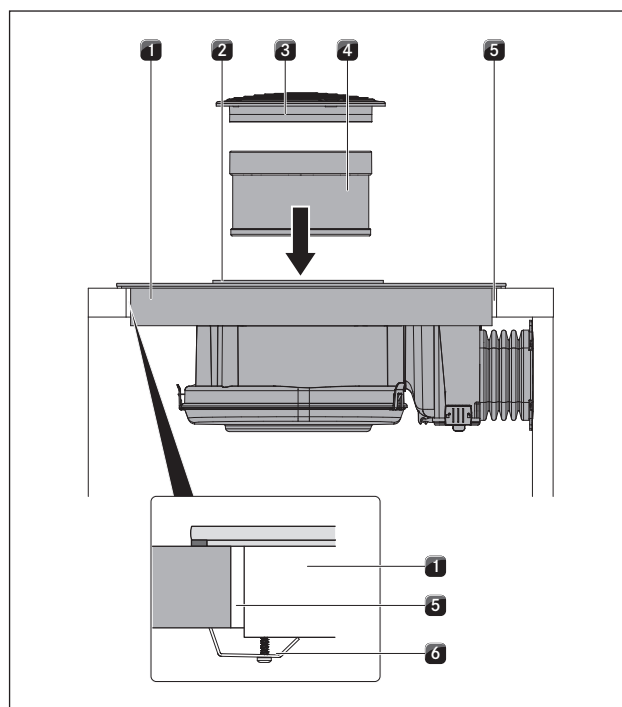
- ▶ Zawiesić ramkę kanału elastycznego w rowku mocującym obudowy filtra z węglem aktywnym [2].
- ▶ Upewnić się, że obie wypustki montażowe [1] po obu stronach znajdują się w prowadzeniu.
- ▶ Przesunąć ramkę do góry [3], aż zaskoczy blokada dolna [4] oraz górna blokada na środku.
- ▶ Upewnić się, że ramka jest włożona do rowka obudowy filtra na całym obwodzie.



Ilustracja 6.16 Wkładanie filtra z węglem aktywnym

- [1] Pokrywa obudowy filtra z węglem aktywnym
- [2] Filtr z węglem aktywnym

- ▶ Usunąć opakowanie filtra.
- ▶ Włożyć od dołu oba filtry z węglem aktywnym [2].
- ▶ Zwrócić uwagę na kierunek przepływu przez filtr. Jest on oznaczony strzałką.
- ▶ Zamknąć pokrywę [1] obudowy filtra.



Ilustracja 6.17 Mocowanie płyty grzewczej

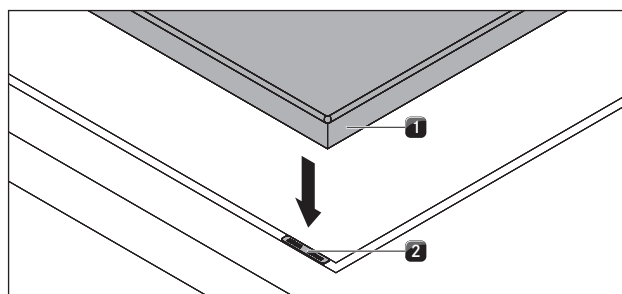
- [1] Płyta grzewcza
- [2] Otwór zasysania
- [3] Dysza wlotowa
- [4] Filtr tłuszczowy ze stali szlachetnej
- [5] Wycięcie w blacie
- [6] Klamra mocująca

przy montażu z uskokiem

- ▶ Zwrócić uwagę, aby taśma uszczelniająca płyty grzewczej leżała na płycie blatu.

przy montażu zlicowanym

- ▶ Zwrócić uwagę, aby taśma uszczelniająca dobrze obejmowała płytę grzewczą.



Ilustracja 6.18 Podkładki wyrównujące

- [1] Płyta grzewcza
- [2] Podkładka wyrównująca

- ▶ Ewentualnie podłożyć podkładki wyrównujące [2].
- ▶ Przy pomocy klamer [6] przymocować płytę grzewczą do blatu.

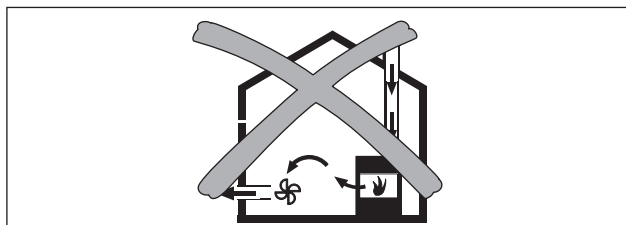
- ▶ Następnie włożyć filtr tłuszczowy ze stali szlachetnej [4] oraz dyszę wlotową [3].
- ▶ Szczelinę wypełnić na około czarnym, odpornym termicznie silikonem.

6.7 Montaż wariantu z odprowadzeniem powietrze (BFIA)

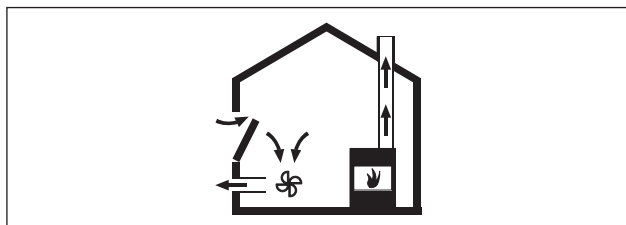
INFORMACJA Przy wykonywaniu odprowadzenia powietrza należy przestrzegać odpowiednich przepisów krajowych i lokalnych. Konieczne jest zapewnienie doprowadzania wystarczającej ilości powietrza.

6.7.1 Użycie wyciągu oparów z paleniskami pobierającymi powietrze z pomieszczenia

Paleniska takie (np. piece na gaz, drewno oraz węgiel, grzejniki przepływowe i termy do wody) pobierają powietrze z pomieszczenia w którym się znajdują i odprowadzają spaliny przez komin na zewnątrz. Przy zastosowaniu wyciągu oparów w trybie pracy z odprowadzeniem na zewnątrz powietrze jest pobierane z pomieszczenia w którym znajduje się wyciąg, oraz z sąsiednich pomieszczeń. Bez doprowadzenia z zewnątrz odpowiedniej ilości powietrza powstałoby podciśnienie. Niebezpieczne gazy z komina lub ze studzienki zostałyby zassane do pomieszczeń mieszkalnych.



Ilustracja 6.19 Odprowadzenie powietrza – niedozwolone

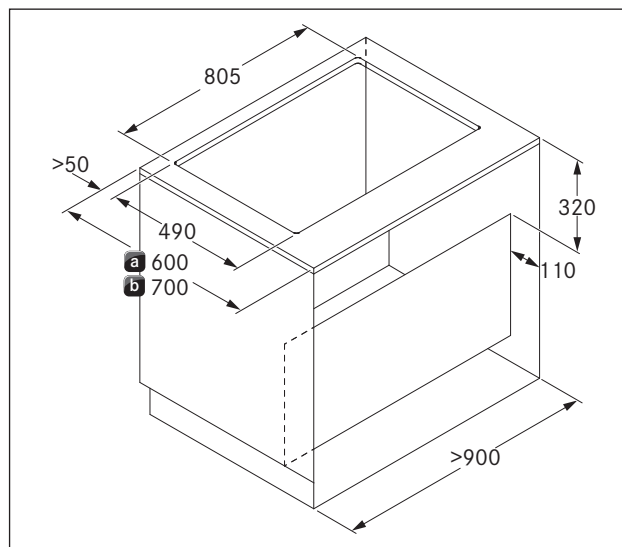


Ilustracja 6.20 Odprowadzenie powietrza – prawidłowe

- ▶ Przy pracy wyciągu oparów w pomieszczeniu z paleniskiem należy zapewnić, aby:
 - podciśnienie wynosiło maksymalnie 4 Pa (4×10^{-5} bar);
 - zastosować urządzenie zabezpieczające (np. wyłącznik okienny, czujnik podciśnienia), gwarantujące wystarczający dopływ świeżego powietrza;

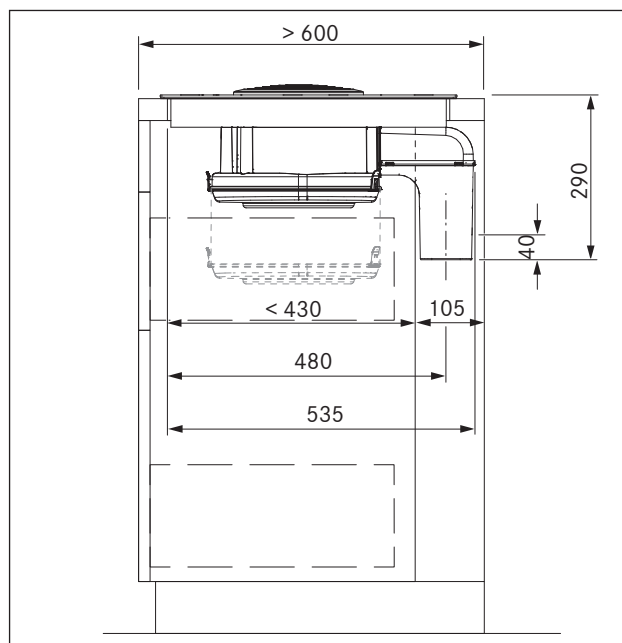
- odprowadzane powietrze nie zostało skierowane do komina, w którym znajdują się gazy lub spaliny z innych paliw;
- zamontowane urządzenie zostało sprawdzone i odebrane przez autoryzowanego fachowca (np. kominiarza).

Wymiary zabudowy

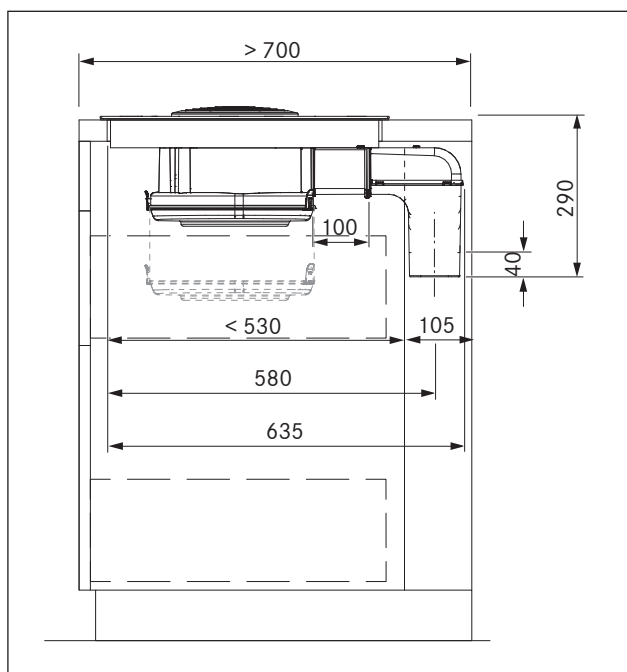


Ilustracja 6.21 Wymiary mebli przy pracy z odprowadzeniem powietrza

- [a] szerokość blatu od 600 mm
- [b] szerokość blatu od 700 mm



Ilustracja 6.22 Wymiary zabudowy przy pracy z odprowadzeniem powietrza, szerokość blatu 600 mm



Ilustracja 6.23 Wymiary zabudowy przy pracy z odprowadzeniem powietrza, szerokość blatu od 700 mm

Wymagania dla montażu

- Tylna ścianka szafki dolnej musi być dopasowana do kanału odprowadzającego
- Pomiędzy tylną ścianką korpusu i sąsiadującym meblem lub ścianą konieczny jest minimalny odstęp wynoszący 110 mm (dla kanału powietrza odprowadzanego).
- Zużyte powietrze musi być odprowadzane na zewnątrz przez odpowiedni kanał.
- Minimalny przekrój kanałów musi wynosić 176 cm². Odpowiada to rurze okrągłej o średnicy 150 mm.
- Maksymalna długość kanału odprowadzającego wynosi 6 m.
- Wskazówki dotyczące planowania instalacji kanałów odprowadzających znajdują się w opisie wentylacji firmy BORA.

Przygotowanie ścianki tylnej

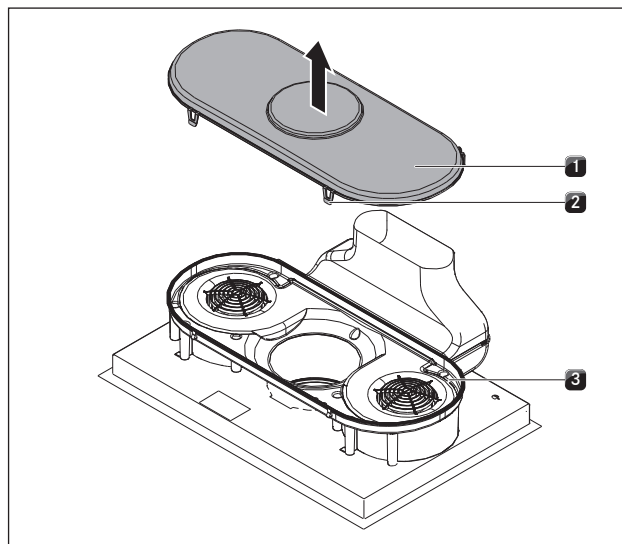
- ▶ Przed zabudowaniem w szafce dolnej należy sprawdzić odpowiednie wymiary zabudowy dla urządzenia i dla systemu kanału.
- ▶ Ewentualnie dopasować pozycję tylnej ścianki do wymiarów zabudowy.

Przedłużenie kanału odprowadzającego

INFORMACJA Opcjonalnie kanał odprowadzający może zostać przedłużony do tyłu o 100 mm przy pomocy dostarczonej poziomej przedłużki BLAVH1.

- ▶ Wyciągnąć dyszę wlotową i filtr tłuszczowy ze stali szlachetnej.

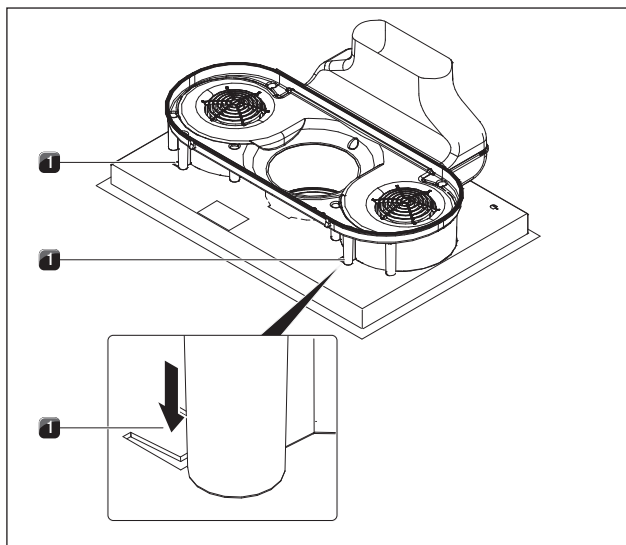
- ▶ Aby uniknąć uszkodzenia ceramiki, płytę grzewczą położyć stroną powleconą ceramiką skierowaną w dół na czystym i chroniącym podłożu (np. kartonie, opakowaniu).



Ilustracja 6.24 Wyjmowanie dna obudowy

- [1] Dno obudowy
- [2] Blokady
- [3] Obudowa wentylatora

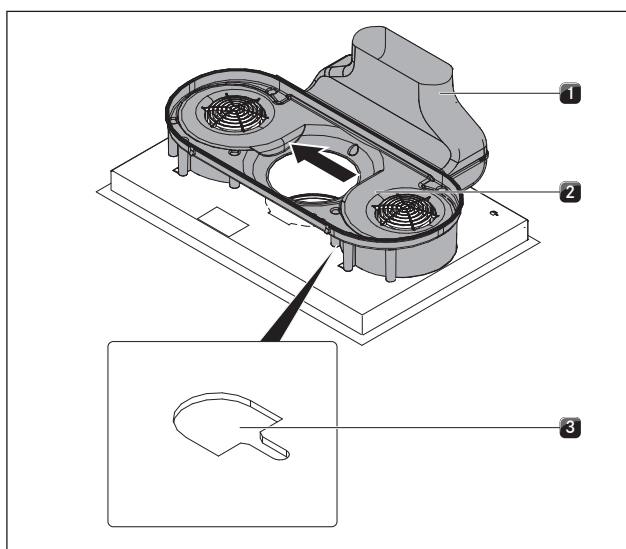
- ▶ Otworzyć 4 blokady [2].
- ▶ Wyjąć dno [1] obudowy wentylatora [3].



Ilustracja 6.25 Odblokowanie zabezpieczenia położenia

[1] Języczki zabezpieczenia położenia

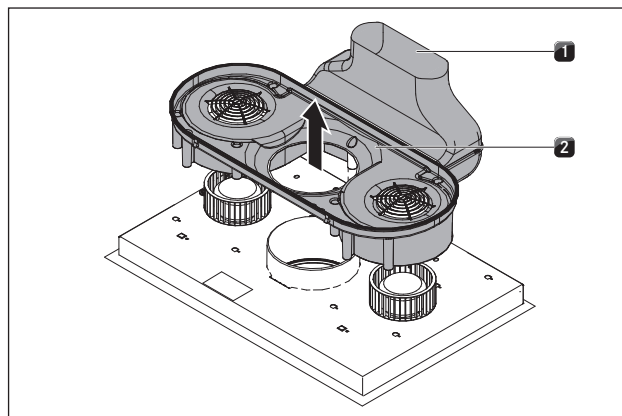
- ▶ W celu odblokowania zabezpieczenia przy pomocy śrubokręta nacisnąć w dół języczki [1], znajdujące się z prawej i lewej strony.



Ilustracja 6.26 Przesuwanie obudowy wentylatora

[1] Kształtka łukowa odprowadzenia powietrza
 [2] Obudowa wentylatora
 [3] Otwór mocowania

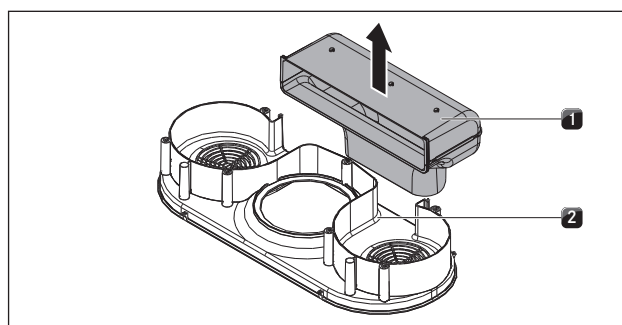
- ▶ Przesunąć w bok obudowę wentylatora [2] wraz z kształtką łukową [1], aż do lewej krawędzi otworu mocowania [3].



Ilustracja 6.27 Zdejmowanie obudowy wentylatora

[1] Kształtka łukowa odprowadzenia powietrza
 [2] Obudowa wentylatora

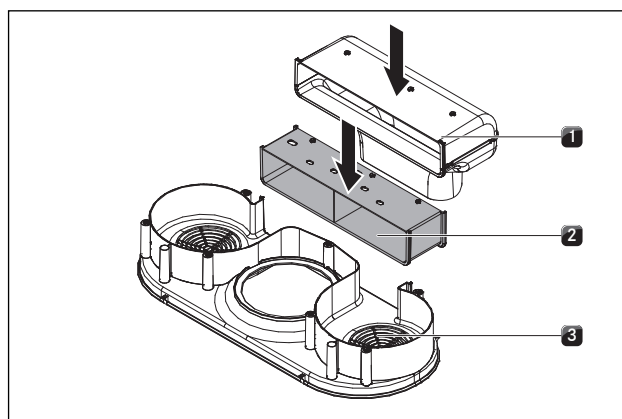
- ▶ Podnieść do góry obudowę wentylatora [2] wraz z kształtką łukową [1].



Ilustracja 6.28 Zdejmowanie kształtki łukowej odprowadzenia powietrza

[1] Kształtka łukowa odprowadzenia powietrza
 [2] Obudowa wentylatora

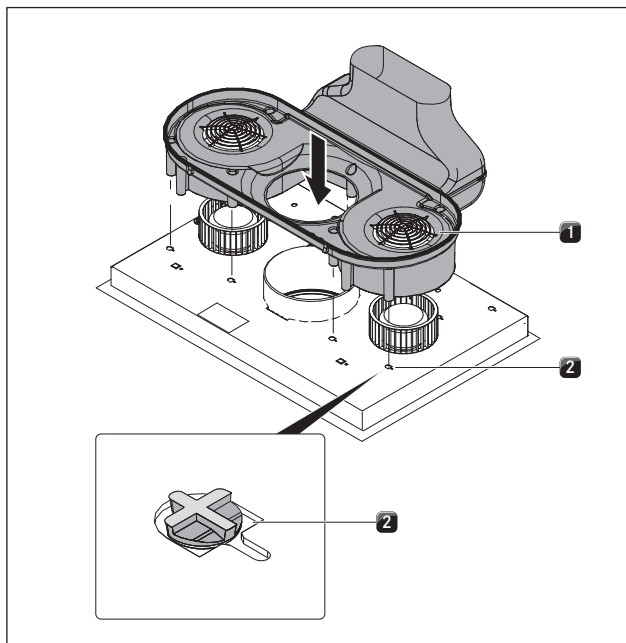
- ▶ Ściągnąć do góry kształtkę łukową [1] z obudowy wentylatora [2].



Ilustracja 6.29 Założenie przedłużki kanału odprowadzającego

[1] Kształtka łukowa odprowadzenia powietrza
 [2] Przedłużka kanału odprowadzającego
 [3] Obudowa wentylatora

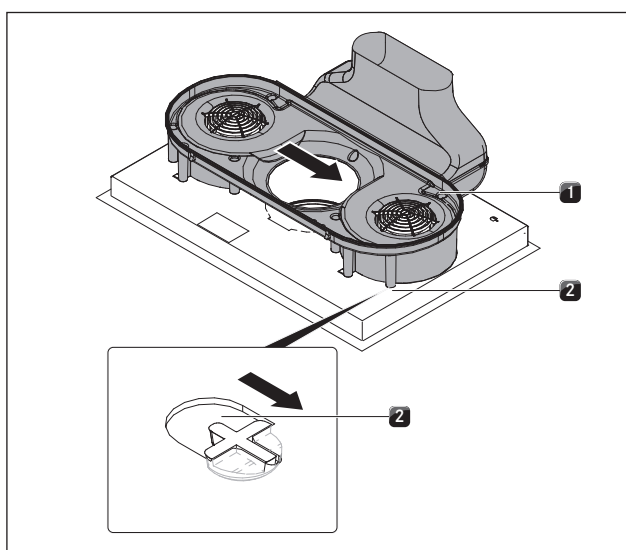
- ▶ Włożyć przedłużkę [2] kanału odprowadzającego w rowek obudowy wentylatorów [3].
- ▶ Włożyć kształtkę łukową [1] w rowek przedłużki kanału [2].



Ilustracja 6.30 Wkładanie zespołu wentylatora w dno płyty grzewczej

- [1] Zespół wentylatora
[2] Otwory

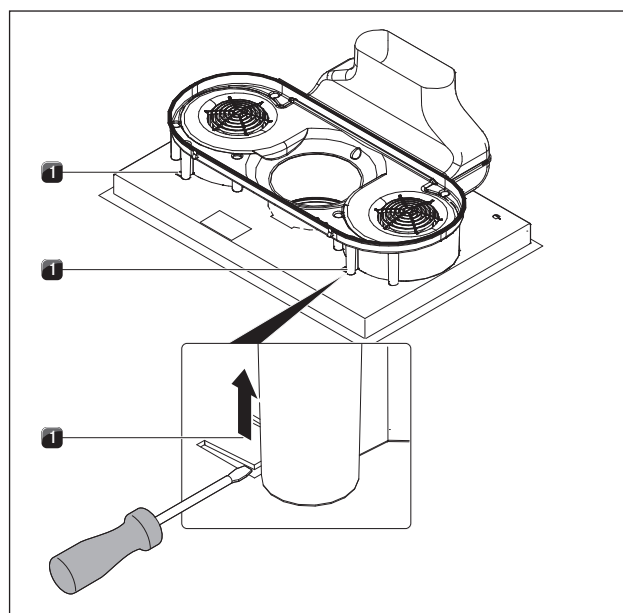
- ▶ Ustawić zespół wentylatora [1] przy płycie grzewczej w ten sposób, aby wszystkie haki mocujące znalazły się w otworach [2].



Ilustracja 6.31 Zablockowanie zespołu wentylatora

- [1] Zespół wentylatora
[2] Otwory

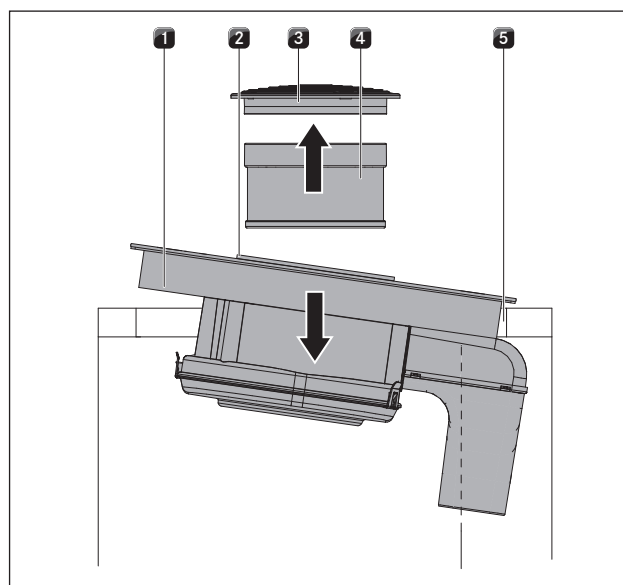
- ▶ Przesunąć zespół wentylatora [1] w prawo, aż zatrzaśnie się on całkowicie w wycięciu otworu [1].



Ilustracja 6.32 Zabezpieczenie położenia

- [1] Jęczyczki do transportu i zabezpieczenia położenia

- ▶ Popchnąć do góry oba jęczyczki [1].
- ▶ Podnieść płytę grzewczą wraz z wyciągiem oparów.
- ▶ Obrócić płytę grzewczą pokrytą ceramiką stroną do góry.



Ilustracja 6.33 Wkładanie płyty grzewczej

- [1] Płyta grzewcza
[2] Otwór zasysania
[3] Dysza wlotowa
[4] Filtr tłuszczowy ze stali szlachetnej
[5] Wycięcie w blacie

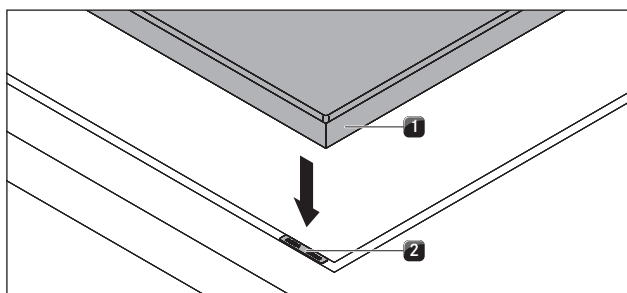
- ▶ Przy wkładaniu płyty można używać otworu zasysania [2] jako uchwytu.
- ▶ Chwycić za otwór zasysania [2].
- ▶ Włożyć płytę grzewczą w wycięcie [5] blatu.
- ▶ Dokładnie ustawić płytę grzewczą.

przy montażu z uskokiem

- ▶ Zwrócić uwagę, aby taśma uszczelniająca leżała na płycie blatu.

przy montażu zlicowanym

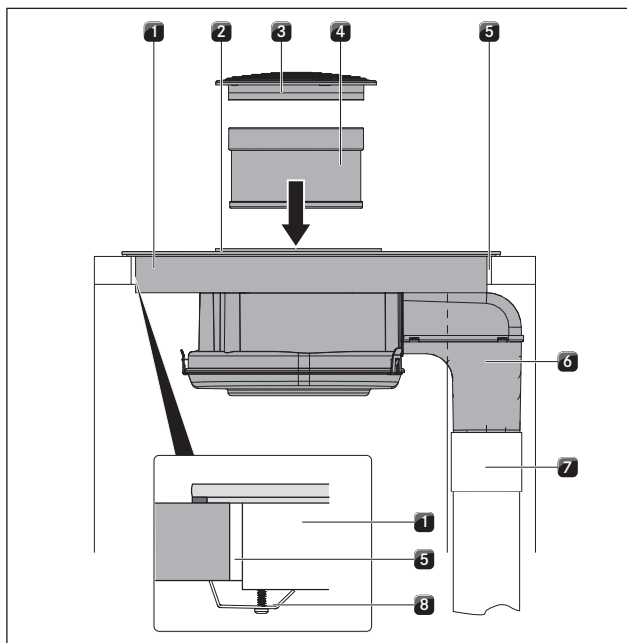
- ▶ Zwrócić uwagę, aby taśma uszczelniająca dobrze obejmowała płytę grzewczą.



Ilustracja 6.34 Podkładki wyrównujące

- [1] Płyta grzewcza
[2] Podkładka wyrównująca

- ▶ Ewentualnie podłożyć podkładki wyrównujące [2].



Ilustracja 6.35 Podłączanie kanału odprowadzającego + przymocowanie

- [1] Płyta grzewcza
[2] Otwór zasysania
[3] Dysza wlotowa
[4] Filtr tłuszczowy ze stali szlachetnej
[5] Wycięcie w blacie
[6] Kształtka łukowa odprowadzenia powietrza
[7] Kanał odprowadzający
[8] Klamra mocująca

- ▶ Przyłączyć przygotowany we własnym zakresie kanał odprowadzający [7] do kształtki łukowej [6].
- ▶ Przy pomocy taśmy uszczelniającej UDB1 uszczelnić połączenie kanału.
- ▶ Przy pomocy klamer [8] przymocować płytę grzewczą do blatu.
- ▶ Następnie włożyć filtr tłuszczowy ze stali szlachetnej [4] oraz dyszę wlotową [3].
- ▶ Szczelinę wypełnić na około czarnym, odpornym termicznie silikonem.

6.8 Podłączenie do prądu

- ▶ Przestrzegać wszystkich ostrzeżeń oraz wskazówek dotyczących bezpieczeństwa (patrz rozdział: Bezpieczeństwo)
- ▶ Przestrzegać wszystkich krajowych i lokalnych przepisów, a także przepisów dodatkowych miejscowego zakładu energetycznego.

INFORMACJA Podłączenie do prądu może zostać wykonane wyłącznie przez wyszkolony i certyfikowany personel fachowy. Osoby te przejmują także odpowiedzialność za prawidłowe wykonanie instalacji i jej uruchomienie.

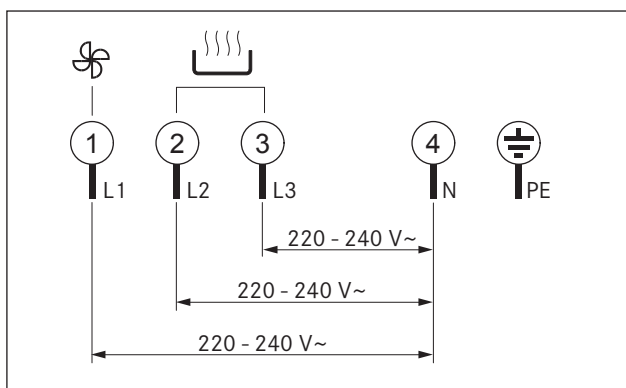
INFORMACJA Połączenia z zastosowaniem wtyczek (CEE 7/4) są niedozwolone.

INFORMACJA Przyłączy 1 faza. Urządzenie odpowiada wymaganiom normy IEC 61000-3-12.

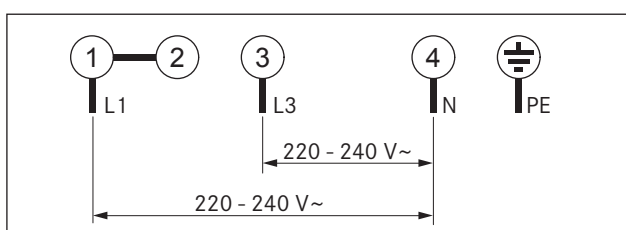
- ▶ Przed podłączeniem wyłączyć wyłącznik główny/ wyłącznik instalacyjny.
- ▶ Zabezpieczyć wyłącznik główny/wyłącznik instalacyjny przed nieuprawnionym włączeniem.
- ▶ Upewnić się, że nie ma napięcia.
- ▶ Płytę grzewczą podłączyć do przewodu wyłącznie przy pomocy trwałego połączenia do kabla typu H 05 VV-F o wystarczającym przekroju poprzecznym (patrz tab. Bezpiecznik i przekrój minimalny).

Przyłączy	Bezpiecznik	Minimalny przekrój
Przyłączy 3 fazy	3 x 16 A	2,5 mm ²
Przyłączy 2 fazy	2 x 16 A	2,5 mm ²
Przyłączy 1 faza	1 x 32 A	4 mm ²

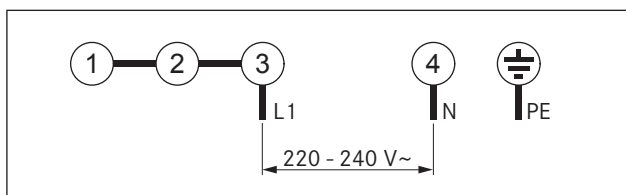
Tabela 6.2 Bezpiecznik i minimalny przekrój



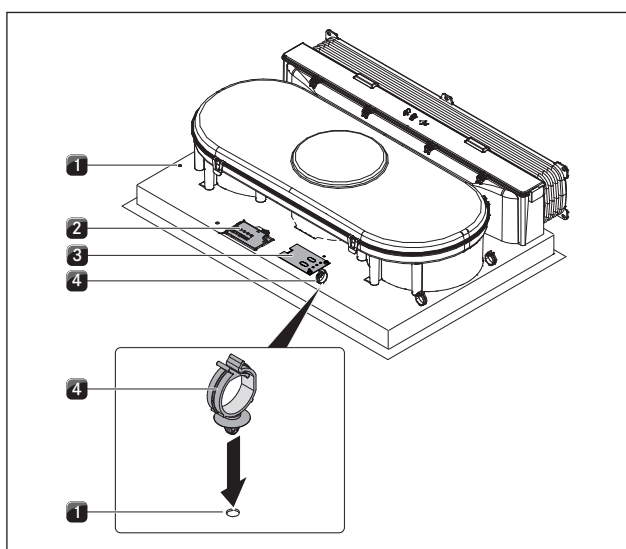
Ilustracja 6.36 Schemat podłączenia, 3 fazy



Ilustracja 6.37 Schemat podłączenia, 2 fazy



Ilustracja 6.38 Schemat podłączenia, 1 faza



Ilustracja 6.39 Przyłącza elektryczne płyty grzewczej

- [1] Otwory
- [2] Przyłącze prądu
- [3] Przyłącze sterowania
- [4] Klips do mocowania kabla

- ▶ Połączyć przewód prądowy z przyłączem prądu [2] płyty grzewczej zgodnie z odpowiednią ilustracją 6.36 (patrz ilustracja 6.36 Schemat podłączenia).
- ▶ Przyłącze z jedną lub dwiema fazami połączyć z odpowiednimi stykami przy pomocy klamry BKAS (w zakresie dostawy).
- ▶ Przymocować klipsy [3] kabla do przewidzianych do tego otworów [1] z prawej lub z lewej strony (w kierunku od przodu do tyłu).
- ▶ Zwrócić uwagę, aby kabel nie zakleszczył się lub nie został uszkodzony, oraz nie dotykał gorących miejsc.
- ▶ Sprawdzić prawidłowość montażu.
- ▶ Włączyć wyłącznik główny/wyłącznik instalacyjny.
- ▶ Uruchomić urządzenie (patrz rozdział: Obsługa).
- ▶ Sprawdzić prawidłowość działania wszystkich funkcji.

6.9 POWERMANAGEMENT (zmniejszenie mocy całkowitej)

INFORMACJA POWERMANAGEMENT może być ustawiany tylko w menu serwisowym. Dostęp do menu serwisowego i zmiany ustawień POWERMANAGEMENT są dozwolone tylko dla certyfikowanego personelu fachowego.

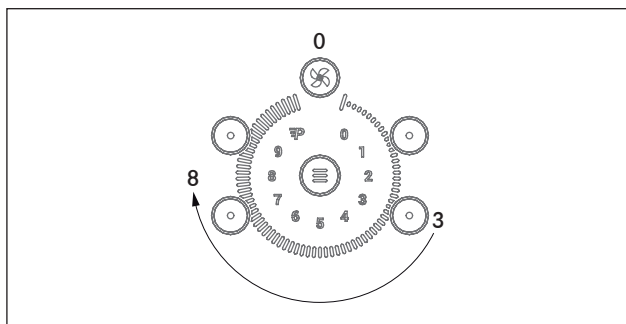
Jeżeli instalacja nie ma wymaganej mocy, to przy pierwszym uruchomieniu łączna moc urządzenia może zostać zmniejszona do wartości 4,4 kW.

Przyłącze musi mieć bezpiecznik o wartości minimalnej 20 A.

Programowanie POWERMANAGEMENT

Wymagania:

- Płyta grzewcza jest wyłączona.
- Wszystkie pola grzewcze są wyłączone.
- ▶ Przy pomocy wyłącznika instalacyjnego, bezpieczników lub stycznika odłączyć urządzenie od zasilania.
- Po ponownym włączeniu zasilania pozostają dwie minuty czasu do otwarcia menu serwisowego.
- ▶ Ponownie włączyć zasilanie urządzenia.
- ▶ Przycisnąć i przytrzymać przycisk wielofunkcyjny.
- ▶ Krótko nacisnąć przycisk wyłącznika czasowego.
- Rozlega się krótki sygnał i przednia półowa pierścienia nastawczego świeci się.
- ▶ Puścić przycisk wielofunkcyjny.
- ▶ Wzdłuż pierścienia nastawczego wykonać zgodnie z ruchem wskazówek zegara ruch po obwodzie od pozycji 3 do 8.



Ilustracja 6.40 Otwieranie menu serwisowego

- W przednim, lewym wyświetlaczu pola grzewczego wyświetlane są na przemian poziomy menu \square , \square oraz \square .
- W tylnym, lewym wyświetlaczu pola grzewczego widoczna jest wartość \square (ustawienie fabryczne).
- ▶ Przy pomocy przycisku wielofunkcyjnego wybrać poziom menu \square .
- ▶ W celu zmiany wartości \square na wartość 1 dla tylnego lewego pola grzewczego należy nacisnąć dowolny przycisk przy pierścieniu nastawczym.
- ▶ W celu zapisania zmiany nacisnąć przycisk wyłącznika czasowego.
- Płyta grzewcza jest gotowa do użytkowania.

Ustawianie menu \square	Moc pola grzewczego	
	lewa strona	prawa strona
\square	3,7 kW	3,7 kW
1	2,2 kW	2,2 kW

Tabela 6.3 POWERMANAGEMENT

6.10 Przyłączenie styków zewnętrznych

INFORMACJA Przyłączenie Home-In oraz Home-Out może zostać wykonane wyłącznie przez certyfikowany personel fachowy. Osoby te przejmują także odpowiedzialność za prawidłowe wykonanie instalacji i jej uruchomienie.

Dla Home-In oraz Home-Out potrzebna jest odpowiednia dokumentacja urządzeń sterujących, gwarantująca ich bezpieczne podłączenie i użytkowanie.

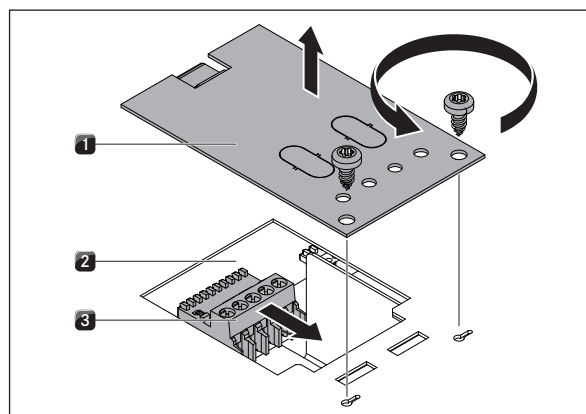
Można korzystać z następujących styków:

Dane do kontaktu	Funkcja	Przyłącze
Home-In	Wyciąg oparów Wł/ Wył. Przyłącze dla zewnętrznych styków (zestyk zamknięty: wyciąg oparów włączony)	30 V DC 0,7 mA
Home-Out	Wolny od potencjału styk do sterowania urządzeń zewnętrznych, zależny od pracy wyciągu oparów (wyciąg oparów włączony: zestyk zamknięty)	maksymalnie 250V / 4A

Tabela 6.4 Styki Home-In oraz Home-Out

INFORMACJA Home-In może być wykorzystywane dla innych zewnętrznych urządzeń zabezpieczających (np. wyłącznik okienny). W stanie otwartym wyciąg oparów jest wyłączony.

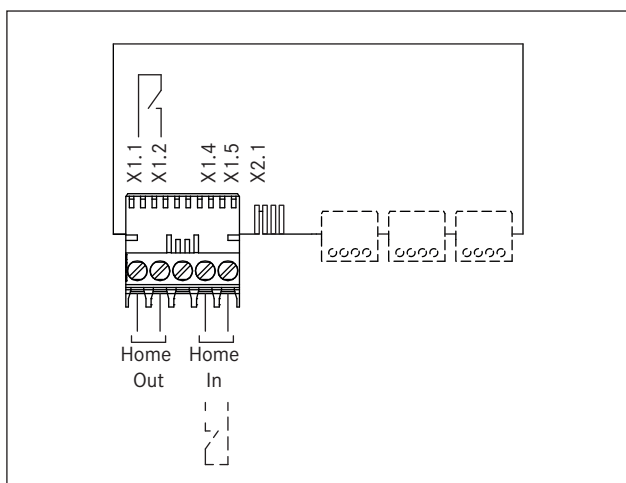
INFORMACJA W przypadku wyłączników okiennych z kablem należy użyć osłoniętego przewodu. Osłona tego przewodu nie może być umieszczana w przewodzie uziemiającym urządzenia (płyty grzewczej).



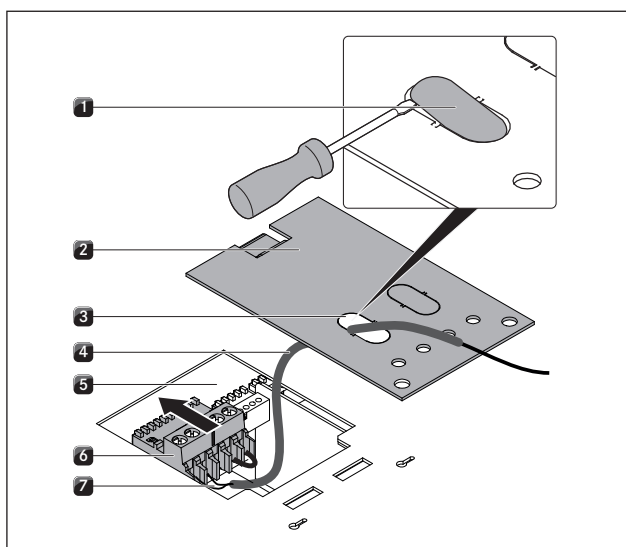
Ilustracja 6.41 Otwieranie pokrywy i wyciągnięcie wtyczki

- [1] Pokrywa
- [2] Moduł elektroniczny
- [3] Wtyczka

- ▶ Otworzyć pokrywę [1].
- ▶ Przy podłączaniu Home-In oraz Home-Out należy przestrzegać schematu połączeń.
- ▶ Wyciągnąć wtyczkę [3] z modułu elektronicznego [2].



Ilustracja 6.42 Schemat połączeń dla zewnętrznych styków



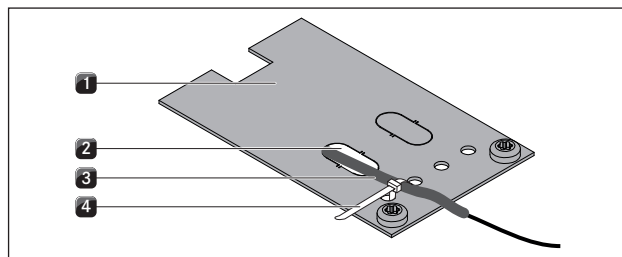
Ilustracja 6.43 Przyłączanie kabla

- [1] Klapa zamykająca
- [2] Pokrywa
- [3] Otwór kabla
- [4] Opona
- [5] Moduł elektroniczny
- [6] Wtyczka
- [7] Przewód kablowy

- ▶ Przy pomocy śrubokręta zdjąć zaślepkę [1] otworu kabla [3].
- ▶ Na przewód [7] nasunąć oponę ochronną [4].
- ▶ Przewód [7] wraz z oponą [4] przełożyć przez otwór [3] pokrywy.
- ▶ Usunąć zainstalowany mostek.
- ▶ Do wtyczki [6] przyłączyć przewody odpowiednich styków, zgodnie ze schematem połączeń (patrz ilustracja Schemat połączeń dla zewnętrznych styków).

INFORMACJA Styk Home-In musi być zmostkowany, jeżeli nie jest używany (w stanie dostawy jest zmostkowany).

- ▶ Włożyć wtyczkę [6] do modułu elektronicznego [5].
- ▶ Upewnić się, że opona [4] przylega do wtyczki [6] i że opona [4] przechodzi przez otwór [3] pokrywy [2].



Ilustracja 6.44 Zabezpieczenie przed ciągnięciem

- [1] Pokrywa
- [2] Otwór kabla
- [3] Opona
- [4] Opaska do wiązania kabli

- ▶ Przymocować opaskę [4] kabla do pokrywy [1]. Jeszcze nie dociągać opaski.
- ▶ Unikać ciągnięcia za kabel.
- ▶ Zamknąć pokrywę [1].
- ▶ Dociągnąć opaskę [4].
- ▶ Zwrócić uwagę, aby kabel nie zakleszczył się lub nie został uszkodzony, oraz nie dotykał gorących miejsc.
- ▶ Sprawdzić prawidłowość montażu.
- ▶ Włączyć wyłącznik główny/wyłącznik instalacyjny.
- ▶ Uruchomić wyciąg oparów (patrz rozdział: Obsługa).
- ▶ Sprawdzić prawidłowość działania wszystkich funkcji.

6.11 Przekazanie użytkownikowi

Po zakończeniu montażu należy:

- ▶ Wyjaśnić użytkownikowi najważniejsze funkcje.
- ▶ Poinformować użytkownika o wszystkich istotnych dla bezpieczeństwa aspektach obsługi i użytkowania.
- ▶ Przekazać użytkownikowi do bezpiecznego przechowania wyposażenie dodatkowe i oraz instrukcję montażu i obsługi.

7 Obsługa

- ▶ Podczas obsługi należy przestrzegać wszystkich ostrzeżeń oraz wskazówek dotyczących bezpieczeństwa (patrz rozdział: Bezpieczeństwo).

INFORMACJA Płyta grzewcza może być używana tylko wtedy, gdy filtr tłuszczowy ze stali szlachetnej i dysza wlotowa zostały zamontowane.

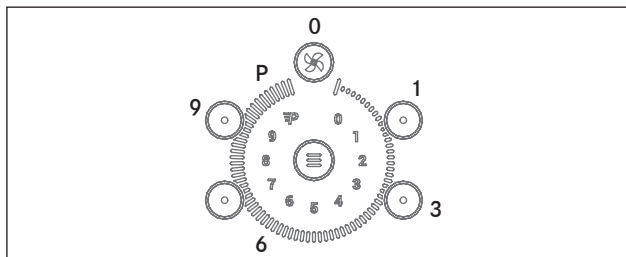
7.1 Ogólne zasady obsługi

Pole obsługi służy do regulacji pracą płyty grzewczej oraz wyciągu oparów.

Wybór odpowiedniego pola grzewczego następuje przy pomocy przyporządkowanego mu przycisku dotykowego pola obsługi.

Każde pole grzewcze oraz wyciąg oparów posiadają 9 stopni mocy oraz jeden stopień POWER.

Wybór na pierścieniu nastawczym może nastąpić w sposób bezpośredni lub przez równomierny ruch po obwodzie w kierunku zgodnym z ruchem wskazówek zegara lub odwrotnym.



Ilustracja 7.1 Pierścień nastawczy z pozycjami stopni mocy

7.2 Obsługa płyty grzewczej

Włączanie

INFORMACJA Jeżeli wyświetlacz pokazuje wartość 0 i nie nastąpi żadne dalsze ustawienie, urządzenie wyłącza się po upływie 20 sekund.

- ▶ W celu włączenia urządzenia należy nacisnąć przycisk włączenia/wyłączenia
- Na wyświetlaczach widoczna jest wartość 0 stopnia mocy.

Wyłączanie

INFORMACJA Po zakończeniu użytkowania pola grzewczego należy je wyłączyć przy pomocy pola obsługi. Nie należy nadmiernie polegać na działaniu funkcji rozpoznawania naczynia.

- ▶ W celu wyłączenia urządzenia należy nacisnąć przycisk włączenia/wyłączenia .
- ▶ Należy zwrócić uwagę na wskaźnik reszty ciepła (patrz rozdział: Opis urządzenia).

7.2.1 Wybór pola grzewczego

- ▶ Nacisnąć przycisk odpowiedniego pola grzewczego.
- Wartość 0 na wyświetlaczu pola grzewczego świeci się jaśniej.

7.2.2 Ustawianie stopnia mocy

- ▶ Nacisnąć na odpowiedni stopień mocy lub
- ▶ dotknąć i przesunąć z równomierną prędkością wzdłuż pierścienia nastawczego, aż osiągnięty zostanie odpowiedni stopień mocy.

7.2.3 Zmiana stopnia mocy

- ▶ Nacisnąć przycisk odpowiedniego pola grzewczego.
- Wyświetlacz pola grzewczego świeci się jaśniej.
- ▶ Wybrać odpowiedni stopień mocy.

7.2.4 Wybór stopnia POWER

- ▶ Nacisnąć przycisk odpowiedniego pola grzewczego.
- Wyświetlacz pola grzewczego świeci się jaśniej.
- ▶ Wybrać stopień POWER P.
- Stopień POWER P jest widoczny na wyświetlaczu pola grzewczego.

Jeśli dla jednego z pól grzewczych ustawiono stopień POWER P, drugie pole po tej samej stronie płyty grzewczej może pracować z maksymalnym stopniem mocy 5. Zwiększenie mocy tego pola powyżej stopnia 5 spowoduje automatycznie wyłączenie stopnia POWER P na polu sąsiednim.

7.2.5 Wcześniejsze wyłączenie stopnia POWER

- ▶ Nacisnąć przycisk odpowiedniego pola grzewczego.
- Wyświetlacz pola grzewczego świeci się jaśniej.
- ▶ Wybrać inny stopień mocy.
- Na wyświetlaczu pola grzewczego widoczny jest aktualny stopień mocy. Stopień POWER został wyłączony.

7.2.6 Wyłączenie pola grzewczego

- ▶ Nacisnąć przycisk odpowiedniego pola grzewczego.
- Wyświetlacz pola grzewczego świeci się jaśniej.
- ▶ Nacisnąć pozycję stopnia mocy 0.
- ▶ Na wyświetlaczu pojawia się przez kilka sekund wartość 0, po czym gaśnie.

7.2.7 Zwracanie uwagi na wskaźnik reszty ciepła

Po wyłączeniu pole grzewcze jest jeszcze gorące. Na wyświetlaczu pola grzewczego widoczna jest wartość H (wskaźnik reszty ciepła). Po ostygnięciu (temperatura $< 60\text{ }^{\circ}\text{C}$) wyświetlacz pola grzewczego przestaje się świecić.

INFORMACJA Tak długo, jak na wyświetlaczu pola grzewczego wyświetlana jest wartość H (wskaźnik reszty ciepła), nie wolno dotykać pola grzewczego ani stawiać na nim przedmiotów wrażliwych na działanie ciepła. Istnieje niebezpieczeństwo oparzenia i pożaru!

- ▶ Zwracać uwagę na wskaźnik reszty ciepła.
- ▶ Upewnić się, że gorące pola grzewcze nie mogą zostać dotknięte, i że nie stoją na nich żadne przedmioty.


7.2.8 Funkcja przerwania

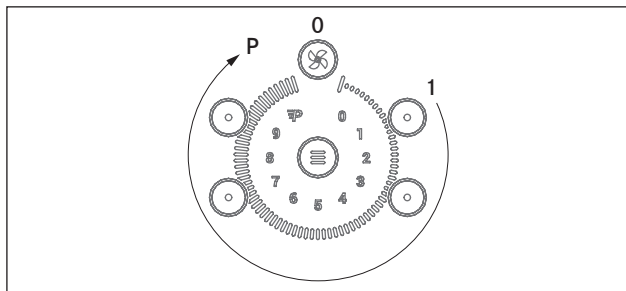
Włączenie funkcji przerwania

Wymagania:

- Przynajmniej jedno pole grzewcze pracuje.

INFORMACJA Po 10 minutach następuje automatyczne wyłączeniu funkcji przerwania.


- ▶ Nacisnąć i przytrzymać przez około 2–3 sekundy wielofunkcyjny przycisk .
- Jeżeli nie nastąpi żadne ustawienie, wyświetlacz gaśnie po upływie 5 sekund.
- ▶ Wzdłuż pierścienia nastawczego wykonać zgodnie z ruchem wskazówek zegara ruch po obwodzie od pozycji 1 do P.

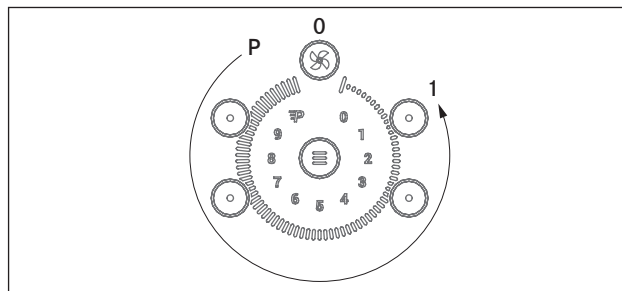


Ilustracja 7.2 Włączenie funkcji przerwania

- Na okrągłym wyświetlaczu widoczne są segmenty odpowiadające odpowiednim pozycjom.
- Na wszystkich wyświetlaczach pól grzewczych widoczna jest wartość $\#$. Dwa szybko następujące po sobie sygnały akustyczne potwierdzają aktywację.
- Funkcja przerwania jest aktywna.
- Wyciąg oparów pracuje z niską wydajnością.

Wyłączenie funkcji przerwania

- ▶ Nacisnąć wielofunkcyjny przycisk .
- Jeżeli w ciągu 10 sekund nie nastąpi żadne ustawienie, funkcja przerwania będzie kontynuowana.
- Na okręgu nastawczym widoczny jest ostatni segment.
- ▶ Wzdłuż pierścienia nastawczego wykonać przeciwnie do ruchu wskazówek zegara ruch po obwodzie od pozycji P do 1.



Ilustracja 7.3 Wyłączenie funkcji przerwania

- Na okrągłym wyświetlaczu widoczne są segmenty odpowiadające odpowiednim pozycjom.
- Na wszystkich wyświetlaczach widoczne są wartości początkowo ustawionych stopni mocy.
- Funkcja przerwania została zdezaktywowana.

7.2.9 Funkcja BRIDGE

Przy aktywnej funkcji BRIDGE dwa pola grzewcze pracują jednocześnie na tym samym stopniu mocy. Przednie pole grzewcze steruje połączonym z nim polem tylnym.

7.2.10 Włączenie funkcji BRIDGE

Wymagania:

- Płyta grzewcza jest włączona.
- Wszystkie pola grzewcze są wyłączone.
- ▶ Wybrać jedno z przednich pól grzewczych i przytrzymać przycisk wyboru.
- Po 2 sekundach na wyświetlaczu tylnego pola grzewczego widoczna jest wartość $\#$ i rozlega się sygnał akustyczny.
- ▶ Przy pomocy przycisku wyboru tylnego pola grzewczego zatwierdzić funkcję BRIDGE.
- ▶ W ciągu 3 sekund ustawić stopień mocy przedniego pola grzewczego.
- Funkcja BRIDGE jest aktywna i na wyświetlaczu tylnego pola grzewczego widoczna jest wartość $\#$.
- Jeżeli w ciągu 3 sekund nie nastąpi żadne ustawienie, funkcja BRIDGE zostanie wyłączona.

7.2.11 Wyłączenie funkcji BRIDGE

- ▶ Ustawić wartość stopnia mocy przedniego pola grzewczego na $\#$.
- Po 3 sekundach funkcja BRIDGE zostaje zdezaktywowana.

7.2.12 Funkcja automatycznego zagotowania

Włączanie funkcji automatycznego zagotowania

Wymagania:

- Płyta grzewcza jest włączona.
- Jedno pole grzewcze jest włączone.
- ▶ Funkcja automatycznego zagotowania zostanie aktywowana, jeżeli przycisk dla stopnia mocy dalszego gotowania zostanie naciśnięty i przytrzymany przez 2 sekundy.
- Na wyświetlaczu pola grzewczego widoczna jest wartość R (funkcja automatycznego zagotowania aktywna) oraz wartość ustawienia dla stopnia mocy dalszego gotowania, np. 5.

Zmiana funkcji automatycznego zagotowania

W ciągu 15 sekund od aktywacji można zmienić stopień mocy dalszego gotowania.


- ▶ Wybrać pole grzewcze.
- ▶ Ustawić odpowiedni stopień mocy.

Wybrany stopień mocy dalszego gotowania, np. 7, jest widoczny na wyświetlaczu pola grzewczego.



- ▶ Po zakończeniu funkcji automatycznego zagotowania (patrz rozdział: Opis urządzenia) gotowanie będzie kontynuowane przy wybranym stopniu mocy, np. 7.

7.2.13 Wyłączenie funkcji automatycznego zagotowania

Aktywna funkcja automatycznego zagotowania zostaje przedwcześnie wyłączona, jeżeli:

- ▶ zmieniony został stopień mocy;
- ▶ aktywowany został stopień POWER P;
- ▶ aktywowany został poziom trzymania ciepła \cup ;
- ▶ płyta grzewcza została wyłączona przyciskiem włączenia/wyłączenia .

7.2.14 Poziom trzymania ciepła

- Płyta grzewcza jest włączona.
- ▶ Wybrać pole grzewcze.
- ▶ W celu zwiększenia poziomu trzymania ciepła nacisnąć kilka razy wielofunkcyjny przycisk .
- Na wyświetlaczu pola grzewczego widoczna jest wartość dla odpowiedniego poziomu trzymania ciepła, np. 2.
- ▶ Ponownie nacisnąć wielofunkcyjny przycisk .
- Poziom trzymania ciepła nie jest aktywny.
- Po upływie 8 godzin pole grzewcze wyłącza się automatycznie.

7.2.15 Korzystanie z wyłącznika czasowego

INFORMACJA Odpowiednia lampka kontrolna wyłącznika czasowego pokazuje, czy jest on aktywny. Lampka kontrolna wyłącznika czasowego świeci tak długo, aż pole grzewcze zostanie automatycznie wyłączone po upływie ustawionego czasu.

Wymagania:

- Płyta grzewcza jest włączona.

Istnieją dwie funkcje wyłącznika czasowego:

- Wyłącznik dla krótkich czasów (gotowanie jajek – bez automatycznego wyłączenia pola grzewczego).
- Wyłącznik automatyczny (z automatycznym wyłączeniem pola grzewczego).

Dla obu funkcji wyłącznika czasowego możliwe jest ustawienie czasu w przedziale od 1 do 99 minut.



INFORMACJA Po upływie ustawionego czasu na wyświetlaczu wyłącznika czasowego przez kilka sekund widoczna jest wartość 00. Punkt na wyświetlaczu odpowiedniej lampki kontrolnej wyłącznika czasowego miga. Jednocześnie rozlega się sygnał akustyczny trwający kilka sekund.

- Po dwóch minutach sygnał akustyczny oraz miganie są automatycznie dezaktywowane.

7.2.16 Wcześniejsze wyłączenie sygnału akustycznego wyłącznika czasowego

- ▶ W celu wcześniejszego wyłączenia sygnału akustycznego nacisnąć dowolny przycisk dotykowy pola obsługi.

7.2.17 Ustawianie wyłącznika dla krótkich czasów

- ▶ Nacisnąć przycisk wyłącznika czasowego. .
- Na wyświetlaczu wyłącznika czasowego przez kilka sekund jest widoczna wartość 00. Znajdujący się pod wyświetlaczem punkt miga.
- Jeżeli nie nastąpi żadne ustawienie, wyświetlacz wyłącznika czasowego gaśnie po upływie 10 sekund.
- ▶ Naciśnięcie przycisku  wyłącznika czasowego powoduje wydłużenie czasu o 10 minut.
- ▶ Zmiana czasu w mniejszych granicach następuje przy pomocy pierścienia nastawczego.
- Po ustawieniu odpowiedniego czasu wyłącznik czasowy rozpoczyna pracę automatycznie.

7.2.18 Wcześniejsze wyłączenie wyłącznika dla krótkich czasów

Aktywny wyłącznik dla krótkich czasów zostanie przedwcześnie wyłączony, jeżeli



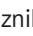
- ▶ wartość pozostałego do wyłączenia czasu zostanie zmieniona na 00.

7.2.19 Ustawianie wyłącznika automatycznego

Dla każdego pola grzewczego można ustawić wyłącznik automatyczny.

INFORMACJA Jeżeli wyłącznik automatyczny jest aktywny dla kilku pól grzewczych, wyświetlany jest najkrótszy czas wyłączenia, a lampka kontrolna wyłącznika czasowego odpowiedniego pola grzewczego świeci się jaśniej.



Wymagania:

- Wybrano pole grzewcze.
- Ustawiono stopień mocy.
- ▶ Wybrać odpowiednią strefę kuchenną.
- ▶ Nacisnąć przycisk czasomierza  przed upływem 3 sekund.
- Na wyświetlaczu wyłącznika czasowego przez kilka sekund jest widoczna wartość . Znajdujący się obok wyświetlacza punkt miga.
- ▶ Naciśnięcie przycisku  wyłącznika czasowego powoduje wydłużenie czasu o 10 minut.
- ▶ Zmiana czasu w mniejszych granicach następuje przy pomocy pierścienia nastawczego.
- Po ustawieniu odpowiedniego czasu wyłącznik czasowy rozpoczyna pracę automatycznie.


Po podaniu ostatniego parametru ustawiony czas będzie widoczny na wyświetlaczu wyłącznika czasowego tylko przez kilka sekund.

7.2.20 Wcześniejsze wyłączenie wyłącznika automatycznego

Aktywny wyłącznik automatyczny zostanie przedwcześnie wyłączony, jeżeli:

- ▶ wartość pozostałego do wyłączenia czasu zostanie zmieniona na ;
- ▶ płyta grzewcza zostanie wyłączona przyciskiem włączenia/wyłączenia .

7.2.21 Zmiana ustawień wyłącznika czasowego


- ▶ Nacisnąć przycisk pola grzewczego, dla którego mają zostać zmienione ustawienia.
- ▶ Naciśnięcie przycisku  wyłącznika czasowego powoduje wydłużenie czasu o 10 minut.
- ▶ Zmiana czasu w mniejszych granicach następuje przy pomocy równomiernego ruchu przy pierścieniu nastawczym.

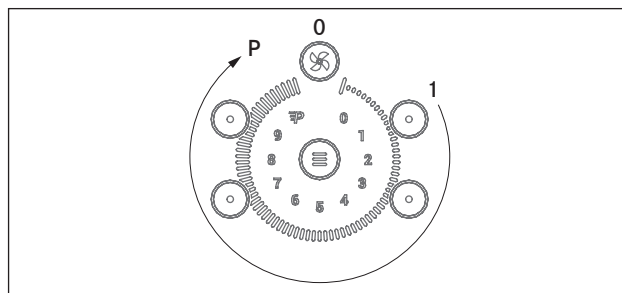
7.2.22 Włączanie/wyłączanie zabezpieczenia przed dziećmi

INFORMACJA Jeżeli na wyświetlaczu pola grzewczego pokazywane są na przemian wartości L oraz H, to pole grzewcze jest jeszcze gorące.

Włączanie zabezpieczenia przed dziećmi

Wymagania:


- Płyta grzewcza jest włączona.
- Wszystkie pola grzewcze są wyłączone.
- ▶ Nacisnąć i przytrzymać przez około 2–3 sekundy wielofunkcyjny przycisk .
- Jeżeli nie nastąpi żadne ustawienie, wyświetlacz gaśnie po upływie 5 sekund.
- ▶ Wzdłuż pierścienia nastawczego wykonać zgodnie z ruchem wskazówek zegara ruch po obwodzie od pozycji 1 do P.

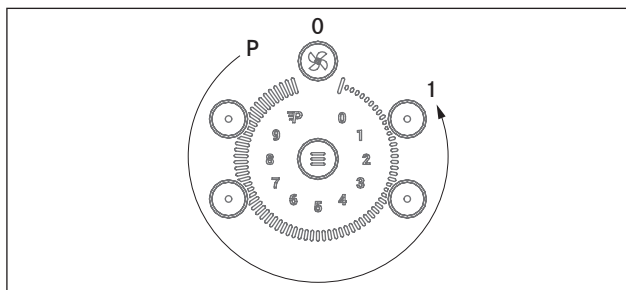


Ilustracja 7.4 Włączanie zabezpieczenia przed dziećmi

- Na okrągłym wyświetlaczu widoczne są segmenty odpowiadające odpowiednim pozycjom.
- Na wszystkich wyświetlaczach pól grzewczych widoczna jest wartość L.
- Funkcja zabezpieczenia przed dziećmi jest aktywna.

Wyłączanie zabezpieczenia przed dziećmi

- Płyta grzewcza jest włączona.
- ▶ Nacisnąć i przytrzymać przez około 2–3 sekundy wielofunkcyjny przycisk .
- Na okręgu nastawczym widoczny jest ostatni segment.
- ▶ Wzdłuż pierścienia nastawczego wykonać przeciwnie do ruchu wskazówek zegara ruch po obwodzie od pozycji P do 1.



Ilustracja 7.5 Wyłączanie zabezpieczenia przed dziećmi

- Na okrągłym wyświetlaczu widoczne są segmenty odpowiadające odpowiednim pozycjom.
- Na wszystkich wyświetlaczach pól grzewczych widoczna jest wartość 0.
- Funkcja zabezpieczenia przed dziećmi została zdezaktywowana.

Dla wszystkich pól grzewczych można teraz ustawić żądany stopień mocy.

7.3 Obsługa wyciągu oparów

Wymagania:

- Płyta grzewcza wraz z wyciągiem oparów jest włączona.

Zalecenia dla zwiększenia efektywności pracy wyciągu oparów:

- ▶ Do szczególnie wysokich garnków zawsze używać pokrywek. Gwarantuje to efektywność działania wyciągu oparów: Dzięki temu niższe jest także zużycie energii.
- ▶ Stopień mocy wyciągu oparów powinien być zawsze tylko taki, jaki potrzebny jest do jego efektywnego działania. Dzięki temu przy pracy w układzie zamkniętym przedłuża się żywotność filtra oparów.
- ▶ Stopień mocy kuchenki powinien być zawsze tylko taki, jaki potrzebny jest do gotowania. Dzięki temu ilość oparów jest mniejsza, a zużycie energii niższe.
- ▶ Unikać silnych przeciągów.

7.3.1 Aktywacja wyciągu oparów

- ▶ Nacisnąć przycisk wyboru wyciągu oparów.
- Wartość 0 na wyświetlaczu pola grzewczego świeci się jaśniej.

7.3.2 Ustawianie stopnia mocy

- ▶ W celu ustawienia stopnia mocy dotknąć pierścienia nastawczego w odpowiedniej pozycji lub
- ▶ dotknąć i przesuwać z równomierną prędkością wzdłuż pierścienia nastawczego, aż osiągnięty zostanie odpowiedni stopień mocy.

7.3.3 Zmiana stopnia mocy


- ▶ Nacisnąć przycisk wyboru wyciągu oparów.
- Wyświetlacz wentylacji świeci się jaśniej.
- ▶ Wybrać odpowiedni stopień mocy.
- Na wyświetlaczu wentylacji widoczna jest ustawiona wartość dla stopnia mocy.

7.3.4 Wybór stopnia POWER


- ▶ Nacisnąć przycisk wyboru wyciągu oparów.
- Wyświetlacz wentylacji świeci się jaśniej.
- ▶ Wybrać stopień POWER P.
- Stopień POWER P jest widoczny na wyświetlaczu pola grzewczego.
- Po upływie 10 minut stopień POWER P zostaje automatycznie przełączony na stopień 0.

7.3.5 Automatyczne działanie wyciągu oparów

INFORMACJA Przy aktywnej funkcji automatycznego działania wyciągu oparów, stopień mocy może zostać zmieniony. Po upływie 10 minut funkcja automatycznego działania wyciągu oparów będzie znowu aktywna.

- ▶ Nacisnąć przycisk wyboru wyciągu oparów.
- ▶ Nacisnąć wielofunkcyjny przycisk .
- Wyświetlacz wentylacji świeci się jaśniej.
- Funkcja automatycznego działania wyciągu oparów jest aktywna.
- Na wyświetlaczu widoczna jest wartość A.

7.3.6 Wyłączenie funkcji automatycznego działania wyciągu oparów

- ▶ Nacisnąć przycisk wyboru wyciągu oparów.
- ▶ Nacisnąć wielofunkcyjny przycisk .
- Funkcja automatycznego działania wyciągu oparów została zdezaktywowana.




7.3.7 Funkcja automatycznego opóźnienia wyłączenia

- ▶ Nacisnąć przycisk wyboru wyciągu oparów.
- Wyświetlacz wentylacji świeci się jaśniej.
- ▶ Wybrać stopień mocy 0.
- Na wyświetlaczach widoczna jest wartość n.
- Wyciąg oparów wyłączy się automatycznie po upływie 20 minut.

7.3.8 Wcześniejsze wyłączenie funkcji automatycznego opóźnienia

- ▶ Przy aktywnej funkcji automatycznego opóźnienia nacisnąć przycisk wyboru wyciągu oparów.
- Funkcja automatycznego opóźnienia jest wyłączona.


7.3.9 Wyłączanie wyciągu oparów

- ▶ Nacisnąć przycisk wyboru wyciągu oparów.
 - Wyświetlacz wentylacji świeci się jaśniej.
 - ▶ Wybrać stopień mocy .
 - Na wyświetlaczach widoczna jest wartość .
 - ▶ Nacisnąć ponownie przycisk wyboru wyciągu oparów.
 - Urządzenie zostaje wyłączone.
- lub
- ▶ W celu wyłączenia urządzenia należy nacisnąć przycisk włączenia/wyłączenia .

INFORMACJA Jeśli podczas wyłączania funkcja automatycznego działania wyciągu oparów jest aktywna, funkcja ta uaktywni się również przy ponownym włączeniu urządzenia.

7.4 Obserwacja wskaźnika zużycia filtra

Jeżeli na wyświetlaczu wentylacji widoczna jest wartość F , oznacza to, że upłynął okres żywotności filtra z węglem aktywnym (tylko w trybie pracy w obiegu zamkniętym), i że filtr tłuszczowy ze stali szlachetnej powinien zostać wyczyszczony:



- ▶ Nacisnąć przycisk wyboru wyciągu oparów.
- ▶ Nacisnąć dowolny przycisk.
- Na wyświetlaczu wentylacji widoczna jest wartość .

Wymiana filtra

- ▶ Wyłączyć płytę grzewczą oraz wyciąg oparów.
- ▶ Przestrzegać wszystkich wskazówek opisanych w rozdziale Czyszczenie.
- ▶ Wymienić filtr z węglem aktywnym.
- ▶ Wyczyścić filtr tłuszczowy ze stali szlachetnej, dyszę wlotową, obudowę wentylatora oraz dno.

Resetowanie wskazania zużycia filtra

Po wymianie filtra z węglem aktywnym (tylko przy pracy w obiegu zamkniętym) oraz wyczyszczeniu filtra tłuszczowego ze stali szlachetnej wskazanie zużycia filtra musi zostać zresetowane.

- ▶ Włączyć płytę grzewczą oraz wyciąg oparów.
- Na wyświetlaczu wentylacji widoczna jest migająca wartość F .
- ▶ Nacisnąć przycisk wyboru wyciągu oparów i przytrzymać przynajmniej przez 4 sekundy, aż na wyświetlaczu wentylacji widoczna będzie migająca wartość . Po kilku sekundach wartość  przestanie migać.
- Wskazanie zużycia filtra zostało zresetowane.

7.5 Obniżenie zużycia energii

- ▶ W celu obniżenia zużycia energii i efektywnego używania płyty grzewczej z wyciągiem oparów należy przestrzegać wszystkich odnośnych wskazówek.
- ▶ Przy kupnie garnków należy zwracać uwagę na ich średnicę. Często podawane są wartości średnic u góry garnka. Średnice dna garnka są często mniejsze.
- ▶ Należy używać szybkowarów. Dzięki szczelnemu zamknięciu i nadciśnieniu gotowanie przebiega tutaj szczególnie szybko i oszczędnie. Dzięki krótkiemu czasowi gotowania zawartość witamin zostaje utrzymana.
- ▶ W szybkowarze powinna znajdować się wystarczająca ilość wody. Garnek, w którym woda się wygotowała, może ulec przegrzaniu. Przegrzanie może spowodować uszkodzenie pola grzewczego oraz garnka.
- ▶ O ile to możliwe, naczynie powinno być zawsze przykryte pokrywką o odpowiedniej wielkości.
- ▶ Wielkość naczynia powinna odpowiadać przygotowywanym ilościom. Dla dużego i prawie pustego naczynia potrzebna jest duża ilość energii.

8 Czyszczenie i pielęgnacja

- ▶ Przestrzegać wszystkich ostrzeżeń oraz wskazówek dotyczących bezpieczeństwa (patrz rozdział: Bezpieczeństwo)
- ▶ Stosować się do dostarczonych przez producenta instrukcji.
- ▶ W celu uniknięcia oparzenia i skaleczenia przed czyszczeniem należy się upewnić, że płyta grzewcza z wyciągiem oparów została całkowicie wyłączona i ochłodzona (patrz rozdział: Obsługa).
- Regularne czyszczenie i pielęgnacja zapewnia dłuższy okres żywotności oraz optymalne działanie.
- ▶ Dla czyszczenia i pielęgnacji należy dotrzymać poniższych interwałów czasowych:

Komponenty	Interwał czyszczenia
Pole obsługi	natychmiast po każdym zabrudzeniu
Płyta grzewcza	natychmiast po każdym zabrudzeniu, raz w tygodniu dokładnie wyczyścić przy użyciu dostępnych w handlu środków czyszczących do płyt ceramicznych.
Wyciąg oparów	Cotygodniowo
Dysza wlotowa i filtr tłuszczowy ze stali szlachetnej	Po każdym przygotowaniu posiłków o dużej zawartości tłuszczu, przynajmniej raz w tygodniu, gdy na wyświetlaczu wentylacji widoczna jest wartość F . Czyścić ręcznie lub w zmywarce do naczyń (przy temperaturze maksymalnie 65 °C); powierzchnie stalowe czyścić wyłącznie w kierunku szlif!
Obudowa wentylatora	Co 6 miesięcy lub po wymianie filtra z węglem aktywnym
Filtr z węglem aktywnym (tylko przy pracy w obiegu zamkniętym)	Wymieniać w przypadku występowania zapachu, zmniejszenia się mocy wyciągu lub, gdy na wyświetlaczu wentylacji widoczna jest wartość F .

Tabela 8.1 Interwały dla czyszczenia

8.1 Środek czyszczący

INFORMACJA Używanie agresywnych środków czyszczących oraz naczyń z chropowatymi dnami powoduje zniszczenie powierzchni i powstawanie ciemnych plam.

Do czyszczenia płyty grzewczej używać specjalnego skrobaka do ceramiki i odpowiedniego środka czyszczącego.

- ▶ Nigdy nie używać myjek parowych, ostrych gąbek, środków do szorowania i agresywnych chemicznie środków czyszczących (np. spray do piekarnika).
- ▶ Zwrócić uwagę, aby środek czyszczący w żadnym wypadku nie zawierał piasku, sody, kwasów, ługów oraz chlorków.

Dla dyszy wlotowej oraz filtra tłuszczowego

- ▶ Nie stosować żadnych agresywnych oraz zawierających kwasy i ługi środków czyszczących.

8.2 Pielęgnacja płyty grzewczej

- ▶ Płyty grzewczej nie należy używać ani jako powierzchni do pracy, ani do odkładania przedmiotów.
- ▶ Nie przesuwaj naczyń po płycie grzewczej.
- ▶ Garnki i patelnie należy zawsze podnosić.
- ▶ Utrzymywać płytę grzewczą w czystości.
- ▶ Natychmiast usuwać każde zabrudzenie.
- ▶ Używać tylko naczyń nadających się do ceramicznych płyt grzewczych (patrz rozdział: Opis urządzenia).

8.3 Czyszczenie płyty grzewczej

INFORMACJA Jeżeli wyciąg oparów pracuje, dysza wlotowa musi być zamontowana, tak aby żadne mniejsze i lżejsze przedmioty nie zostały wciągnięte (szmatki do czyszczenia oraz papierowe chustki).

- ▶ Upewnić się, że płyta grzewcza jest wyłączona (patrz rozdział: Obsługa).
- ▶ Odczekać, aż wszystkie pola grzewcze będą zimne.
- ▶ Przy pomocy skrobaka do ceramiki usunąć wszystkie większe zabrudzenia z płyty grzewczej.
- ▶ Nanieść środek czyszczący na zimną płytę grzewczą.
- ▶ Przy pomocy papierowego ręcznika lub czystej szmatki rozprowadzić środek czyszczący.
- ▶ Wytrzeć na mokro płytę grzewczą.
- ▶ Wysuszyć płytę grzewczą przy pomocy czystej szmatki.

Gdy płyta grzewcza jest gorąca:

- ▶ Przy pomocy skrobaka do ceramiki natychmiast usunąć z gorącego pola grzewczego klejące się resztki tworzyw sztucznych, folii aluminiowych, cukru lub potraw zawierających cukier. Dzięki temu unika się ich przypalania.

Wyjątkowe zanieczyszczenia

- ▶ Silne zanieczyszczenia i plamy (wapno, plamy świecące się niczym masa perłowa) usuwać przy użyciu środka czyszczącego, gdy płyta grzewcza jest jeszcze ciepła.
- ▶ Resztki wylanych z naczyń potraw namoczyć przy użyciu mokrej szmatki.
- ▶ Resztki zanieczyszczeń usunąć przy użyciu skrobaka do ceramiki.
- ▶ Ziarna, okruchy itp., które dostają się na płytę grzewczą podczas pracy w kuchni, usuwać natychmiast. Dzięki temu zapobiega się porysowaniu powierzchni.

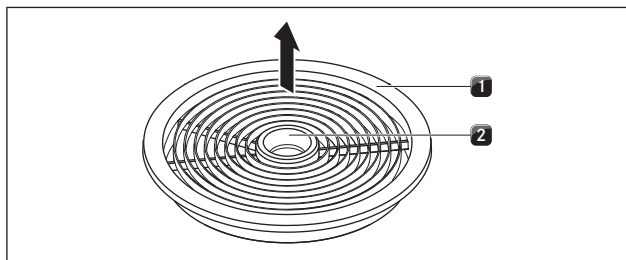
Odbarwienia i błyszczące miejsca nie są uszkodzeniami płyty grzewczej. Nie mają one wpływu na działanie płyty grzewczej oraz na trwałość płyty ceramicznej. Odbarwienia płyty grzewczej powstają w wyniku przypalenia się nie usuniętych resztek. Błyszczące miejsca powstają w wyniku ścierania się dna garnka, zwłaszcza aluminiowego oraz w wyniku używania nieodpowiedniego środka czyszczącego. Usuwanie takich śladów jest bardzo pracochłonne.

8.4 Czyszczenie wyciągu oparów

Dysza wlotowa i filtr tłuszczowy ze stali szlachetnej wchłaniają tłuszcz zawarty w oparach.

- ▶ Upewnić się, że płyta grzewcza i wyciąg oparów są wyłączone (patrz rozdział: Obsługa).
- ▶ Odczekać, aż na wyświetlaczu wentylacji widoczna będzie wartość 0.
- ▶ Dla czyszczenia wyciągu oparów należy przestrzegać podanych interwałów czasowych.
- ▶ Przy użyciu miękkiej, wilgotnej ściereczki oraz płynu do mycia naczyń lub łagodnego płynu do mycia okien wyczyścić powierzchnie systemu odprowadzania.
- ▶ Wysuszone zabrudzenia namoczyć wilgotną ściereczką (nie drapać!).

8.4.1 Demontaż dyszy wlotowej i filtra tłuszczowego ze stali szlachetnej

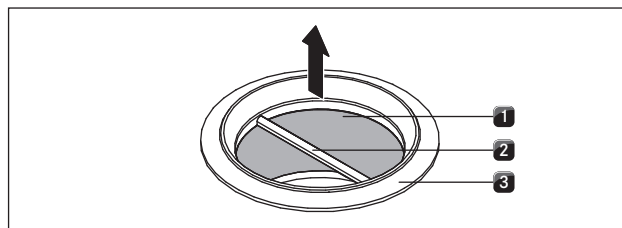


Ilustracja 8.1 Demontaż dyszy wlotowej

- [1] Dysza wlotowa
- [2] Otwór do chwytania

Wymagania: Na wyświetlaczu wentylacji widoczna jest wartość 0.

- ▶ Włożyć rękę w otwór [2].
- ▶ Wyciągnąć do góry dyszę wlotową [1].



Ilustracja 8.2 Demontaż filtra tłuszczowego ze stali szlachetnej

- [1] Filtr tłuszczowy ze stali szlachetnej
- [2] Uchwyt
- [3] Otwór zasysania

- ▶ Chwycić filtr tłuszczowy ze stali szlachetnej za uchwyt [2].
- ▶ Wyciągnąć do góry filtr tłuszczowy ze stali szlachetnej [1] przez otwór zasysania [3].

8.4.2 Czyszczenie dyszy wlotowej i filtra tłuszczowego ze stali szlachetnej

INFORMACJA Powierzchnię stalową należy czyścić zawsze w kierunku szlifowania.

INFORMACJA Jeżeli filtr tłuszczowy ze stali szlachetnej nie daje się całkowicie wyczyścić, należy go wymienić.

Czyszczenie ręczne

- ▶ Używać środka czyszczącego zmywającego tłuszcz.
- ▶ Wyplukać dyszę wlotową i filtr tłuszczowy ze stali szlachetnej gorącą wodą.
- ▶ Wyczyścić dyszę wlotową i filtr tłuszczowy ze stali szlachetnej miękką szczotką.
- ▶ Po czyszczeniu dokładnie wyplukać dyszę wlotową i filtr tłuszczowy ze stali szlachetnej.

Czyszczenie w zmywarce do naczyń

- ▶ Wyczyścić dyszę wlotową i filtr tłuszczowy ze stali szlachetnej w zmywarce z programem maksymalnie 65 °C.

8.4.3 Zamontowanie filtra tłuszczowego ze stali szlachetnej i dyszy wlotowej

- ▶ Chwycić filtr tłuszczowy ze stali szlachetnej za uchwyt [2].
- ▶ Włożyć filtr tłuszczowy ze stali szlachetnej [1] w otwór zasysania.
- ▶ Zwrócić uwagę, aby filtr tłuszczowy ze stali szlachetnej przylegał do dna obudowy. Nie ma tutaj żadnej blokady i nie jest ona potrzebna.
- ▶ Włożyć rękę w otwór [2] dyszy wlotowej.
- ▶ Włożyć dyszę wlotową [1] centralnie w otwór zasysania.
- ▶ Docisnąć dyszę wlotową w dół, aż dysza zatrzaśnie się.

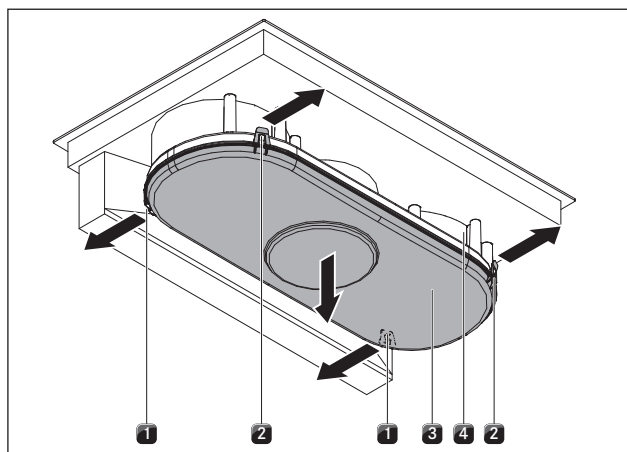
8.5 Czyszczenie obudowy wentylatora

Na powierzchni obudowy wentylatora mogą osadzać się cząstki tłuszczu i resztki wapnia z oparów. Z tego powodu konieczne jest jej regularne czyszczenie.

Obudowa wentylatora znajduje się w dolnej szafce, pod płytą grzewczą.

8.5.1 Otwieranie obudowy wentylatora

- ▶ Upewnić się, że płyta grzewcza i wyciąg oparów są wyłączone (patrz rozdział: Obsługa).
- ▶ Odczekać, aż na wyświetlaczu wentylacji widoczna będzie wartość □.

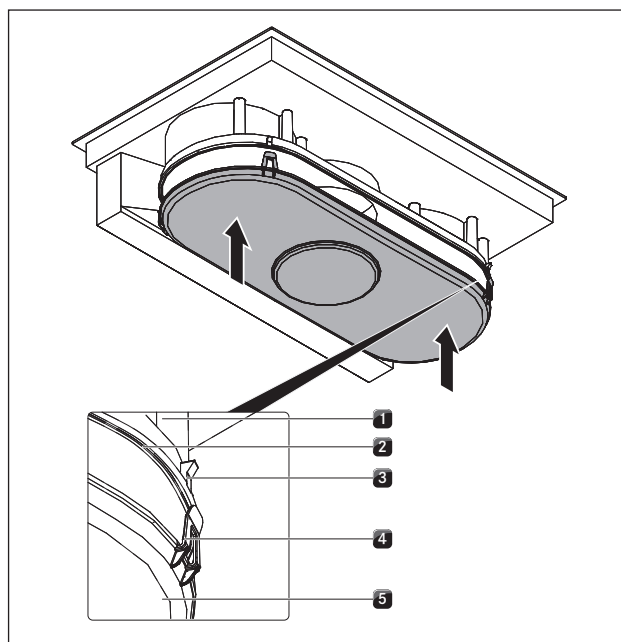


Ilustracja 8.3 Otwieranie obudowy wentylatora

- [1] Blokada z tyłu
- [2] Blokada z przodu
- [3] Dno obudowy
- [4] Obudowa wentylatora

- ▶ Przytrzymać jedną ręką dno [3] obudowy.
- ▶ Otworzyć znajdujące się z tyłu obie blokady [1].
- ▶ Otworzyć obie przednie blokady [2].
- ▶ Wyjąć dno [3] obudowy.
- ▶ Przy użyciu łagodnego środka czyszczącego wyczyścić obudowę wentylatora [4] oraz dno obudowy [3].

8.5.2 Zamykanie obudowy wentylatora



Ilustracja 8.4 Zamykanie obudowy wentylatora

- [1] Obudowa wentylatora
- [2] Rowek uszczelniający
- [3] Haki mocujące
- [4] Języczek blokady
- [5] Dno obudowy

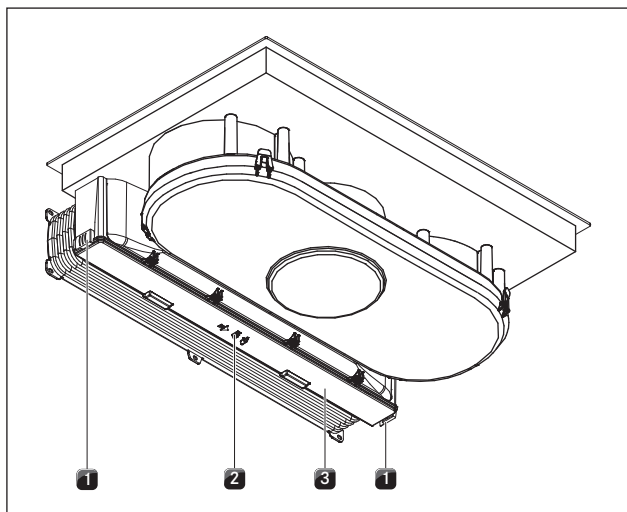
- ▶ Obiema rękami ustawić obudowę wentylatora [5] tak, języczki blokady [4] przy dnie obudowy pasowały do haków mocujących [3].
- ▶ Przyłożyć dno obudowy do rowka uszczelniającego [2] obudowy wentylatora [1].
- ▶ Nacisnąć dno obudowy wentylatora [5] do góry, aż 4 języczki blokady (2 z przodu i 2 z tyłu) zaskoczą w hakach mocujących [3].
- ▶ Sprawdzić, czy wszystkie 4 języczki blokujące [4] prawidłowo zaskoczyły.

8.6 Wymiana filtra z węglem aktywnym

Jeżeli wyciąg oparów pracuje w obiegu zamkniętym, dodatkowo do filtra tłuszczowego ze stali szlachetnej stosuje się dwa filtry z węglem aktywnym. Filtry z węglem aktywnym wiążą zapachy powstające podczas gotowania.

INFORMACJA Filtry z węglem aktywnym muszą zostać wymienione, gdy wyświetlaczu wentylacji widoczna jest wartość F (wskaźnik zużycia filtra). Filtry z węglem aktywnym BAKF dostępne są w handlu. Można także skontaktować się z firmą BORA przez stronę www.bora.com.

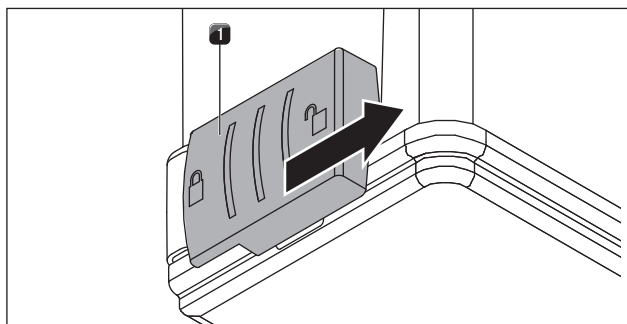
- ▶ Upewnić się, że płyta grzewcza i wyciąg oparów są wyłączone (patrz rozdział: 6.1)[1]
- ▶ Odczekać, aż na wyświetlaczu wentylacji widoczna będzie wartość □.



Ilustracja 8.5 Odblokowanie pokrywy filtra z węglem aktywnym

- [1] Blokada na zewnątrz
- [2] Blokada w środku
- [3] Pokrywa filtra z węglem aktywnym

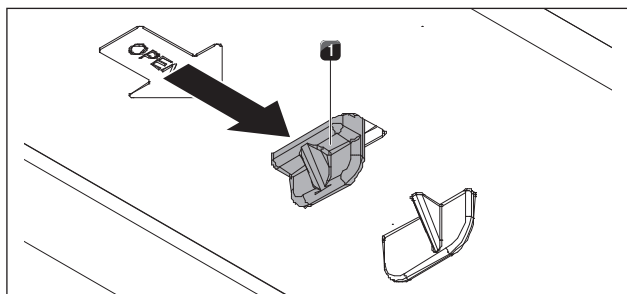
Wymywanie filtra z węglem aktywnym



Ilustracja 8.6 Otwieranie blokady na zewnątrz

- [1] Blokada na zewnątrz

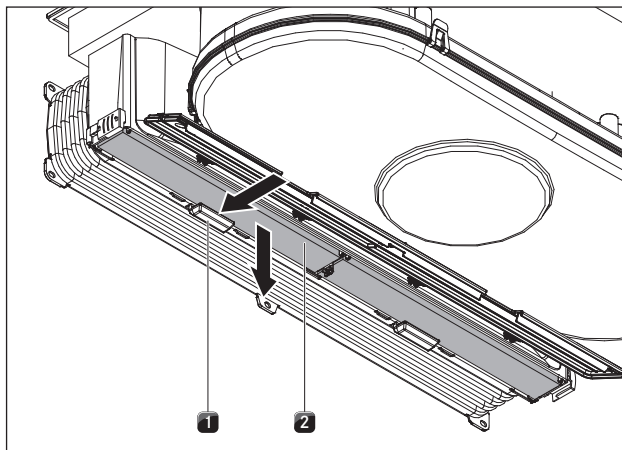
- ▶ Otworzyć obie zewnętrzne blokady [1].



Ilustracja 8.7 Otwieranie blokady w środku

- [1] Blokada w środku

- ▶ Otworzyć blokadę [1] środkową.
- ▶ Odchylić w dół pokrywę obudowy filtra, aż ta zatrzaśnie się.

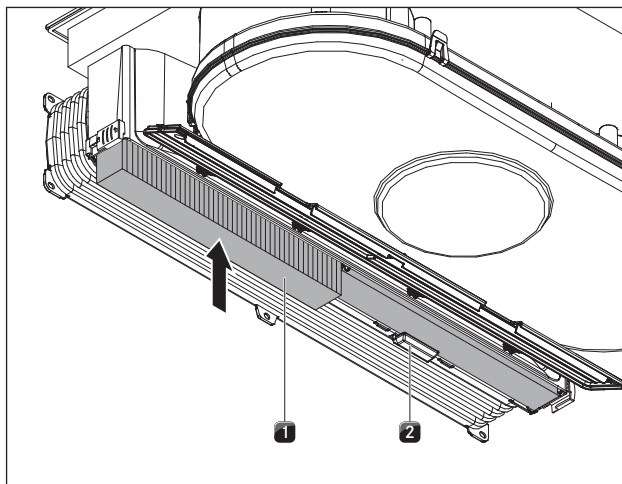


Ilustracja 8.8 Wymywanie filtra z węglem aktywnym

- [1] Uchwyt filtra
- [2] Filtr z węglem aktywnym

- ▶ Przytrzymać jedną ręką filtr z węglem aktywnym [2].
- ▶ Nacisnąć do tyłu uchwyt [1] filtra.
- ▶ Wyciągnąć w dół filtr z węglem aktywnym.
- ▶ Usunąć zużyty filtr z węglem aktywnym do śmieci domowych.

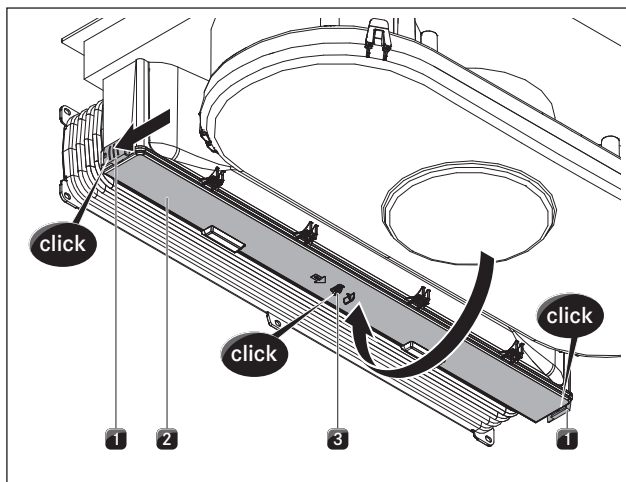
Wkładanie filtra z węglem aktywnym



Ilustracja 8.9 Wkładanie filtra z węglem aktywnym

- [1] Filtr z węglem aktywnym
- [2] Uchwyt filtra

- ▶ Nowy filtr z węglem aktywnym [1] ułożyć tak, aby strzałka była skierowana do tyłu i była widoczna od dołu.
- ▶ Wsunąć filtr z węglem aktywnym do obudowy.
- ▶ Popchnąć do góry filtr z węglem aktywnym, aż uchwyt [2] filtra zaskoczy.



Ilustracja 8.10 Zamykanie pokrywy obudowy filtra z węglem aktywnym.

- [1] Blokady na zewnątrz
- [2] Pokrywa obudowy filtra z węglem aktywnym
- [3] Blokada w środku

- ▶ Odchylić w górę pokrywę obudowy [2] filtra z węglem aktywnym.
- ▶ Nacisnąć na środku pokrywę obudowy filtra z węglem aktywnym, aż zaskoczy blokada środkowa [3].
- ▶ Nacisnąć po obu stronach pokrywę obudowy filtra z węglem aktywnym i zatrzasnąć obie blokady zewnętrzne [1].

Obserwacja wskaźnika zużycia filtra

- ▶ Wskaźnik zużycia filtra należy zresetować (patrz rozdział Obsługa).

9 Usuwanie usterek

Sytuacja podczas obsługi	Przyczyna	Środki zaradcze
Płyta grzewcza lub wentylator nie dają się włączyć.	Uszkodzony bezpiecznik lub wyłącznik instalacyjny mieszkania lub domu.	Wymienić bezpiecznik. Ponownie włączyć wyłącznik instalacyjny.
	Bezpiecznik lub wyłącznik instalacyjny zadziałał kilka razy.	Zadzwonić do serwisu firmy BORA.
	Zasilanie zostało przerwane.	Zlecić elektrykowi sprawdzenie zasilania.
Podczas pracy z nową płytą grzewczą mogą pojawić się zapachy i opary.	Jest to normalne w przypadku fabrycznie nowych urządzeń.	Odczekać kilka godzin przy pracy urządzenia. W przypadku dalszego występowania zapachu poinformować serwis firmy BORA.
Na wyświetlaczu pola grzewczego widoczna jest wartość $\underline{_}$.	Na polu grzewczym nie znajduje się żadne naczynie lub naczynie jest nieodpowiednie.	Używać tylko odpowiednich naczyń. Wybrać naczynie odpowiadające wielkością polu grzewczemu (patrz rozdział: Opis urządzenia).
Na wyświetlaczu pola grzewczego widoczna jest wartość \underline{L} .	Zabezpieczenie przed dziećmi jest włączone.	Wyłączyć zabezpieczenie przed dziećmi (patrz rozdział: Obsługa).
Pole grzewcze lub cała płyta grzewcza wyłącza się automatycznie.	Pole grzewcze pracuje za długo.	Ponownie uruchomić pole grzewcze (patrz rozdział Obsługa).
	Zadziałała ochrona przed przegrzaniem.	(patrz rozdział Opis urządzenia)
Stopień POWER zostaje przedwcześnie wyłączony.	Zadziałała ochrona przed przegrzaniem.	(patrz rozdział Opis urządzenia)
$\overline{E-03}$ jest wyświetlany na wszystkich 4 wyświetlaczach pola grzewczego i płyta grzewcza wyłącza się podczas pracy.	Jeden lub więcej przycisków dotykowych zostało przykrytych, np. palcem lub przez odstawione przedmioty.	Wyczyścić pole obsługi albo usunąć przedmioty (patrz rozdział: Opis urządzenia).
Dmuchała chłodzenia pracuje po wyłączeniu płyty grzewczej.	Dmuchała chłodzenia pracuje tak długo, aż płyta grzewcza zostanie schłodzona, po czym wyłącza się automatycznie.	Odczekać, aż dmuchała chłodzenia wyłączy się automatycznie.
Na wyświetlaczu pola grzewczego widoczna jest wartość \overline{E} .	Wystąpił błąd układu elektronicznego.	Wyłączyć zasilanie płyty grzewczej na czas około 1 minuty. Jeżeli po włączeniu zasilania problem występuje dalej, należy zapisać kod błędu i skontaktować się z serwisem firmy BORA.
Na wyświetlaczu wentylacji widoczna jest wartość \overline{F} .	Okres żywotności filtra został przekroczony.	Wymienić filtr z węglem aktywnym (tylko w trybie pracy w obiegu zamkniętym) i gruntownie wyczyścić filtr tłuszczowy ze stali szlachetnej. W przypadku silnego zanieczyszczenia zaleca się wymianę filtra tłuszczowego ze stali szlachetnej (patrz rozdział: Czyszczenie i pielęgnacja).
Moc wyciągu oparów osłabła.	Filtr tłuszczowy ze stali szlachetnej jest mocno zabrudzony.	Wyczyścić lub wymienić filtr tłuszczowy ze stali szlachetnej.
	Filtr z węglem aktywnym jest mocno zanieczyszczony (tylko BFIU).	Wymienić filtr z węglem aktywnym.
	Do obudowy wentylatora dostał się jakiś przedmiot (np. szmatka do czyszczenia).	Usunąć przedmiot.
Na wyświetlaczu wentylacji widoczna jest wartość $\overline{E-01}$ lub $\overline{E-02}$.	Wentylator jest uszkodzony lub poluzowało się któreś z połączeń kanału.	Skontaktować się z serwisem firmy BORA.
Na wyświetlaczu wentylacji widoczna jest wartość \overline{E} . Wentylator nie daje się włączyć.	Zestyk Home-In został przerwany.	Przy używaniu wyłącznika okiennego (urządzenia zabezpieczającego) okno musi być otwarte podczas pracy wentylatora.
	Urządzenie zabezpieczające jest uszkodzone.	Skontaktować się z serwisem firmy BORA.

Tabela 9.1 Usuwanie usterek

► We wszystkich innych przypadkach należy skontaktować się z działem obsługi klienta firmy BORA (patrz. rozdział Gwarancja, serwis i części zamienne).

10 Wycofanie z użytkowania, demontaż i utylizacja

- ▶ Przestrzegać wszystkich ostrzeżeń oraz wskazówek dotyczących bezpieczeństwa (patrz rozdział Bezpieczeństwo).
- ▶ Stosować się do dostarczonych przez producenta instrukcji.

10.1 Wycofanie z użytkowania

Pod pojęciem wycofania z użytkowania rozumie się ostateczne wycofanie oraz demontaż. Po wycofaniu z użytkowania urządzenie może zostać zamontowane w innym pomieszczeniu, odsprzedane osobie prywatnej lub poddane utylizacji.

INFORMACJA Odłączenie przyłączy elektrycznych i gazowych może zostać wykonane wyłącznie przez certyfikowany personel fachowy.

- ▶ W celu wycofania z użytkowania wyłączyć urządzenie (patrz rozdział Obsługa).
- ▶ Wyłączyć zasilanie urządzenia.

10.2 Demontaż

W celu przeprowadzenia demontażu do urządzenia musi być zapewniony dostęp, a zasilanie elektryczne musi być odłączone.

- ▶ Poluzować klamry mocujące.
- ▶ Usunąć fugi silikonowe.
- ▶ Odłączyć urządzenie od kanału odprowadzającego.
- ▶ Podnieść urządzenie i wyjąć z blatu.
- ▶ Wyjąć dodatkowe wyposażenie.
- ▶ Usunąć urządzenie i dodatkowe wyposażenie zgodnie z punktem „Przyjazna dla środowiska utylizacja“.

10.3 Przyjazna dla środowiska utylizacja

Usunięcie opakowania transportowego

INFORMACJA Opakowanie chroni urządzenie przed uszkodzeniem w czasie transportu. Przy wyborze materiałów opakowania uwzględniono aspekty ochrony środowiska. Dlatego materiały te nadają się do recyklingu.

Odprowadzanie opakowań do zamkniętego obiegu materiału pozwala na oszczędzanie surowców i zmniejszanie ilości wytwarzanych śmieci. Przedstawiciele handlowi odbierają opakowania.

- ▶ Opakowanie można oddać przedstawicielowi handlowemu lub
- ▶ samemu oddać do utylizacji zgodnie z lokalnymi przepisami.

Utylizacja starego urządzenia



Sprzęt elektryczny oznaczony tym znakiem nie może dostać się do odpadów domowych. Musi on zostać oddany w miejscu zbierania przeznaczonych do recyklingu sprzętu elektrycznego oraz elektronicznego. Dalsze odnośne informacje można uzyskać w punktach informacyjnych w miastach i gminach.

Urządzenia elektryczne i elektrotechniczne zawierają cenne surowce. Zawierają one również substancje szkodliwe, które były potrzebne dla ich funkcjonowania. W przypadku dostania się do odpadów domowych albo niewłaściwego obchodzenia się mogą one szkodzić zdrowiu lub środowisku naturalnemu.

- ▶ Starych urządzeń nie wolno w żadnym wypadku usuwać do śmieci domowych.
- ▶ Urządzenie należy oddać w miejscu zbierania przeznaczonych do recyklingu sprzętu elektrycznego i elektronicznego oraz innych materiałów.

11 Gwarancja, serwis techniczny, części zamienne, wyposażenie dodatkowe

- ▶ Przestrzegać wszystkich ostrzeżeń oraz wskazówek dotyczących bezpieczeństwa (patrz rozdział Bezpieczeństwo).

11.1 Gwarancja producenta BORA

BORA udziela klientowi końcowemu gwarancji producenta na swoje produkty na okres 2 lat. Niniejsza gwarancja istnieje dla klienta końcowego dodatkowo do ustawowych roszczeń gwarancyjnych wobec sprzedawcy naszych produktów.

Gwarancja producenta obowiązuje dla wszystkich produktów BORA zakupionych od autoryzowanych dealerów BORA na obszarze Unii Europejskiej, z wyjątkiem produktów oznaczonych przez BORA jako artykuły uniwersalne lub akcesoria.

Wraz z przekazaniem produktu BORA przez autoryzowanego dealera BORA klientowi końcowemu gwarancja producenta rozpoczyna swój bieg i obowiązuje przez okres 2 lat.

Klient końcowy ma możliwość uzyskania przedłużenia gwarancji tego producenta, rejestrując się na stronie www.bora.com/registration. Gwarancja producenta zakłada, że przeprowadzony został profesjonalny montaż (zgodny z opisem wentylacji BORA i instrukcją obsługi obowiązującą w momencie montażu) produktów przez autoryzowanego dealera BORA. Podczas użytkowania klient końcowy musi przestrzegać wytycznych i wskazówek zawartych w instrukcji obsługi.

W celu skorzystania z usługi gwarancyjnej klient końcowy musi zgłosić wadę swojemu dealerowi lub bezpośrednio firmie BORA oraz przedstawić dokument potwierdzający zakup. Alternatywnie klient końcowy może dostarczyć dowód zakupu, rejestrując się na stronie internetowej www.bora.com.

BORA gwarantuje, że wszystkie produkty BORA są wolne od wad materiałowych i produkcyjnych. Błąd musiał już istnieć w momencie dostawy do klienta końcowego. W przypadku skorzystania z usługi gwarancyjnej gwarancja nie rozpoczyna się na nowo.

BORA usunie wadę produktów BORA wedle własnego uznania, dokonując naprawy lub wymiany. Wszelkie koszty usunięcia wad objętych gwarancją producenta ponosi BORA.

W szczególności nie są objęte gwarancją producenta BORA:

- produkty BORA, które nie zostały nabyte od autoryzowanych dealerów BORA
- uszkodzenia wynikające z nieprzestrzegania instrukcji obsługi (dotyczy to także pielęgnacji i czyszczenia produktu). Stanowią one niewłaściwe użytkowanie.

- uszkodzenia spowodowane normalnym zużyciem, np. ślady zużycia na płycie grzewczej
- uszkodzenia spowodowane wpływami zewnętrznymi (np. uszkodzenia podczas transportu, pojawienie się skroplonej wody, kataklizmy, takie jak uderzenie pioruna)
- uszkodzenia spowodowane przez naprawy lub próby napraw, które nie zostały przeprowadzone przez firmę BORA lub osoby autoryzowane przez BORA
- uszkodzenie szkła ceramicznego
- wahania napięcia
- szkody następne lub roszczenia odszkodowawcze wykraczające poza wadę
- uszkodzenia części z tworzyw sztucznych

Ustawowe prawa, w szczególności ustawowe roszczenia z tytułu wad lub odpowiedzialności za produkt, nie są ograniczone przez gwarancję.

Jeśli wada nie jest objęta gwarancją producenta, klient końcowy może skorzystać z Serwisu Technicznego BORA, ale sam ponosi koszty.

Dla niniejszych warunków gwarancji obowiązują przepisy prawa Republiki Federalnej Niemiec.

Kontakt z nami:

- Telefon: +800 7890 0987 od poniedziałku do czwartku, w godzinach od 08:00 do 18:00 oraz w piątek od godziny 08:00 do 17:00
- e-mail: info@bora.com

11.1.1 Przedłużenie gwarancji

Możesz przedłużyć gwarancję, rejestrując się na stronie www.bora.com/registration.

11.2 Serwis

BORA Service:

patrz ostatnia strona instrukcji montażu i obsługi



- ▶ W przypadku usterek, których nie można usunąć we własnym zakresie, należy skontaktować się z przedstawicielem handlowym lub z serwisem firmy BORA. W serwisie BORA należy podać oznaczenie typu i numer fabryczny urządzenia (numer FD). Oba oznaczenia znajdują się na tabliczce znamionowej w załączniku do gwarancji oraz na spodzie urządzenia.

11.3 Części zamienne

- ▶ Podczas napraw używać wyłącznie oryginalnych części zamiennych.
- ▶ Naprawy mogą być wykonywane wyłącznie przez serwis BORA.

INFORMACJA Części zamienne dostępne są u przedstawiciela handlowego firmy BORA oraz na internetowej stronie serwisowej BORA pod adresem www.bora.com/service lub przez podanie odpowiedniego numeru serwisowego.

11.4 Wyposażenie dodatkowe

- Filtr tłuszczowy ze stali szlachetnej BFF
- Dysza wlotowa BFIED
- Dysza wlotowa w wersji All Black BEDAB
- Taśma uszczelniająca UDB25
- Rama płyty grzewczej BKR830

specjalne wyposażenie dodatkowe BFIA:

- Zestaw modyfikujący obiegu zamkniętego BUSU
- Przedłużka kanału odprowadzającego BLAVH1

specjalne wyposażenie dodatkowe BFIU:

- Zestaw modyfikujący odprowadzanie powietrza BUSAE
- Zestaw filtra z węglem aktywnym z wymiennikiem jonowym BAKFS (2 sztuki)

12 Notatki:

Niemcy:

BORA Lüftungstechnik GmbH
Rosenheimer Str. 33
83064 Raubling
Niemcy
T +49 (0) 8035 / 9840-0
F +49 (0) 8035 / 9840-300
info@bora.com
www.bora.com

Austria:

BORA Vertriebs GmbH & Co KG
Innstraße 1
6342 Niederndorf
Austria
T +43 (0) 5373 / 62250-0
F +43 (0) 5373 / 62250-90
mail@bora.com
www.bora.com

Europa:

BORA Holding GmbH
Innstraße 1
6342 Niederndorf
Austria
T +43 (0) 5373 / 62250-0
F +43 (0) 5373 / 62250-90
mail@bora.com
www.bora.com

Australia – Nowa Zelandia:

BORA APAC Pty Ltd
100 Victoria Road
Drummoyne NSW 2047
Australia
T +61 2 9719 2350
F +61 2 8076 3514
info@boraapac.com.au
www.bora-australia.com.au

