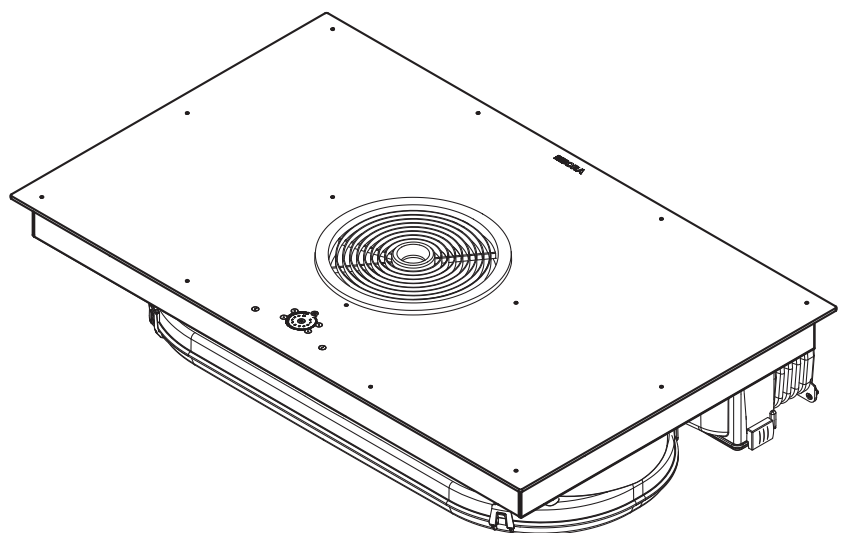
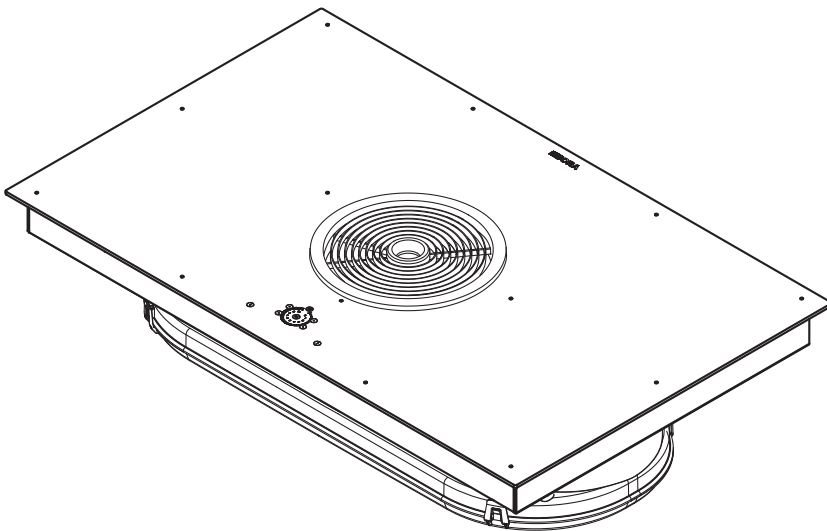


NL Bedienings- en montagehandleiding BFIAS (BFIA, BFIU)

BORA Basic Oppervlakte-inductiekookveld van glaskeramiek met ingebouwde kookveldafzuiging – luchtafvoer/recirculatie



BFIASUMNL-005

Bedienings- en montagehandleiding:

Origineel

Vertaling

Fabrikant

BORA Vertriebs GmbH & Co KG

Innstraße 1
6342 Niederndorf
Oostenrijk

Contactgegevens

T +43 (0) 5373/62250-0
mail@bora.com
www.bora.com

Dit document verspreiden of vermenigvuldigen of de inhoud ervan gebruiken of communiceren is niet toegestaan behoudens uitdrukkelijke goedkeuring.

Deze bedienings- en montagehandleiding werd met de grootste zorgvuldigheid opgesteld. Desalniettemin kan het gebeuren dat latere technische wijzigingen nog niet werden toegevoegd of dat de overeenstemmende inhoud nog niet werd aangepast. Onze excuses voor dit ongemak. U kunt via de BORA klantendienst een bijgewerkte versie opvragen. Onder voorbehoud van drukfouten en vergissingen.

© BORA Vertriebs GmbH & Co KG

Alle rechten voorbehouden.

Inhoudsopgave

1	Algemeen	4	7.2.1	Kookzone selecteren.....	35
1.1	Doelgroep.....	4	7.2.2	Vermogensniveau instellen.....	35
1.2	Geldigheid van de bedienings- en montagehandleiding.....	4	7.2.3	Vermogensniveau wijzigen.....	35
1.3	Andere geldende documenten.....	4	7.2.4	Powerniveau selecteren.....	35
1.4	Weergave van informatie.....	5	7.2.5	Powerniveau vroegtijdig uitschakelen.....	35
2	Veiligheid	6	7.2.6	Kookzone uitschakelen.....	35
2.1	Algemene veiligheidsinstructies.....	6	7.2.7	Restwarmte-indicator in acht nemen.....	35
2.2	Veiligheidsinstructies bediening - Kookveld.....	7	7.2.8	Pauzefunctie.....	36
2.3	Veiligheidsinstructies bediening - Kookveldafzuiging.....	9	7.2.9	Brugfunctie.....	36
2.4	Veiligheidsinstructies montage.....	10	7.2.10	Brugfunctie inschakelen.....	36
2.5	Veiligheidsinstructies Reiniging en onderhoud.....	11	7.2.11	Brugfunctie uitschakelen.....	36
2.6	Veiligheidsinstructies demontage en verwijdering.....	11	7.2.12	Automatische aankookfunctie.....	36
2.7	Veiligheidsinstructies reserveonderdelen.....	12	7.2.13	Automatische aankookfunctie uitschakelen.....	37
2.8	Correct gebruik.....	12	7.2.14	Warmhoudstand.....	37
3	Technische gegevens	13	7.2.15	Timerfunctie gebruiken.....	37
4	Energie-etikettering	15	7.2.16	Signaaltoon van de timer vroegtijdig uitschakelen.....	37
5	Beschrijving van het apparaat	16	7.2.17	Korte tijdsspanne (eierwekker) instellen.....	37
5.1	Opbouw.....	16	7.2.18	Korte tijdsspanne (eierwekker) vroegtijdig uitschakelen.....	37
5.2	Bedieningspaneel en bedieningsprincipe.....	17	7.2.19	Automatische uitschakeling instellen.....	37
5.3	Werkingsprincipe kookzone.....	18	7.2.20	Automatische uitschakeling vroegtijdig deactiveren.....	38
5.3.1	Vermogensniveaus.....	18	7.2.21	Timerinstellingen wijzigen.....	38
5.3.2	Automatische aankookfunctie.....	19	7.2.22	Kinderbeveiliging in-/uitschakelen.....	38
5.3.3	Powerniveau.....	19	7.3	Kookveldafzuiging bedienen.....	38
5.3.4	Warmhoudstanden.....	19	7.3.1	Kookveldafzuiging kiezen.....	38
5.3.5	Brugfunctie.....	19	7.3.2	Vermogensniveau instellen.....	38
5.3.6	Pauzefunctie.....	19	7.3.3	Vermogensniveau wijzigen.....	38
5.3.7	Timerfuncties.....	19	7.3.4	Powerniveau selecteren.....	39
5.3.8	Panherkenning.....	19	7.3.5	Automatisch kookveldafzuigstelsysteem.....	39
5.3.9	Geslacht kookgerei.....	19	7.3.6	Automatisch kookveldafzuigstelsysteem uitschakelen.....	39
5.4	Werkingsprincipe kookveldafzuiging.....	20	7.3.7	Automatische nalooop.....	39
5.4.1	Traploze vermogensregeling.....	20	7.3.8	Automatische nalooop vroegtijdig deactiveren.....	39
5.4.2	Automatisch kookveldafzuigstelsysteem.....	20	7.3.9	Kookveldafzuiging uitschakelen.....	39
5.4.3	Powerniveau.....	20	7.4	Filteronderhoudsindicator in acht nemen.....	39
5.4.4	Automatische nalooop.....	20	7.5	Energie besparen.....	39
5.4.5	Filteronderhoudsindicator.....	20	8	Reiniging en verzorging	40
5.4.6	Communicatie via interfaces.....	20	8.1	Reinigingsmiddel.....	40
5.5	Veiligheidsvoorzieningen.....	21	8.2	Kookveld verzorgen.....	40
5.5.1	Restwarmte-indicator.....	21	8.3	Kookveld reinigen.....	40
5.5.2	Veiligheidsuitschakeling.....	21	8.4	Kookveldafzuiging reinigen.....	41
5.5.3	Oververhittingsbeveiliging.....	21	8.4.1	Instroomsproeier en roestvrijstalen vetfilter demonteren.....	41
5.5.4	Automatisch uitschakelen bij langdurige bediening van de toets.....	21	8.4.2	Instroomsproeier en roestvrijstalen vetfilter reinigen.....	41
5.5.5	Kinderbeveiliging.....	21	8.4.3	Roestvrijstalen vetfilter en instroomsproeier monteren.....	41
6	Montage	22	8.5	Luchtgeleidingsbehuizing reinigen.....	41
6.1	Leveringsomvang controleren.....	22	8.5.1	Luchtgeleidingsbehuizing openen.....	41
6.2	Gereedschappen en hulpmiddelen.....	22	8.5.2	Luchtgeleidingsbehuizing sluiten.....	42
6.3	Montage-instructies.....	22	8.6	Actieve-koofilter vervangen.....	42
6.3.1	Veiligheidsafstanden.....	22	9	Storingen verhelpen	44
6.3.2	Werkblad en keukenmeubel.....	23	10	Buitenbedrijfstelling, demontage en verwijdering	45
6.4	Maten van de uitsparingen voor het kookveld.....	23	10.1	Buitenbedrijfstelling.....	45
6.5	Afdichtingsband aanbrengen.....	24	10.2	Demontage.....	45
6.6	Recirculatievariant (BFIU) monteren.....	24	10.3	Milieuvriendelijke verwijdering.....	45
6.7	Luchtafvoervariant (BFIA) monteren.....	27	11	Garantie, technische dienst, reserveonderdelen en toebehoren	46
6.7.1	Kookveldafzuiging bedienen met een vuurhaard die afhankelijk is van de kamerlucht.....	27	11.1	Fabrieksgarantie van BORA.....	46
6.8	Stroom aansluiten.....	31	11.1.1	Garantieverlenging.....	46
6.9	Powermanagement van het toestel.....	32	11.2	Service.....	46
6.10	Externe schakelcontacten aansluiten.....	33	11.3	Reserveonderdelen.....	47
6.11	Overdracht aan de gebruiker.....	34	11.4	Toebehoren.....	47
7	Bediening	35			
7.1	Algemene gebruiksvoorschriften.....	35			
7.2	Kookveld bedienen.....	35			

1 Algemeen

1.1 Doelgroep

Deze bedienings- en montagehandleiding is bedoeld voor de volgende doelgroepen:

Doelgroep	Vereisten
Bediener	Dit apparaat kan worden gebruikt door kinderen vanaf 8 jaar en ouder, alsook door personen met verminderde fysieke, sensorische of mentale vaardigheden of met een gebrek aan ervaring en/of kennis, op voorwaarde dat deze personen onder toezicht staan of onderricht werden omtrent het veilige gebruik van het apparaat en de daaruit voortvloeiende gevaren begrepen hebben. Kinderen moeten onder toezicht staan. Alle veiligheidsinstructies en waarschuwingen alsook de instructies van de bedieningshandleiding moeten worden nageleefd.
Ambitieuze doe-het-zelvers	De ambitieuze doe-het-zelver mag alle noodzakelijke schrijn- en montagewerken zelf uitvoeren voor zover hij over de nodige vaardigheden en passende vakkennis beschikt. Hij mag in geen geval zelf de stroom of het gas aansluiten.
Gekwalificeerd montagepersoneel	Gekwalificeerd montagepersoneel mag alle noodzakelijke schrijn- en montagewerken uitvoeren mits inachtneming van de bestaande voorschriften. De stroom- en gasaansluitingen moeten vóór ingebruikname door een erkend vakman uit het overeenkomstige vakgebied worden gekeurd.
Gekwalificeerd elektricien	De elektriciteitsaansluiting mag alleen door een erkend vakman worden uitgevoerd. Deze is ook verantwoordelijk voor de deskundige installatie van de elektriciteit en de inbedrijfstelling.
Gekwalificeerd gasinstallateur	De gasaansluiting mag alleen door een erkend vakman worden uitgevoerd. Deze is ook verantwoordelijk voor de deskundige installatie van het gas en de inbedrijfstelling.

Tab. 1.1 Doelgroepen

INFO BORA Holding GmbH, BORA Vertriebs GmbH & Co KG, BORA APAC Pty Ltd en BORA Lüftungstechnik GmbH – hierna BORA genoemd – zijn niet aansprakelijk voor schade die voortvloeit uit het niet eerbiedigen of niet naleven van deze documenten of voor schade door een verkeerde montage! De stroom- en gasaansluitingen moeten verplicht door een erkend vakman worden uitgevoerd. De montage dient te gebeuren overeenkomstig de geldende normen, voorschriften en wetten. Alle veiligheidsinstructies en waarschuwingen alsook de instructies van de bedienings- en montagehandleiding moeten worden nageleefd.

1.2 Geldigheid van de bedienings- en montagehandleiding

Deze handleiding geldt voor verschillende toestellen. Daarom is het mogelijk dat individuele kenmerken worden beschreven die niet op uw toestel van toepassing zijn.

1.3 Andere geldende documenten

Bij deze bedienings- en montagehandleiding horen ook nog andere documenten die eveneens moeten worden nageleefd.

Leef absoluut alle meegeleverde documenten na.

INFO BORA is niet aansprakelijk voor schade die ontstaat door het niet naleven van deze documenten!

Richtlijnen

Dit apparaat voldoet aan de volgende EU/EG-richtlijnen:
 2014/30/EU EMC-richtlijn
 2014/35/EU Laagspanningsrichtlijn
 2009/125/EG Ecodesign-richtlijn
 2010/30/EU Energie-etiketteringsrichtlijn
 2011/65/EU RoHS-richtlijn
 2012/19/EU AEEA-richtlijn

1.4 Weergave van informatie

Er worden gebruikgemaakt van een uniforme opmaak en van uniforme cijfers, symbolen, veiligheidsinstructies, begrippen en afkortingen, zodat u snel en veilig met deze handleiding zou kunnen werken.

Instructies worden aangegeven met een pijl.

► Voer alle instructies steeds in de vastgestelde volgorde uit.

Opsommingen worden aangegeven met een vierkant opsommingsteken aan het begin van de regel.

■ Opsomming 1

■ Opsomming 2

INFO Een inlichting maakt u attent op specifieke elementen waar u absoluut dient op te letten.

Veiligheidsinstructies en waarschuwingen

De veiligheidsinstructies en waarschuwingen in deze handleiding worden beklemtoond met symbolen en signaalwoorden.

De veiligheidsinstructies en waarschuwingen zijn als volgt opgebouwd:

WAARSCHUWINGSTEKENS EN SIGNAALWOORDEN!

Type en bron van gevaar

Gevolgen bij niet-naleving

► Veiligheidsmaatregelen

Hierbij geldt:

■ Het waarschuwingsteken vestigt de aandacht op het gevaar.

■ Het signaalwoord geeft de ernst van het gevaar aan.

Waarschuwingsteken	Signaalwoord	Risico
	Gevaar	Geeft een onmiddellijk gevaarlijke situatie aan die bij niet-naleving kan leiden tot de dood of tot ernstige verwondingen.
	Waarschuwing	Geeft een mogelijk gevaarlijke situatie aan die bij niet-naleving kan leiden tot de dood of tot ernstige verwondingen.
	Opgelet	Geeft een mogelijk gevaarlijke situatie aan die bij niet-naleving kan leiden tot geringe of lichte verwondingen.
–	Opgelet	Geeft een situatie aan die bij niet-naleving kan leiden tot materiële schade.

Tab. 1.2 Betekenis van de waarschuwingstekens en signaalwoorden

2 Veiligheid

2.1 Algemene veiligheidsinstructies

INFO Het apparaat voldoet aan de geldende veiligheidsvoorschriften. De gebruiker is verantwoordelijk voor de reiniging, het onderhoud en het veilige gebruik van het apparaat. Ondeskundig gebruik kan leiden tot lichamelijke en materiële schade.

- De bedienings- en montagehandleiding bevat belangrijke instructies voor de montage en de bediening. Zo beschermt u zichzelf tegen verwondingen en voorkomt u schade aan het apparaat. Contactgegevens voor verdere informatie, toepassings- en gebruiksvragen vindt u op de achterkant van deze bedienings- en montagehandleiding.
- Het begrip 'apparaat' wordt zowel voor kookvelden, kookveldafzuigingen als voor kookvelden met kookveldafzuiging gebruikt.
 - ▶ Neem de bedienings- en montagehandleiding volledig door voordat u het apparaat in gebruik neemt.
 - ▶ Bewaar de bedienings- en montagehandleiding in de buurt, zodat u deze indien nodig kunt raadplegen.
 - ▶ Geef de bedienings- en montagehandleiding aan de nieuwe gebruiker door als u het apparaat verkoopt.
 - ▶ Voer alle werkzaamheden aandachtig en nauwgezet uit.
 - ▶ Controleer, na het verwijderen van de verpakking, het apparaat op zichtbare schade.
 - ▶ Sluit een beschadigd apparaat niet aan.
 - ▶ Sluit de apparaten pas na het monteren van het kanaalsysteem of na het plaatsen van het recirculatiefilter aan op het stroomnet.
 - ▶ Gebruik het apparaat pas nadat de montage volledig is afgerond. Alleen dan is een veilige werking gegarandeerd.
 - ▶ Zorg ervoor dat u geen hete kookplaten aanraakt.
 - ▶ Plaats of leg geen voorwerpen op het bedieningspaneel of op de instroomsproeier van de kookveldafzuiging.
 - ▶ Schakel het apparaat na gebruik uit.
 - ▶ Houd huisdieren uit de buurt van het apparaat.

OPGELET!

Risico op verwondingen door omvallende apparaatonderdelen!

Omvallende apparaatonderdelen, zoals pannendragers, bedieningselementen, afdekkingen, vetfilters enz., kunnen verwondingen veroorzaken.

- ▶ Leg verwijderde apparaatonderdelen veilig naast het apparaat.
 - ▶ Zorg ervoor dat de verwijderde apparaatonderdelen niet naar beneden kunnen vallen.
-

Onbevoegde wijzigingen

Door op eigen houtje wijzigingen aan het apparaat aan te brengen, kunnen er bij het gebruik ervan gevaarlijke situaties ontstaan.

- ▶ Voer geen wijzigingen uit aan het apparaat.

Kinderen en personen met verminderde fysieke, sensorische of mentale vaardigheden in het huishouden

- ▶ Dit apparaat kan worden gebruikt door kinderen vanaf 8 jaar, alsook door personen met verminderde fysieke, sensorische of mentale vaardigheden of met een gebrek aan ervaring en/of kennis, op voorwaarde dat deze personen onder toezicht staan of onderricht werden omtrent het veilige gebruik van het apparaat en de daaruit voortvloeiende gevaren begrepen hebben.
- ▶ Houd toezicht op kinderen die zich in de buurt van het apparaat bevinden.
- ▶ Kinderen mogen niet met het apparaat spelen.
- ▶ Gebruik de kinderbeveiliging, zodat kinderen het kookveld niet zonder toezicht kunnen inschakelen of de instellingen kunnen wijzigen.
- ▶ Bewaar geen voor kinderen interessante voorwerpen in de opbergruimte boven of achter het apparaat. Kinderen kunnen immers in de verleiding komen om op het apparaat te klimmen.
- ▶ Houd kinderen en andere personen weg van de hete kookplaten.

Gebruik met recirculatie

INFO Bij elke kookcyclus wordt er door het kookproces extra vocht in de omgevingslucht geblazen.

INFO Bij gebruik met recirculatie wordt slechts een beperkt deel van het vocht uit de kookdampen verwijderd.

- ▶ Zorg bij gebruik met recirculatie voor voldoende aanvoer van verse lucht, bijvoorbeeld via een open raam.
- ▶ Zorg voor een normaal en aangenaam binnenklimaat (45–60% luchtvochtigheid). Doe dit door de natuurlijke verluchtingsopeningen te gebruiken of gebruik de klimaatregeling in het gebouw.
- ▶ Zet na elk gebruik de kookveldafzuiging ongeveer 20 minuten op een lagere stand bij gebruik met recirculatie of activeer de automatische naloop.

2.2 Veiligheidsinstructies bediening - Kookveld

- ▶ Vermijd overkoken.
- ▶ Let op de restwarmte-indicator.
- ▶ Zorg ervoor dat u geen warm kookgerei neerzet in de buurt van het bedieningspaneel om de onderliggende elektronica niet te beschadigen.
- ▶ Zorg ervoor dat zowel de onderkant van het kookgerei als de kookzone schoon en droog zijn.
- ▶ Til het kookgerei steeds op (niet trekken!) om krassen en slijtage aan het oppervlak te vermijden.



GEVAAR! **Gevaar voor brand door onbewaakt kookveld!**

- Olie of vet kan snel verhitten en ontvlammen.
- ▶ Verhit olie of vet nooit zonder toezicht.
 - ▶ Blus olie- of vetbranden nooit met water.
 - ▶ Verstik het vuur bijv. met een deksel.



GEVAAR! **Gevaar voor explosie door ontvlambare vloeistoffen!**

- Ontvlambare vloeistoffen in de buurt van het kookveld kunnen ontploffen en ernstige verwondingen veroorzaken.
- ▶ Bewaar geen ontvlambare vloeistoffen in de buurt van het kookveld.



GEVAAR!

Gevaar voor een elektrische schok!

Barsten, scheuren of breuken in de glaskeramik kunnen ervoor zorgen dat de onderliggende elektronica bloot komen te liggen of beschadigd raakt. Dit kan tot een elektrische schok leiden.

- ▶ Schakel het kookveld onmiddellijk uit bij breuken, barsten of scheuren in de glaskeramik.
- ▶ Koppel het apparaat veilig los van het stroomnet met behulp van installatieautomaten, zekeringen, zekeringsautomaten en beveiligingen.



WAARSCHUWING!

Gevaar voor verbranding door heet kookveld!

Het kookveld en zijn aanraakbare delen worden heet tijdens het gebruik. Na het uitschakelen van de kookzone moet deze eerst tot minder dan 60 °C afkoelen.

Het aanraken van hete oppervlakken kan ernstige brandwonden veroorzaken.

- ▶ Raak het hete kookveld niet aan.
- ▶ Houd kinderen uit de buurt van het hete kookveld, tenzij ze voortdurend onder uw toezicht staan.



WAARSCHUWING!

Tijdens of na een stroompanne kunnen kookvelden nog warm zijn!

Als er zich een stroompanne voordoet, kan een voorheen werkend kookveld nog steeds heet zijn, hoewel er geen restwarmte wordt weergegeven.

- ▶ Raak het kookveld niet aan zolang het nog warm is.
- ▶ Houd kinderen uit de buurt van het hete kookveld.



WAARSCHUWING!

Gevaar voor brand door voorwerpen op het kookoppervlak!

Het kookveld en zijn aanraakbare delen zijn heet tijdens het afkoelen en wanneer er een kookzone is ingeschakeld. Voorwerpen die zich op het kookveld bevinden, kunnen warm worden en ontbranden.

- ▶ Laat geen voorwerpen op het kookveld liggen.

**WAARSCHUWING!****Gevaar voor verbranding door hete voorwerpen!**

Het kookveld en zijn aanraakbare delen zijn heet tijdens het gebruik en gedurende het afkoelen. Voorwerpen die zich op het kookveld bevinden, worden zeer snel heet en kunnen ernstige brandwonden veroorzaken. Dit geldt in het bijzonder voor metalen voorwerpen (bijv. messen, vorken, lepels, deksels of de afdekking van de kookveldafzuiging).

- ▶ Laat geen voorwerpen op het kookveld liggen.
- ▶ Gebruik geschikte hulpmiddelen (pannenlappen, thermische handschoenen).

**WAARSCHUWING!****Gevaar voor verbranding door heet kookgerei!**

Kinderen vinden het verleidelijk om handgrepen vast te pakken die boven het werkblad uitsteken.

- ▶ Laat geen handgrepen van kookpotten en pannen uitsteken over de zijkant van het werkblad.
- ▶ Voorkom dat kinderen hete kookpotten en pannen omlaag kunnen trekken.
- ▶ Gebruik geschikte veiligheidsroosters.
- ▶ Gebruik geen ongeschikte veiligheidsroosters (risico op ongevallen).
- ▶ Neem contact op met uw vakhandelaar of met het BORA serviceteam om een geschikt veiligheidsrooster te kiezen.

**WAARSCHUWING!****Gevaar voor verbranding!**

Vloeistoffen tussen de kookzone en de bodem van de kookpot kunnen bij verdamping tot brandwonden leiden.

- ▶ Zorg ervoor dat de kookzone en de bodem van de kookpot steeds droog zijn.

OPGELET!**Beschadiging door harde en scherpe voorwerpen!**

Harde en scherpe voorwerpen kunnen de glaskeramik van het kookveld beschadigen.

- ▶ Gebruik het kookveldoppervlak niet als werkblad.
- ▶ Gebruik geen harde en scherpe voorwerpen wanneer u op het kookveld werkt.

OPGELET!**Beschadiging door suiker- en zouthoudende levensmiddelen!**

Suiker- en zouthoudende levensmiddelen en sappen op de hete kookzone kunnen de kookzone beschadigen.

- ▶ Let erop dat er geen suiker- en zouthoudende levensmiddelen en sappen op de hete kookzone terecht komen.
- ▶ Verwijder suiker- en zouthoudende levensmiddelen en sappen onmiddellijk van de hete kookzone.

OPGELET!**Er komen hete vloeistoffen vrij!**

Als u tijdens het koken geen oogje in het zeil houdt, kan het gebeuren dat het eten overkookt en dat er hete vloeistoffen ontsnappen.

- ▶ Tijdens het koken houdt u best toezicht.
- ▶ Bij kortstondig koken is voortdurend toezicht nodig.

OPGELET!**Beschadiging door voorwerpen op het kookveld!**

Voorwerpen, zoals deksels van kookgerei, die zich op het kookveld bevinden, kunnen schade toebrengen aan de glaskeramik.

- ▶ Leg geen voorwerpen op het hete kookveld.

2.2.1 Veiligheidsinstructies montage kookvelden

- ▶ Vertrouw niet op de panherkenning.

Invloed op pacemakers, hoorapparaten en metalen implantaten

INFO Inductiekookvelden wekken in de omgeving van de kookzones een hoogfrequent elektromagnetisch veld op. Bij directe nadering tot de kookzones kunnen pacemakers, hoorapparaten of metalen implantaten negatief worden beïnvloed of kan hun werking verstoord raken. Het is onwaarschijnlijk dat de werking van de pacemaker hierdoor wordt aangetast.

- ▶ Neem bij twijfel contact op met de fabrikant van uw medische apparaat of met uw arts.

2.3 Veiligheidsinstructies bediening - Kookveldafzuiging

- ▶ Plaats geen warm kookgerei op de instroomsproeier van de kookveldafzuiging.
- ▶ Let erop dat het warme kookgerei de rand van de instroomsproeier niet raakt.



GEVAAR! Levensgevaar door rookvergiftiging!

Bij gebruik van een kamerluchtafhankelijke vuurbron ontstaan er verbrandingsgassen. Indien er tegelijk met de kookveldafzuiging een kamerluchtafhankelijke vuurbron wordt gebruikt, kunnen giftige verbrandingsgassen (koolstofmonoxide) uit de schouw of het afzuigkanaal in de woonruimte worden gezogen.

- ▶ Zorg dat er altijd voldoende luchttoevoer is.



GEVAAR! Gevaar voor brand door flamberen!

Wanneer de kookveldafzuiging is ingeschakeld, zuigt deze kookvet op. Door het flamberen van gerechten kan het kookvet vuur vatten.

- ▶ Reinig de kookveldafzuiging regelmatig.
- ▶ Werk nooit met een open vlam terwijl de kookveldafzuiging is ingeschakeld.



GEVAAR! Gevaar voor brand door vetafzettingen!

Bij niet-regelmatige reiniging van het roestvrijstalen vetfilter kan er een grotere vetmassa ontstaan. Daardoor neemt het risico op brand toe.

- ▶ Reinig en vervang het filter regelmatig.



OPGELET! Aanraakbare onderdelen kunnen heet worden!

De kookveldafzuiging en zijn aanraakbare delen zijn heet tijdens het afkoelen en wanneer de kookzone is ingeschakeld.

- ▶ Gebruik geschikte hulpmiddelen (pannenlappen, thermische handschoenen).



WAARSCHUWING! Risico op verwondingen bij het openen van de onderste behuizingskap!

Wanneer de ventilatorrotor draait, bestaat er verwondingsgevaar.

- ▶ Schakel de kookveldafzuiging en het kookveld uit.
- ▶ Schakel de zekering uit.

OPGELET! Beschadiging door ingezogen voorwerpen of papier!

Kleine en lichte voorwerpen, zoals stoffen of papieren reinigingsdoekjes, kunnen door de kookveldafzuiging worden aangezogen. Daardoor kan de motor beschadigd raken of kan het luchtafvoervermogen worden aangetast.

- ▶ Bewaar geen voorwerpen of papier in de buurt van de kookveldafzuiging.

OPGELET! Beschadiging door vet- en vuilafzettingen!

Vet- en vuilafzettingen kunnen de werking van de kookveldafzuiging beïnvloeden.

- ▶ Gebruik de kookveldafzuiging nooit zonder roestvrijstalen vetfilter.

2.4 Veiligheidsinstructies montage

Het apparaat mag alleen worden geïnstalleerd en gemonteerd door opgeleid vakpersoneel dat de gebruikelijke nationale voorschriften en aanvullende voorschriften van de plaatselijke energieleveranciers kent en in acht neemt.

Werkzaamheden aan elektrische componenten moeten worden uitgevoerd door opgeleide elektrische installateurs.

De elektrische veiligheid van het apparaat is enkel gewaarborgd wanneer het wordt aangesloten op een correct geïnstalleerd aardingssysteem. Het is zeer belangrijk dat deze fundamentele veiligheidsmaatregel wordt nageleefd.

- ▶ Controleer het apparaat op zichtbare schade vóór de montage.
- ▶ Monteer in geen geval een beschadigd apparaat.
- Een beschadigd apparaat brengt uw veiligheid in gevaar.

Herstelwerkzaamheden mogen alleen worden uitgevoerd door door de fabrikant geautoriseerd vakpersoneel.



GEVAAR!

Verstikkingsgevaar!

Verpakkingsmateriaal (bijv. folie, piepschuim) kan levensgevaarlijk zijn voor kinderen.

- ▶ Bewaar het verpakkingsmateriaal buiten het bereik van kinderen.
- ▶ Verwijder de verpakking onmiddellijk en op vakkundige wijze.

2.4.1 Veiligheidsinstructies montage - Kookveld



GEVAAR!

Gevaar voor een elektrische schok!

Door het apparaat onjuist op het stroomnet aan te sluiten, bestaat er een gevaar voor een elektrische schok.

- ▶ Zorg ervoor dat het apparaat via een vaste verbinding op het stroomnet is aangesloten.
- ▶ Zorg ervoor dat het apparaat op een correct geïnstalleerd aardingssysteem is aangesloten.
- ▶ Zorg ervoor dat u een inrichting voorziet die een scheiding van het net met een contactafstand van ten minste 3 mm breed aan alle polen mogelijk maakt (installatieautomaten, zekeringen, zekeringsautomaten, veiligheidsschakelaars).



GEVAAR!

Gevaar voor een elektrische schok!

Als de netaansluitkabel in contact komt met een hete kookplaat, kan hij beschadigd raken. Een beschadigde netaansluitkabel kan een (dodelijke) elektrische schok veroorzaken.

- ▶ Zorg ervoor dat de netaansluitkabel niet in contact komt met hete kookplaten.
- ▶ Let erop dat de aansluitkabel niet ingeklemd of beschadigd raakt.



OPGELET!

Rugletsel door zware belasting mogelijk!

Door ondeskundige hantering bij het verwijderen en installeren van het apparaat kunt u letsels oplopen aan de ledematen en de romp.

- ▶ Til het kookveld altijd met twee uit de verpakking.
- ▶ Plaats het kookveld altijd met twee in de uitsparing in het werkblad.
- ▶ Gebruik geschikte hulpmiddelen om schade of letsel aan ledematen en romp te voorkomen.

2.4.2 Veiligheidsinstructies montage - Kookveldafzuiging



GEVAAR!

Gevaar voor vergiftiging door verbrandingsgassen!

Bij gebruik met luchtafvoer onttrekt de kookveldafzuiging kamerlucht aan de ruimte waar de afzuiging is opgesteld en aan de aanpalende ruimten. Zonder toereikende luchttoevoer ontstaat er een onderdruk. Giftige gassen uit de schouw of afzuigschacht van kamerluchtafhankelijke vuurbronnen worden weer in de woonruimten gezogen.

- ▶ Zorg dat er altijd voldoende luchttoevoer is.
- ▶ Gebruik enkel toegestane en gekeurde schakelapparatuur (bijv. raamcontactschakelaars en onderdruksensoren) die door een bevoegde vakman (erkend schoorsteenveger) werd vrijgegeven.



GEVAAR!

Gevaar voor een elektrische schok!

Door foutief strippen van de aansluitkabel van de externe schakelapparatuur bestaat er gevaar voor elektrische schokken.

- ▶ Zorg ervoor dat u alle aangegeven isolatielengtes respecteert.

Speciale veiligheidsinstructie voor luchtafvoersystemen:

- ▶ Houd bij een rechte afvoerweg rekening met de kanaallengte tussen de motor en het muurrooster.
- Tussen de uitblaasopening van de motor en de uitblaasopening van het muurrooster moet een minimale afstand van 90 cm worden voorzien.

2.5 Veiligheidsinstructies Reiniging en onderhoud

Het apparaat moet regelmatig worden gereinigd. Verontreinigingen kunnen schade of geurhinder veroorzaken. Verwijder verontreinigingen onmiddellijk.

- Reinigings- en onderhoudswerken mogen niet door kinderen worden uitgevoerd, tenzij deze voortdurend onder toezicht worden gehouden.
- ▶ Gebruik geen stoomreiniger om te reinigen. De stoom kan op spanningvoerende delen terecht komen en een kortsluiting alsook materiële schade veroorzaken (zie hoofdstuk Reiniging en onderhoud).
- ▶ Zorg ervoor dat er bij het reinigen geen water in het apparaat kan lopen. Gebruik enkel een licht bevochtigde doek. Spuit het apparaat nooit met water schoon. Binnendringend water kan schade veroorzaken!
- ▶ Reinig het kookveld indien mogelijk na elk kookproces.
- ▶ Reinig het kookveld enkel wanneer het afgekoeld is.
- ▶ Gebruik bij het reinigen uitsluitend niet-schurende reinigingsmiddelen om krassen en slijtage aan het oppervlak te vermijden.

2.6 Veiligheidsinstructies demontage en verwijdering

Het apparaat mag alleen worden gedemonteerd door opgeleid vakpersoneel dat de gebruikelijke nationale voorschriften en aanvullende voorschriften van de plaatselijke energieleveranciers kent en in acht neemt.

Werkzaamheden aan elektrische componenten mogen alleen worden uitgevoerd door opgeleide elektrische installateurs.



GEVAAR!

Gevaar voor een elektrische schok!

Door het apparaat onjuist los te koppelen van het stroomnet, bestaat er gevaar voor een elektrische schok.

- ▶ Koppel het apparaat veilig los van het stroomnet met behulp van installatieautomaten, zekeringen, zekeringsautomaten en beveiligingen.
- ▶ Controleer met een goedgekeurd meettoestel of het apparaat volledig spanningsvrij is.
- ▶ Raak geen blootgestelde contacten van het elektronische systeem aan. Er kan immers nog spanning op staan.

2.7 Veiligheidsinstructies reserveonderdelen



WAARSCHUWING!

Risico op verwondingen en materiële schade!

Niet-originele componenten kunnen leiden tot lichamelijke letsels of schade aan het apparaat. Het aanbrengen van wijzigingen aan en het aan- of ombouwen van het apparaat kunnen de veiligheid beïnvloeden.

- ▶ Gebruik bij reparaties alleen originele onderdelen.

INFO

Een beschadigde netaansluitkabel moet door een geschikte netaansluitkabel worden vervangen. Dat mag alleen door een daartoe gemachtigde klantenservice gebeuren.

2.8 Correct gebruik

Het apparaat mag niet boven de 2000 m (meter boven de zeespiegel) worden gebruikt.

Het apparaat is alleen bedoeld voor de bereiding van gerechten in particuliere huishoudens. Dit apparaat is niet bedoeld voor:

- gebruik buitenshuis
- inbouw in voertuigen
- verwarmen van ruimtes
- gebruik op niet-stationaire opstellingsplaatsen (bijv. schepen)
- gebruik met een externe tijdschakelaar of een apart systeem op afstand (bediening op afstand)

Een ander gebruik dan beschreven in deze bedienings- en montagehandleiding of een gebruik dat niet in overeenstemming is met hetgeen hier wordt beschreven, wordt beschouwd als onreglementair gebruik. BORA is niet aansprakelijk voor schade door onreglementair gebruik of verkeerde bediening.

Elk onrechtmatig gebruik is verboden!

INFO

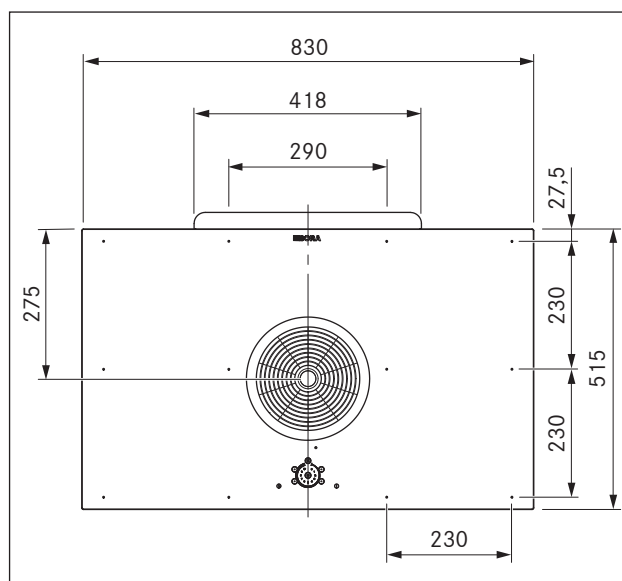
BORA Holding GmbH, BORA Vertriebs GmbH & Co KG, BORA APAC Pty Ltd en BORA Lüftungstechnik GmbH zijn niet aansprakelijk voor schade die voortvloeit uit het niet naleven van de veiligheidsinstructies en waarschuwingen.

3 Technische gegevens

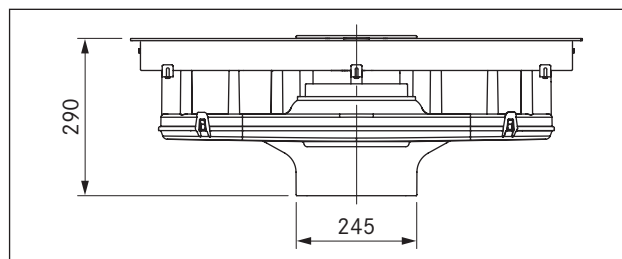
Parameter	Waarde
Aansluitspanning	380 - 415 V
Frequentie	50/60 Hz
Vermogensopname	7,6 kW
Zekering minimaal	1 x 32 A / 2 x 16 A
Totaal vermogen	7,6 kW
Lijnspanning	AC 220-240 V / 50 Hz
Hoofdafmetingen (breedte x diepte x hoogte)	830 x 515 x 198 mm
Gewicht (incl. toebehoren/ verpakking)	ca. 25 kg
Kookveld	
Kookzones vooraan	230 x 230 mm 2100 W
Powerniveau	3700 W
Kookzones achteraan	230 x 230 mm 2100 W
Powerniveau	3700 W
Vermogensniveaus	1 - 9, powerniveau
Energieverbruik kookveld (kookpotgrootte)	
Kookzone 1 vooraan links (150 mm)	194,1 (Wh/kg)
Kookzone 2 achteraan links (180 mm)	177 (Wh/kg)
Kookzone 3 vooraan rechts (150 mm)	194 (Wh/kg)
Kookzone 4 achteraan rechts (180 mm)	177,1 (Wh/kg)
Kookzone 3 en 4 overbrugd (210 mm)	202,5 (Wh/kg)
Totaal (gemiddeld)	193,1 (Wh/kg)
Afzuigstelsysteem (BFIA)	
Transportvolume maximaal	697,3 m ³ /h
Statische druk maximaal	372 Pa
Vermogensregeling	1 - 9, powerniveau
Aansluiting luchtafvoer (BFIA)	222 x 40 x 89 mm
Recirculatiesysteem (BFIU)	
Transportvolume maximaal	658,8 m ³ /h
Statische druk maximaal	375 Pa
Vermogensregeling	1 - 9, powerniveau
Aansluiting recirculatie (BFIU)	650 x 90 mm
Recirculatiefilter	
Filtervlak	2 x 0,4 m ²
Filtercapaciteit	150 bedrijfsuren
Gebruiksduur	1 jaar

Tab. 3.1 Technische gegevens

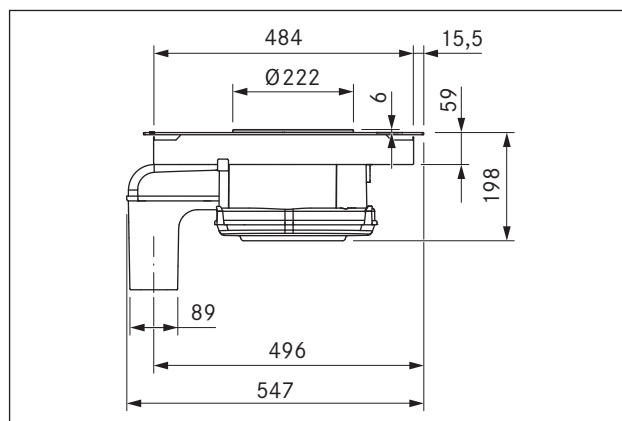
Toestelafmetingen BFIA



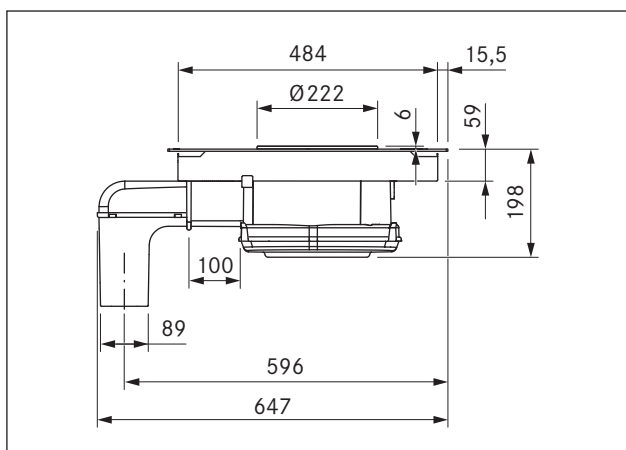
Afb. 3.1 BFIA toestelafmetingen bovenaanzicht



Afb. 3.2 BFIA toestelafmetingen vooraanzicht

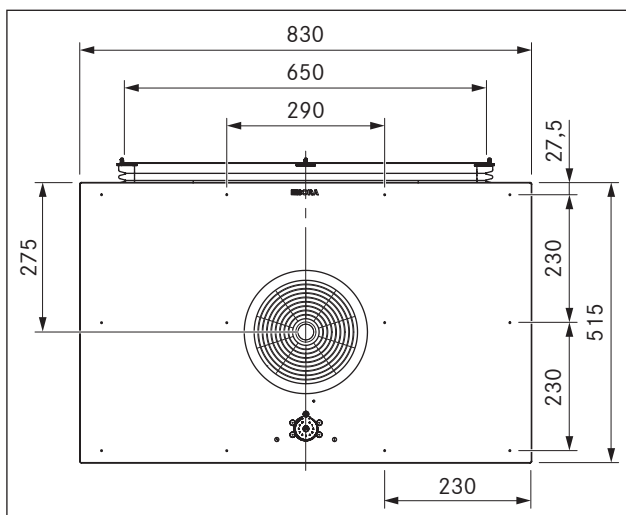


Afb. 3.3 BFIA toestelafmetingen zijaanzicht

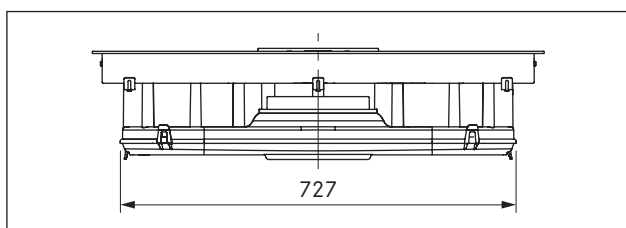


Afb. 3.4 Toestelafmeting met kanaalverlenging (BFIA + BLAVH1)

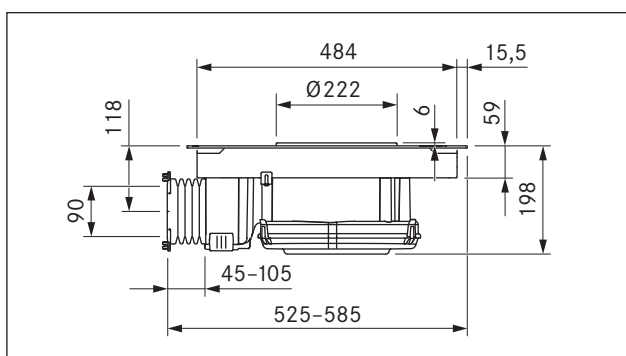
Toestelafmetingen BFIU



Afb. 3.5 BFIU toestelafmetingen bovenaanzicht



Afb. 3.6 BFIU toestelafmetingen vooraanzicht



Afb. 3.7 BFIU toestelafmetingen zijaanzicht

4 Energie-etikettering

Productbenaming			
Kookveld van glaskeramik met 4 kookzones en ingebouwde kookveldaftuiging	BFIA	BFIU	
Bedrijfsmodus	Luchtafvoer	Recirculatie	
Energieverbruik	Waarde	Waarde	EN-norm
Energieverbruik per jaar (AEC_{hood})	54,8 kW/a	51,9 kW/a	61591
Energie-efficiëntieklasse	B	*	61591
Transportvolumes			
Hydrodynamische efficiëntie (FDE_{hood})	23,1	21,0	61591
Hydrodynamische efficiëntieklasse	B	*	61591
Verlichting			
Verlichtingsefficiëntie (LE_{hood})	* lx/Watt	* lx/Watt	*
Verlichtingsefficiëntieklasse	*	*	*
Vetafscheiding			
Niveau 9 maximaal (GFE_{hood})	91 %	91 %	61591
Klasse niveau 9 normaal	B	*	61591
Vetafscheiding (extra gegevens)			
Niveau P maximaal (GFE_{hood})	93 %	93 %	61591
Klasse niveau P maximaal	B	*	61591
Transportvolumes			
Luchtstroom niveau 1 minimaal	194,8 m ³ /h	* m ³ /h	61591
Luchtstroom niveau 9 normaal	607,3 m ³ /h	* m ³ /h	61591
Luchtstroom niveau P maximaal (Q_{max})	697,3 m ³ /h	658,8 m ³ /h	61591
Geluidsvermogensniveau			
Niveau 1 minimaal	40 dB(A)	39 dB(A)	60704-2-13
Niveau 9 normaal	66 dB(A)	67 dB(A)	60704-2-13
Niveau P maximaal	70 dB(A)	70 dB(A)	60704-2-13
Geluidsdrukniveau (extra gegevens)			
Niveau 1 minimaal	27 dB(A)	26 dB(A)	**
Niveau 9 normaal	54 dB(A)	54 dB(A)	**
Niveau P maximaal	57 dB(A)	57 dB(A)	**
Gegevens volgens 66/2014			
Vermogensopname bij uitgeschakeld toestel (P_o)	< 0,5 W	< 0,5 W	61591
Tijdverlengingsfactor	1,2	1,2	61591
Energie-efficiëntie-index (EEl_{hood})	65,2	64,5	61591
Lucht volumestroom maximaal (Q_{BEP})	382 m ³ /h	311,4 m ³ /h	61591
Druk maximaal (P_{BEP})	272 Pa	288 Pa	61591
Ingangsvermogen maximaal (W_{BEP})	125 W	118,5 W	61591

Tab. 4.1 Gegevens energie-etikettering

(De recirculatiegegevens zijn optioneel en zijn niet onderworpen aan de etiketteringsplicht)

* Deze positie is niet van toepassing op dit product.

** Het geluidsdrukniveau wordt bereikt op 1 m afstand (hoe verder weg, hoe meer het geluidsniveau afneemt)

5 Beschrijving van het apparaat

Leef bij elk gebruik alle veiligheidsbepalingen en waarschuwingen na (zie hoofdstuk Veiligheid).

Het kookveld met kookveldafzuiging heeft de volgende kenmerken:

Kookveld:

- Automatische aankookfunctie
- Veiligheidsuitschakeling
- Brugfunctie
- Elektronische vermogensregeling (9 vermogensniveaus)
- Kinderbeveiliging
- Pauzefunctie
- Powerniveau
- Restwarmte-indicator
- Timerfuncties
- Panherkenning
- Warmhoudstanden

Kookveldafzuiging:

- Traploze vermogensregeling
- Automatisch kookveldafzuigstelsysteem
- Automatische naloop
- Veiligheidsuitschakeling
- Filteronderhoudsindicator
- Communicatie via interfaces

Bij de keuze van de kookveldafzuiging hebt u de keuze uit luchtafvoer of luchtrecirculatie.



Gebruik met luchtafvoer

De van het kookveld afgezogen lucht wordt door het roestvrijstalen vetfilter gereinigd en door een kanaalsysteem naar buiten geleid.

De lucht mag niet worden afgevoerd naar:

- een werkende rook- of uitlaatgasschouw,
- een schacht die voor de ontluftung van ruimten dient waarin vuurbronnen zijn opgesteld.

Indien de afgevoerde lucht in een rook- of uitlaatgasschouw geleid moet worden die niet in gebruik is, moet de bevoegde schoorsteenveger deze controleren en vrijgeven.



Gebruik met recirculatie

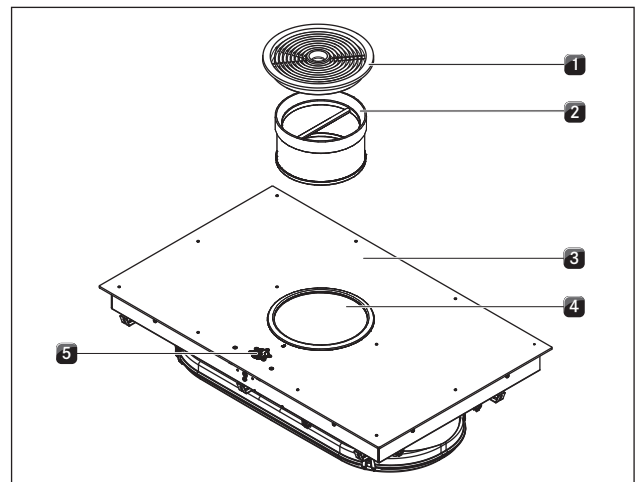
De van het kookveld afgezogen lucht wordt door het roestvrijstalen vetfilter en een actieve-koolfilter gereinigd en weer naar de ruimte waar het apparaat is opgesteld, geleid.

Om de geuren te binden bij gebruik met recirculatie moet u een actieve-koolfilter gebruiken. Om hygiëne- en gezondheidsredenen dient het actieve-koolfilter op de aanbevolen momenten te worden vervangen (zie hoofdstuk Reiniging en verzorging).

INFO Bij gebruik met recirculatie moet u voor voldoende ventilatie zorgen om de luchtvochtigheid af te voeren.

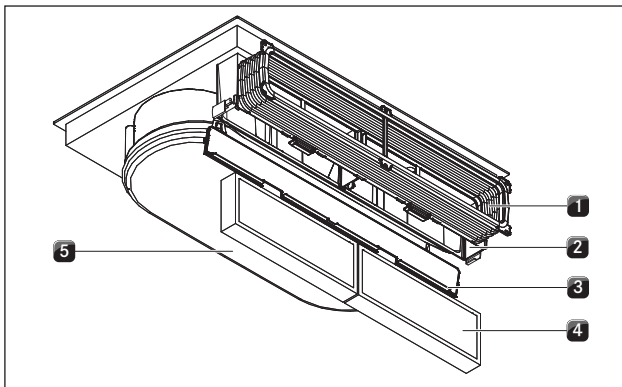
Het actieve-koolfilter is voorzien van een geïntegreerde fijnstoffilter. Het filtermedium van het actieve-koolfilter bestaat uit een speciale actieve kool die de geuren die zich tijdens het koken vormen, aan zich bindt.

5.1 Opbouw



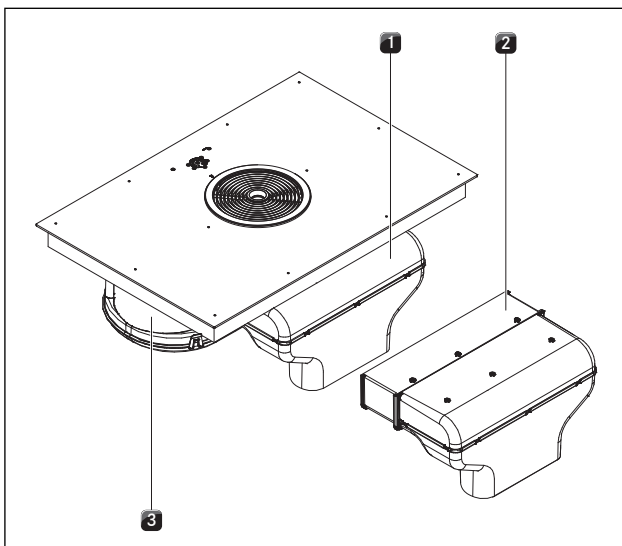
Afb. 5.1 Kookveld

- [1] Inflowsproeier
- [2] Roestvrijstalen vetfilter
- [3] Kookveld
- [4] Aanzuigopening
- [5] Bedieningspaneel



Afb. 5.2 Kookveldafzuiging recirculatie (BFIU)

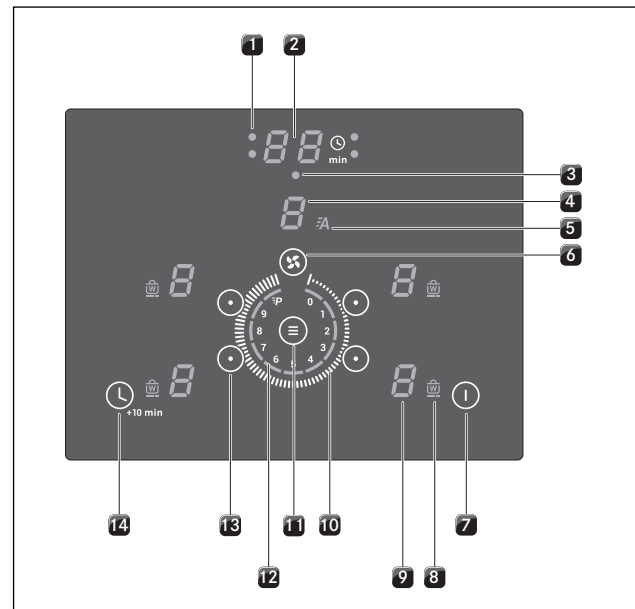
- [1] Flexibel kanaal
- [2] Behuizing actieve-koolfilter
- [3] Deksel behuizing actieve-koolfilter
- [4] Actieve-koolfilter
- [5] Behuizing met bodem van de luchtgeleiding



Afb. 5.3 Kookveldafzuiging luchtafvoer (BFIA)

- [1] Luchtafvoerboog met kanaalaansluiting
- [2] Luchtafvoerlenging horizontaal
- [3] Behuizing met bodem van de luchtgeleiding

5.2 Bedieningspaneel en bedieningsprincipe



Afb. 5.4 Bedieningspaneel

Sensortoetsen:

- [7] Kookveld/kookveldafzuiging in-/uitschakelen
- [11] Multifunctionele toets
- [14] Timer activeren
- [14] Timerwaarde (+10 min) instellen

Afstelring:

- [6] Kookveldafzuiging kiezen
- [10] Vermogensniveau instellen
- [10] Timerwaarde (minuten) instellen
- [10] Kinderbeveiliging activeren/deactiveren
- [10] Pauzefunctie activeren/deactiveren
- [13] Kookzone selecteren

Weergavevelden:

- [1] Controlelamp timer automatische uitschakeling
- [2] Timerdisplay
- [3] Controlelamp eierwekker
- [4] Motordisplay/filteronderhoudsindicator
- [5] Display automatisch kookveldafzuigingsysteem
- [8] Display warmhoudstanden
- [9] Kookzonedisplay
- [12] Vermogensindicator

Weergaveveld	Displays	Betekenis
Motordisplay		Motor uit
		Vermogensniveau
		Powerniveau
		Automatische naloop
		Filteronderhoudsindicator
Automatisch kookveldafzuigstelsysteem	A	actief
Kookzonedisplay		Vermogensniveau
		Powerniveau
		Automatische aankookfunctie
		Kinderbeveiliging
		Brugfunctie
		Pauze
		Warmhoudstand 42 °C
		Warmhoudstand 74 °C
		Warmhoudstand 94 °C
		Geen of te klein kookgerei
		Restwarmte-indicator: Kookzone is uitgeschakeld maar nog warm (temperatuur > 60 °C)
	Display warmhoudstanden aan	
Controlelamp timer	aan	actief
	knippert	Timer aan (); geen tijd ingesteld
	uit	Timer uit
Timerweergave		ingestelde minuten voor korte tijdsspanne (eierwekker) of automatische uitschakeling
		Timer aan; geen tijd ingesteld

Tab. 5.1 Betekenis van de indicatoren

Touchbediening

Het bedieningspaneel is uitgerust met elektronische sensortoetsen, een afstelveld en weergavevelden. De sensortoetsen reageren op vingercontact.

U bedient het toestel door met uw vinger op de overeenkomstige sensortoets te drukken. U moet de sensortoets net zo lang indrukken totdat een akoestisch signaal weerklinkt of de weergave overeenkomstig verandert.

5.3 Werkingsprincipe kookzone

Onder een inductiekookplaat bevindt zich een inductiespoel. Wanneer de kookzone ingeschakeld wordt, wekt deze spoel een magneetveld op, dat rechtstreeks op de bodem van de kookpot inwerkt en deze verwarmt. De kookzone warmt slechts indirect op door de door de kookpot vrijgegeven warmte. Kookzones met inductie werken slechts wanneer er kookgerei met een magnetiseerbare bodem op is gezet.

De inductie berekent automatisch de grootte van het erop geplaatste kookgerei, m.a.w. de kookzone verspreidt alleen warmte onder het door de kookpotbodem bedekte oppervlak.

► Hou dus rekening met de minimale diameter van de bodem van de kookpot.

De kookzone werkt niet in de volgende gevallen:

- wanneer ze zonder kookgerei of met ongeschikt kookgerei wordt ingeschakeld;
- indien de bodemdiameter van het kookgerei te klein is;
- wanneer het kookgerei van een ingeschakelde kookzone wordt verwijderd.

Bij ongeschikt of te klein kookgerei verschijnt op het kookzonedisplay.

5.3.1 Vermogensniveaus

Het hoge vermogen van de inductiekookvelden zorgt ervoor dat het kookgerei bijzonder snel warm wordt. Om te voorkomen dat de gerechten aanbranden moeten bij de keuze van het vermogensniveau enigszins andere gewoontes worden aangenomen dan bij een conventioneel kookstelsel.

Functie	Vermogensniveau
Smelten van boter en chocolade, oplossen van gelatine	1
Warm houden van sauzen en soepen, wellen van rijst	1-3
Koken van aardappelen, deegwaren, soepen, ragouts, stomen van fruit, groenten en vis, ontdooien van bereidingen	2-6
Braden in gecoate pannen, voorzichtig braden (zonder oververhitting van het vet) van schnitzels, vis	6-7
Verwarmen van vet, aanbraden van vlees, opwarmen van stroperige sauzen en soepen, bakken van omeletten	7-8
Koken van grotere hoeveelheden vloeistof, aanbraden van steaks	9
Verwarmen van water	P

Tab. 5.2 Aanbevelingen voor de vermogensniveaus

De opgaven in de volgende tabel zijn richtwaarden. Naargelang het kookgerei en de hoeveelheid is het raadzaam om het vermogensniveau te verlagen of te verhogen.

5.3.2 Automatische aankookfunctie

De kookzones zijn uitgerust met een uitschakelbare automatische aankookfunctie.

■ Op het display verschijnt $\overline{\Pi}$.

Met deze functie werkt de kookzone waarvoor deze functie is ingeschakeld, voor een bepaalde duur op volle kracht. Daarna wordt automatisch weer naar het vooraf ingestelde vermogensniveau overgeschakeld.

Automatische aankookfunctie								
Vermogensniveau	1	2	3	4	5	6	7	8
Opwarmduur in min./sec.	0:48	2:24	3:50	5:12	6:48	2:00	2:48	3:36

Tab. 5.3 Overzicht van de automatische aankookfunctie

5.3.3 Powerniveau

Alle kookzones zijn uitgerust met een prestatieverhogend powerniveau.

Met het powerniveau kunnen grote hoeveelheden water snel opgewarmd worden. Wanneer het powerniveau actief is, werken de kookzones met een extra hoog vermogen. Na 10 minuten wordt de kookzone automatisch naar vermogensniveau $\overline{\text{g}}$ geschakeld.

Wordt een kookzone op powerniveau $\overline{\text{p}}$ geschakeld, dan kan de tweede kookzone langs deze kant maximaal op vermogensniveau $\overline{\text{s}}$ worden ingesteld.

Is de brugfunctie geactiveerd, dan kan het powerniveau niet worden gebruikt.

Is de oververhittingsbeveiliging van de kookzones geactiveerd, dan kan het powerniveau niet worden ingeschakeld. Het display knippert 3 seconden en schakelt dan weer naar de vorige weergave.

INFO Verhit nooit olie, vet en dergelijke wanneer het powerniveau is geactiveerd. Door het hoge vermogen kan de bodem van de kookpan oververhit raken.

5.3.4 Warmhoudstanden

Dankzij de warmhoudstanden kunnen bereide spijzen op verschillende temperaturen warm worden gehouden.

- Het display van de warmhoudstanden is actief en brandt.
- Op het kookzonedisplay wordt de warmhoudstand weergegeven, bijv. niveau 2 $\overline{\text{=}}$.
- De warmhoudfunctie kan maximaal 8 uur geactiveerd blijven.

Warmhoudstand	Temperatuur in °C
Niveau 1	42 °C
Niveau 2	74 °C
Niveau 3	94 °C

Tab. 5.4 Warmhoudstanden

5.3.5 Brugfunctie

Beide kookzones aan de zijkant kunnen worden, geschakeld⁴, zodat ze beide op hetzelfde vermogensniveau werken.

■ Op het display verschijnt dan $\overline{\Pi}$.

De brugfunctie is bedoeld om spijzen in een braadslee te bereiden.

5.3.6 Pauzefunctie

Het kookproces kan voor korte tijd worden onderbroken.

■ Op het display verschijnt $\overline{\text{!}}$.

■ Kookprocessen en ingestelde timers worden gedurende de pauzestand onderbroken.

■ De pauzefunctie kan maximaal 10 minuten geactiveerd blijven.

5.3.7 Timerfuncties

U kunt 2 timerfuncties gebruiken:

- Korte tijdsspanne (eierwekker), geen automatische uitschakeling van een kookzone.
- Automatische uitschakeling: voor het automatisch uitschakelen van een kookzone.

5.3.8 Panherkenning

De kookzone werkt niet in de volgende gevallen:

- als op het display $\overline{\text{u}}$ verschijnt;
- wanneer ze zonder kookgerei of met ongeschikt kookgerei wordt ingeschakeld;
- indien de bodemdiameter van het kookgerei te klein is;
- wanneer het kookgerei van een ingeschakelde kookzone wordt verwijderd.
- Herkent de kookzone na 10 minuten de kookpot niet, dan schakelt deze zich automatisch uit.

5.3.9 Geschikt kookgerei

INFO Opwarmtijden en doorverhittingstijden van de bodem van het kookgerei, alsook de kookresultaten, worden in doorslaggevende mate beïnvloed door de opbouw en de toestand van het kookgerei.



Kookgerei met deze aanduiding is geschikt voor inductiekookvelden.

De voor het inductiekookoppervlak gebruikte kookreceptieënt moet van metaal zijn, magnetische eigenschappen hebben en een toereikend bodemoppervlak bezitten.

Geschikt kookgerei bestaat uit:

- roestvrij staal met magnetiseerbare bodem
- geëmailleerd staal
- gietijzer

Kookzone	Minimale diameter
vooraan	120 mm
achteraan	120 mm

Tab. 5.5 Minimale diameter van het kookgerei

- ▶ Voer eventueel een magneettest door. Indien een magneet aan de bodem van het kookgerei kleef, is het gerei in de regel geschikt voor inductie.
- ▶ Let op de bodem van het kookgerei. De bodem van het kookgerei mag geen kromming vertonen. Door de kromming kan op grond van een verkeerde temperatuurbewaking van de kookpit het kookgerei oververhit raken. De bodem van het kookgerei mag geen scherpe richels en geen scherpe rand vertonen, anders bestaat risico op krassen op de oppervlakken van het kookveld.
- ▶ Plaats het kookgerei direct (zonder onderzetter of dergelijke) op de glaskeramik.

Geluiden

Bij het gebruik van inductiekookzones kunnen in het kookgerei, naargelang het materiaal en de verwerking van de bodem, de volgende geluiden optreden:

- Bij een hoog vermogensniveau kan **gebrom** optreden. Dit wordt zwakker of verdwijnt wanneer het vermogensniveau verlaagd wordt.
- **Knetteren of fluiten** kunnen eveneens optreden wanneer de bodem van de kookpot uit verschillende materialen bestaat (bijv. sandwichbodems).
- **Klikken** kan optreden bij elektronische schakelprocessen, in het bijzonder bij lage vermogensniveaus.
- **Zoemen** kan optreden wanneer de koelventilator is ingeschakeld. Ter verlenging van de levensduur van de elektronica is het kookveld uitgerust met een koelventilator. Als het kookveld intensief wordt gebruikt, wordt de koelventilator automatisch ingeschakeld. U hoort dan een zoemgeluid. De koelventilator kan na het uitschakelen van het toestel verder draaien.

5.4 Werking kookveldafzuiging

5.4.1 Traploze vermogensregeling

De regeling van de vermogensniveaus gebeurt door het centrale instelveld op het bedieningspaneel.

5.4.2 Automatisch kookveldafzuigingsysteem

Het automatische kookveldafzuigingsysteem past het afzuigvermogen (vermogensniveau) aan het hoogst gebruikte kookniveau van de kookzones aan.

Functie	Vermogensniveaus									
Afzuigstand	4	4	4	4	5	6	7	8	9	P
Kookniveau	1	2	3	4	5	6	7	8	9	P

Tab. 5.6 Afzuigvermogen en kookniveau

- Een wijziging in het vermogensniveau van de kookzones genereert automatisch na 30 seconden ook een aanpassing van het automatische kookveldafzuigingsysteem.
- Als het kookproces beëindigd is, wordt de automatische naloop geactiveerd.

5.4.3 Powerniveau

De kookveldafzuiging is met een prestatieverhogend powerniveau uitgerust.

Met het powerniveau kunnen intensere kookgeuren sneller afgezogen worden. Na 10 minuten wordt het powerniveau automatisch naar vermogensniveau 9 geschakeld.

5.4.4 Automatische naloop

De kookveldafzuiging draait op een laag niveau n en schakelt na 20 minuten automatisch uit.

5.4.5 Filteronderhoudsindicator

De filteronderhoudsindicator wordt geactiveerd na 150 bedrijfsuren. Het actieve-koelfilter is uitgeput (alleen bij recirculatie) en het roestvrijstalen vetfilter heeft een basisreiniging nodig.

- Op het filteronderhoudsindicator wordt F (knippert) weergegeven.
- De filteronderhoudsindicator wordt weergegeven telkens als de kookveldafzuiging wordt geactiveerd en blijft actief totdat het filter is vervangen en de filteronderhoudsindicator gereset wordt.
- De kookveldafzuiging kan wel onbeperkt in bedrijf blijven.

5.4.6 Communicatie via interfaces

De interne interface kan worden gebruikt voor extra besturingsmogelijkheden. Hij is uitgerust met een Home-In en een Home-Out (zie hoofdstuk Montage).

- Het contact Home-In kan gebruikt worden als signaalingang voor externe toestellen (bijv. raamcontactschakelaar).
- Het contact Home-Out kan worden ingezet voor de besturing van externe systemen.

5.5 Veiligheidsvoorzieningen

5.5.1 Restwarmte-indicator

INFO Zolang *H* op het kookzonedisplay wordt weergegeven (restwarmte-indicator), mag u de kookzone niet aanraken en mag u er geen hittegevoelige voorwerpen op leggen. Risico op brandwonden en brand!

Na het uitschakelen is de kookzone nog warm. Op het kookzonedisplay wordt *H* weergegeven (restwarmte-indicator). Na voldoende afkoelen (temperatuur < 60 °C) dooft ook het kookzonedisplay uit.

5.5.2 Veiligheidsuitschakeling

Kookzone

Elke kookzone wordt automatisch uitgeschakeld wanneer de kookzone op een bepaald vermogensniveau langer wordt gebruikt dan de maximale gebruiksduur. Op het kookzonedisplay verschijnt *H* (restwarmte-indicator).

Warmhoudstand	Vermogensniveau	Uitschakeling na aantal uren
1		2,0
2		2,0
3		2,0
	1	6,0
	2	6,0
	3	5,0
	4	5,0
	5	4,0
	6	1,5
	7	1,5
	8	1,5
	9	1,5
	P	0,2

Tab. 5.7 Overzicht van de veiligheidsuitschakeling

- Schakel de kookzone weer in (zie hoofdstuk Bediening) wanneer u de kookzone opnieuw wilt gebruiken.

Kookveldafzuiging

De kookveldafzuiging wordt automatisch uitgeschakeld wanneer gedurende 120 minuten geen toets wordt aangeraakt.

5.5.3 Oververhittingsbeveiliging

INFO Bij oververhitting van het kookveld wordt het vermogen gereduceerd of het kookveld volledig uitgeschakeld.

Het apparaat is uitgerust met een oververhittingsbeveiliging. De oververhittingsbeveiliging treedt in werking wanneer:

- kookgerei wordt verwarmd zonder inhoud;
- olie of vet op een hoog vermogensniveau wordt verwarmd;
- een hete kookzone na een stroomstoring opnieuw wordt ingeschakeld;

De oververhittingsbeveiliging zet één van de volgende maatregelen in werking:

- Het geactiveerde powerniveau wordt teruggeschakeld.
- Powerniveau P kan niet meer worden bijgeschakeld.
- Het ingeschakelde vermogensniveau wordt gereduceerd.
- Het kookveld wordt volledig uitgeschakeld.

Na voldoende afkoelen kan het kookveld weer ten volle worden gebruikt.

5.5.4 Automatisch uitschakelen bij langdurige bediening van de toets

Het kookveld wordt automatisch uitgeschakeld wanneer u één of meerdere sensortoetsen langer dan 10 seconden bedient (vingercontact, voorwerpen, verontreiniging).

- Na enkele seconden wordt het kookveld uitgeschakeld.
- Verwijder uw vinger of het voorwerp van het kookveld.
- Reinig indien nodig het kookveld.
- Schakel het kookveld indien nodig weer in.

5.5.5 Kinderbeveiliging

De kinderbeveiliging verhindert het onbedoeld inschakelen van het kookveld. De kinderbeveiliging kan alleen worden geactiveerd wanneer het kookveld ingeschakeld is en wanneer alle kookzones uitgeschakeld zijn (zie hoofdstuk Bediening).

6 Montage

- ▶ Leef alle veiligheidsbepalingen en waarschuwingen na (zie hoofdstuk Veiligheid).
- ▶ Leef de meegeleverde handleidingen van de fabrikant na.

INFO De stroomkabel moet door de klant ter beschikking worden gesteld.

INFO Het apparaat mag niet boven koelapparaten, vaatwassers, fornuizen, ovens, was- of droogmachines gemonteerd worden.

INFO De legoppervlakken van de werkbladen en de wandafsluitlijsten moeten van hittebestendig materiaal (tot ca. 100 °C) vervaardigd zijn.

INFO Werkbladuitsparingen moeten met geschikte middelen tegen vocht worden afgedicht en eventueel van een warmteontkoppeling worden voorzien.

6.1 Leveringsomvang controleren

Benaming	Aantal
Oppervlakte-inductiekookveld van glaskeramik met kookveldafzuiging	1
Instroomsproeier	1
Roestvrijstalen vetfilter	1
Actieve-koolfilter BAKF (alleen BFIU)	2
Flexibel kanaal (alleen BFIU)	1
EURO-schroeven (alleen BFIU)	6
Luchtafvoerkanalverlenging horizontaal BLAVH1 (alleen BFIA)	1
Montagelippen	5
Afdichtingsband	1
Glaskeramische schraper	1
Kabelgeleidingsclips	3
Bescherm slang	2
Kabelbinder	2
Bedienings- en montagehandleiding	1
Lenskoppen	5
Boorsjabloon (alleen BFIU)	1
Vulplaatjesset	2

Tab. 6.1 Leveringsomvang

- ▶ Controleer of alle delen geleverd zijn en of ze niet beschadigd zijn.
- ▶ Breng de klantendienst van BORA onmiddellijk op de hoogte wanneer er delen van de levering ontbreken of beschadigd zijn.
- ▶ Monteer in geen geval beschadigde onderdelen.
- ▶ Verwijder de transportverpakking op vakkundige wijze (zie hoofdstuk Buitenbedrijfstelling, demontage en afvoer).

6.2 Gereedschappen en hulpmiddelen

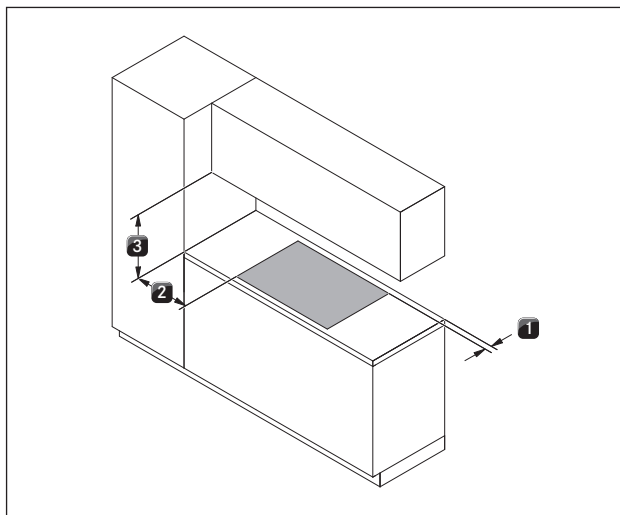
Voor de vakkundige montage van het kookveld hebt u de volgende gereedschappen nodig:

- Potlood
- Al dan niet draadloze boormachine met een houtboor van 5 mm (voor de achterwand)
- Steekzaag of handzaag
- Boorsjabloon voor de uitsnijding van de achterwand (meegeleverd)
- Kruisschroevendraaier Z2
- Siliconen om de snijvlakken af te dichten

6.3 Montage-instructies

6.3.1 Veiligheidsafstanden

- ▶ Houd deze veiligheidsafstanden aan:



Afb. 6.1 Aanbevolen minimumafstanden

- [1] Minimaal 50 mm afstand achteraan van de werkbladuitsparing tot de achterkant van het werkblad.
- [2] Minimaal 300 mm afstand links en rechts van de werkbladuitsparing tot een belendende kast of een wand van de ruimte.
- [3] Minimaal 600 mm tussen werkblad en bovenkast. Minimaal 1000 mm afstand wordt aanbevolen om ergonomische redenen.

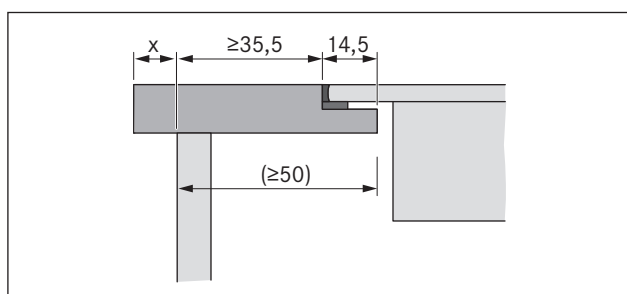
6.3.2 Werkblad en keukenmeubel

- ▶ Maak de werkbladuitsparing volgens de aangegeven maten van de uitsparingen.
- ▶ Controleer of de snijvlakken van het werkblad vakkundig afgedicht zijn.
- ▶ Neem de instructies van de fabrikant van het werkblad in acht.
- In de zone van de werkbladuitsparing moet u eventueel op het meubel aanwezige dwarsbalken verwijderen.
- Een tussenbodem onder het kookveld is niet vereist. Indien er een inlegbodem voor kabelbescherming (tussenbodem) wordt voorzien, moet het volgende in acht worden genomen:
 - Deze moet voor onderhoudswerken kunnen worden verwijderd.
 - Om voor voldoende ventilatie van het kookveld te zorgen, moet er een minimale afstand van 15 mm tot de onderkant van het kookveld worden aangehouden.
- De laden of legborden in de onderkast moeten uitneembaar zijn.
- Bij recirculatiesystemen moet er in de keukenmeubels een terugstroomopening van > 500 cm² worden voorzien (bijv. door de sokkelplint in te korten of door een geschikte profielplint te gebruiken).

6.4 Maten van de uitsparingen voor het kookveld

INFO Alle afmetingen vanaf voorkant frontpaneel.

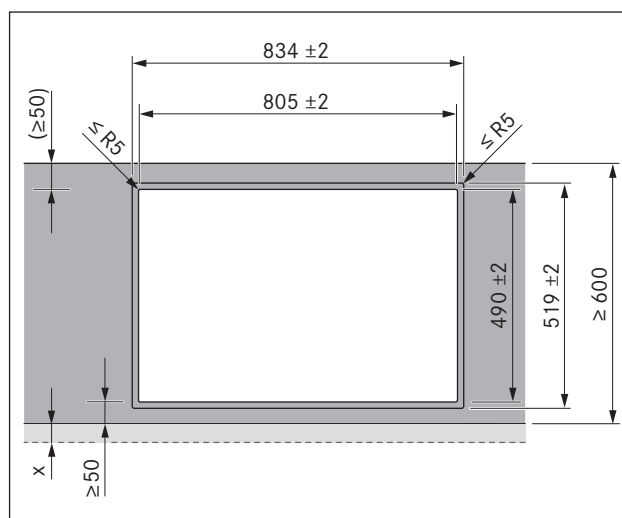
Uitstekend deel van het werkblad



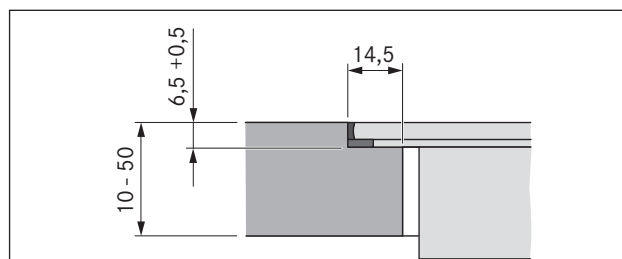
Afb. 6.2 Uitstekend deel van het werkblad

- ▶ Houd rekening met het uitstekende deel van het werkblad x bij het maken van de werkbladuitsparing. Geldt voor vlakbouw en opbouwmontage.

Vlakbouw

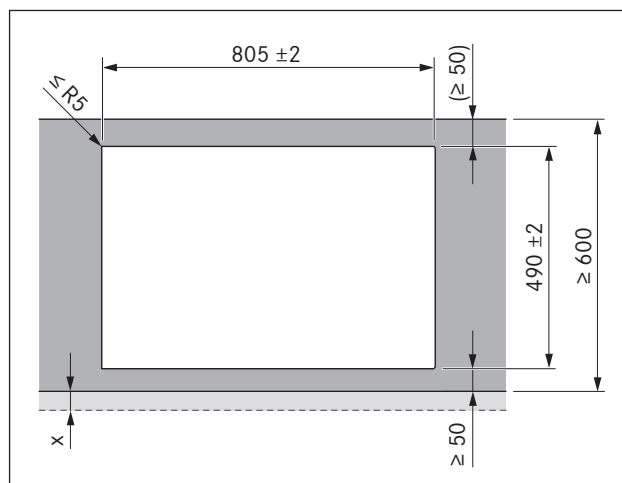


Afb. 6.3 De maten van de uitsparingen in geval van vlakbouw

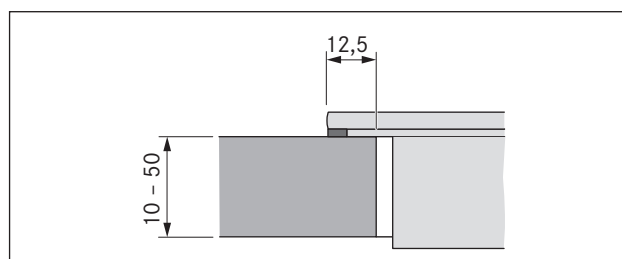


Afb. 6.4 Voegmaat voor vlakbouw

Opbouwmontage

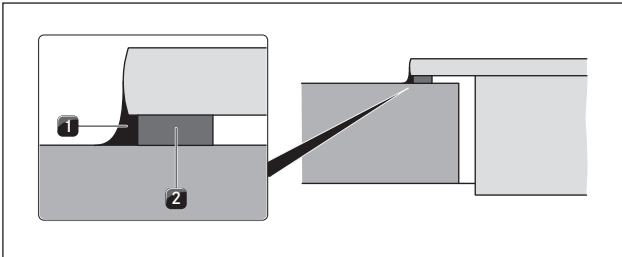


Afb. 6.5 De maten van de uitsparingen voor opbouwmontage

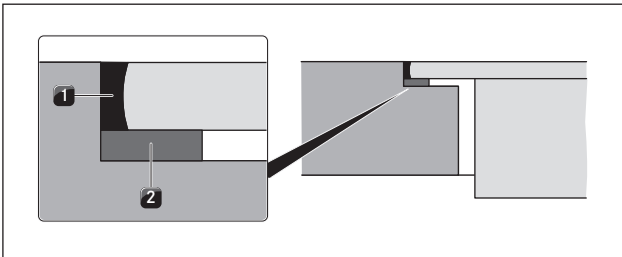


Afb. 6.6 De oplegmaat voor opbouwmontage

6.5 Afdichtingsband aanbrengen



Afb. 6.7 Afdichtingsband opbouwmontage



Afb. 6.8 Afdichtingsband bij vlainbouw

- [1] Zwarte hittebestendige siliconenkit
 [2] Afdichtingsband

- ▶ Verlijm bij opbouwmontage de meegeleverde afdichtingsband [2] volledig voor montage op de onderzijde van het kookveld.
- ▶ Kleef bij vlainbouw de afdichtingsband [2] op de horizontale snijrand in de werkbladuitsparing, ook wanneer het kookveld is afgedicht met siliconen [1] of een ander gelijkaardig afdichtingsmateriaal.

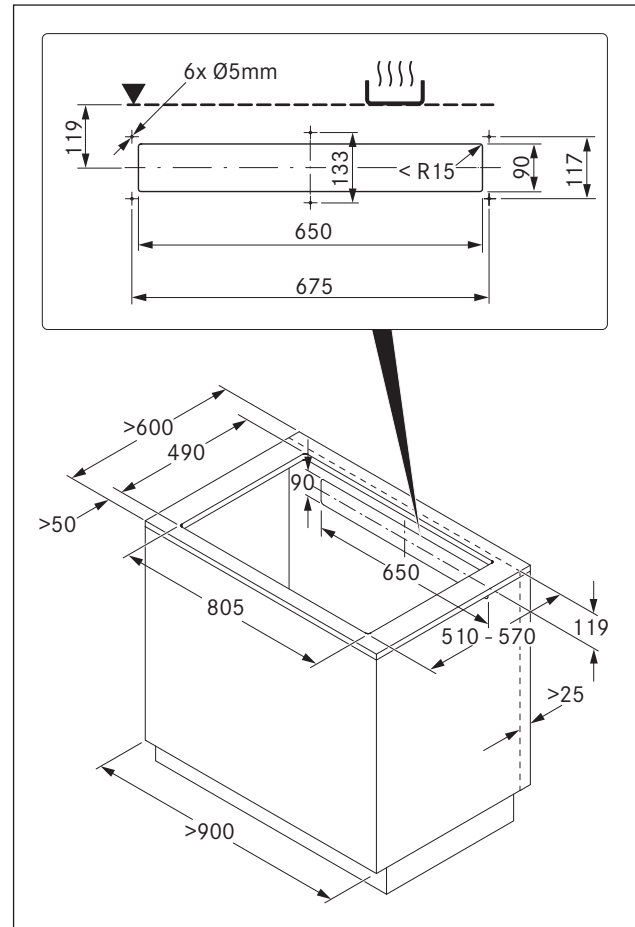
6.6 Recirculatievariant (BFIU) monteren

INFO Voor de verticale terugstroomopening moet er een minimale afstand van 25 mm worden aangehouden.

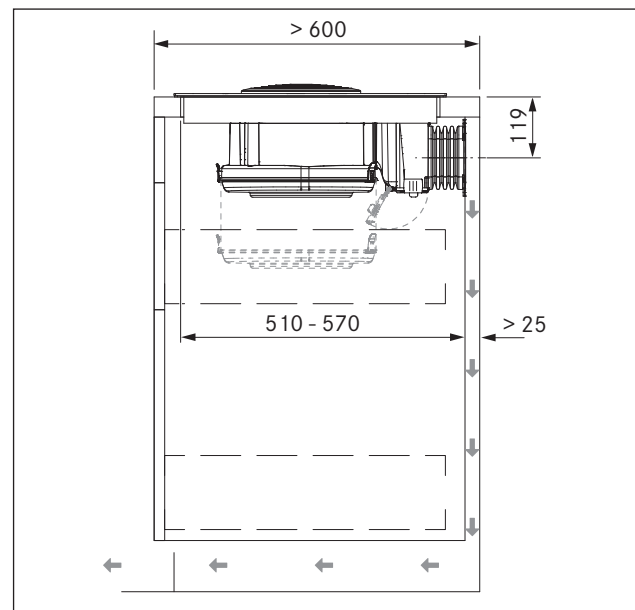
INFO Er moet een terugstroomopening worden voorzien van minimaal 500 cm².

Wordt de kookveldafzuiging alleen gebruikt met recirculatiemodus, dan kan er in de ruimte zonder extra veiligheidsmaatregelen een open vuurhaard worden gemonteerd.

Inbouwmaten



Afb. 6.9 Meubelafmetingen bij recirculatie

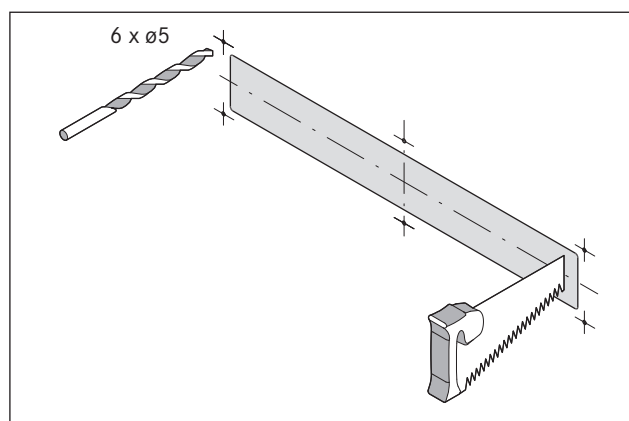


Afb. 6.10 Inbouwmaten bij recirculatie, werkbladhoogte 600 mm

- De onderkast moet achteraan over een doorlopende achterwand beschikken opdat de circulatielucht niet in het voorste corpusdeel geleid wordt.
- Een uitsparing in de achterwand moet worden voorzien.
- Voor de terugstroomopening moet een minimale afstand van 25 mm ruimte tussen de achterste corpuswand en een aangrenzend meubelstuk of een kamerwand worden nageleefd.

Meubelachterwand voorbereiden

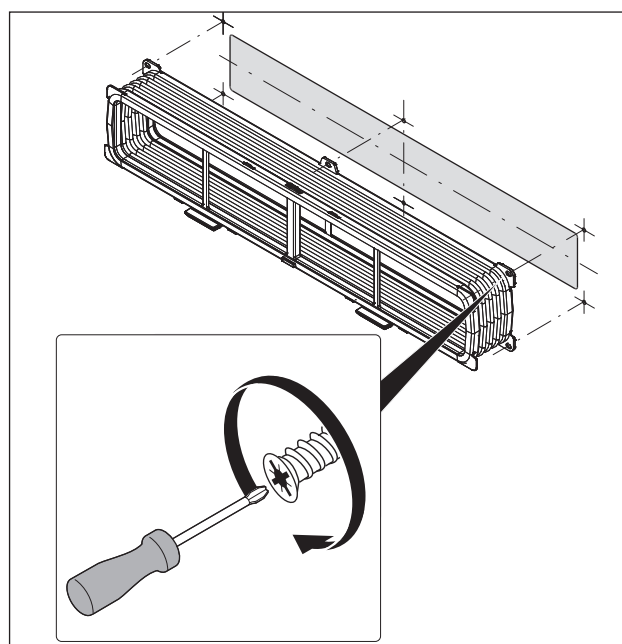
- ▶ Pas de achterwand aan de vereiste inbouwmaten aan.
- ▶ Verschuif indien nodig de achterwand.
- ▶ Verleng de hoogte van de achterwand opdat het corpus vooraan is afgesloten.



Afb. 6.11 Uitsparing en aansluitboringen

- ▶ Teken met behulp van het meegeleverde boorsjabloon in het midden van het kookveld de terugstroomopening en de aansluitboringen af volgens de inbouwmaten.
- ▶ Zaag de opening voor de terugstroom uit.
- ▶ Boor ook de aansluitboringen uit.
- ▶ Verkort de sokkelplinten in de hoogte, of breng dienovereenkomstige openingen in de plint aan.

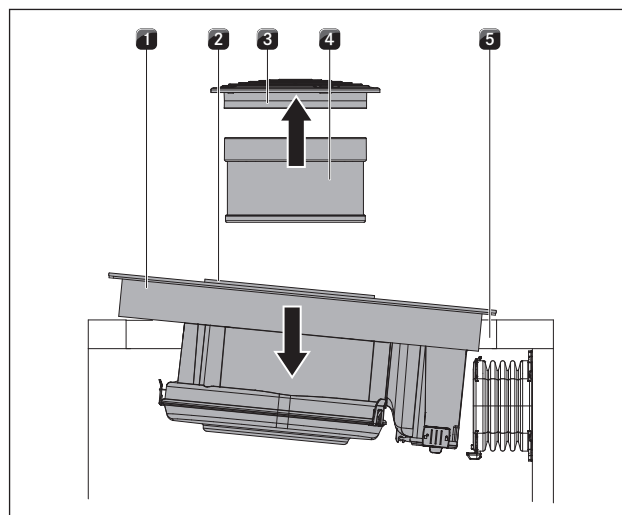
Flexibel kanaal eraan schroeven



Afb. 6.12 Flexibel kanaal met 6 EURO-schroeven 6,3 x 10 mm

- ▶ Schroef met behulp van een schroevendraaier (geen accuschroefboormachine) het flexibele kanaal met de hand vast aan de achterwand van het meubel.

Kookveld plaatsen

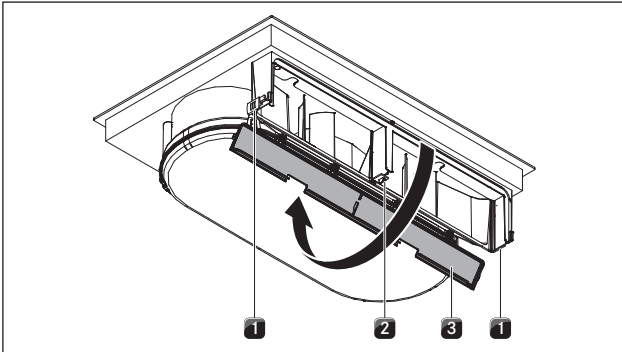


Afb. 6.13 Kookveld schuin plaatsen

- [1] Kookveld
- [2] Aanzuigopening
- [3] Instroomsproeier
- [4] Roestvrijstalen vetfilter
- [5] Werkbladuitsparing

- ▶ Verwijder vóór het plaatsen de instroomsproeier [3] en het roestvrijstalen vetfilter [4].
- ▶ Gebruik de aanzuigopening [2] als bevestigingshulp bij het plaatsen.

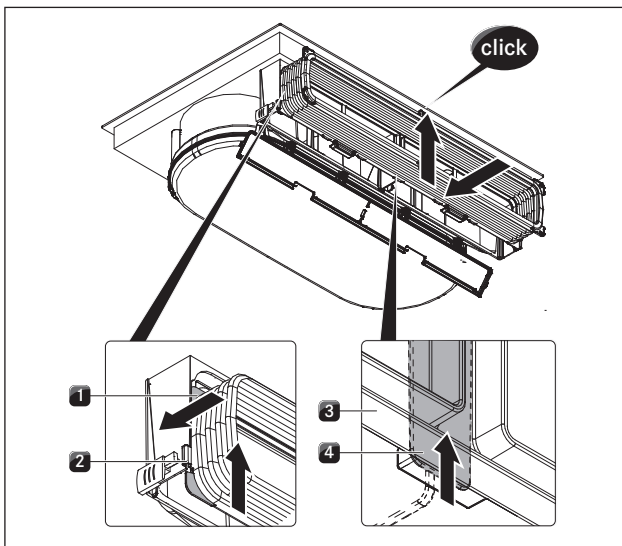
- ▶ Plaats het kookveld [1] schuin in de werkbladuitsparing [5].
- ▶ Zet het kookveld [1] in het midden van de werkbladuitsparing [5].
- ▶ Lijn het kookveld zorgvuldig uit.



Afb. 6.14 Behuizingsdeksel openen

- [1] Buitenvergrendelingen
- [2] Middenvergrendeling
- [3] Behuizingskap van het actieve-koolfilter

- ▶ Klap de behuizingskap van het actieve-koolfilter [3] langs onderen open door de beide buitenvergrendelingen [1] en de middenvergrendeling [2] te openen.

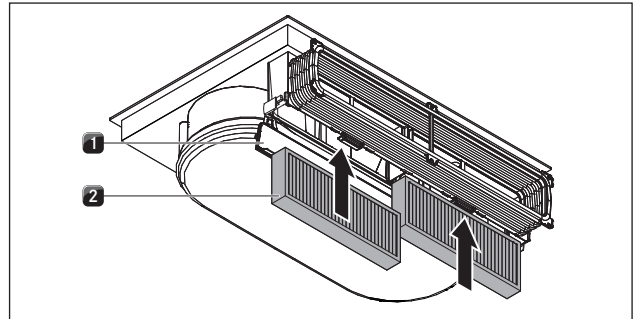


Afb. 6.15 Frame van het flexibele kanaal erin hangen

- [1] Opnamelippen
- [2] Opnamegroef van de actieve-koolfilterbehuizing
- [3] Frame voor flexibel kanaal
- [4] Onderste vergrendeling

- ▶ Hang het frame van het flexibele kanaal in de opnamegroef van de actieve-koolfilterbehuizing [2].
- ▶ Zorg ervoor dat de opnamelippen [1] aan beide zijanten zich in de geleiding bevinden.
- ▶ Schuif het frame [3] naar boven totdat de onderste vergrendeling [4] en de bovenste vergrendeling in het midden vastklikken.

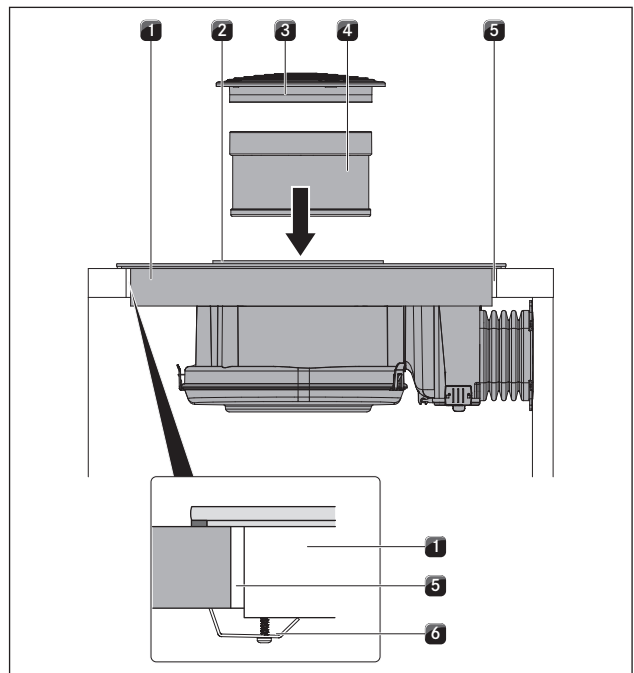
- ▶ Zorg ervoor dat het frame rondom in de groef van de actieve-koolfilterbehuizing zit.



Afb. 6.16 Actieve-koolfilter plaatsen

- [1] Behuizingsdeksel van het actieve-koolfilter
- [2] Actieve-koolfilter

- ▶ Verwijder de verpakkingfolie van de actieve-koolfilters.
- ▶ Monteer de beide actieve-koolfilters [2] langs onderen.
- ▶ Let op de doorstroomrichting van de filters. Deze is te herkennen aan een pijl.
- ▶ Sluit het behuizingsdeksel [1].



Afb. 6.17 Kookveld in het midden bevestigen

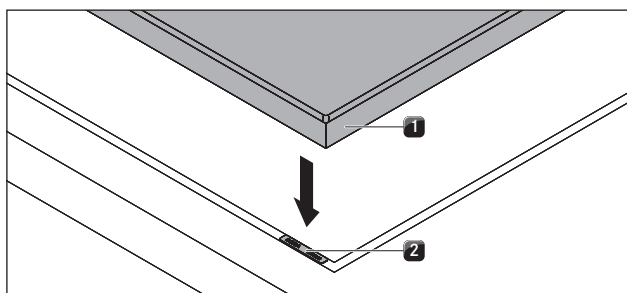
- [1] Kookveld
- [2] Aanzuigopening
- [3] Instroomsproeier
- [4] Roestvrijstalen vetfilter
- [5] Werkbladuitsparing
- [6] Bevestigingsklem

bij opbouwmontage

- ▶ Controleer of de afdichtingsband van het kookveld op het werkblad ligt.

bij vlakbouw

- ▶ Controleer of de afdichtingsband het kookveld goed omsluit.



Afb. 6.18 Vulplaatjes

[1] Kookveld

[2] Vulplaatje

- ▶ Bevestig indien nodig ook vulplaatjes [2].
- ▶ Bevestig het kookveld met de bevestigingsklemmen [6] op het werkblad.
- ▶ Plaats ten slotte het roestvrijstalen vetfilter [4] en de instroomsproeier [3].
- ▶ Voeg de doorlopende spleet met een zwarte, hittebestendige siliconenkit.

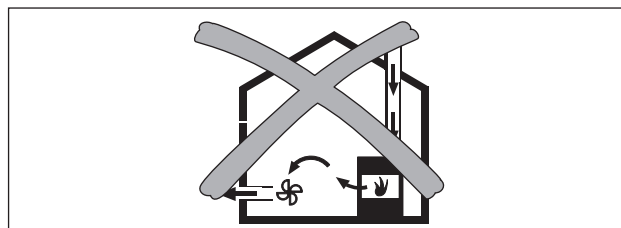
6.7 Luchtafvoervariant (BFIA) monteren

INFO Bij de uitvoering van de luchtafvoerleiding moeten de door de overheid opgelegde voorschriften en regionale wetten in acht genomen worden. Er moet voor voldoende aanvoerlucht gezorgd worden.

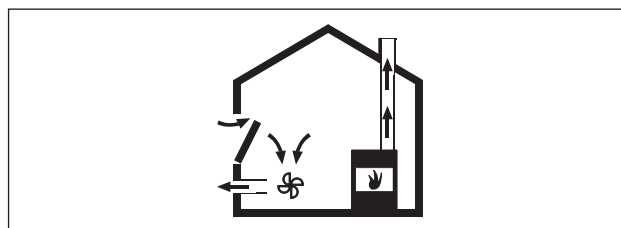
6.7.1 Kookveldafzuiging bedienen met een vuurhaard die afhankelijk is van de kamerlucht

Van de kamerlucht afhankelijke vuurbronnen (bv. met gas, olie, hout of kolen bediende verwarmingstoestellen, doorstroomverwarmers, warmwaterbereiders) halen verbrandingslucht uit de kamer waar ze zijn opgesteld en leiden de uitlaatgassen door een uitlaatgasinstallatie (bv. schouw) naar de openlucht.

Wanneer de kookveldafzuiging in gebruik is in de variant met luchtafvoer, wordt kamerlucht onttrokken aan de ruimte waar de afzuiging is opgesteld en aan de aanpalende ruimten. Zonder toereikende luchttoevoer ontstaat er een onderdruk. Giftige gassen uit de schouw of afzuigschacht worden weer in de woonruimten gezogen.



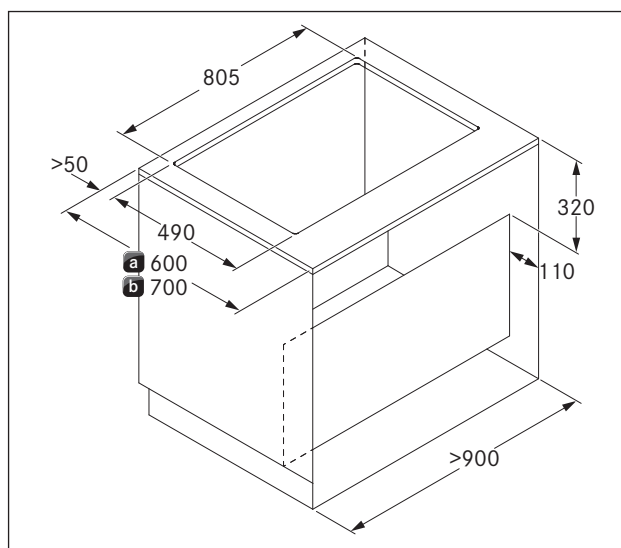
Afb. 6.19 Montage met luchtafvoer - niet toegestaan



Afb. 6.20 Montage met luchtafvoer - correct

- ▶ Wanneer in de opstellingsruimte tegelijkertijd een kookveldafzuiging en een vuurhaard in bedrijf zijn, moet u ervoor zorgen dat:
 - de onderdruk maximaal 4 Pa (4 x 10⁻⁵ bar) bedraagt;
 - er een veiligheidstechnische inrichting gebruikt wordt (bv. raamcontactschakelaar, onderdruksensor) die een voldoende grote aanvoer van verse lucht waarborgt;
 - de luchtafvoer niet in een schoorsteen geleid wordt die gebruikt wordt voor uitlaatgassen van met gas of andere brandstoffen aangedreven toestellen;
 - de montage door een bevoegd vakman (bijv. schoorsteenveger) gecontroleerd en vrijgegeven wordt.

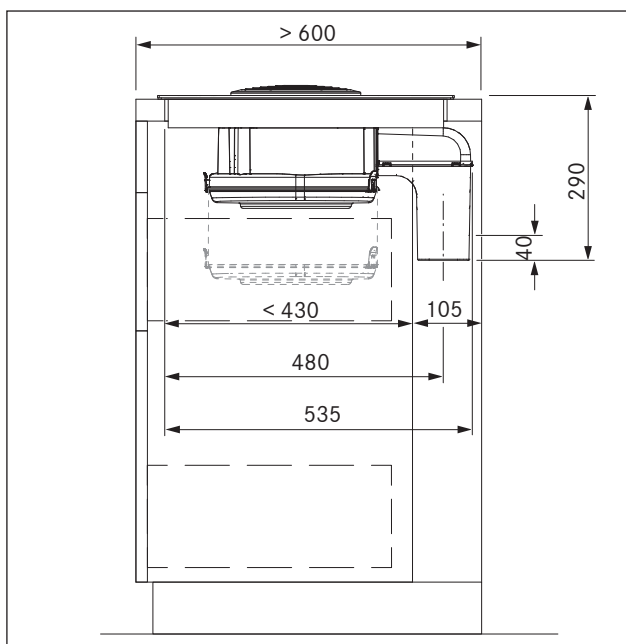
Inbouwmaten



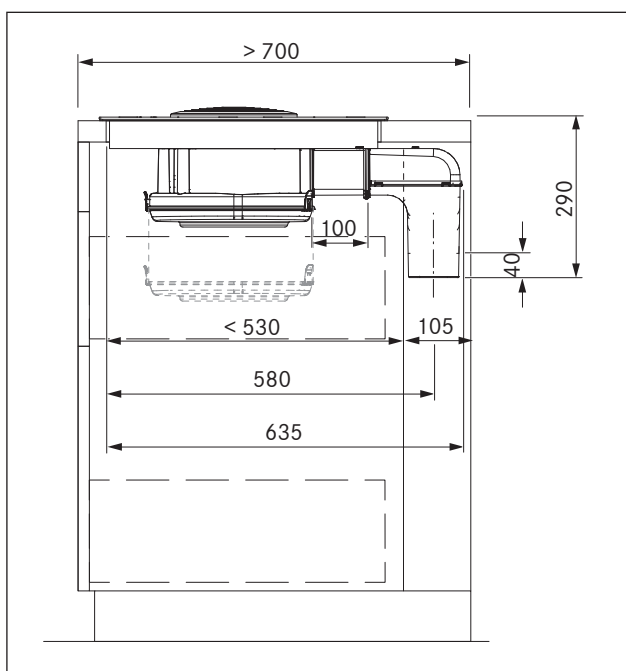
Afb. 6.21 Meubelafmetingen bij luchtafvoer

[a] Werkbladdiepte vanaf 600 mm

[b] Werkbladdiepte vanaf 700 mm



Afb. 6.22 Inbouwmaten bij luchtafvoer, werkbladdiepte 600 mm



Afb. 6.23 Inbouwmaten bij luchtafvoer, werkbladdiepte vanaf 700 mm

Montagevoorwaarden

- De achterwand van de onderkast moet aangepast worden voor het luchtafvoerkanaal.
- Voor de terugstroomopening moet een minimale vrije ruimte van 110 mm tussen de achterste corpuswand en een aangrenzend meubelstuk of een kamerwand worden voorzien.
- De luchtafvoer moet in dienovereenkomstige luchtafvoerkanalen naar buiten worden geleid.
- De minimale doorsnede van de luchtafvoerkanalen moet 176 cm² zijn. Dit komt overeen met een ronde buis met een diameter van 150 mm.

- De maximale lengte van het luchtafvoerkanaal bedraagt 6 m.
- Ontwerpaanwijzingen voor de installatie van de luchtafvoerkanalen vindt u in het ventilatiehandboek van BORA.

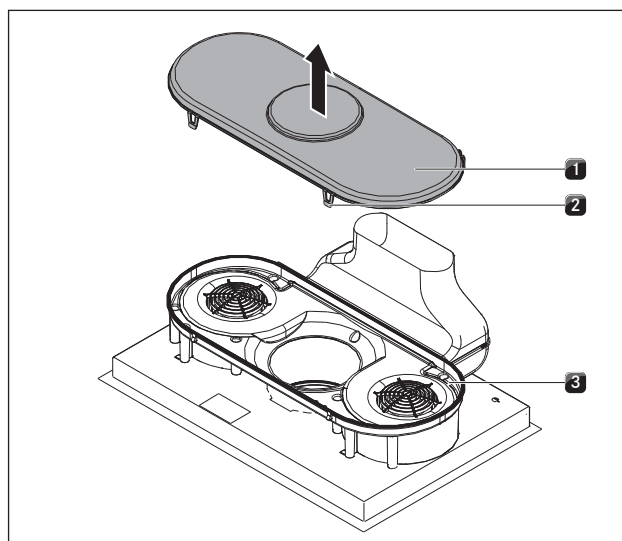
Meubelachterwand voorbereiden

- ▶ Controleer vóór inbouw aan de onderkast de vereiste inbouwmaten voor het toestel en voor het betreffende kanaalsysteem.
- ▶ Pas de positie van de achterwand overeenkomstig de vereiste inbouwmaten aan.

Luchtafvoerkanaal verlengen

INFO Het luchtafvoerkanaal kan optioneel met 100 mm naar achteren worden verlengd met de meegeleverde horizontale verlenging BLAVH1.

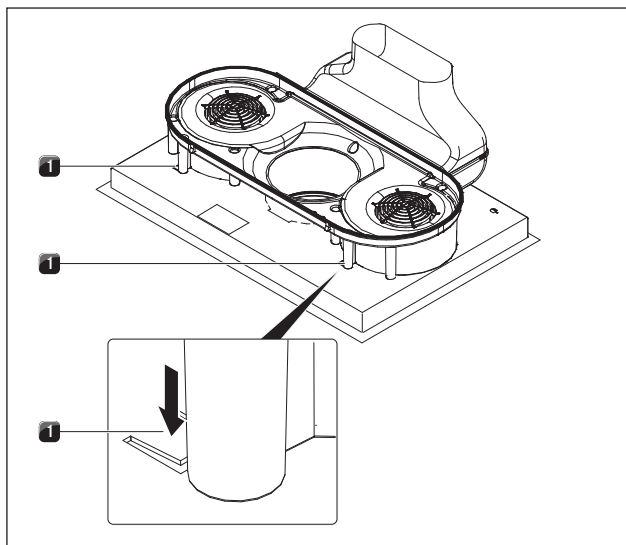
- ▶ Verwijder de instroomsproeier en het roestvrijstalen vetfilter.
- ▶ Leg het kookveld met de glaskeramische zijde naar onderen op een proper en veilig oppervlak (bijv. karton, verpakkingsmateriaal) om schade aan de glaskeramische schijf te vermijden.



Afb. 6.24 Bodem van de behuizing verwijderen

- [1] Bodem van de behuizing
- [2] Vergrendelingen
- [3] Luchtgeleidingsbehuizing

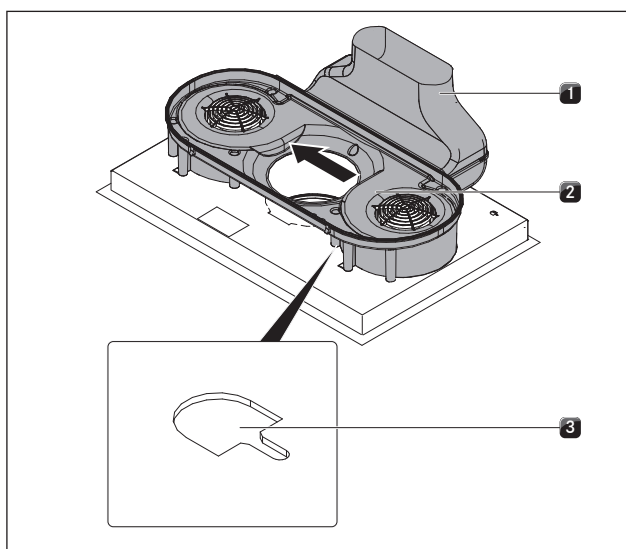
- ▶ Open de 4 vergrendelingen [2].
- ▶ Verwijder de behuizingsbodem [1] van de luchtgeleidingsbehuizing [3].



Afb. 6.25 Positiebeveiliging ontgrendelen

[1] Lippen voor positiebeveiliging

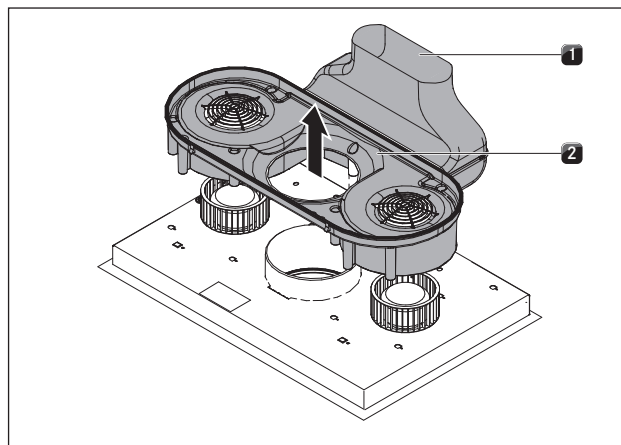
- Druk met een schroevendraaier links en rechts de lippen [1] naar beneden om de positiebeveiliging te ontgrendelen.



Afb. 6.26 Luchtgeleidingsbehuizing verschuiven

[1] Luchtafvoerboog
[2] Luchtgeleidingsbehuizing
[3] Opnameopening

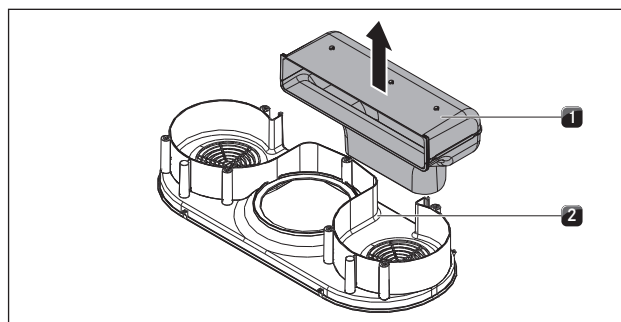
- Verschuif de luchtgeleidingsbehuizing [2] zijdelings samen met de luchtafvoerboog [1] tot aan de linker rand van de opnameopening [3].



Afb. 6.27 Luchtgeleidingsbehuizing verwijderen

[1] Luchtafvoerboog
[2] Luchtgeleidingsbehuizing

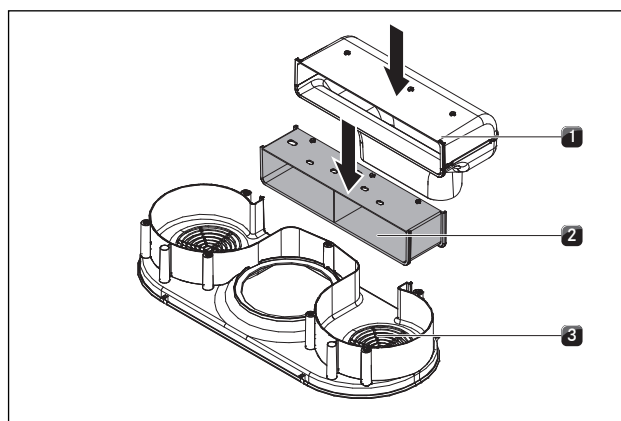
- Verwijder de luchtgeleidingsbehuizing [2] met luchtafvoerboog [1] via de bovenkant.



Afb. 6.28 Luchtafvoerboog verwijderen

[1] Luchtafvoerboog
[2] Luchtgeleidingsbehuizing

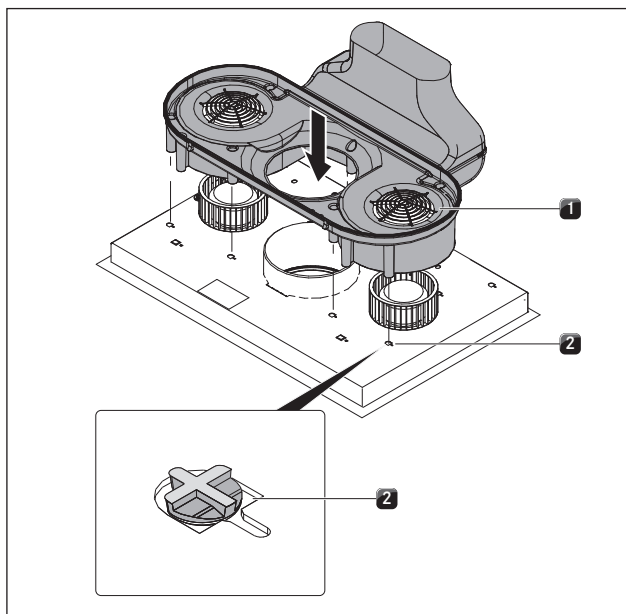
- Haal de luchtafvoerboog [1] via de bovenkant van de luchtgeleidingsbehuizing [2].



Afb. 6.29 Luchtafvoerkanaalverlenging plaatsen

[1] Luchtafvoerboog
[2] Luchtafvoerkanaalverlenging
[3] Luchtgeleidingsbehuizing

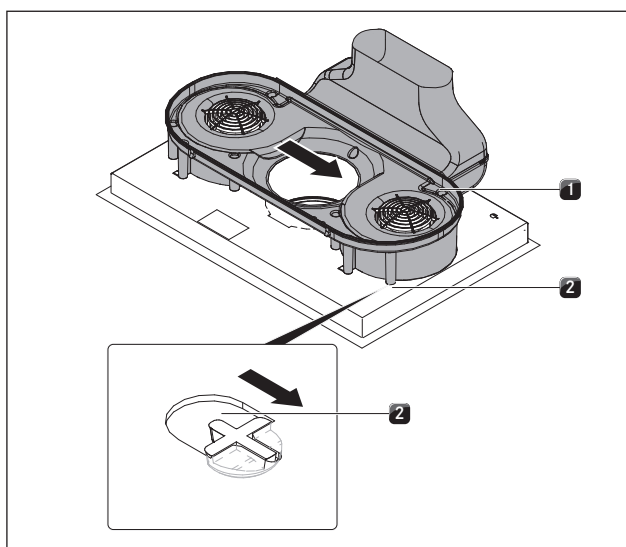
- ▶ Monteer de luchtafvoerkanaalverlenging [2] in de groef van de luchtgeleidingsbehuizing [3].
- ▶ Monteer de luchtafvoerboog [1] in de groef van de luchtafvoerkanaalverlenging [2].



Afb. 6.30 Luchtgeleidingsmodule op de kookveldbodem monteren

- [1] Luchtgeleidingsmodule
[2] Openingen

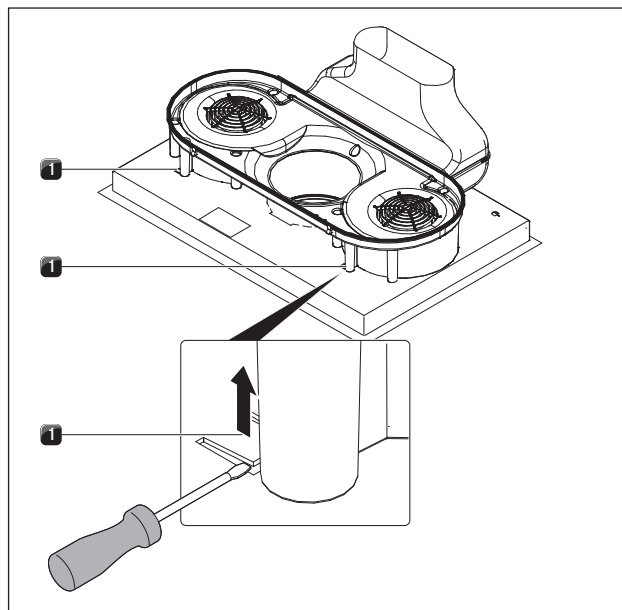
- ▶ Positioneer de luchtgeleidingsmodule [1] op de bodem van het kookveld zodat alle bevestigingshaken zich in de openingen bevinden [2].



Afb. 6.31 Luchtgeleidingsmodule vastklikken

- [1] Luchtgeleidingsmodule
[2] Openingen

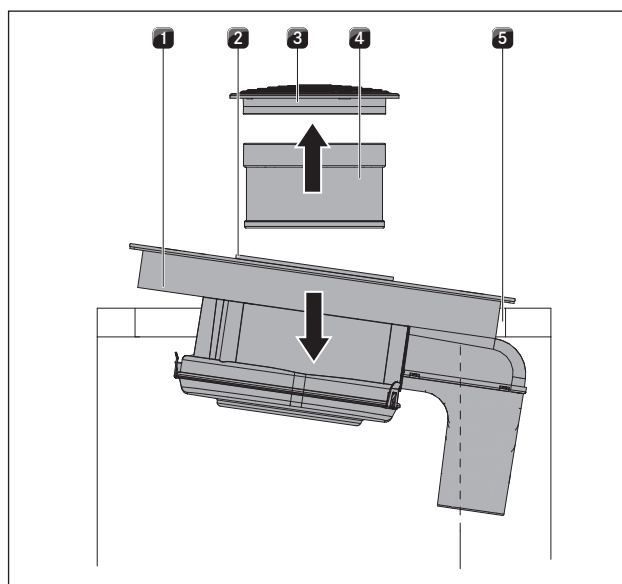
- ▶ Verschuif nu de luchtgeleidingsmodule [1] naar rechts totdat ze volledig in de gleuf van de opening [2] vastklikt.



Afb. 6.32 Positiebeveiliging

- [1] Lippen voor transport- en positiebeveiliging

- ▶ Druk beide lippen [1] die zorgen voor de positiebeveiliging, naar boven.
- ▶ Til het kookveld met kookveldafzuiging op.
- ▶ Draai de glaskeramische zijde naar boven.



Afb. 6.33 Plaats het kookveld

- [1] Kookveld
[2] Aanzuigopening
[3] Instroomsproeier
[4] Roestvrijstalen vetfilter
[5] Werkbladuitsparing

- ▶ Gebruik de aanzuigopening [2] als bevestigingshulp bij het plaatsen.
- ▶ Grijp in de aanzuigopening [2].

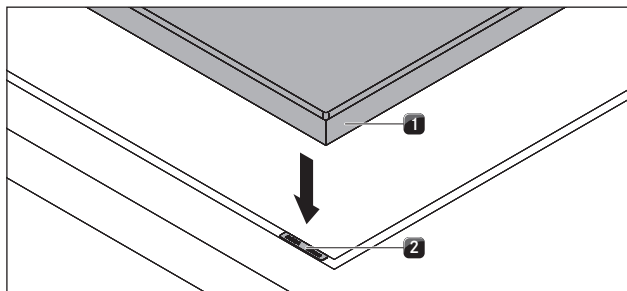
- ▶ Plaats het kookveld in het midden van de daarvoor voorziene werkbladuitsparing [5].
- ▶ Lijn het kookveld zorgvuldig uit.

bij opbouwmontage

- ▶ Controleer of de afdichtingsband op het werkblad ligt.

bij vlakbouw

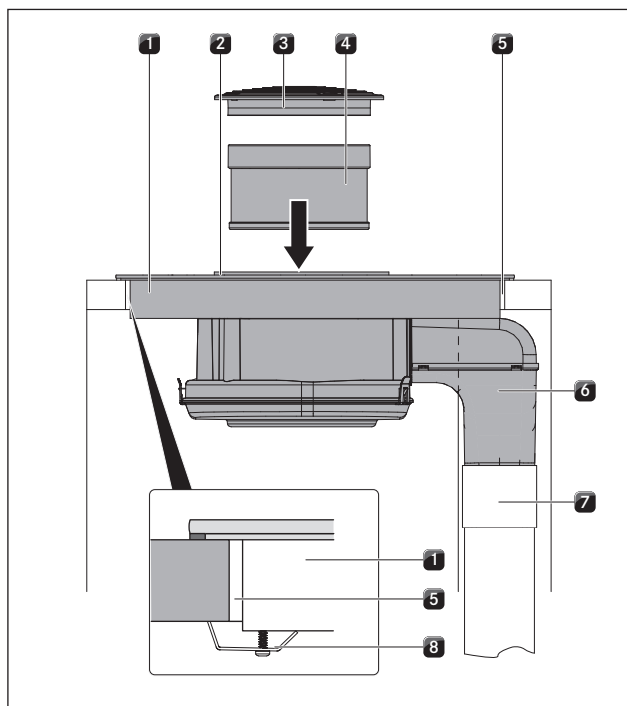
- ▶ Controleer of de afdichtingsband het kookveld goed omsluit.



Afb. 6.34 Vulplaatjes

- [1] Kookveld
- [2] Vulplaatje

- ▶ Bevestig indien nodig ook vulplaatjes [2].



Afb. 6.35 Luchtafvoerkanal aansluiten + bevestigen

- [1] Kookveld
- [2] Aanzuigopening
- [3] Instroomsproeier
- [4] Roestvrijstalen vetfilter
- [5] Werkbladuitsparing
- [6] Luchtafvoerboog
- [7] Luchtafvoerkanal
- [8] Bevestigingsklem

- ▶ Sluit het in het gebouw voorziene luchtafvoerkanal [7] aan op de luchtafvoerboog [6].
- ▶ Verlijm de kanaalverbinding luchtdicht met de afdichtingsband UDB1.
- ▶ Bevestig het kookveld met de bevestigingsklemmen [8] op het werkblad.
- ▶ Plaats ten slotte het roestvrijstalen vetfilter [4] en de instroomsproeier [3].
- ▶ Voeg de doorlopende spleet met een zwarte, hittebestendige siliconenkit.

6.8 Stroom aansluiten

- ▶ Leef alle veiligheidsbepalingen en waarschuwingen na (zie hoofdstuk Veiligheid).
- ▶ Leef alle wetten en voorschriften van overheidswege en aanvullende voorschriften van lokale elektriciteitsmaatschappijen na.

INFO De stroomaansluiting mag alleen door een erkend vakman worden uitgevoerd. Deze is ook verantwoordelijk voor de deskundige installatie en de inbedrijfstelling.

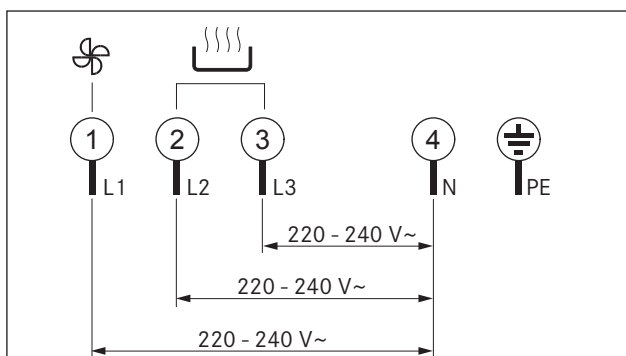
INFO Verbindingen via steekverbindingen (schuko-stekkers) zijn niet toegestaan.

INFO Het toestel is in overeenstemming met IEC 61000-3-12.

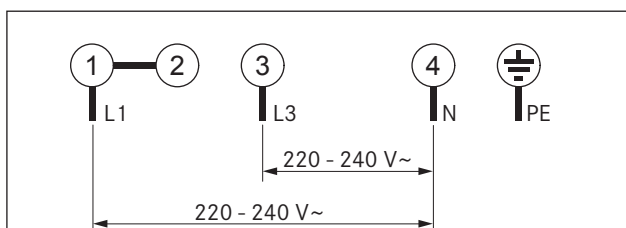
- ▶ Schakel de hoofdschakelaar/zekeringsautomaat voor de aansluiting van het kookveld uit.
- ▶ Bescherm de hoofdschakelaar/zekeringsautomaat tegen onbedoeld opnieuw inschakelen.
- ▶ Controleer de afwezigheid van spanning.
- ▶ Sluit het kookveld alleen aan met een vaste verbinding op een stroomkabel van het type H 05 VV-F met een bijpassende minimale doorsnede (zie tabel Beveiliging en minimale doorsnede).

Aansluiting	Zekering	Minimale doorsnede
3-fasen-aansluiting	3 x 16 A	2,5 mm ²
2-fasen-aansluiting	2 x 16 A	2,5 mm ²
1-fasen-aansluiting	1 x 32 A	4 mm ²

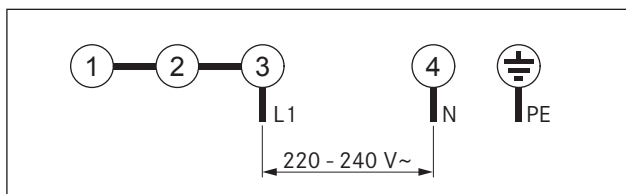
Tab. 6.2 Beveiliging en minimale doorsnede



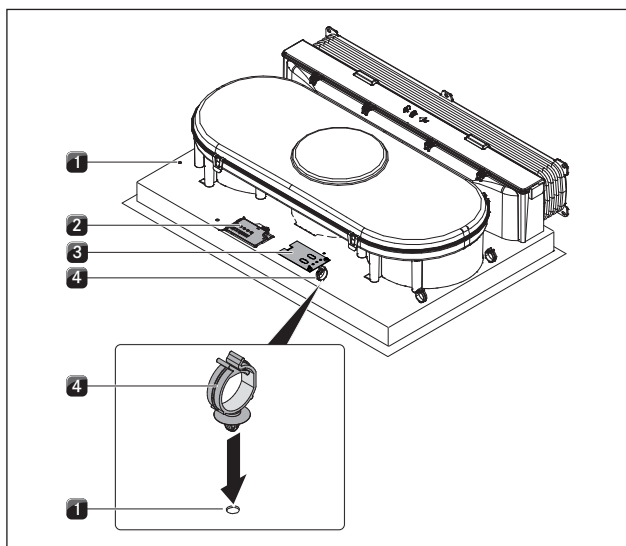
Afb. 6.36 Aansluitschema 3-fasen-aansluiting



Afb. 6.37 Aansluitschema 2-fasen-aansluiting



Afb. 6.38 Aansluitschema 1-fasen-aansluiting



Afb. 6.39 Elektrische aansluitingen van het kookveld

- [1] Boorgaten
- [2] Stroomaansluiting
- [3] Aansluiting besturingssysteem
- [4] Kabelbevestigingsclip

- Sluit de stroomkabel aan volgens het geldende aansluitschema (zie afb. 6.36 AansluAfb. 6.36 op de stroommetaansluiting [2] van het kookveldafzuiging.

- Verbind voor een 1- of 2-fasen-aansluiting de betreffende contacten met de aansluitketen BKAS (meegeleverd).
- Bevestig de kabelbevestigingsclips [3] in de voorziene boringen [1] ofwel aan de linker ofwel aan de rechterzijde om zo de kabelgeleiding naar achteren te verzorgen.
- Let erop dat de kabel niet geklemd of beschadigd raakt en niet in contact kan komen met hete kookzones.
- Controleer de correcte montage.
- Schakel de hoofdschakelaar/zekeringsautomaat in.
- Zet het toestel aan (zie hoofdstuk Bediening).
- Controleer of alle functies correct werken.

6.9 Powermanagement van het toestel

INFO Het powermanagement van het toestel kan in het servicemenu ingesteld worden. Het servicemenu is alleen toegankelijk voor erkende vaklui en bijgevolg mogen ook alleen vakmannen wijzigingen in de instelling van het powermanagement uitvoeren.

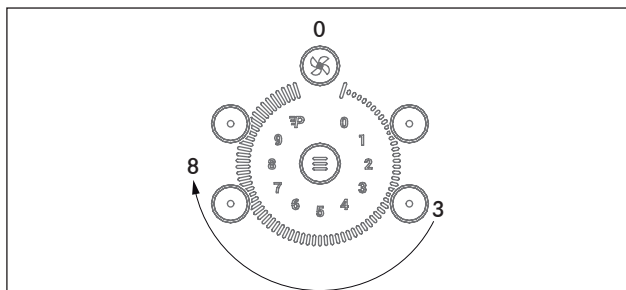
Het totaal vermogen van het toestel kan bij de eerste inbedrijfstelling van het toestel tot 4,4 kW gereduceerd worden indien het vereiste elektrische vermogen op de installatie niet aanwezig is.

De aansluiting moet met een zekering van min. 20 A zijn uitgerust.

Powermanagement toestel programmeren

Voorwaarden:

- Het kookveld is uitgeschakeld.
- Alle kookzones zijn uitgeschakeld.
- Koppel het toestel met aardlekschakelaar, zekeringen, zekeringsautomaten of beveiligingen los van het stroomnet.
- Nadat u de spanningstoevoer weer hebt hersteld, heeft u twee minuten de tijd om het servicemenu te openen.
- Sluit het toestel opnieuw aan op het stroomnet.
- Druk op de multifunctionele toets en houd deze ingedrukt.
- Druk kort op de timertoets.
- Een korte signaaltoon weerklinkt en de voorste helft van de afstelring licht op.
- Laat nu de multifunctionele toets los.
- Draai de afstelring in een cirkelvormige beweging met de wijzers van de klok mee van positie 3 naar 8.



Afb. 6.40 Servicemenu openen

- Op het linker kookzonedisplay vooraan wordt het menulevel afgewisseld met en .
- Op het linker kookzonedisplay achteraan verschijnt (fabrieksinstelling).
- ▶ Kies met de multifunctionele toets het menulevel .
- ▶ Druk op een willekeurige toets op de instelring om de instelling voor de kookzone achteraan links te veranderen van naar .
- ▶ Druk op de timertoets om de wijziging op te slaan;
- Het kookveld is nu klaar voor gebruik.

Instelling menu	Kookzonevermogen	
	linker kant	rechter kant
	3,7 kW	3,7 kW
	2,2 kW	2,2 kW

Tab. 6.3 Powermanagement toestel

6.10 Externe schakelcontacten aansluiten

INFO De aansluiting van de communicatiecontacten Home-In en Home-Out mag alleen door een erkend vakman worden uitgevoerd. Deze is ook verantwoordelijk voor de deskundige installatie en de inbedrijfstelling.

Bij het gebruik van Home-In en Home-Out heeft u de bijbehorende documentatie van de externe toestellen die u wenst aan te sluiten nodig om zonder gevaar het toestel aan te sluiten en in bedrijf te nemen.

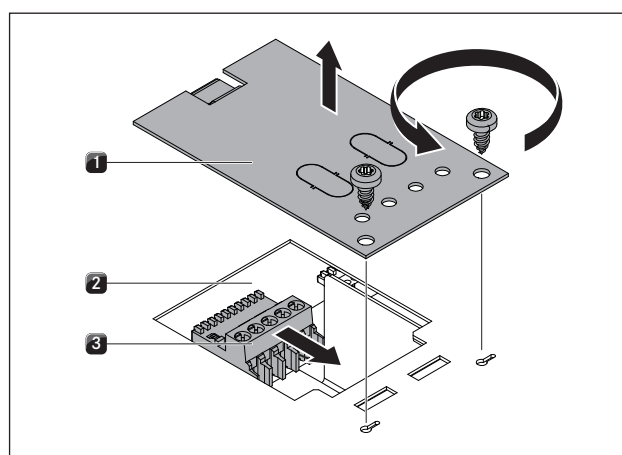
Volgende schakelcontacten staan klaar voor gebruik:

Contact-gegevens	Functie	Aansluiting
Home-In	Kookveldafzuiging Aan/Uit aansluiting voor extern schakelcontact (contact gesloten: kookveldafzuiging Aan)	30 V DC 0,7 mA
Home-Out	Potentiaalvrij contact voor de bediening van externe systemen waarvan de werking afhangt van de status van de kookveldafzuiging (kookveldafzuiging Aan: contact gesloten)	maximaal 250V / 4A

Tab. 6.4 Home-In en Home-Out

INFO Het contact Home-In kan gebruikt worden als signaalingang voor externe veiligheidsvoorzieningen (bijv. raamcontactschakelaar). Staat de schakeling in de positie ,open', dan is de kookveldafzuiging buiten gebruik.

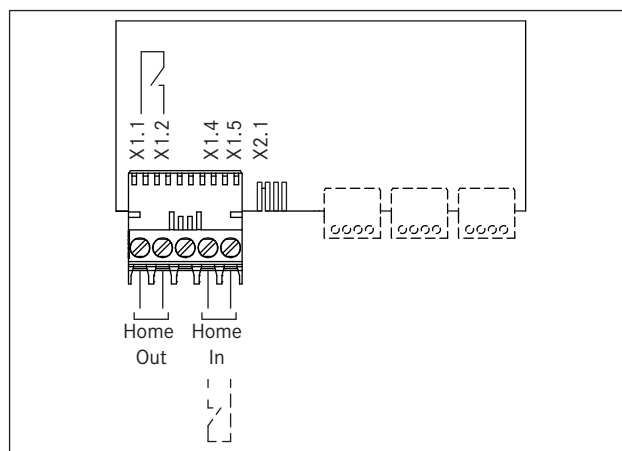
INFO Bij bekabelde raamcontactschakelaars moet u een afgeschermd kabel gebruiken. De kabelafscherming mag niet op de beschermingsgeleider van het apparaat (kookveld) worden geplaatst.



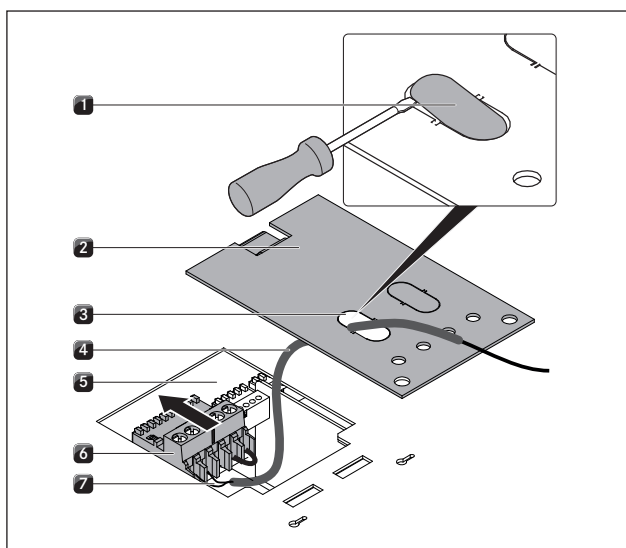
Afb. 6.41 Deksel openen en de contactstekker eruit halen

- [1] Deksel
- [2] Elektronisch systeem
- [3] Contactstekker

- ▶ Open het deksel [1].
- ▶ Volg het aansluitschema om Home-In en Home-Out aan te sluiten.
- ▶ Haal de contactstekker [3] uit het elektronische systeem [2].



Afb. 6.42 Aansluitschema externe schakelcontacten



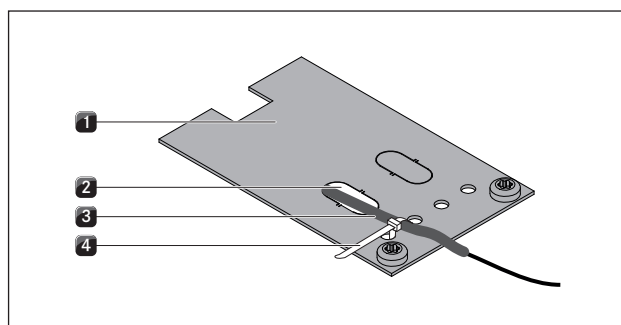
Afb. 6.43 Kabel aansluiten

- [1] Afsluitdeksel
- [2] Deksel
- [3] Kabelopening
- [4] Beschermslang
- [5] Elektronisch systeem
- [6] Contactstekker
- [7] Kabel

- ▶ Verwijder het afsluitdeksel [1] voor de kabelopening [3] met een schroevendraaier.
- ▶ Schuif de beschermslang [4] over de kabel [7].
- ▶ Geleid de kabel [7] met de beschermslang [4] door de kabelopening [3] in het deksel.
- ▶ Verwijder de geïnstalleerde brug.
- ▶ Sluit de kabel voor het respectieve contact volgens het betreffende aansluitschema (zie afb. Aansluitschema externe schakelcontacten) aan op de contactstekker [6].

INFO Contact Home-In moet overbrugd zijn als het niet wordt gebruikt (wordt overbrugd geleverd).

- ▶ Steek de contactstekker [6] in het elektronische systeem [5].
- ▶ Zorg ervoor dat de beschermslang [4] direct op de contactstekker [6] ligt en dat de beschermslang [4] door de opening [3] van het deksel [2] gaat.



Afb. 6.44 Trekontlasting monteren

- [1] Deksel
- [2] Kabelopening
- [3] Beschermslang
- [4] Kabelbinder

- ▶ Bevestig de kabelbinder [4] op het deksel [1]. Trek hem evenwel nog niet aan.
- ▶ Vermijd het uitoefenen van trekkracht op de kabel.
- ▶ Sluit het deksel [1].
- ▶ Trek de kabelbinder [4] stevig aan (trekontlasting).
- ▶ Let erop dat de kabel niet geklemd of beschadigd raakt en niet in contact kan komen met hete kookzones.
- ▶ Controleer de correcte montage.
- ▶ Schakel de hoofdschakelaar/zekeringsautomaat in.
- ▶ Zet de kookveldafzuiging aan (zie hoofdstuk Bediening).
- ▶ Controleer of alle functies correct werken.

6.11 Overdracht aan de gebruiker

Wanneer de montage voltooid is:

- ▶ leg de basisfuncties uit aan de gebruiker.
- ▶ breng de gebruiker op de hoogte van alle veiligheidsrelevante aspecten van de bediening en het onderhoud.
- ▶ bezorg de toebehoren en de bedienings- en montagehandleiding aan de gebruiker en vraag hem om deze goed te bewaren.

7 Bediening

- ▶ Leef bij elk gebruik alle veiligheidsbepalingen en waarschuwingen na (zie hoofdstuk Veiligheid).

INFO Het kookveld mag alleen worden gebruikt wanneer het roestvrijstalen vetfilter en de instroomsproeier gemonteerd zijn.

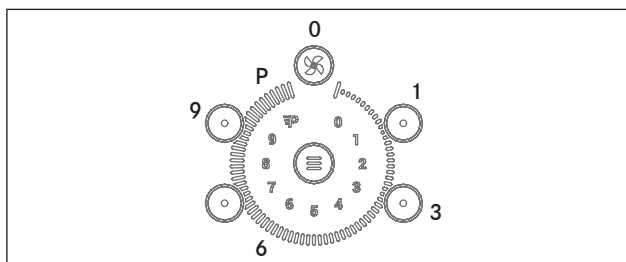
7.1 Algemene gebruiksvoorschriften

Via het bedieningspaneel wordt het kookveld of de kookveldafzuiging bediend.

Het kiezen van de kookzone gebeurt door middel van de directe selectie van de bijbehorende sensortoets op het bedieningspaneel.

Per kookzone en voor de kookveldafzuiging kan de kok kiezen uit 9 vermogensniveaus en een powerniveau.

De keuze op de afstelring kunt u op twee manieren kiezen: ofwel via een directe keuze ofwel door een gelijkmatige beweging tegen de wijzers van de klok in of met de wijzers van de klok mee.



Afb. 7.1 Afstelring met posities voor vermogensniveaus

7.2 Kookveld bedienen

Inschakelen

INFO Verschijnt er \square op het display en geeft u geen nieuwe waarde in, dan zal het toestel zichzelf na 20 seconden automatisch uitschakelen.

- ▶ Druk op de aan-/uitschakelaar I om het toestel in te schakelen.
- Op de displays wordt het vermogensniveau \square weergegeven.

Uitschakelen

INFO Schakel de kookzone na gebruik uit met behulp van het bedieningspaneel. Vertrouw niet op de panherkenning.

- ▶ Druk op de aan-/uitschakelaar I om het toestel uit te schakelen.

- ▶ Let op de restwarmte-indicator (zie hoofdstuk Beschrijving van het apparaat).

7.2.1 Kookzone selecteren

- ▶ Druk op de kookzonetoets van de gewenste kookzone.
- De \square in het kookzonedisplay brandt helderder.

7.2.2 Vermogensniveau instellen

- ▶ Druk op het gewenste vermogensniveau of
- ▶ Druk op de afstelring en schuif hem in een gelijkmatige beweging tot het gewenste vermogensniveau.

7.2.3 Vermogensniveau wijzigen

- ▶ Druk op de kookzonetoets van de gewenste kookzone.
- Het kookzonedisplay schijnt feller.
- ▶ Kies het gewenste vermogensniveau.

7.2.4 Powerniveau selecteren

- ▶ Druk op de kookzonetoets van de gewenste kookzone.
- Het kookzonedisplay schijnt feller.
- ▶ Kies het powerniveau P .
- Powerniveau P wordt op het kookzonedisplay weergegeven. Wordt een kookzone op powerniveau P geschakeld, dan kan de tweede kookzone langs deze kant maximaal op vermogensniveau 5 worden ingesteld. Wordt toch een hoger vermogensniveau dan 5 gekozen, dan wordt het powerniveau P uitgeschakeld.

7.2.5 Powerniveau vroegtijdig uitschakelen

- ▶ Druk op de kookzonetoets van de gewenste kookzone.
- Het kookzonedisplay schijnt feller.
- ▶ Kies een ander vermogensniveau.
- Het huidige vermogensniveau verschijnt op het kookzonedisplay en het powerniveau is gedeselecteerd.

7.2.6 Kookzone uitschakelen

- ▶ Druk op de kookzonetoets van de gewenste kookzone.
- Het kookzonedisplay schijnt feller.
- ▶ Druk op vermogensniveaupositie \square .
- ▶ Op het display verschijnt gedurende enkele seconden een \square , daarna dooft het display uit.

7.2.7 Restwarmte-indicator in acht nemen

Na het uitschakelen is de kookzone nog warm. Op het kookzonedisplay wordt H weergegeven (restwarmte-indicator). Na voldoende afkoelen (temperatuur < 60 °C) dooft ook het kookzonedisplay uit.

INFO Zolang H op het kookzonedisplay wordt weergegeven (restwarmte-indicator), mag u de kookzone niet aanraken en mag u er geen hittegevoelige voorwerpen op leggen. Risico op brandwonden en brand!

- ▶ Let op de restwarmte-indicator.

- ▶ Zorg ervoor dat warme kookpitten niet kunnen worden aangeraakt en dat er geen voorwerpen kunnen worden opgelegd.


7.2.8 Pauzefunctie

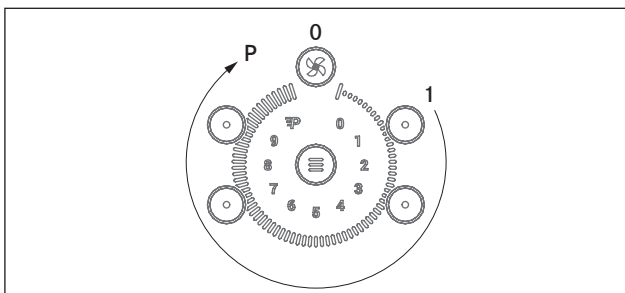
Pauzefunctie inschakelen

Voorwaarde

- Minstens één kookzone is actief.

INFO Na 10 minuten schakelt de pauzefunctie zichzelf uit.


- ▶ Druk op de multifunctionele toets  gedurende ca. 2-3 seconden.
- Voert u geen gegevens in, dan dooft het display uit na 5 seconden.
- ▶ Draai de afstelling in een cirkelvormige beweging met de wijzers van de klok mee van 1 naar P.

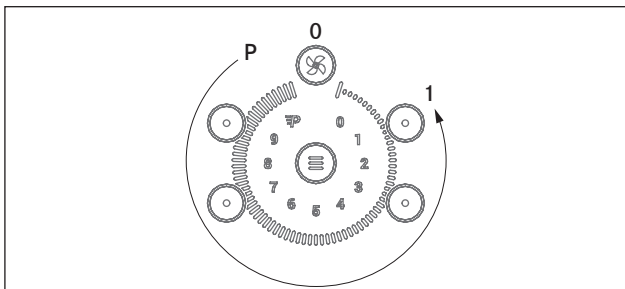


Afb. 7.2 Pauzefunctie inschakelen

- Op het ronde display worden de segmenten volgens de positie weergegeven.
- Op alle kookzonedisplays verschijnt # en twee kort na elkaar volgende pieptonen bevestigen dat de functie is geactiveerd.
- De pauzefunctie is geactiveerd.
- De kookveldafzuiging blijft bij een laag vermogensniveau in bedrijf.

Pauzefunctie uitschakelen

- ▶ Druk op de multifunctionele toets .
- Voert u geen waarde in binnen 10 seconden, dan blijft de pauzefunctie geactiveerd.
- In de afstelling wordt het laatste segment weergegeven.
- ▶ Draai de afstelling in een cirkelvormige beweging tegen de wijzers van de klok in van P naar 1.



Afb. 7.3 Pauzefunctie uitschakelen

- Op het ronde display worden de segmenten volgens de positie weergegeven.
- Op alle displays verschijnt het oorspronkelijk ingestelde vermogensniveau.
- De pauzefunctie is gedeactiveerd.

7.2.9 Brugfunctie

Is de brugfunctie geactiveerd, dan hebben twee kookzones hetzelfde vermogensniveau.

De kookzone vooraan zorgt via de brug voor de aansturing van de kookzone achteraan.

7.2.10 Brugfunctie inschakelen

Voorwaarde

- Het kookveld is ingeschakeld.
- Alle kookzones zijn uitgeschakeld.

- ▶ Kies een van de voorste kookzones en houdt de kookzonestoets ingedrukt.
- Na 2 seconden verschijnt $\bar{1}$ op het achterste kookzonedisplay en weerklinkt er een piepton.
- ▶ Druk op de kookzonestoets van de kookzone achteraan om de brugfunctie te bevestigen.
- ▶ Stel binnen 3 seconden een vermogensniveau voor de kookzone vooraan in.
- De brugfunctie is geactiveerd en op het kookzonedisplay achteraan verschijnt $\bar{1}$.
- Voert u geen waarde in binnen 3 seconden, dan blijft de brugfunctie geactiveerd.

7.2.11 Brugfunctie uitschakelen

- ▶ Zet het vermogensniveau van de kookzone vooraan op $\bar{1}$.
- Na 3 seconden wordt de brugfunctie gedeactiveerd.

7.2.12 Automatische aankookfunctie

Automatische aankookfunctie inschakelen

Voorwaarde

- Het kookveld is ingeschakeld.
- Een kookzone is geactiveerd.
- ▶ De automatische aankookfunctie wordt geactiveerd als u 2 seconden lang het gewenste kookniveau (van 1 tot 8) kiest en ingedrukt houdt.
- Op het kookzonedisplay verschijnt het symbool $\bar{1}$ bij geactiveerde automatische aankookfunctie alsook het ingestelde vermogensniveau bijv. 5.

Automatische aankookfunctie wijzigen



Na de activering kan binnen 15 seconden het vermogensniveau van het ingestelde kookniveau worden gewijzigd.

- ▶ Kies de kookzone.
- ▶ Kies het gewenste vermogensniveau.
- ▶ Het geselecteerde kookniveau, bijv. $\bar{7}$, verschijnt op het kookzonedisplay.



Nadat de automatische aankookfunctie is beëindigd (zie hoofdstuk Beschrijving van het apparaat) wordt het kookproces op het gekozen kookniveau, bijv. 7, voortgezet.

7.2.13 Automatische aankookfunctie uitschakelen

De geactiveerde automatische aankookfunctie wordt vroegtijdig beëindigd wanneer u:

- ▶ het vermogensniveau wijzigt;
- ▶ het powerniveau P activeert;
- ▶ de warmhoudstand  activeert;
- ▶ het kookveld via de aan-/uitschakelaar  uitschakelt.

7.2.14 Warmhoudstand

- Het kookveld is ingeschakeld.
- ▶ Kies een kookzone.
- ▶ Druk meermaals op de multifunctionele toets  om de warmhoudstand te verhogen.
- Op het kookzonedisplay verschijnt de betreffende warmhoudstand, bijv. ∞.
- ▶ Druk opnieuw op de multifunctionele toets .
- De warmhoudstand is nu gedeactiveerd.
- Na 8 uur schakelt de kookzone zichzelf automatisch uit.

7.2.15 Timerfunctie gebruiken

INFO Aan de hand van de controlelamp van de timer kunt u zien of de timer is geactiveerd. De controlelamp van de timer brandt totdat de kookzone na afloop van de ingestelde tijd automatisch uitgeschakeld wordt.

Voorwaarde

- Het kookveld is ingeschakeld.

U kunt 2 timerfuncties gebruiken:

- Korte tijdsspanne (eierwekker): geen automatische uitschakeling van een kookzone.
- Automatische uitschakeling: voor het automatisch uitschakelen van een kookzone.

Voor beide timerfuncties kunt u een tijdsspanne van 1 minuut tot 99 minuten instellen.



INFO Na het verstrijken van de ingestelde tijd verschijnt op het timerdisplay gedurende enkele seconden 00 en het punt op het display of de controlelamp van de timer knippert. Gelijktijdig weerklinkt enkele seconden een signaaltoon.

- De signaaltoon en het knipperen stoppen automatisch na 2 minuten.

7.2.16 Signaaltoon van de timer vroegtijdig uitschakelen


- ▶ Druk op een willekeurige sensortoets van het bedieningspaneel om de signaaltoon vroegtijdig te beëindigen.

7.2.17 Korte tijdsspanne (eierwekker) instellen

- ▶ Druk op de timertoets .
- Op het timerdisplay verschijnt gedurende enkele seconden  en het punt onder het display knippert.
- Voert u geen waarde in, dan dooft het timerdisplay uit na 10 seconden.
- ▶ Druk meermaals op de timertoets  om de tijdsduur telkens met 10 minuten te verhogen.
- ▶ Wijzig de minuten op het timerdisplay door middel van de afstelling.
- Na de instelling van de gewenste tijd, start de timer automatisch.

7.2.18 Korte tijdsspanne (eierwekker) vroegtijdig uitschakelen

Is de eierwekker geactiveerd, dan kunt u deze vroegtijdig uitschakelen door

- ▶ de resterende tijd via de timerinstelling op  te zetten.




7.2.19 Automatische uitschakeling instellen

U kunt voor elke kookzone een automatische uitschakeling instellen.

INFO Staat er voor meerdere kookzones een automatische uitschakeling ingesteld, dan wordt de laagste tijdswaarde weergegeven en brandt de controlelamp van de betreffende kookzone feller.

Voorwaarde

- Er is een kookzone geselecteerd.
- Er is een vermogensniveau ingesteld.

- ▶ Kies de gewenste kookzone.
- ▶ Druk binnen 3 seconden op de toets timer .
- Op het timerdisplay verschijnt gedurende enkele seconden  en het punt naast het display knippert.
- ▶ Druk meermaals op de timertoets  om de tijdsduur telkens met 10 minuten te verhogen.
- ▶ Wijzig de minuten op het timerdisplay door middel van de afstelling.
- Na de instelling van de gewenste tijd, start de timer automatisch.

De ingestelde tijd wordt na de laatste invoer slechts enkele seconden op het timerdisplay weergegeven.

7.2.20 Automatische uitschakeling vroegtijdig deactiveren

Is de automatische uitschakeling geactiveerd, dan kunt u deze vroegtijdig beëindigen door:

- ▶ de resterende tijd via de timerinstelling op te zetten;
- ▶ het kookveld via de aan-/uitschakelaar uit te schakelen.
- ▶ Zet het vermogensniveau op 0.

7.2.21 Timerinstellingen wijzigen

- ▶ Druk op de kookzonetoets van de kookzone waarvoor u de automatische uitschakeling wilt wijzigen.
- ▶ Druk meermaals op de timertoets om de tijdsduur telkens met 10 minuten te verhogen.
- ▶ Wijzig de minuten op het timerdisplay door gelijkmatig aan de afstelring te draaien

7.2.22 Kinderbeveiliging in-/uitschakelen

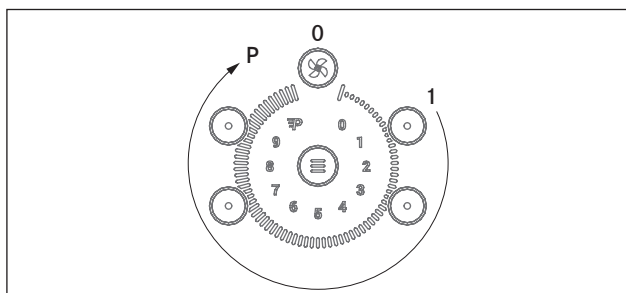
INFO Wanneer een kookzonedisplay afwisselend *L* en *H* weergeeft, is de kookzone nog warm.

Kinderbeveiliging inschakelen

Voorwaarden:

- Het kookveld is ingeschakeld.
- Alle kookzones zijn uitgeschakeld.

- ▶ Druk op de multifunctionele toets gedurende ca. 2-3 seconden.
- Voert u geen gegevens in, dan dooft het display uit na 5 seconden.
- ▶ Draai de afstelring in een cirkelvormige beweging met de wijzers van de klok mee van 1 naar P.



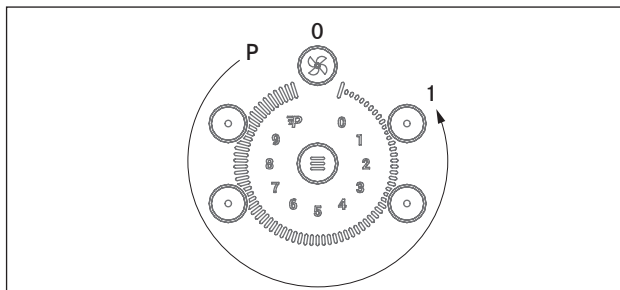
Afb. 7.4 Kinderbeveiliging inschakelen

- Op het ronde display worden de segmenten volgens de positie weergegeven.
- Op het kookzonedisplay wordt *L* weergegeven.
- De kinderbeveiliging is geactiveerd.

Kinderbeveiliging uitschakelen

- Het kookveld is ingeschakeld.
- ▶ Druk op de multifunctionele toets gedurende ca. 2-3 seconden.
- In de afstelling wordt het laatste segment weergegeven.

- ▶ Draai de afstelring in een cirkelvormige beweging tegen de wijzers van de klok in van P naar 1.



Afb. 7.5 Kinderbeveiliging uitschakelen

- Op het ronde display worden de segmenten volgens de positie weergegeven.
- Op alle kookzonedisplays verschijnt nu .
- De kinderbeveiliging is gedeactiveerd.

Nu kunt u het gewenste vermogensniveau van alle kookzones instellen.

7.3 Kookveldafzuiging bedienen

Voorwaarde:

- Het kookveld met kookveldafzuiging is ingeschakeld.

Aanbevelingen voor een efficiënte afzuiging van kookdampen:

- ▶ Gebruik zeker bij hoge kookpotten steeds een deksel. Zo werkt de afzuiging het meest efficiënt. Het energieverbruik neemt af.
- ▶ Pas de kookveldafzuiging steeds aan het vereiste vermogensniveau voor een doeltreffende afzuiging van de kookdampen aan. Hiermee kunt u de prestaties van het geurfilter verhogen bij gebruik met recirculatie.
- ▶ Zet uw kookzone steeds op het vermogensniveau dat vereist is om te koken. Zo vermindert u de kookdampen en het energieverbruik.
- ▶ Vermijd sterke tocht.

7.3.1 Kookveldafzuiging kiezen

- ▶ Druk op de keuzetoets voor de kookveldafzuiging.
- De in het kookzonedisplay brandt helderder.

7.3.2 Vermogensniveau instellen

- ▶ Druk op de gewenste positie van de afstelring om het vermogensniveau in te stellen of
- ▶ Druk op de afstelring en schuif hem in een gelijkmatige beweging tot het gewenste vermogensniveau.

7.3.3 Vermogensniveau wijzigen


- ▶ Druk op de keuzetoets voor de kookveldafzuiging.
- Het display van de motor brandt feller.
- ▶ Kies het gewenste vermogensniveau.
- Op het display van de motor verschijnt het geselecteerde vermogensniveau.

7.3.4 Powerniveau selecteren


- ▶ Druk op de keuzetoets voor de kookveldafzuiging.
- Het display van de motor brandt feller.
- ▶ Kies het powerniveau P .
- Powerniveau P wordt op het kookzonedisplay weergegeven.
- Powerniveau P wordt na 10 minuten automatisch naar vermogensniveau G geschakeld.

7.3.5 Automatisch kookveldafzuigingsysteem

INFO Is het automatische kookveldafzuigingsysteem geactiveerd, dan kan het vermogensniveau worden gewijzigd. De automatische functie wordt na 10 minuten weer geactiveerd.

- ▶ Druk op de keuzetoets voor de kookveldafzuiging.
- ▶ Druk op de multifunctionele toets .
- Het display van de motor brandt feller.
- Het automatische kookveldafzuigingsysteem is geactiveerd.
- Op het display verschijnt A.

7.3.6 Automatisch kookveldafzuigingsysteem uitschakelen

- ▶ Druk op de keuzetoets voor de kookveldafzuiging.
- ▶ Druk op de multifunctionele toets .
- Het automatische kookveldafzuigingsysteem is gedeactiveerd.

7.3.7 Automatische naloop

- ▶ Druk op de keuzetoets voor de kookveldafzuiging.
- Het display van de motor brandt feller.
- ▶ Kies het vermogensniveau n .
- Op de displays wordt vermogensniveau n weergegeven.
- De kookveldafzuiging schakelt zichzelf na 20 minuten automatisch uit.


7.3.8 Automatische naloop vroegtijdig deactiveren

- ▶ Druk op de activeringstoets voor de kookveldafzuiging, terwijl de automatische naloop actief is.
- De automatische naloop is uitgeschakeld.

7.3.9 Kookveldafzuiging uitschakelen

- ▶ Druk op de keuzetoets voor de kookveldafzuiging.
- Het display van de motor brandt feller.
- ▶ Kies het vermogensniveau n .
- Op de displays verschijnt vermogensniveau n .
- ▶ Druk opnieuw op de keuzetoets voor de kookveldafzuiging.
- Het apparaat gaat nu uit.

of

- ▶ Druk op de aan-/uitschakelaar  om het toestel in te schakelen.

INFO Als het automatische kookveldafzuigingsysteem bij het uitschakelen geactiveerd is, wordt ze bij de volgende inschakeling opnieuw geactiveerd.

7.4 Filteronderhoudsindicator in acht nemen

Wanneer op het motordisplay F verschijnt, is het actieve-koolfilter uitgeput (alleen bij recirculatie) en heeft het roestvrijstalen vetfilter een basisreiniging nodig:

- ▶ Druk op de keuzetoets voor de kookveldafzuiging.
- ▶ Druk op een willekeurige toets.
- Op het motordisplay verschijnt F .

Filter vervangen

- ▶ Schakel het kookveld met kookveldafzuiging uit.
- ▶ Volg alle instructies op die in het hoofdstuk Reiniging worden beschreven.
- ▶ Vervang het actieve-koolfilter.
- ▶ Reinig het roestvrijstalen vetfilter, de instroomsproeier en de luchtgeleidingsbehuizing inclusief de bodem.

Filteronderhoudsindicator resetten

Wanneer u het actieve-koolfilter (alleen bij recirculatie) hebt vervangen en het roestvrijstalen vetfilter hebt gereinigd, moet u de filteronderhoudsindicator resetten.

- ▶ Schakel het kookveld met kookveldafzuiging in.
- Het motordisplay toont een F die knippert .
- ▶ Druk de keuzetoets voor de kookveldafzuiging gedurende minimaal 4 seconden in totdat op het motordisplay F knippert. Na enkele seconden gaat de F vast branden.
- De filteronderhoudsindicator is gereset.

7.5 Energie besparen

- ▶ Volg alle energietips om het kookveld met kookveldafzuiging energiebesparend en efficiënt te gebruiken.
- ▶ Let wanneer u kookgerei koopt op de bodemdiameter van het kookgerei, aangezien vaak de diameter aan de bovenkant van de kookpot wordt opgegeven. De bodemdiameter is vaak kleiner.
- ▶ Gebruik snelkokers. Door de afgesloten gaarruimte en de overdruk wordt een significante hoeveelheid tijd en energie bespaard. De vitamines blijven behouden dankzij de korte gaartijd.
- ▶ Doe voldoende vocht in de snelkoker. Een leeggekookte kookpot kan tot oververhitting leiden. Door oververhitting kunnen zowel de kookzone als de kookpot worden beschadigd.
- ▶ Sluit het kookgerei indien mogelijk altijd af met een passend deksel.
- ▶ Kies de juiste kookpot in functie van de hoeveelheid spijzen. Een grote, nauwelijks gevulde kookpot vergt veel energie.

8 Reiniging en verzorging

- ▶ Leef alle veiligheidsbepalingen en waarschuwingen na (zie hoofdstuk Veiligheid).
- ▶ Leef de meegeleverde handleidingen van de fabrikant na.
- ▶ Controleer of voor de geplande reiniging en verzorging het kookveld en de kookveldafzuiging volledig zijn uitgeschakeld en afgekoeld, om letsel te vermijden (zie hoofdstuk Bediening).
- Een regelmatige reiniging en een regelmatig onderhoud staan garant voor een lange levensduur en een optimale werking.
- ▶ Leef de volgende reinigings- en verzorgingscycli na:

Component	Reinigingscyclus
Bedieningspaneel	onmiddellijk na elke verontreiniging
Kookveld	onmiddellijk na elke verontreiniging wekelijks grondig met in de handel verkrijgbare glaskeramiekreiniger
Kookveldafzuiging	wekelijks
Instroomsproeier en roestvrijstalen filter	na elke bereiding van sterk vethoudende spijzen; minimaal wekelijks, wanneer ventilatorniveaudisplay = F met de hand of in de vaatwasmachine (bij max. 65 °C); Roestvrijstalen vlakken alleen in slijprichting reinigen!
Luchtgeleidingsbehuizing	om de 6 maanden of bij vervanging van het actieve-koolfilter reinigen
Actieve-koolfilter (alleen bij re-circulatie)	vervangen bij geurvorming, afgenomen zuigvermogen of ventilatorniveau = F

Tab. 8.1 Reinigingscycli

8.1 Reinigingsmiddel

INFO Door het gebruik van agressieve reinigingsmiddelen en door schurende kookpotbodems wordt het decor mettertijd afgesleten en ontstaan donkere vlekken.

U hebt voor de reiniging van het kookveld een speciale glaskeramische schraper en een geschikt reinigingsmiddel nodig.

- ▶ Gebruik nooit stoomreiniger, krassende schuursponsjes, schuurmiddel of agressieve reinigingsmiddelen (bijv. ovenspray).
- ▶ Let erop dat het reinigingsmiddel in geen geval zand, soda, zuren, logen of chloor bevat.

Voor in stroomsproeier en vetfilter

- ▶ Gebruik geen agressieve, zuur- of looghoudende reinigingsmiddelen.

8.2 Kookveld verzorgen

- ▶ Gebruik het kookveld niet als werk- of legvlak.
- ▶ Schuif of trek niet met kookgerei over het kookveld.
- ▶ Til kookpotten en pannen altijd op.
- ▶ Houd het kookveld zuiver.
- ▶ Verwijder alle verontreinigingen onmiddellijk.
- ▶ Gebruik alleen kookgerei dat geschikt is voor kookvelden in glaskeramik (bijv. hoofdstuk Toestelbeschrijving).

8.3 Kookveld reinigen

INFO Terwijl u de kookveldafzuiging gebruikt, moet de instroomsproeier geplaast zijn om te vermijden dat kleine en lichte voorwerpen zoals bijv. reinigingsdoeken uit stof of papier worden aangezogen.

- ▶ Controleer of het kookveld uitgeschakeld is (zie hoofdstuk Bediening).
- ▶ Wacht totdat alle kookzones afgekoeld zijn.
- ▶ Verwijder alle grote verontreinigingen en resten van spijzen met een glaskeramische schraper van het kookveld.
- ▶ Breng het reinigingsmiddel aan op het koude kookveld.
- ▶ Smeer het reinigingsmiddel uit met huishoudrol of een zuivere doek.
- ▶ Veeg het kookveld met water af.
- ▶ Wrijf het kookveld droog met een zuivere doek.

Wanneer het kookveld warm is:

- ▶ Verwijder vastgekleefde gesmolten resten van kunststof, aluminiumfolie, suiker enz. en suikerhoudende voedingsmiddelen onmiddellijk met een glaskeramische schraper van de warme kookzone om inbranden te vermijden.

Speciale verontreinigingen

- ▶ Sterke verontreinigingen en vlekken (kalkvlekken, paarlemoerachtig glanzende vlekken) kunnen het best met reinigingsmiddelen verwijderd worden wanneer het kookveld nog warm aanvoelt.
- ▶ Maak overgekookte spijzen week met een natte doek.
- ▶ Verwijder de vuilresten met de glaskeramische schraper.
- ▶ Verwijder korrels, kruimels of andere verontreinigingen die tijdens het koken op het kookveld vallen onmiddellijk om krassen op het oppervlak te vermijden.

Kleurveranderingen en glanzende plekken zijn geen beschadigingen van het kookveld. De werking van het kookveld en de stabiliteit van de glaskeramik worden daardoor beïnvloed.

Kleurveranderingen van het kookveld ontstaan door niet-verwijderde en ingebrande resten.

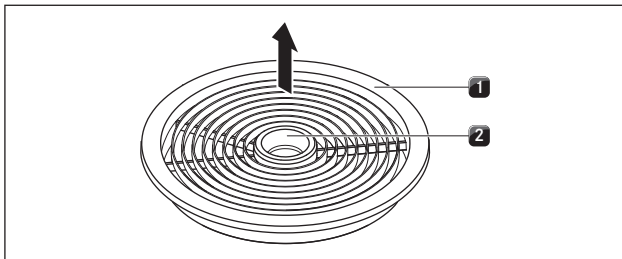
Glanzende plekken ontstaan door afschuring van de onderkant van de kookpot, in het bijzonder bij gebruik van kookgerei met aluminiumbodems of door ongeschikte reinigingsmiddelen. Deze kunnen maar moeilijk worden verholpen.

8.4 Kookveldafzuiging reinigen

De instroomsproeier en het roestvrijstalen vetfilter nemen de vette bestanddelen van de keukenwasem op.

- ▶ Controleer of het kookveld en de kookveldafzuiging uitgeschakeld zijn (zie hoofdstuk Bediening).
- ▶ Wacht totdat het ventilatorniveau 0 is.
- ▶ Reinig de kookveldafzuiging volgens de reinigingscycli (zie tabel 7.1).
- ▶ Reinig de oppervlakken van het ventilatiesysteem met een zachte, vochtige doek, spoelmiddel of een mild raamschoonmaakproduct.
- ▶ Maak ingedroogde verontreinigingen week met een vochtige doek (geen krassen maken!).

8.4.1 Instroomsproeier en roestvrijstalen vetfilter demonteren

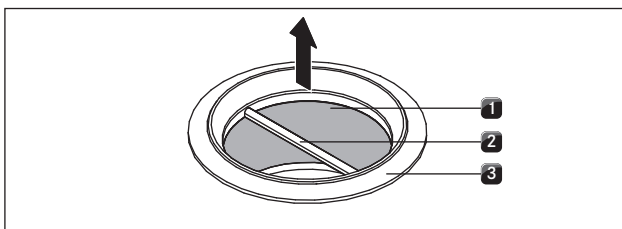


Afb. 8.1 Instroomsproeier demonteren

- [1] Instroomsproeier
- [2] Opening

Voorwaarde: Het ventilatorniveau is 0.

- ▶ Neem de zuigopening [2] met de hand vast.
- ▶ Trek de instroomsproeier [1] langs boven eruit.



Afb. 8.2 Roestvrijstalen vetfilter demonteren

- [1] Roestvrijstalen vetfilter
- [2] Vasthoudgreep
- [3] Zuigopening

- ▶ Neem het roestvrijstalen vetfilter vast aan de vasthoudgreep [2].
- ▶ Trek het roestvrijstalen vetfilter [1] langs boven uit de zuigopening [3].

8.4.2 Instroomsproeier en roestvrijstalen vetfilter reinigen

INFO Reinig de roestvrijstalen oppervlakken alleen in slijprijchting.

INFO Wanneer u het roestvrijstalen vetfilter niet meer volledig kunt reinigen, moet u dit vervangen.

Met de hand schoonmaken

- ▶ Gebruik een vetoplossend reinigingsmiddel.
- ▶ Spoel de instroomsproeier en de roestvrijstalen vetfilter af met warm water.
- ▶ Reinig de instroomsproeier en de roestvrijstalen vetfilter af met een zachte borstel.
- ▶ Spoel de instroomsproeier en de roestvrijstalen vetfilter na de reiniging grondig af.

Reiniging in de vaatwasmachine

- ▶ Spoel de instroomsproeier en het roestvrijstalen vetfilter met een spoelprogramma van maximaal 65 °C.

8.4.3 Roestvrijstalen vetfilter en instroomsproeier monteren

- ▶ Neem de roestvrijstalen vetfilter vast aan de vasthoudgreep [2] (afb. 7.2).
- ▶ Plaats het roestvrijstalen vetfilter [1] in de zuigopening.
- ▶ Controleer of de roestvrijstalen vetfilter op de bodem van de behuizing ligt. Een vergrendeling is niet voorzien en ook niet nodig.
- ▶ Neem de zuigopening [2] van de instroomsproeier met de hand vast (afb. 7.1).
- ▶ Plaats de instroomsproeier (afb. 7.1; [1]) in het midden van de zuigopening.
- ▶ Druk de instroomsproeier naar achteren totdat deze vastklikt.

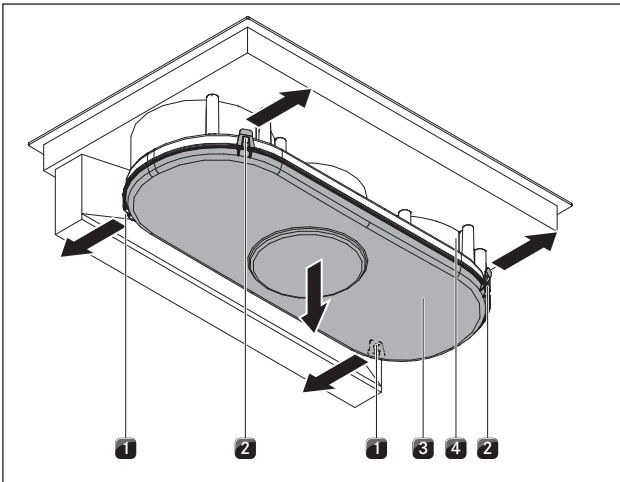
8.5 Luchtgeleidingsbehuizing reinigen

Aan het oppervlak van de luchtgeleidingsbehuizing kunnen zich vette bestanddelen en kalkresten uit de keukenwasem opstapelen. Daarom is een regelmatige basisreiniging (zie tabel 7.1) nodig.

De luchtgeleidingsbehuizing bevindt zich aan de onderzijde van de kookplaat in de onderkast.

8.5.1 Luchtgeleidingsbehuizing openen

- ▶ Controleer of het kookveld en de kookveldafzuiging uitgeschakeld zijn (zie hoofdstuk Bediening).
- ▶ Wacht totdat het ventilatorniveau 0 is.

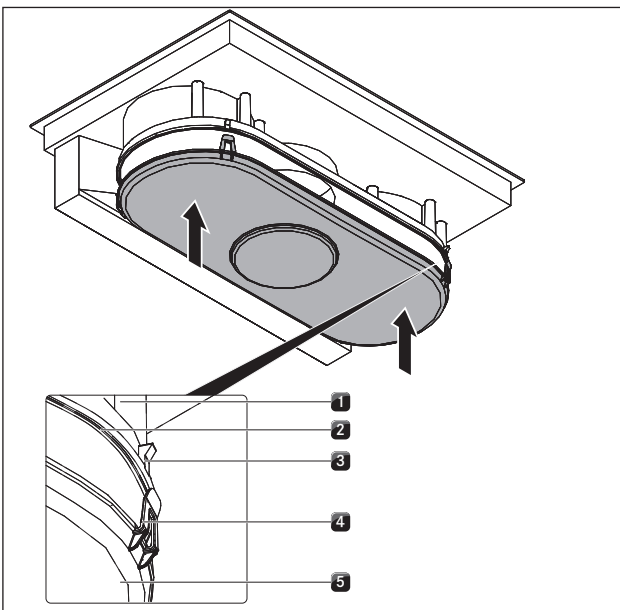


Afb. 8.3 Luchtgeleidingsbehuizing openen

- [1] Vergrendelingen achter
- [2] Vergrendelingen voor
- [3] Bodem behuizing
- [4] Luchtgeleidingsbehuizing

- ▶ Houd de bodem van de behuizing [3] met één hand vast.
- ▶ Open beide vergrendelingen [1] aan de achterzijde.
- ▶ Open beide vergrendelingen [2] aan de voorzijde.
- ▶ Til de bodem van de behuizing [3] op.
- ▶ Reinig de luchtgeleidingsbehuizing [4] en de bodem van de behuizing [3] met een mild reinigingsmiddel.

8.5.2 Luchtgeleidingsbehuizing sluiten



Afb. 8.4 Luchtgeleidingsbehuizing sluiten

- [1] Luchtgeleidingsbehuizing
- [2] Afdichtingsgroef
- [3] Opnameclips
- [4] Vergrendelingslip
- [5] Bodem behuizing

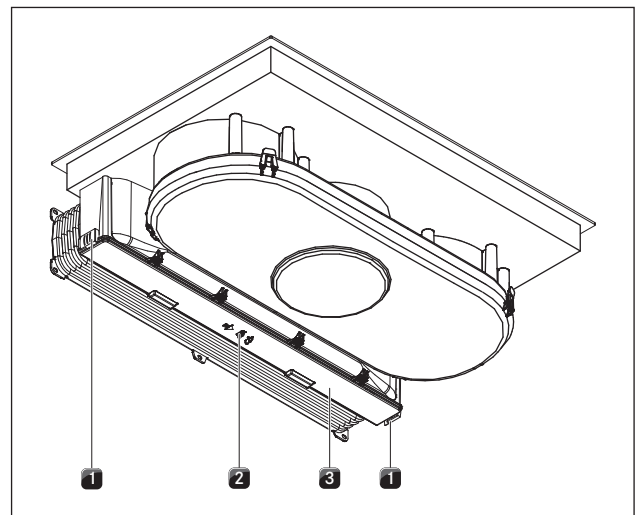
- ▶ Plaats met beide handen de bodem van de behuizing [5] zodanig dat de vergrendelingslippen [4] aan de de bodem van de behuizing overeenkomen met de opnameclips [3] aan de behuizing.
- ▶ Zet nu de bodem van de behuizing tegen de afdichtingsgroef [2] van de luchtgeleidingsbehuizing [1].
- ▶ Druk de bodem van de behuizing [5] naar boven totdat de 4 vergrendelingslippen (2 voor, 2 achter) in de opnameclips [3] vastklikken.
- ▶ Controleer of alle 4 de vergrendelingslippen [4] correct vastgeklikt zijn.

8.6 Actieve-koolfilter vervangen

Alleen wanneer de kookveldaafzuiging in circulatiemodus werkt, worden naast de roestvrijstalen filters twee actieve-koolfilters gebruikt. De actieve-koolfilters binden geurstoffen die tijdens het kookproces ontstaan.

INFO De actieve-koolfilters moeten worden vervangen wanneer het ventilatorniveaudisplay F (filteronderhoudsindicator) weergeeft. Actieve-koolfilters type BAKF kunt u verkrijgen bij uw dealer of neem contact op met BORA via de homepage <http://www.bora.com>.

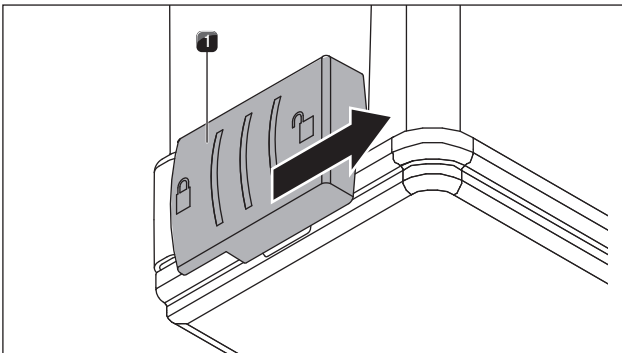
- ▶ Controleer of het kookveld en de kookveldaafzuiging uitgeschakeld zijn (zie hoofdstuk 6.1).
- ▶ Wacht totdat het ventilatorniveau \square wordt weergegeven.



Afb. 8.5 Deksel actieve-koolfilter ontgrendelen

- [1] Buitenste vergrendelingen
- [2] Middelste vergrendeling
- [3] Deksel behuizing actieve-koolfilter

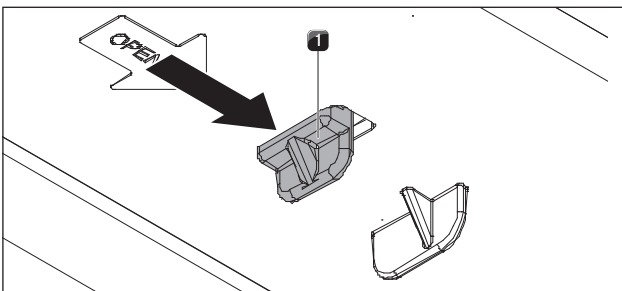
Actieve-koolfilter verwijderen



Afb. 8.6 Buitenvergrendelingen openen

[1] Buitenvergrendeling

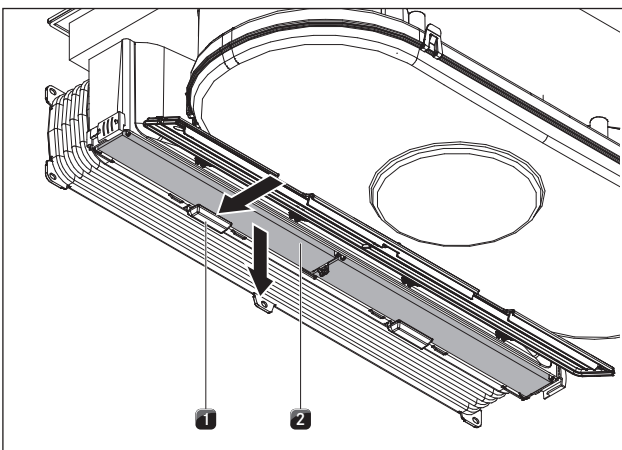
- ▶ Open de twee buitenvergrendelingen [1].



Afb. 8.7 Middenvergrendeling openen

[1] Middenvergrendeling

- ▶ Open de middenvergrendeling [1].
- ▶ Klap de behuizingskap naar beneden tot hij vastklikt.

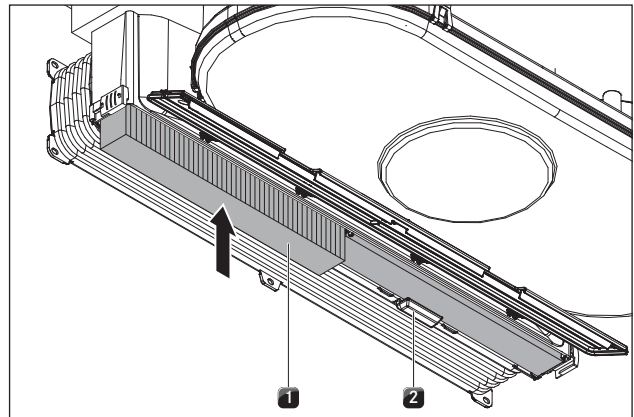


Afb. 8.8 Actieve-koolfilter verwijderen

[1] Filterhouder
[2] Actieve-koolfilter

- ▶ Houd het actieve-koolfilter [2] met één hand tegen.
- ▶ Druk de filterhouder [1] naar achteren.
- ▶ Trek het actieve-koolfilter er langs onderen uit.
- ▶ Gooi het gebruikte actieve-koolfilter met het huisvuil weg.

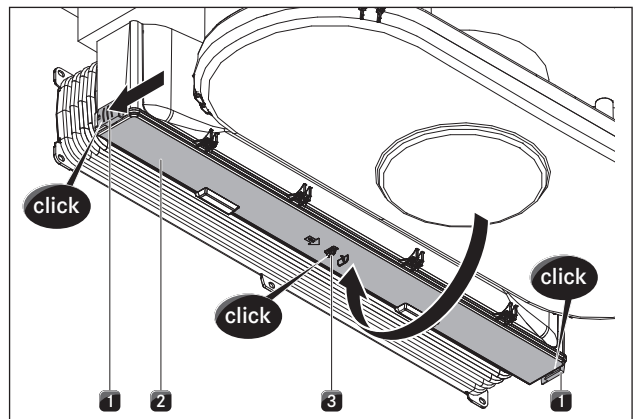
Actieve-koolfilter plaatsen



Afb. 8.9 Actieve-koolfilter plaatsen

[3] Actieve-koolfilter
[4] Filterhouder

- ▶ Plaats het nieuwe actieve-koolfilter [1] op een dussdanige manier dat de richtingspijl naar achteren gericht is en langs onderen zichtbaar is.
- ▶ Schuif het actieve-koolfilter in de behuizing.
- ▶ Druk het actieve-koolfilter naar boven totdat hij in de filterhouder [2] vastklikt.



Afb. 8.10 Behuizingskap actieve-koolfilter sluiten

[1] Buitenvergrendelingen
[2] Behuizingskap actieve-koolfilter
[3] Middenvergrendeling

- ▶ Klap de behuizingskap van de actieve-koolfilter [2] naar boven.
- ▶ Druk in het midden van de behuizingskap van de actieve-koolfilter totdat de middenvergrendeling [3] vastklikt.
- ▶ Druk aan de zijkanten van de behuizingskap van de actieve-koolfilter en sluit de buitenvergrendelingen [1] totdat deze vastklikken.

Filteronderhoudsindicator resetten

- ▶ Reset de filteronderhoudsindicator (zie hoofdstuk Bediening).

9 Storingen verhelpen

Probleem	Oorzaak	Oplossing
Het kookveld of de motor kan niet worden ingeschakeld.	De zekering of de zekeringsautomaat van de wonings- of huisinstallatie is defect.	Zekering vervangen. Zekeringsautomaat weer inschakelen.
	De zekering of de zekeringsautomaat wordt meermaals geactiveerd.	De klantendienst van BORA bellen.
	De stroomvoeding is onderbroken.	De stroomvoeding door een vakman laten controleren.
Bij gebruik van de nieuwe kookplaat ontstaat vorming van geuren en dampen.	Dit is een normaal verschijnsel bij nieuwe toestellen.	Enkele bedrijfsuren wachten. De klantendienst op de hoogte brengen bij aanhoudende geurvorming.
Op het kookzonedisplay verschijnt $\underline{\text{L}}$.	Er bevindt zich géén of ongeschikt kookgerei op de kookzone.	Gebruik alleen het geschikte kookgerei. Kies de grootte van uw kookpot in functie van de kookzone (zie hoofdstuk Beschrijving van het apparaat).
Op het kookzonedisplay wordt L weergegeven.	De kinderbeveiliging is ingeschakeld.	Kinderbeveiliging uitschakelen (zie hoofdstuk Bediening).
Een kookzone of het algehele kookveld schakelt zichzelf automatisch uit.	De bedrijfsduur van een kookzone is te lang.	Kookzone weer in gebruik nemen (zie hoofdstuk Bediening).
	De oververhittingsbeveiliging is in werking getreden.	(zie hoofdstuk Beschrijving van het apparaat)
Het powerniveau wordt automatisch vroegtijdig afgebroken.	De oververhittingsbeveiliging is in werking getreden.	(zie hoofdstuk Beschrijving van het apparaat)
$E-03$ wordt over de 4 kookzonedisplays verdeeld weergegeven en het kookveld schakelt zichzelf tijdens het gebruik uit.	Een of meerdere sensortoetsen zijn bedekt, bv. doordat uw vinger of voorwerpen erop liggen.	Bedieningspaneel reinigen of voorwerpen verwijderen (zie hoofdstuk Beschrijving van het apparaat).
De koelventilator blijft draaien na uitschakelen van de kookplaat.	De koelventilator draait zo lang totdat het kookveld afgekoeld is en schakelt dan automatisch uit.	Wacht tot de koelventilator automatisch wordt uitgeschakeld.
Op het kookzonedisplay wordt E weergegeven.	Er is een fout in de elektronica opgetreden.	De voeding van de kookplaat moet ca. 1 minuut worden uitgeschakeld. Indien het probleem blijft bestaan nadat de stroomvoorziening weer is hersteld, noteer dan het foutnummer en neem contact op met de klantendienst van BORA
Op het motorniveau wordt F weergegeven.	De gebruiksduur van de filters is overschreden.	Vervang het actieve-koolfilter (alleen bij recirculatie) en reinig het roestvrijstalen vetfilter grondig. Bij sterke verontreiniging wordt een vervanging van het roestvrijstalen vetfilter aanbevolen (zie hoofdstuk Reiniging en verzorging)
Het afzuigvermogen van de kookplaatafzuiging is afgenomen.	Het roestvrijstalen vetfilter is sterk verontreinigd.	Roestvrijstalen vetfilter reinigen of vervangen.
	Het actieve-koolfilter is sterk verontreinigd (alleen BUI).	Vervang het actieve-koolfilter.
	Er bevindt zich een voorwerp in de luchtgeleidingsbehuizing (bv. poetsdoek).	Verwijder het aangezogen voorwerp.
Op het motordisplay verschijnt $E-01$ of $E-02$.	De motor is defect of er is een kanaalverbinding losgekomen.	Neem contact op met de klantendienst van BORA.
Op het motordisplay wordt E weergegeven. De motor kan niet worden geactiveerd.	Het contact Home-In is onderbroken.	Gebruikt u een raamcontactschakelaar (veiligheidsvoorziening), dan moet het raam open staan wanneer de ventilatormotor draait.
	De veiligheidsvoorziening is defect.	Neem contact op met de klantendienst van BORA.

Tab. 9.1 Storingen verhelpen

► Neem in alle andere gevallen contact op met de klantendienst van BORA (zie hoofdstuk Garantie, klantendienst en reserveonderdelen).

10 Buitenbedrijfstelling, demontage en verwijdering

- ▶ Leef alle veiligheidsinstructies en waarschuwingen na (zie hoofdstuk Veiligheid).
- ▶ Leef de meegeleverde handleidingen van de fabrikant na.

10.1 Buitenbedrijfstelling

Als buitenbedrijfstelling wordt de definitieve buitenbedrijfstelling en demontage bedoeld. Na een buitenbedrijfstelling kan het toestel in een ander meubel worden ingebouwd, aan een particulier worden doorverkocht of worden verwijderd.

INFO Het loskoppelen en afsluiten van de stroom- en gasaansluiting mag alleen door een erkend vakman worden uitgevoerd.

- ▶ Schakel voor de buitenbedrijfstelling het toestel uit (zie hoofdstuk Bediening).
- ▶ Koppel het toestel los van het stroomnet.

10.2 Demontage

Voor het demonteren is het noodzakelijk dat het toestel toegankelijk is voor demontage en losgekoppeld is van het stroomnet.

- ▶ Maak de bevestigingsklemmen los.
- ▶ Verwijder de siliconenvoegen.
- ▶ Koppel het apparaat los van het afzuigkanaal.
- ▶ Neem het apparaat omhoog uit het werkblad.
- ▶ Verwijder andere toebehoren.
- ▶ Verwijder het oude apparaat en de verontreinigde toebehoren zoals beschreven onder „Milieuvriendelijke verwijdering“.

10.3 Milieuvriendelijke verwijdering

Verwijderen van de transportverpakking

INFO De verpakking beschermt het toestel tegen transportschade. De verpakkingsmaterialen werden geselecteerd op basis van hun milieuvriendelijkheid en vanuit een verwijderingstechnisch standpunt en zijn dus recyclebaar.

Het terugbrengen van de verpakking in de materiaalkringloop bespaart grondstoffen en verkleint de afvalhoop. Uw vakhandelaar neemt de verpakking terug.

- ▶ Bezorg de verpakking aan uw vakhandelaar of
- ▶ Verwijder de verpakking op vakkundige wijze conform de regionale voorschriften.

Verwijderen van het oude apparaat



Elektrische apparaten die met dit teken aangeduid zijn, mogen na het einde van hun levensduur niet bij het huisvuil. Ze moeten naar een inzamelpunt voor het recyclen van elektrische en elektronische apparaten worden gebracht. De gemeentelijke of lokale besturen kunnen u hierover meer informatie verstrekken.

Elektrische en elektronische oude apparaten bevatten vaak nog steeds waardevolle materialen. Ze bevatten echter ook schadelijke stoffen die noodzakelijk waren voor hun werking en veiligheid. Wanneer deze in het restafval terechtkomen of verkeerd worden behandeld, kunnen ze de gezondheid van de mens en het milieu schade toebrengen.

- ▶ Gooi uw oude apparaten nooit met het huisvuil weg.
- ▶ Breng het oude apparaat naar een regionaal inzamelpunt voor het terugbrengen en verwerken van elektrische en elektronische componenten en andere materialen.

11 Garantie, technische dienst, reserveonderdelen en toebehoren

- Leef alle veiligheidsbepalingen en waarschuwingen na (zie hoofdstuk Veiligheid).

11.1 Fabrieksgarantie van BORA

BORA biedt de consument een fabrieksgarantie van 2 jaar op zijn producten. Deze garantie komt bovenop de wettelijke garantieaanspraken die de consument tegenover de verkoper van onze producten heeft. De fabrieksgarantie geldt voor alle BORA producten die bij een erkend BORA dealer binnen de Europese Unie werden aangekocht, met uitzondering van BORA producten die aangeduid zijn als universele artikelen of toebehoren. De fabrieksgarantie begint te lopen zodra de erkende BORA dealer het BORA product aan de consument overdraagt en geldt gedurende 2 jaar. De consument heeft de mogelijkheid om zich te registreren op www.bora.com/registration en zodoende een verlenging van de fabrieksgarantie te bekomen. Voorwaarde voor de fabrieksgarantie is dat de BORA producten op vakkundige wijze (volgens de specificaties van het BORA ventilatiehandboek en de BORA bedieningshandleiding, die van kracht waren op het moment van installatie) en door een erkend BORA dealer werden gemonteerd. De consument moet zich tijdens het gebruik aan de richtlijnen en instructies in de bedieningshandleiding houden. Om aanspraak te maken op de garantie, dient de klant het defect direct bij zijn dealer of rechtstreeks bij BORA te melden en moet hij een bewijs van aankoop voorleggen. Als alternatief kan de consument een bewijs van aankoop leveren door zich te registreren op www.bora.com. BORA garandeert dat alle BORA producten vrij zijn van materiaal- en productiefouten. De fout moet al bestaan op het moment van levering aan de consument. Bij toepassing van de garantie begint deze niet opnieuw te lopen. Bij defecten aan BORA producten zal BORA deze volgens eigen inzicht herstellen of vervangen. Alle kosten voor het verhelpen van gebreken, die onder de fabrieksgarantie vallen, zijn voor rekening van BORA. De volgende zaken zijn uitdrukkelijk niet gedekt door de fabrieksgarantie van BORA:

- BORA producten die niet bij een erkend BORA dealer werden aangekocht;
- Schade die voortvloeit uit het niet naleven van de bedieningshandleiding (dit omvat ook de reiniging en het onderhoud van het product). Hierbij is er sprake van een verkeerd gebruik;
- Schade veroorzaakt door normale slijtage, bijv. slijtagesporen op het kookveld;
- Schade veroorzaakt door externe invloeden (bijv. transportschade, binnendringen van condenswater, schade door natuurlijke evenementen zoals blikseminslagen)
- Schade veroorzaakt door herstellingen of herstellpogingen, die niet door BORA of door een door BORA erkend persoon werden uitgevoerd;
- Schade aan de glaskeramik;
- Spanningsschommelingen;
- Gevolg schade of schadevorderingen die het defect overschrijden;
- Schade aan de kunststofonderdelen.

Wettelijke rechten, in het bijzonder de wettelijke garantieaanspraken of productaansprakelijkheid, worden niet beperkt door deze garantie.

Als een defect niet gedekt is door de fabrieksgarantie, kan de consument een beroep doen op de technische service van BORA, maar dient hij zelf de kosten te dragen.

Het Duitse recht is van toepassing op deze garantievoorwaarden.

U kunt ons als volgt bereiken:

- Telefonisch: +800 7890 0987 Maandag tot donderdag van 08.00 tot 18.00 u. en vrijdag van 08.00 tot 17.00 u.
- E-mail: info@bora.com

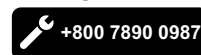
11.1.1 Garantieverlenging

U kunt de garantie verlengen door u te registreren op www.bora.com/registration.

11.2 Service

BORA service:

zie achterzijde van de bedienings- en montagehandleiding.



- Neem contact op met uw gespecialiseerde BORA handelaar of met het BORA serviceteam als u te maken krijgt met storingen die u zelf niet kunt verhelpen. De BORA service heeft de typeaanduiding en het fabricage nummer van uw toestel (FD-nummer) nodig. U vindt beide gegevens op het typeplaatje op de garantieverklaring en op de onderkant van het apparaat.

11.3 Reserveonderdelen

- ▶ Gebruik bij reparaties alleen originele onderdelen.
- ▶ Herstellingen mogen enkel door het BORA serviceteam worden uitgevoerd.

INFO U kunt reserveonderdelen verkrijgen bij uw BORA handelaar en op de online servicepagina van BORA via www.bora.com/service of via het opgegeven servicenummer.

11.4 Toebehoren

- Roestvrijstalen vetfilter BFF
- Instroomsproeier BFIED
- All Black instroomsproeier BEDAB
- Tape UDB25
- Kookveldframe BKR830

Speciale toebehoren BFIA:

- Ombouwset recirculatie BUSU
- Luchtafvoerkanaalverlenging BLAVH1

Speciale toebehoren BFIU:

- Ombouwset luchtafvoer BUSAE
- Actieve-koolfilterset met ionenwisselaar BAKFS
(2 stuks)

Duitsland:

BORA Lüftungstechnik GmbH
Rosenheimer Str. 33
83064 Raubling
Duitsland
T +49 (0) 8035 / 9840-0
F +49 (0) 8035 / 9840-300
info@bora.com
www.bora.com

Oostenrijk:

BORA Vertriebs GmbH & Co KG
Innstraße 1
6342 Niederndorf
Oostenrijk
T +43 (0) 5373 / 62250-0
F +43 (0) 5373 / 62250-90
mail@bora.com
www.bora.com

Europa:

BORA Holding GmbH
Innstraße 1
6342 Niederndorf
Oostenrijk
T +43 (0) 5373 / 62250-0
F +43 (0) 5373 / 62250-90
mail@bora.com
www.bora.com

Australië - Nieuw-Zeeland:

BORA APAC Pty Ltd
100 Victoria Road
Drummoyne NSW 2047
Australië
T +61 2 9719 2350
F +61 2 8076 3514
info@boraapac.com.au
www.bora-australia.com.au

