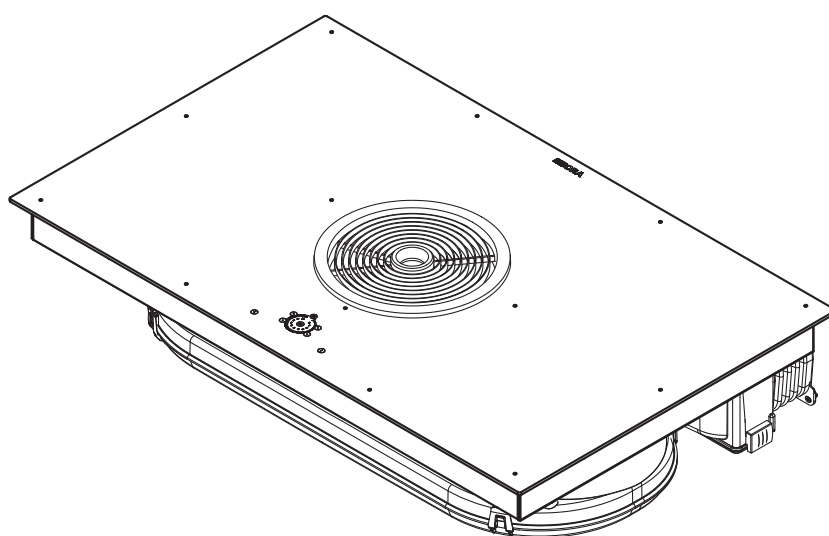
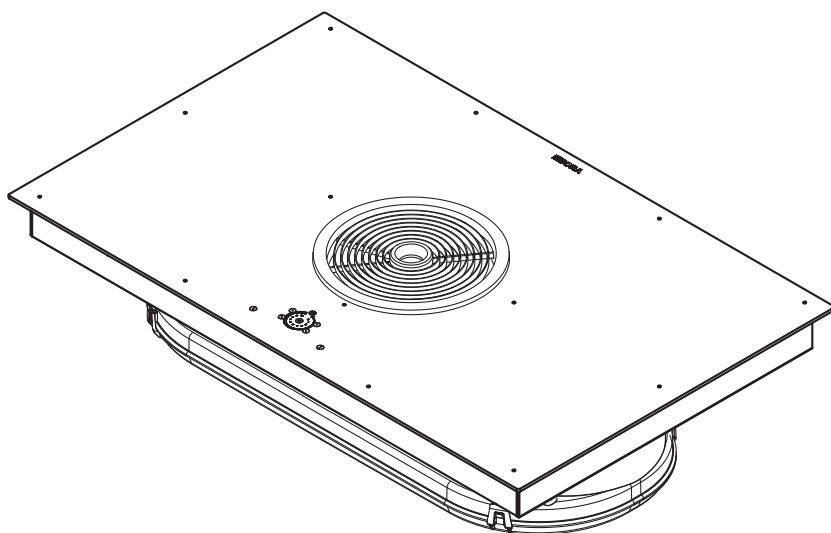


## **IT** Istruzioni per l'uso e il montaggio BFIAS (BFIA, BFIU)

Piano cottura a induzione in vetroceramica con aspiratore  
per piano cottura – aspirante/filtrante



**BFIASUMIT-005**

Istruzioni per l'uso e il montaggio:

Originale

Traduzione

**Produttore**

**BORA Vertriebs GmbH & Co KG**

Innstraße 1  
6342 Niederndorf  
Austria

**Contatti**

Tel. +43 (0) 5373 / 62250-0  
mail@bora.com  
www.bora.com

Se non espressamente consentito, non sono ammesse la comunicazione e la duplicazione dei presenti allegati, così come il riutilizzo e la diffusione dei loro contenuti.

Nella stesura delle presenti Istruzioni per l'uso e il montaggio è stata applicata la massima cura. Tuttavia è possibile che modifiche tecniche successive non siano ancora state integrate ovvero che determinati contenuti non siano ancora stati adeguati. Chiediamo la vostra comprensione in merito. Una versione aggiornata può essere richiesta tramite il team di assistenza BORA. Con riserva di errori di stampa e altri errori.

© BORA Vertriebs GmbH & Co KG

Tutti i diritti riservati.

# Indice

<b>1</b>	<b>Informazioni generali</b>	<b>5</b>	6.4	Dimensioni intaglio per piano di cottura .....	24
1.1	Destinatari .....	5	6.5	Applicare il nastro a tenuta .....	25
1.2	Applicabilità delle istruzioni per l'uso e il montaggio .....	5	6.6	Montare la variante filtrante (BFIU) .....	25
1.3	Altri documenti applicabili .....	5	6.7	Montaggio della variante aspirante (BFIA) .....	28
1.4	Rappresentazione di informazioni .....	6	6.7.1	Usare l'aspiratore per piano cottura con un sistema di combustione dipendente dall'aria ambiente. ....	28
<b>2</b>	<b>Sicurezza</b>	<b>7</b>	6.8	Eseguire il collegamento alla rete elettrica .....	32
2.1	Indicazioni generali di sicurezza .....	7	6.9	Power management dell'apparecchio (riduzione della potenza complessiva) .....	33
2.2	Avvertenze di sicurezza Uso - Piano cottura .....	8	6.10	Collegare i contatti di commutazione esterni .....	34
2.3	Avvertenze di sicurezza Uso - Aspiratore per piano cottura .....	10	6.11	Consegna all'utente .....	35
2.4	Avvertenze di sicurezza montaggio .....	10	<b>7</b>	<b>Uso</b>	<b>36</b>
2.5	Avvertenze di sicurezza per la pulizia e cura .....	12	7.1	Istruzioni generali di utilizzo .....	36
2.6	Avvertenze di sicurezza Smontaggio e smaltimento .....	12	7.2	Uso del piano di cottura .....	36
2.7	Avvertenze di sicurezza Ricambi .....	12	7.2.1	Selezione della zona di cottura .....	36
2.8	Uso conforme .....	12	7.2.2	Impostazione del livello di potenza .....	36
<b>3</b>	<b>Dati tecnici</b>	<b>14</b>	7.2.3	Modifica del livello di potenza .....	36
<b>4</b>	<b>Marcatatura relativa al consumo energetico</b>	<b>16</b>	7.2.4	Selezione della funzione Power .....	36
<b>5</b>	<b>Descrizione apparecchio</b>	<b>17</b>	7.2.5	Disattivazione anticipata della funzione Power .....	36
5.1	Struttura .....	17	7.2.6	Spegnimento della zona di cottura .....	36
5.2	Pannello di comando e principio di funzionamento .....	18	7.2.7	Osservare l'indicatore del calore residuo .....	36
5.3	Principio di funzionamento zona di cottura .....	19	7.2.8	Funzione pausa .....	37
5.3.1	Livelli di potenza .....	19	7.2.9	Funzione Bridge .....	37
5.3.2	Avvio cottura automatico .....	20	7.2.10	Attivazione della funzione Bridge .....	37
5.3.3	Funzione Power .....	20	7.2.11	Spegnere la funzione Bridge .....	37
5.3.4	Livelli di mantenimento calore .....	20	7.2.12	Avvio cottura automatico .....	37
5.3.5	Funzione Bridge .....	20	7.2.13	Disattivare l'avvio cottura automatico .....	38
5.3.6	Funzione pausa .....	20	7.2.14	Funzione mantenimento calore .....	38
5.3.7	Funzioni timer .....	20	7.2.15	Utilizzo della funzione Timer .....	38
5.3.8	Riconoscimento della pentola .....	20	7.2.16	Spegnimento anticipato del segnale acustico del timer .....	38
5.3.9	Pentole e tegami idonei .....	20	7.2.17	Impostazione contaminuti breve .....	38
5.4	Principio di funzionamento aspiratore per piano cottura .....	21	7.2.18	Spegnimento anticipato del timer tempo abbreviato (contaminuti) .....	38
5.4.1	Regolazione potenza continua .....	21	7.2.19	Impostazione del sistema di spegnimento automatico .....	38
5.4.2	Sistema di aspirazione automatica per piano di cottura .....	21	7.2.20	Disattivazione anticipata dello spegnimento automatico .....	39
5.4.3	Funzione Power .....	21	7.2.21	Modifica delle impostazioni del timer .....	39
5.4.4	Funzione di spegnimento automatico ritardato .....	21	7.2.22	Accensione/spegnimento protezione bambini .....	39
5.4.5	Spia di manutenzione filtro .....	21	7.3	Uso dell'aspiratore per piano cottura .....	39
5.4.6	Interfaccia di comunicazione .....	21	7.3.1	Selezione dell'aspiratore per piano cottura .....	40
5.5	Dispositivi di sicurezza .....	22	7.3.2	Impostazione del livello di potenza .....	40
5.5.1	Indicatore di calore residuo .....	22	7.3.3	Modifica del livello di potenza .....	40
5.5.2	Spegnimento di sicurezza automatico .....	22	7.3.4	Selezione della funzione Power .....	40
5.5.3	Protezione da surriscaldamento .....	22	7.3.5	Sistema di aspirazione automatica per piano di cottura .....	40
5.5.4	Spegnimento automatico con azionamento continuo dei tasti .....	22	7.3.6	Spegnimento del sistema automatico di aspirazione piano di cottura .....	40
5.5.5	Protezione bambini .....	22	7.3.7	Funzione di spegnimento automatico ritardato .....	40
<b>6</b>	<b>Montaggio</b>	<b>23</b>	7.3.8	Disattivazione anticipata del ritardo della funzione di spegnimento automatico ritardato .....	40
6.1	Controllare il materiale in dotazione .....	23	7.3.9	Spegnimento dell'aspiratore per piano cottura .....	40
6.2	Utensileria e mezzi ausiliari .....	23	7.4	Osservare l'indicatore di assistenza filtro .....	40
6.3	Istruzioni di montaggio .....	23	7.5	Risparmio energetico .....	41
6.3.1	Distanze di sicurezza .....	23	<b>8</b>	<b>Pulizia e cura</b>	<b>42</b>
6.3.2	Piano di lavoro e mobili della cucina .....	24	8.1	Detergenti .....	42
			8.2	Cura del piano di cottura .....	42
			8.3	Pulizia del piano di cottura .....	42
			8.4	Pulire l'aspiratore per piano di cottura .....	43

8.4.1	Smontare la bocca di aspirazione e il filtro antigrasso in acciaio inox.....	43
8.4.2	Pulire la bocca di aspirazione e il filtro antigrasso in acciaio inox .....	43
8.4.3	Montare il filtro antigrasso in acciaio inox e la bocca di aspirazione.....	43
8.5	Pulire la cassetta di convogliamento .....	43
8.5.1	Aprire la cassetta di convogliamento.....	43
8.5.2	Chiudere la cassetta di convogliamento .....	44
8.6	Sostituire il filtro al carbone attivo.....	44
<b>9</b>	<b>Risoluzione dei guasti</b>	<b>46</b>
<b>10</b>	<b>Messa fuori esercizio, smontaggio e smaltimento</b>	<b>47</b>
10.1	Messa fuori esercizio .....	47
10.2	Smontaggio .....	47
10.3	Smaltimento nel rispetto dell'ambiente .....	47
<b>11</b>	<b>Garanzia, Assistenza tecnica e Pezzi di ricambio, Accessori</b>	<b>48</b>
11.1	Garanzia del produttore di BORA .....	48
11.1.1	Estensione della garanzia.....	48
11.2	Assistenza .....	48
11.3	Parti di ricambio .....	49
11.4	Accessori.....	49
<b>12</b>	<b>Note</b>	<b>50</b>

# 1 Informazioni generali

## 1.1 Destinatari

Queste Istruzioni per l'uso e il montaggio sono rivolte ai seguenti destinatari:

Destinatari	Requisiti
Utenti	L'apparecchio può essere utilizzato dai bambini a partire dagli 8 anni e oltre e da persone con ridotte capacità fisiche, sensoriali o mentali oppure con mancanza di esperienza e/o di conoscenza se si trovano sotto adeguata sorveglianza o se sono stati istruiti circa l'uso sicuro dell'apparecchio e se si rendono conto dei pericoli correlati. I bambini vanno sorvegliati. Tutte le indicazioni di sicurezza e le avvertenze nonché le modalità di procedere (istruzioni per l'uso) devono essere rispettate.
Esigente utente fai da te	L'esigente utente fai da te può eseguire tutti necessari lavori di falegnameria e montaggio autonomamente se è in possesso delle capacità e delle competenze necessarie. Non è tuttavia autorizzato a eseguire i collegamenti alla corrente e al gas.
Personale specializzato in montaggio	Il personale specializzato nel montaggio è autorizzato a eseguire tutti i necessari lavori di falegnameria e montaggio nel rispetto delle norme esistenti. Gli allacciamenti della corrente e del gas devono essere collaudati prima della messa in funzione da personale specializzato e riconosciuto del rispettivo settore.
Personale elettricista specializzato	Il collegamento alla rete elettrica deve essere eseguito esclusivamente da un elettricista specializzato e riconosciuto. Egli dovrà assumersi anche la responsabilità di un'installazione elettrica e messa in funzione a norma.
Personale specializzato in allacciamenti al gas	L'allacciamento al gas deve essere eseguito esclusivamente da personale specializzato e riconosciuto, che dovrà assumersi anche la responsabilità di un'installazione e messa in funzione a norma.

Tab. 1.1 Destinatari

**INFO** BORA Holding GmbH, BORA Vertriebs GmbH & Co KG, BORA APAC Pty Ltd e BORA Lüftungstechnik GmbH non risponderanno per danni causati dal mancato rispetto o dall'inosservanza della presente documentazione e dal montaggio non conforme. Gli allacciamenti della corrente e del gas devono essere eseguiti obbligatoriamente da personale specializzato e riconosciuto. Il montaggio deve essere eseguito esclusivamente nel rispetto delle norme, disposizioni e leggi vigenti. Tutte le indicazioni di sicurezza e le avvertenze nonché le modalità di agire contenute nelle Istruzioni per l'uso e il montaggio devono essere rispettate.

## 1.2 Applicabilità delle istruzioni per l'uso e il montaggio

Il presente manuale è valido per diverse varianti di apparecchi. Pertanto è possibile che siano descritte singole caratteristiche di attrezzatura che non corrispondono all'apparecchio in questione.

## 1.3 Altri documenti applicabili

Insieme a queste Istruzioni per l'uso e il montaggio sono validi e devono essere osservati ulteriori documenti. Rispettare assolutamente tutti i documenti che sono parte integrante della fornitura.

**INFO** BORA declina qualsiasi responsabilità per danni causati dal mancato rispetto di tali documenti!

### Direttive

Questo apparecchio è conforme alle seguenti direttive UE/CE:

Direttiva EMV 2014/30/CE

Direttiva 2014/35/CE Bassa tensione

Direttiva 2009/125/CE Eco design

Direttiva 2010/30/CE Indicazione del consumo di energia

Direttiva RoHS 2011/65/CE

Direttiva RAEE 2012/19/CE

## 1.4 Rappresentazione di informazioni

Allo scopo di poter lavorare in modo sicuro e veloce con le presenti istruzioni, sono stati utilizzati formattazioni, numerazioni, simboli, avvertenze di sicurezza, termini e sigle unitari.

**Le modalità di procedere sono contrassegnate da una freccia.**

► Eseguire sempre tutte le modalità di procedere nella sequenza indicata.

**Elenchi sono contrassegnati da un simbolo di elenco all'inizio riga.**

■ Elenco 1

■ Elenco 2

---

**INFO** Un'informazione indica particolarità da rispettare assolutamente.

---

### Indicazioni di sicurezza e avvertenze

Nel presente manuale, le indicazioni di sicurezza e le avvertenze sono evidenziate con simboli e parole di segnalazione.

Le indicazioni di sicurezza e le avvertenze sono strutturate nel modo seguente:

---




**SIMBOLO DI AVVERTIMENTO E AVVERTENZA!**  
**Tipo e fonte del pericolo**  
**Conseguenze in caso di inosservanza**  
 ► Misure di sicurezza

---

Va considerato quanto segue:

■ Il simbolo di avvertimento indica la presenza di un pericolo.

■ L'avvertenza indica la gravità del pericolo.

Simbolo di avvertimento	Avvertenza	Rischio
	<b>Pericolo</b>	Indica un'immediata situazione pericolosa che in caso di inosservanza può causare gravi lesioni o persino la morte.
	<b>Avvertenza</b>	Indica una situazione potenzialmente pericolosa, che, in caso di inosservanza può causare gravi lesioni o persino la morte.
	<b>Attenzione</b>	Indica una situazione potenzialmente pericolosa che in caso di inosservanza può causare lesioni minime o leggere.
–	<b>Attenzione</b>	Indica una situazione che, in caso di inosservanza, può causare danni materiali.

Tab. 1.2 Significato di simboli di avvertimento e avvertenze

## 2 Sicurezza

### 2.1 Indicazioni generali di sicurezza

**INFO** L'apparecchio corrisponde alle disposizioni di sicurezza prescritte. L'utente è responsabile della pulizia, della cura e dell'utilizzo sicuro dell'apparecchio. L'uso non conforme può causare danni alle persone e danni materiali.

- Le istruzioni per l'uso e per il montaggio contengono importanti avvertenze sul montaggio e sull'uso. Sono utili per proteggersi da lesioni e impediscono danni all'apparecchio. Sul retro delle presenti istruzioni per l'uso e montaggio sono riportati i dati di contatto per ulteriori informazioni e domande relative all'uso.
- Il termine "apparecchio" viene utilizzato sia per piani cottura, aspiratori per piani cottura sia per piani cottura con aspiratore per piano cottura.
  - ▶ Leggere le istruzioni per l'uso e montaggio in ogni parte prima di mettere in funzione l'apparecchio.
  - ▶ Conservare le istruzioni per l'uso e il montaggio sempre a portata di mano affinché siano disponibili in caso di bisogno.
  - ▶ Consegnare le istruzioni per l'uso e il montaggio al proprietario successivo in caso di vendita dell'apparecchio.
  - ▶ Eseguire i lavori con la massima cura e prudenza.
  - ▶ Controllare l'apparecchio dopo il disimballaggio per verificare la presenza di danni visibili.
  - ▶ Non collegare l'apparecchio se è danneggiato.
  - ▶ Collegare gli apparecchi alla rete elettrica soltanto dopo aver effettuato il montaggio del sistema dei canali e/o l'inserimento del filtro aria di ricircolo.
  - ▶ Utilizzare l'apparecchio solo quando il montaggio è completo, soltanto allora è garantito un funzionamento sicuro.
  - ▶ Assicurarsi che le piastre di cottura bollenti non vengano toccate.
  - ▶ Non poggiare oggetti sul piano di comando o sulla bocchetta di entrata dell'aspiratore piano cottura.
  - ▶ Spegnerne l'apparecchio dopo l'uso.
  - ▶ Tenere gli animali domestici lontano dall'apparecchio.

#### ATTENZIONE!

#### Pericolo di lesioni dovuto alla caduta di componenti dell'apparecchio!

La caduta di componenti dell'apparecchio quali supporti pentole, elementi di comando, coperture, filtro per i grassi ecc. possono causare lesioni.

- ▶ Appoggiare i componenti rimossi dall'apparecchio a fianco dello stesso in modo sicuro.
- ▶ Assicurarsi che nessuno dei componenti dell'apparecchio rimossi possa cadere.

#### Modifiche di propria iniziativa

In seguito a modifiche apportate di propria iniziativa l'apparecchio può diventare pericoloso.

- ▶ Pertanto non apportare modifiche all'apparecchio.

#### In presenza di bambini e persone con esigenze speciali in casa

- ▶ L'apparecchio può essere utilizzato dai bambini a partire da 8 anni e da persone con ridotte capacità fisiche, sensoriali o mentali oppure con mancanza di esperienza e/o di conoscenza se si trovano sotto adeguata sorveglianza o se sono stati istruiti circa l'uso dell'apparecchio in modo sicuro e se si rendono conto dei pericoli correlati.
- ▶ Sorvegliare i bambini che si trovano nelle vicinanze dell'apparecchio.
- ▶ I bambini non devono giocare con l'apparecchio.
- ▶ Utilizzare la protezione bambini affinché i bambini non possano accendere il piano cottura o modificare le impostazioni quando sono incustoditi.
- ▶ Non conservare oggetti che potrebbero suscitare l'interesse dei bambini in vani sopra o sotto l'apparecchio. I bambini potrebbero essere tentati di arrampicarsi sull'apparecchio.
- ▶ Tenere lontani i bambini e altre persone dalle zone cottura bollenti.

#### Funzionamento filtrante

**INFO** Ad ogni processo di cottura viene rilasciata dell'umidità nell'aria dell'ambiente.

**INFO** Nel funzionamento filtrante viene eliminata solo una quantità minima di umidità dal vapore di cottura.

- ▶ Durante il funzionamento filtrante provvedere ad un sufficiente apporto di aria fresca, ad es. tramite l'apertura di una finestra.
- ▶ Garantire una temperatura dell'ambiente normale e gradevole (45-60% di umidità nell'aria), ad es. tramite aperture di aerazione naturali o l'uso di impianti di ventilazione domestici.
- ▶ Dopo ogni utilizzo con funzionamento filtrante portare l'aspiratore per piano cottura per ca. 20 minuti ad un livello basso o attivare la funzione di spegnimento automatico ritardato.

## 2.2 Avvertenze di sicurezza Uso - Piano cottura

- ▶ Evitare di far traboccare i liquidi bollendo.
- ▶ Fare attenzione all'indicatore di calore residuo.
- ▶ Non collocare stoviglie bollenti nella zona del pannello di comando per non danneggiare l'elettronica sottostante.
- ▶ Assicurarsi che il fondo delle stoviglie e la zona cottura siano puliti e asciutti.
- ▶ Sollevare sempre (mai trascinare) le stoviglie per evitare graffi e abrasioni sulla superficie.



### **PERICOLO!** **Pericolo d'incendio con piano cottura incustodito!**

Olio o grasso possono riscaldarsi velocemente e incendiarsi.

- ▶ Non riscaldare olio o grasso lasciandoli incustoditi.
- ▶ Non spegnere mai incendi di olio o grasso con acqua.
- ▶ Soffocare il fuoco, ad es. con un coperchio.



### **PERICOLO!** **Pericolo di esplosione derivante da liquidi infiammabili!**

I liquidi infiammabili nelle vicinanze del piano cottura possono esplodere e causare gravi lesioni.

- ▶ Non utilizzare bombolette spray nelle vicinanze dell'apparecchio durante il suo funzionamento.
- ▶ Non collocare materiali infiammabili nelle vicinanze del piano cottura.



### **PERICOLO!** **Pericolo di folgorazione!**

A causa di crepe, strappi o rotture nella vetroceramica l'elettronica sottostante può essere esposta o venir danneggiata, causando una folgorazione.

- ▶ In presenza di rotture, crepe o strappi nella vetroceramica spegnere immediatamente il piano cottura.
- ▶ Staccare l'apparecchio dalla rete elettrica tramite interruttore differenziale, fusibili, interruttori automatici o contattori.



### **AVVERTENZA!** **Pericolo di ustione dovuto a piano cottura bollente!**

Il piano cottura e i suoi elementi toccabili diventano molto caldi durante l'uso. Dopo lo spegnimento della zona cottura quest'ultima deve prima raffreddarsi a sotto i 60 °C. Il contatto con superfici bollenti può causare gravi ustioni.

- ▶ Non toccare il piano cottura bollente.
- ▶ Tenere lontani i bambini da piani cottura bollenti a meno che non siano strettamente sorvegliati.



### **AVVERTENZA!** **Durante o dopo una interruzione di energia elettrica i piani cottura possono essere ancora bollenti!**

Con un'interruzione della corrente elettrica un piano cottura precedentemente in funzione può essere ancora caldo anche se non viene visualizzato il calore residuo.

- ▶ Non toccare il piano cottura finché è ancora bollente.
- ▶ Tenere i bambini lontani dai piani cottura bollenti.



### **AVVERTENZA!** **Pericolo d'incendio dovuto a oggetti sulla superficie di cottura!**

Il piano cottura e le sue parti accessibili scottano se la zona cottura è accesa e nella fase di raffreddamento. Gli oggetti che si trovano sul piano cottura possono riscaldarsi e incendiarsi.

- ▶ Non lasciare oggetti sul piano cottura.



**AVVERTENZA!****Pericolo di ustione dovuto a oggetti bollenti!**

Il piano cottura e le sue parti accessibili scottano durante il funzionamento e la fase di raffreddamento. Gli oggetti che si trovano sul piano cottura si riscaldano molto rapidamente e possono causare gravi ustioni. Ciò vale soprattutto per oggetti in metallo (ad es. coltelli, forchette, cucchiai, coperchi o coperture dell'aspiratore per piano cottura).

- ▶ Non lasciare oggetti sul piano cottura.
- ▶ Utilizzare ausili idonei (presine, guanti termoisolanti).

**AVVERTENZA!****Pericolo di ustione dovuto a stoviglie di cottura bollenti!**

Manici sporgenti dal piano di lavoro invitano i bambini ad afferrarli.

- ▶ Non lasciare sporgere manici di pentole e padelle lateralmente dalla superficie di lavoro.
- ▶ Evitare che i bambini possano raggiungere pentole e padelle bollenti.
- ▶ Utilizzare griglie protettive per piano cottura idonee.
- ▶ Non utilizzare griglie protettive per piano cottura non idonee (rischio di infortuni).
- ▶ Per la scelta di una griglia protettiva per piano cottura idonea contattare il rivenditore BORA o il team di assistenza BORA.

**AVVERTENZA!****Pericolo di ustioni!**

Liquidi tra la zona cottura e il fondo della pentola possono causare ustioni alla pelle in caso di evaporazione.

- ▶ Assicurarsi che la zona cottura e il fondo della pentola siano sempre asciutti.

**ATTENZIONE!****Danneggiamento a causa di oggetti duri e appuntiti!**

Oggetti duri e appuntiti possono danneggiare la vetroceramica del piano cottura.

- ▶ Non usare la superficie del piano cottura come piano di lavoro.
- ▶ Non usare oggetti duri e appuntiti quando si lavora sul piano cottura.

**ATTENZIONE!****Danni causati da cibi contenenti zucchero e sale!**

Cibi contenenti zucchero e sale e liquidi sulla zona cottura bollente possono causare dei danni alla superficie stessa.

- ▶ Fare attenzione affinché cibi contenenti zucchero e sale o liquidi non vengano a contatto con la zona cottura bollente.
- ▶ Rimuovere immediatamente cibi contenenti zucchero e sale e liquidi dalla zona cottura bollente.

**ATTENZIONE!****Fuoriuscita di liquidi bollenti!**

Un processo di cottura non sorvegliato può causare l'ebollizione e la fuoriuscita di liquidi bollenti.

- ▶ Il processo di cottura deve essere monitorato.
- ▶ Un processo di cottura breve deve essere costantemente monitorato.

**ATTENZIONE!****Danni causati da oggetti sul piano cottura!**

Oggetti quali coperchi di stoviglie che si trovano sul piano cottura possono danneggiare la vetroceramica.

- ▶ Non appoggiare oggetti sul piano cottura bollente.

**2.2.1 Avvertenze di sicurezza speciali per piani cottura a induzione**

- ▶ Non fare affidamento sul riconoscimento della pentola.

**Può avere effetti sul funzionamento di pacemaker, apparecchi acustici e impianti metallici****INFO**

I piani di cottura a induzione creano un campo elettromagnetico ad alta frequenza nelle zone cottura. Avvicinandosi direttamente alle zone di cottura, pacemaker, apparecchi acustici o impianti metallici possono essere influenzati negativamente o disturbati nella loro funzione. Una compromissione del pacemaker è tuttavia improbabile.

- ▶ In caso di dubbi rivolgersi al produttore del dispositivo medico o al medico curante.

## 2.3 Avvertenze di sicurezza Uso - Aspiratore per piano cottura

- ▶ Non collocare stoviglie bollenti sulla bocchetta d'entrata dell'aspiratore per piano cottura.
- ▶ Assicurarsi che le stoviglie bollenti non tocchino il bordo della bocchetta d'entrata.



### PERICOLO!

#### Pericolo di vita dovuto a intossicazione da fumo!

Utilizzando un sistema di combustione dipendente dall'aria ambiente si producono gas di combustione. Se l'aspiratore per piano cottura viene utilizzato insieme ad un sistema di combustione dipendente dall'aria ambiente gas di combustione tossici (monossido di carbonio) possono essere aspirati dal camino o dal canale di aspirazione nella zona giorno.

- ▶ Assicurarsi che sia sempre presente un apporto sufficiente di aria.



### PERICOLO!

#### Pericolo di incendio causato dalla flambatura delle pietanze!

Mentre l'aspiratore per piano cottura è in funzione aspira i grassi della cucina. Durante la cottura alla fiamma degli alimenti il grasso di cucina può prendere fuoco.

- ▶ Pulire regolarmente l'aspiratore per piano cottura.
- ▶ Non lavorare mai con fiamme libere quando l'aspiratore per piano cottura è in funzione.



### PERICOLO!

#### Pericolo d'incendio causato da depositi di grasso!

In caso di pulizia irregolare del filtro per i grassi in acciaio inox al suo interno può accumularsi un elevato contenuto di grassi aumentando il rischio d'incendio.

- ▶ Pulire e sostituire il filtro a intervalli regolari.



### ATTENZIONE!

#### Le parti accessibili possono scottare!

L'aspiratore per piano cottura e le sue parti accessibili scottano se la zona cottura è accesa e nella fase di raffreddamento.

- ▶ Utilizzare ausili idonei (presine, guanti termoisolanti).



### AVVERTENZA!

#### Pericolo di lesioni aprendo la copertura dell'alloggiamento inferiore!

Finché il ventilatore gira sussiste il pericolo di lesioni.

- ▶ Spegnerne l'aspiratore per piano cottura e il piano cottura.
- ▶ Disattivare il fusibile.

### ATTENZIONE!

#### Danni dovuti all'aspirazione di oggetti o carta!

Oggetti piccoli e leggeri, come ad es. panni di pulizia in tessuto o carta, possono essere aspirati dall'aspiratore per piano cottura. Potrebbero danneggiare l'apparecchio o compromettere la prestazione di scarico dell'aria.

- ▶ Non appoggiare oggetti o carta sull'aspiratore per piano cottura.

### ATTENZIONE!

#### Danni dovuti a depositi di grasso e impurità!

Depositi di grasso e impurità possono compromettere la funzione dell'aspiratore per piano cottura.

- ▶ Non usare mai l'aspiratore per piano cottura senza filtro per i grassi in acciaio inox.

## 2.4 Avvertenze di sicurezza montaggio

L'installazione e il montaggio dell'apparecchio devono essere eseguiti esclusivamente da personale qualificato che conosca e rispetti le normative nazionali e le ulteriori prescrizioni locali dell'ente fornitore di energia elettrica.

I lavori ai componenti elettrici devono essere eseguiti da elettricisti qualificati.

La sicurezza elettrica dell'apparecchio è garantita unicamente se l'apparecchio viene collegato a un sistema di messa a terra installato a regola d'arte. Accertarsi che questa fondamentale misura di sicurezza venga rispettata.

- ▶ Controllare l'apparecchio prima del montaggio per verificare l'eventuale presenza di danni visibili.
- ▶ Non montare un apparecchio danneggiato.

- Un apparecchio danneggiato è un rischio per la sicurezza.

I lavori di riparazione possono essere effettuati esclusivamente da personale specializzato autorizzato dal produttore.



#### PERICOLO!

##### Pericolo di soffocamento!

Elementi dell'imballaggio (ad es. pellicole, polistirolo) possono mettere in pericolo la vita dei bambini.

- ▶ Conservare gli elementi dell'imballaggio fuori dalla portata dei bambini.
- ▶ Smaltire l'imballaggio immediatamente e correttamente.

### 2.4.1 Avvertenze di sicurezza montaggio - Piano cottura



#### PERICOLO!

##### Pericolo di folgorazione!

A causa di una connessione errata dell'apparecchio alla tensione di rete esiste il rischio di folgorazione.

- ▶ Assicurarsi che l'apparecchio sia collegato alla tensione di rete tramite una connessione fissa.
- ▶ Assicurarsi che l'apparecchio venga collegato a un sistema di messa a terra installato a regola d'arte.
- ▶ Assicurarsi che sia previsto un dispositivo che consenta una separazione dalla rete con un'ampiezza di apertura contatto di almeno 3 mm su tutti i poli (interruttori LS, fusibili, interruttori automatici, relè).



#### PERICOLO!

##### Pericolo di folgorazione!

Se il cavo di collegamento alla rete viene a contatto con zone cottura bollenti può subire dei danni. Un cavo di collegamento alla rete danneggiato può causare folgorazione (anche mortale).

- ▶ Assicurarsi che il cavo di collegamento alla rete non venga a contatto con zone cottura bollenti.
- ▶ Assicurarsi che il cavo di collegamento non venga schiacciato né danneggiato.



#### ATTENZIONE!

##### Possibilità di lesione alla schiena dovuta a carico pesante!

Durante la rimozione e l'inserimento dell'apparecchio possono verificarsi lesioni agli arti e al torace a causa di manipolazione errata.

- ▶ Sollevare il piano cottura dall'imballaggio sempre a quattro mani.
- ▶ Inserire sempre il piano cottura nell'intaglio del piano di lavoro a quattro mani.
- ▶ Se necessario usare mezzi ausiliari appropriati per evitare danni o lesioni agli arti e al torace.

### 2.4.2 Avvertenze di sicurezza montaggio - Aspiratore per piano cottura



#### PERICOLO!

##### Pericolo di intossicazione dovuto ai gas di combustione!

Nel funzionamento aspirante l'aspiratore per piano cottura sottrae l'aria dal locale di installazione e dagli ambienti circostanti. Senza l'apporto di aria sufficiente si viene a creare una depressione, per cui i gas tossici vengono nuovamente aspirati dal camino o dalla canna fumaria di focolari con funzionamento a camera aperta negli altri locali.

- ▶ Assicurarsi che sia sempre presente un apporto sufficiente di aria.
- ▶ Usare solo dispositivi di commutazione omologati (ad es. contatti di prossimità per finestre, pressostati per depressione) e farli autorizzare da personale specializzato e autorizzato (spazzacamino autorizzato).



#### PERICOLO!

##### Pericolo di folgorazione!

Con un isolamento errato del cavo di collegamento di dispositivi di commutazione esterni sussiste il pericolo di folgorazione.

- ▶ Assicurarsi che le lunghezze di isolamento indicate siano rispettate.

### Avviso di sicurezza speciale per sistemi aspiranti:

- ▶ Fare attenzione alla lunghezza del canale nella canalizzazione diritta tra il ventilatore e passante muro.
- Tra l'apertura di sfiato del ventilatore e l'apertura di sfiato del passante muro deve essere pianificata una lunghezza di canale di almeno 90 cm.

## 2.5 Avvertenze di sicurezza per la pulizia e cura

Pulire l'apparecchio regolarmente. Lo sporco può causare danneggiamenti o l'insorgenza di odori sgradevoli. Eliminare immediatamente ogni tipo di sporco.

- Le operazioni di pulizia e cura non devono essere effettuate da bambini a meno che non siano costantemente sorvegliati.
- ▶ Non usare un pulitore a vapore per la pulizia. Il vapore può innescare un cortocircuito nei componenti sotto tensione e causare danni materiali (v. cap. Pulizia e cura).
- ▶ Assicurarsi che durante la pulizia non possa penetrare acqua all'interno dell'apparecchio. Utilizzare esclusivamente un panno moderatamente bagnato. Non spruzzare mai acqua sull'apparecchio. La penetrazione di acqua può causare danni!
- ▶ Pulire il piano cottura possibilmente dopo ogni processo di cottura.
- ▶ Pulire il piano cottura solo quando si è raffreddato
- ▶ Per la pulizia usare esclusivamente detergenti non aggressivi per evitare graffi e abrasioni sulla superficie.

## 2.6 Avvertenze di sicurezza Smontaggio e smaltimento

Lo smontaggio dell'apparecchio deve essere eseguito esclusivamente da personale qualificato che conosca e rispetti le normative nazionali e le ulteriori prescrizioni locali dell'ente fornitore di energia elettrica.

I lavori ai componenti elettrici devono essere eseguiti da elettricisti qualificati.



### PERICOLO!

#### Pericolo di folgorazione!

A causa di una disconnessione errata dell'apparecchio dalla tensione di rete sussiste il pericolo di folgorazione.

- ▶ Staccare completamente l'apparecchio tramite interruttori differenziali, fusibili, interruttori automatici o contattori dalla rete elettrica.
- ▶ Accertarsi dell'assenza di tensione nell'apparecchio con l'ausilio di un apparecchiatura di misurazione omologata.
- ▶ Evitare di toccare i contatti liberi sull'unità elettronica perché possono contenere carica residua.

## 2.7 Avvertenze di sicurezza Ricambi



### AVVERTENZA!

#### Pericolo di lesioni e danni materiali!

Componenti errati possono causare danni alle persone o il danneggiamento dell'apparecchio. Modifiche, aggiunte o modifiche all'apparecchio possono compromettere la sicurezza.

- ▶ Per le riparazioni usare solo ricambi originali.

### INFO

Un cavo di collegamento alla rete danneggiato deve essere sostituito con un cavo di collegamento alla rete adeguato. Ciò può essere eseguito soltanto da un servizio assistenza clienti autorizzato.

## 2.8 Uso conforme

Non mettere in funzione l'apparecchio ad altezze superiori a 2000 m (metri sopra il livello del mare).

L'apparecchio è previsto unicamente per la preparazione di cibi in ambienti domestici. L'apparecchio non è previsto per:

- uso all'esterno
- installazione su autoveicoli
- riscaldamento di ambienti
- uso in luoghi di installazione non fissi (ad es. barche)
- uso con un timer esterno o un sistema di regolazione a distanza separato (telecomando)

Ogni uso diverso da quello descritto nelle presenti istruzioni per l'uso e il montaggio o un uso che esula dalla descrizione qui contenuta è considerato non conforme. BORA non risponde per i danni derivanti da uso non conforme o utilizzo errato.

**È espressamente vietata ogni altra forma di utilizzo!**

---

**INFO** BORA Holding GmbH, BORA Vertriebs GmbH & Co KG, BORA APAC Pty Ltd e BORA Lüftungstechnik GmbH non rispondono per danni derivanti dalla mancata osservanza delle indicazioni di sicurezza e avvertenze.

---

### 3 Dati tecnici

Parametri	Valore
Tensione di collegamento	380-415 V
Frequenza	50/60 Hz
Potenza assorbita	7,6 kW
Fusibile minimo	1 x 32 A / 2 x 16 A
Potenza totale	7,6 kW
Tensione di linea	AC 220-240 V / 50 Hz
Dimensioni principali (largh. x prof. x alt.) (senza collegamenti canali)	830 x 515 x 198 mm
Peso (incl. accessori/ confezione)	ca. 25 kg
<b>Piano di cottura</b>	
Zone di cottura anteriori	230 x 230 mm 2100 W
Funzione Power	3700 W
Zone di cottura posteriori	230 x 230 mm 2100 W
Funzione Power	3700 W
Livelli di potenza	1-9, funzione Power
<b>Consumo energetico piano di cottura (dimensioni pentola)</b>	
Zona di cottura 1 1 anteriore sinistra (150 mm)	194,1 (Wh/kg)
Zona di cottura 1 2 posteriore sinistra (180 mm)	177 (Wh/kg)
Zona di cottura 1 3 anteriore destra (150 mm)	194 (Wh/kg)
Zona di cottura 1 4 posteriore destra (180 mm)	177,1 (Wh/kg)
Zona di cottura 1 3 e 4 funzione bridge (210 mm)	202,5 (Wh/kg)
Totale (in media)	193,1 (Wh/kg)
<b>Sistema di aspirazione (BFIA)</b>	
Portata max.	697,3 m <sup>3</sup> /h
Pressione statica max.	372 Pa
Regolazione potenza	1-9, funzione Power
Potenza allacciata Aspirante (BFIA)	222 x 40 x 89 mm
<b>Sistema filtrante (BFIU)</b>	
Portata max.	658,8 m <sup>3</sup> /h
Pressione statica max.	375 Pa
Regolazione potenza	1-9, funzione Power
Potenza allacciata sistema filtrante (BFIU)	650 x 90 mm
<b>Filtro aria di ricircolo</b>	
Superficie filtrante	2 x 0,4 m <sup>2</sup>
Capacità filtro	150 ore di esercizio
Durata utile	1 anno

Tab. 3.1 Dati tecnici

#### Dimensioni apparecchio BFIA

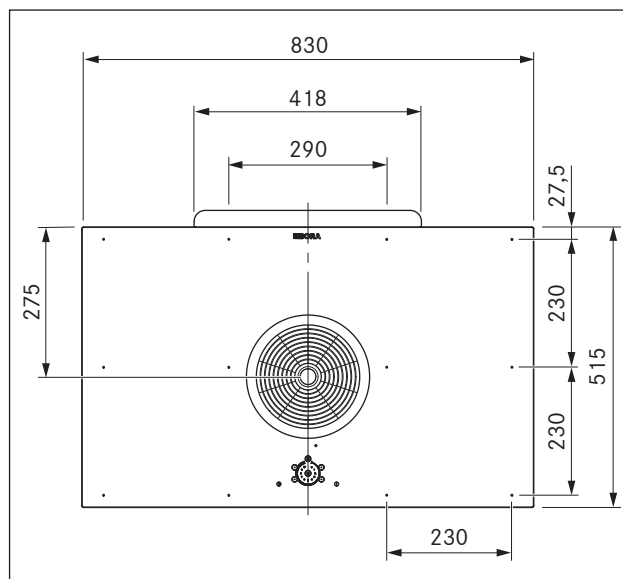


Fig. 3.1 Dimensioni apparecchio BFIA vista da sopra

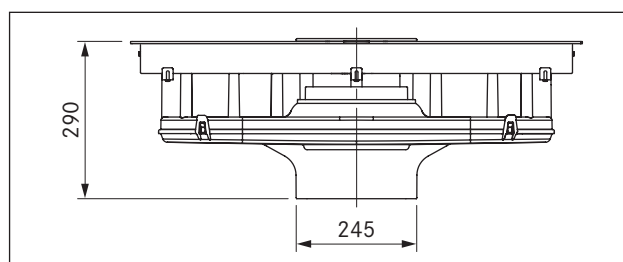


Fig. 3.2 Dimensioni apparecchio BFIA vista anteriore

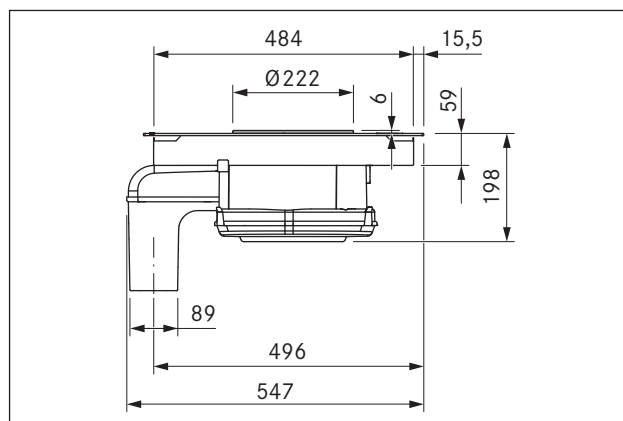


Fig. 3.3 Dimensioni apparecchio BFIA vista laterale

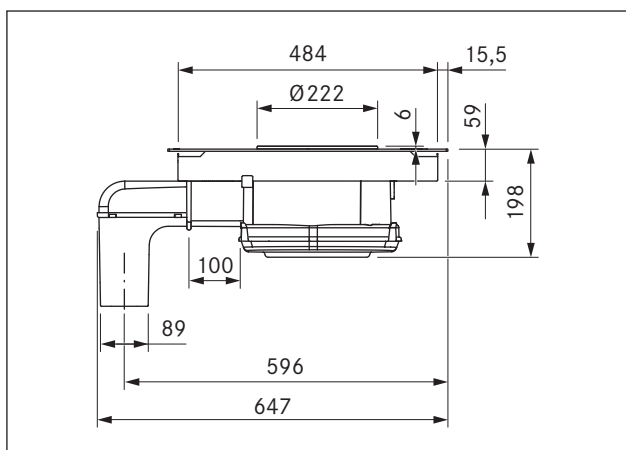


Fig. 3.4 Dimensioni apparecchio con prolunga canale (BFIA + BLAVH1)

### Dimensioni apparecchio BFIU

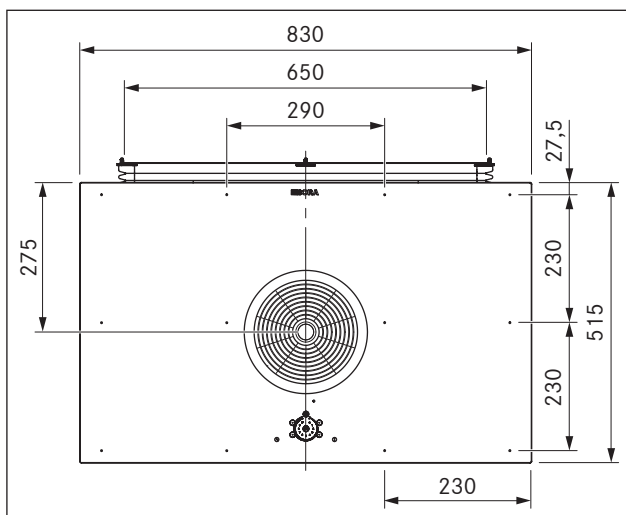


Fig. 3.5 Dimensioni apparecchio BFIU vista da sopra

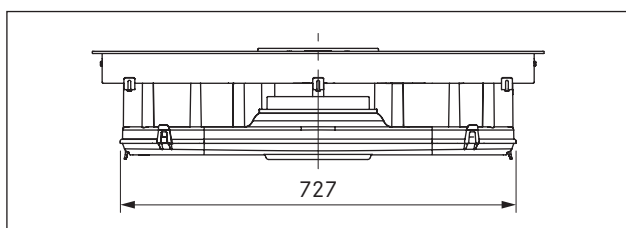


Fig. 3.6 Dimensioni apparecchio BFIU vista anteriore

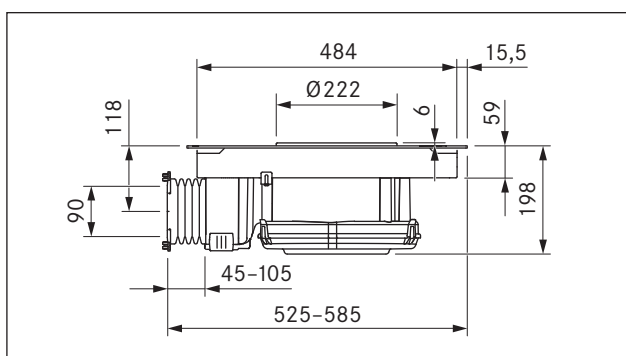


Fig. 3.7 Dimensioni apparecchio BFIU vista laterale

## 4 Marcatura relativa al consumo energetico

Descrizione del prodotto			
Piano di cottura in vetroceramica con 4 zone di cottura e aspiratore per piano cottura integrato	BFIA	BFIU	
Modalità di funzionamento	Aspirante	Filtrante	
Consumo energetico	Valore	Valore	Norma EN
Consumo energetico annuo ( $AEC_{hood}$ )	54,8 kW/a	51,9 kW/a	61591
Classe di efficienza energetica	B	*	61591
Portata			
Efficienza fluidodinamica ( $FDE_{hood}$ )	23,1	21,0	61591
Classe di efficienza fluidodinamica	B	*	61591
Illuminazione			
Efficienza luminosa ( $LE_{hood}$ )	* lx/Watt	* lx/Watt	*
Classe di efficienza luminosa	*	*	*
Separazione del grasso			
Livello 9 max. ( $GFE_{hood}$ )	91 %	91 %	61591
Classe livello 9 normale	B	*	61591
Separazione del grasso (indicazione aggiuntiva)			
Livello P max. ( $GFE_{hood}$ )	93 %	93 %	61591
Classe livello P max.	B	*	61591
Portata			
Corrente d'aria livello 1 min.	194,8 m <sup>3</sup> /h	* m <sup>3</sup> /h	61591
Corrente d'aria livello 9 normale	607,3 m <sup>3</sup> /h	* m <sup>3</sup> /h	61591
Corrente d'aria P max. ( $Q_{Max}$ )	697,3 m <sup>3</sup> /h	658,8 m <sup>3</sup> /h	61591
Livello di potenza sonora			
Livello 1 min.	40 dB(A)	39 dB(A)	60704-2-13
Livello 9 normale	66 dB(A)	67 dB(A)	60704-2-13
Livello P max.	70 dB(A)	70 dB(A)	60704-2-13
Livello di pressione acustica (indicazione aggiuntiva)			
Livello 1 min.	27 dB(A)	26 dB(A)	**
Livello 9 normale	54 dB(A)	54 dB(A)	**
Livello P max.	57 dB(A)	57 dB(A)	**
Indicazioni conformi a 66/2014			
Potenza assorbita in stato spento ( $P_o$ )	< 0,5 W	< 0,5 W	61591
Spegnimento ritardato	1,2	1,2	61591
Indice di efficienza energetica ( $EEl_{hood}$ )	65,2	64,5	61591
Portata aria punto di massima efficienza ( $Q_{BEP}$ )	382 m <sup>3</sup> /h	311,4 m <sup>3</sup> /h	61591
Pressione punto di massima efficienza ( $P_{BEP}$ )	272 Pa	288 Pa	61591
Potenza d'ingresso punto di massima efficienza ( $W_{BEP}$ )	125 W	118,5 W	61591

Tab. 4.1 Indicazioni sulla marcatura relativa al consumo energetico

(Le indicazioni sul sistema filtrante sono opzionali e non necessitano di marcatura)

\* Questa posizione non è riferita a questo prodotto.

\*\* Il livello di pressione acustica è stato calcolato ad 1 metro di distanza (rilevazione del livello secondo la distanza) sulla base del livello di potenza acustica secondo EN 60704-2-13.



## 5 Descrizione apparecchio

Ad ogni uso rispettare tutte le indicazioni di sicurezza e le avvertenze (v. cap. Sicurezza).

Il piano di cottura con aspiratore per piano cottura presenta le seguenti caratteristiche:

### Piano di cottura:

- Avvio cottura automatico
- Spegnimento di sicurezza automatico
- Funzione Bridge
- Regolazione potenza elettronica (9 livelli di potenza)
- Protezione bambini
- Funzione pausa
- Funzione Power
- Indicatore di calore residuo
- Funzioni timer
- Riconoscimento della pentola
- Livelli di mantenimento calore

### Aspiratore per piano cottura:

- Regolazione potenza continua
- Sistema di aspirazione automatica per piano di cottura
- Funzione di spegnimento automatico ritardato
- Spegnimento di sicurezza automatico
- Spia di manutenzione filtro
- Interfaccia di comunicazione

A seconda della scelta d'acquisto, l'aspiratore per piano cottura sarà attivato nella variante aspirante o filtrante.



### Funzionamento aspirante

L'aria aspirata dal piano di cottura è pulita grazie al filtro per i grassi in acciaio inossidabile e liberata grazie ad un sistema di canali.

L'aria di scarico non può essere rilasciata in:

- un camino per fumi o gas di scarico in funzione
- un pozzetto destinato all'aerazione di locali di servizio in cui sono installati impianti di combustione.

Nel caso in cui l'aria di scarico dovesse essere condotta in un camino per fumi o gas di scarico non funzionante, il montaggio dovrà essere controllato e approvato da uno spazzacamino autorizzato.



### Funzionamento filtrante

L'aria aspirata dal piano di cottura viene pulita dal filtro per i grassi in acciaio inossidabile e da un filtro al carbone attivo e ricondotta nuovamente nel locale di installazione. Per trattenere gli odori, nel funzionamento filtrante deve essere utilizzato un filtro al carbone attivo. Per motivi igienici e di salute, il filtro al carbone attivo deve essere sostituito negli intervalli consigliati (v. cap. Pulizia e cura).

**INFO** Nel funzionamento filtrante si deve prestare attenzione ad una sufficiente aerazione e ventilazione, per poter deviare l'umidità dell'aria.

Il filtro al carbone attivo è dotato di un filtro a maglia fine. Il filtro al carbone attivo è composto di un particolare carbone attivo, ideale per catturare gli odori che si sprigionano durante la cottura.

### 5.1 Struttura

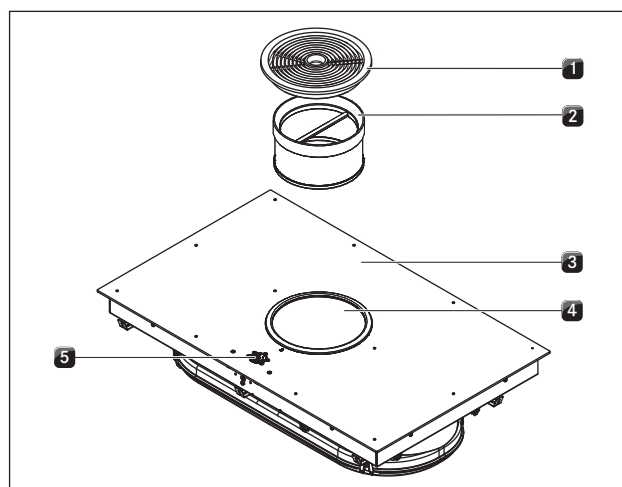


Fig. 5.1 Piano di cottura

- [1] Bocchetta di entrata
- [2] Filtro per i grassi in acciaio inossidabile
- [3] Piano di cottura
- [4] Apertura di aspirazione
- [5] Pannello di comando

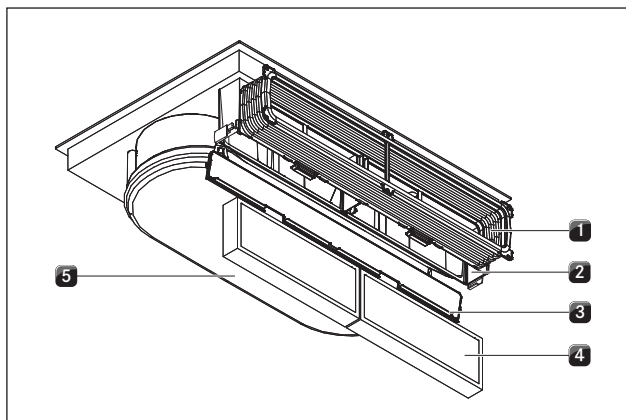


Fig. 5.2 Aspiratore per piano cottura filtrante (BFIU)

- [1] Canalina flessibile
- [2] Cassetta del filtro ai carboni attivi
- [3] Coperchio della cassetta del filtro ai carboni attivi
- [4] Filtro al carbone attivo
- [5] Alloggiamento condotta aria con base alloggiamento

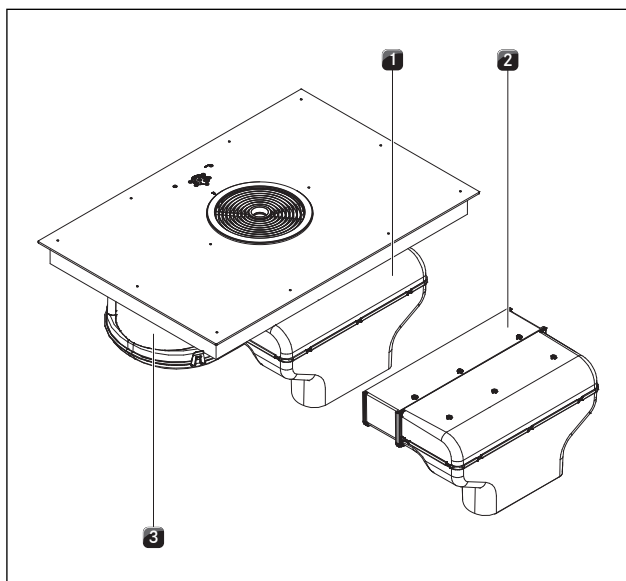


Fig. 5.3 Aspiratore per piano cottura Aspirante (BFIA)

- [1] Curva aria di scarico con collegamento canale
- [2] Prolunga orizzontale
- [3] Alloggiamento condotta aria con base alloggiamento

## 5.2 Pannello di comando e principio di funzionamento

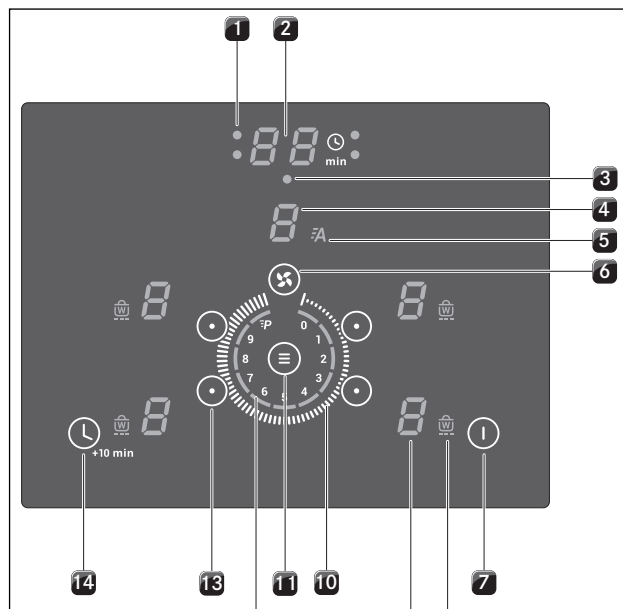


Fig. 5.4 Pannello di comando

### Tasti a sensori:

- [7] Accensione/spegnimento del piano di cottura/aspiratore per piano cottura
- [11] Tasto multifunzione
- [14] Attivazione timer
- [14] Impostazione valore timer (+10 min)

### Anello di impostazione:

- [6] Selezione dell'aspiratore per piano cottura
- [10] Impostazione del livello di potenza
- [10] Impostazione valore timer (minuti)
- [10] Bloccaggio/sbloccaggio protezione bambini
- [10] Bloccaggio/sbloccaggio funzione pausa
- [13] Selezione della zona di cottura

### Sezioni display:

- [1] Spegnimento automatico spia di controllo timer
- [2] Indicatore timer
- [3] Spia di controllo timer tempo abbreviato
- [4] Indicatore aspiratore/Indicatore di assistenza filtro
- [5] Display aspiratore per piano cottura automatico
- [8] Indicatore livello di mantenimento calore
- [9] Display zone di cottura
- [12] Visualizzazione livello di potenza

Sezione display	Display	Significato
Indicatore ventilatore		Ventilatore off
		Livello di potenza
		Funzione Power
		Funzione di spegnimento automatico ritardato
		Spia di manutenzione filtro
Sistema di aspirazione automatica per piano di cottura	A	attivo
Display zone di cottura		Livello di potenza
		Funzione Power
		Avvio cottura automatico
		Protezione bambini
		Funzione Bridge
		Pausa
		Il livello mantenimento calore 42 °C
		Il livello mantenimento calore 74 °C
		Il livello mantenimento calore 94 °C
		Stoviglia mancante o troppo piccola
		Indicatore del calore residuo: la zona di cottura è spenta ma ancora bollente (temperatura > 60° C)
Indicatore di livello di mantenimento calore	on	attivo
Spia di controllo timer	on	attivo
	lampeggiante	Timer on (); nessun tempo impostato
	off	Timer off
Display timer		minuti impostati per tempo abbreviato (contaminuti) o sistema di spegnimento automatico
		Timer on; nessun tempo impostato

Tab. 5.1 Significato dei display

### Comando tattile

Il pannello di comando è provvisto di tasti a sensori elettronici, un'area di impostazione e sezioni display. I tasti a sensori si attivano con il tocco delle dita.

L'apparecchio viene comandato toccando con un dito il tasto a sensore corrispondente. Premere il tasto a sensore fino a ottenere un segnale acustico o la modifica del display.

## 5.3 Principio di funzionamento zona di cottura

Al di sotto della zona di cottura a induzione è situata una bobina di induzione. Quando la zona di cottura viene attivata, questa bobina produce un campo magnetico che agisce direttamente sul fondo della pentola e lo riscalda. La zona di cottura si scalda solo in maniera indiretta attraverso il calore ceduto dalla pentola. Le zone di cottura a induzione funzionano solo con stoviglie di cottura provviste di fondo magnetizzabile.

Il sistema ad induzione tiene automaticamente conto delle dimensioni della stoviglia di cottura appoggiata, cioè nella zona di cottura viene riscaldata solo la superficie coperta dal fondo della pentola.

► Rispettare il diametro minimo del fondo della pentola.

La zona di cottura non funziona:

- se viene accesa senza stoviglia o con stoviglia non idonea;
- se il diametro del fondo della stoviglia è troppo piccolo;
- se la stoviglia viene rimossa da una zona di cottura accesa.

In caso di stoviglie non idonee o troppo piccole, nel display zona di cottura appare .

### 5.3.1 Livelli di potenza

L'alta potenza dei campi di cottura a induzione si manifesta in un rapido riscaldamento della stoviglia di cottura. Per evitare di bruciare gli alimenti, è necessario regolarsi diversamente nella selezione del livello di potenza rispetto ai sistemi di cottura tradizionali.

Attività	Livello di potenza
Sciogliere di burro e cioccolato, scioglimento di gelatina	1
Mantenimento in caldo di salse e minestre, cottura di riso	1-3
Cottura di patate, pasta, minestre, ragù, cottura al vapore di frutta, verdura e pesce, scongelamento di alimenti	2-6
Cottura arrosto in padelle rivestite, cottura protettiva (senza surriscaldamento del grasso) di cotolette, pesce	6-7
Riscaldare strutto, carne arrosto, cottura di salse e minestre, cottura di frittate	7-8
Portare ad ebollizione di grandi quantità di liquidi, arrosto	9
Riscaldamento di acqua	P

Tab. 5.2 Consigli per l'utilizzo dei livelli di cottura

I dati forniti nella tabella sono da considerarsi indicativi. Si consiglia di ridurre o aumentare il livello di potenza in base al tipo di pentola utilizzata e alla quantità di alimenti da preparare.

### 5.3.2 Avvio cottura automatico

Le zone di cottura sono dotate d'un avvio cottura automatico.

■ Il display indica  $\bar{R}$ .

Con questa funzione, la zona di cottura lavora a potenza massima per un certo lasso di tempo dopo l'accensione. Dopodiché viene automaticamente riportata al livello di potenza preimpostato.

Avvio cottura automatico								
Livello di potenza	1	2	3	4	5	6	7	8
Durata inizio cottura in min/sec	0:48	2:24	3:50	5:12	6:48	2:00	2:48	3:36

Tab. 5.3 Panoramica dell'avvio cottura automatico

### 5.3.3 Funzione Power

Tutte le zone di cottura sono dotate di una funzione Power di potenza maggiorata.

Con la funzione Power è possibile riscaldare rapidamente grandi quantità d'acqua. Se la funzione Power è attivata, le zone di cottura funzionano con potenza maggiore. Dopo 10 minuti, la zona di cottura passa automaticamente al livello di potenza  $\bar{9}$ .

Quando una zona di cottura con livello Power  $\bar{P}$  è attiva, l'attivazione della seconda zona di cottura su questo lato è possibile al massimo al livello di potenza  $\bar{5}$ .

A funzione Bridge attiva, la funzione Power non può essere utilizzata.

Quando la protezione da surriscaldamento delle zone cottura è attiva non è possibile attivare la funzione Power. Il display lampeggia per 3 secondi, quindi si spegne.

**INFO** Non riscaldare mai olio, grasso e simili con la funzione Power. Una potenza elevata può surriscaldare il fondo della pentola.

### 5.3.4 Livelli di mantenimento calore

Con i livelli di mantenimento calore si mantengono in caldo a temperature diverse.

■ L'indicatore di mantenimento calore è attivo ed è acceso.

■ Nel display zone di cottura viene visualizzato la funzione mantenimento calore, ad es. per il livello 2  $\bar{2}$ .

■ La durata massima della funzione mantenimento calore è limitata a 8 ore.

Funzione mantenimento calore	Temperatura in °C
Level 1	42 °C
Level 2	74 °C
Level 3	94 °C

Tab. 5.4 Livelli di mantenimento calore

### 5.3.5 Funzione Bridge

Entrambe le zone di cottura laterali possono essere rispettivamente attivate come una zona di cottura unita, con lo stesso livello di potenza.

■ Il display visualizza  $\bar{7}$ .

La funzione Bridge è adatta a riscaldare cibi in una brasiera.

### 5.3.6 Funzione pausa

Il processo di cottura può essere brevemente interrotto.

■ Il display indica  $\bar{H}$ .

■ Durante la funzione pausa, i processi di cottura e i timer impostati sono interrotti.

■ La durata massima della funzione pausa è limitata a 10 minuti.

### 5.3.7 Funzioni timer

Si possono utilizzare 2 funzioni timer:

■ Contaminuti breve, nessuna attivazione automatica di una zona di cottura.

■ Sistema di spegnimento automatico per lo spegnimento automatico di una zona di cottura.

### 5.3.8 Riconoscimento della pentola

La zona di cottura non funziona:

■ Il display indica  $\bar{L}$ .

■ se viene accesa senza stoviglia o con stoviglia non idonea;

■ se il diametro del fondo della stoviglia è troppo piccolo

■ se la stoviglia viene rimossa da una zona di cottura accesa.

■ Trascorsi 10 minuti senza il riconoscimento della pentola, la zona di cottura si spegne automaticamente.

### 5.3.9 Pentole e tegami idonei

**INFO** I tempi di inizio cottura, i tempi di riscaldamento del fondo della pentola e i risultati della cottura sono fortemente influenzati dalla struttura e dalla tipologia delle stoviglie di cottura utilizzate.



Le stoviglie provviste di questo simbolo sono idonee per piani di cottura a induzione.

La stoviglia di cottura utilizzata per la superficie di cottura a induzione deve essere in metallo, possedere proprietà magnetiche e avere un fondo di superficie sufficiente.

Le stoviglie di cottura idonee sono in:

■ acciaio inox con fondo magnetizzabile

■ acciaio smaltato

■ ghisa

Zona di cottura	Diametro minimo
anteriore	120 mm
posteriore	120 mm

Tab. 5.5 Diametro minimo per stoviglie di cottura

► Eseguire eventualmente un test magnetico. Se il magnete si attacca al fondo della stoviglia, si può presumere che sia idonea alla cottura a induzione.

- ▶ Osservare il fondo delle stoviglie di cottura. Il fondo delle stoviglie di cottura non deve essere bombato. La bombatura può dare luogo al surriscaldamento della pentola a causa dell'errato monitoraggio della temperatura della stoviglia. Il fondo delle stoviglie non deve presentare profonde scanalature e bordi affilati, per non danneggiare la superficie del piano di cottura.
- ▶ Collocare il tegame direttamente a contatto con la vetroceramica (senza basi o simili).

**Rumorosità**

Indipendentemente dal materiale e dalla lavorazione del fondo, le stoviglie di cottura utilizzate su zone di cottura a induzione possono produrre, per esempio, i seguenti rumori:

- In caso di livello di potenza elevato può verificarsi un **ronzio**. Il ronzio diminuisce o svanisce quando si riduce il livello di potenza.
- I fondi delle stoviglie composti da materiali diversi possono produrre uno **schioffetto o un fischio** (fondo a sandwich).
- Nei processi di commutazione elettronici, in particolare in caso di bassi livelli di potenza, si potrebbe produrre un **ticchettio**.
- All'accensione della ventola di raffreddamento può verificarsi un **ronzio**. Per aumentare la durata dei componenti elettronici il piano di cottura è dotato di una ventola di raffreddamento. Se il piano di cottura viene utilizzato intensamente, la ventola di raffreddamento si accende in automatico. Si sentirà un ronzio. La ventola di raffreddamento può continuare a funzionare anche dopo aver spento l'apparecchio.

**5.4 Principio di funzionamento aspiratore per piano cottura**

**5.4.1 Regolazione potenza continua**

La regolazione dei livelli di potenza avviene tramite l'area di impostazione centrale nel pannello di comando.

**5.4.2 Sistema di aspirazione automatica per piano di cottura**

Il sistema di aspirazione per piano di cottura automatico adatta la capacità di aspirazione (livello di potenza) al livello di cottura massimo utilizzato delle zone di cottura.

Funzione	Livelli di potenza										
Livello di aspirazione:	4	4	4	4	5	6	7	8	9	P	
Livello di cottura	1	2	3	4	5	6	7	8	9	P	

Tab. 5.6 Capacità di aspirazione e livello di cottura

- La modifica del livello di potenza delle zone di cottura comporta l'adattamento del sistema automatico di aspirazione piano di cottura dopo un ritardo di 30 secondi.
- Al termine del processo di cottura si attiva la funzione di spegnimento automatico ritardato.

**5.4.3 Funzione Power**

L'aspiratore per piano cottura è dotato di una funzione Power di potenza maggiorato.

Con la funzione Power è possibile aspirare più rapidamente i vapori che si formano durante la cottura. Dopo 10 minuti, la funzione Power viene regolata automaticamente al livello di potenza 9.

**5.4.4 Funzione di spegnimento automatico ritardato**

L'aspiratore per piano cottura ritarda in un livello più basso n e si spegne automaticamente dopo 20 minuti.

**5.4.5 Spia di manutenzione filtro**

L'indicatore di assistenza filtro diventa attivo dopo 150 ore di funzionamento dell'aspiratore per piano cottura. La durata utile dei filtri al carbone attivo è raggiunto (solo in caso sistema filtrante) e il filtro per i grassi in acciaio inossidabile necessita di una pulizia a fondo.

- Nell'indicatore di assistenza filtro lampeggia F.
- L'indicatore di assistenza filtro appare ad ogni accensione dell'aspiratore per piano cottura e rimane attivo fino alla sostituzione del filtro e l'azzeramento dell'indicatore di assistenza filtro.
- L'uso continua a essere illimitato.

**5.4.6 Interfaccia di comunicazione**

L'interfaccia interna può essere utilizzata per opzioni di comando ampliate. Possiede un contatto Home-In e Home-Out (v. cap. Montaggio).

- Il contatto Home-In può essere utilizzato per l'ingresso del segnale da dispositivi di commutazione esterni (per es. contatti di prossimità per finestre).
- Il contatto Home-Out può essere utilizzato per il controllo di dispositivi esterni.

## 5.5 Dispositivi di sicurezza

### 5.5.1 Indicatore di calore residuo

**INFO** Non toccare la zona di cottura e non appoggiarvi oggetti sensibili al calore, fino a quando il display zone di cottura indicherà *H* (indicatore del calore residuo). Pericolo di ustioni e di incendio!

Dopo lo spegnimento, la zona di cottura è ancora bollente. Nel display zone di cottura viene visualizzato *H* (indicatore del calore residuo). Dopo un periodo di tempo di raffreddamento sufficiente (temperatura < 60°C), il display zone di cottura si spegne.

### 5.5.2 Spegnimento di sicurezza automatico

#### Zona di cottura

Ogni zona di cottura viene disattivata automaticamente quando la zona di cottura in un livello di potenza supera la durata d'esercizio massima. Il display zone di cottura visualizza quindi *H* (indicatore del calore residuo)

Funzione mantenimento calore	Livello di potenza	Spegnimento dopo ore
1		2,0
2		2,0
3		2,0
	1	6,0
	2	6,0
	3	5,0
	4	5,0
	5	4,0
	6	1,5
	7	1,5
	8	1,5
	9	1,5
	P	0,2

Tab. 5.7 Panoramica della funzione di spegnimento di sicurezza automatico

- Riaccendere la zona di cottura (v. cap. Uso), se si vuole rimettere in funzione la zona di cottura.

#### Aspiratore per piano cottura

L'aspiratore per piano cottura si spegne in automatico se entro 120 minuti non si sfiorano tasti.

### 5.5.3 Protezione da surriscaldamento

**INFO** In caso di surriscaldamento del piano cottura la potenza dovrà essere ridotta o il piano cottura completamente spento.

L'apparecchio è provvisto di una protezione da surriscaldamento. La protezione da surriscaldamento può scattare quando:

- le stoviglie vengono riscaldate senza contenuto
- olio o grasso vengono riscaldati a un alto livello di potenza
- viene riaccesa una zona cottura bollente dopo un'interruzione di corrente

Con la protezione da surriscaldamento viene intrapresa una delle seguenti misure:

- il livello power attivato viene ridotto.
- il livello power P non può più essere acceso.
- il livello di potenza impostato viene ridotto.
- il piano cottura viene completamente disattivato.

Dopo un periodo di raffreddamento adeguato il piano cottura può essere nuovamente pienamente utilizzato.

### 5.5.4 Spegnimento automatico con azionamento continuo dei tasti

Il piano di cottura si spegne automaticamente toccando uno o più tasti a sensori per oltre 10 secondi (contatto con dita, oggetti, sporco).

- Dopo qualche secondo il piano di cottura si spegne.
- Allontanare il dito o l'oggetto dal piano di cottura.
- Pulire eventualmente il piano di cottura.
- In caso di necessità riaccendere il piano di cottura.

### 5.5.5 Protezione bambini

La protezione bambini impedisce l'accensione involontaria del piano di cottura. La protezione bambini può essere attivata solo con piano di cottura acceso e tutte le piastre di cottura spente (v. il cap. Uso).

## 6 Montaggio

- ▶ Rispettare tutte le indicazioni di sicurezza e di avvertenza (v. il cap. Sicurezza).
- ▶ Rispettare le istruzioni del produttore accluse.

**INFO** Il cavo di collegamento alla rete deve essere presente in loco.

**INFO** L'apparecchio non deve essere montato sopra frigoriferi, lavastoviglie, fornelli, forni, lavatrici e asciugatrici.

**INFO** Le superfici d'appoggio dei piani di lavoro e dei relativi bordi devono essere composti di materiale resistente al calore (fino a circa 100 °C).

**INFO** Sigillare i ritagli d'incasso nel piano di lavoro con materiali idonei contro l'umidità e applicare eventualmente un termoisolante.

### 6.1 Controllare il materiale in dotazione

Denominazione	Quantità
Piano di cottura in vetroceramica a induzione con aspiratore per piano cottura	1
Bocchetta di entrata	1
Filtro per i grassi in acciaio inossidabile	1
Filtro al carbone attivo BAKF (solo BFIU)	2
Canalina flessibile (solo BFIU)	1
Viti EURO (solo BFIU)	6
Prolunga canale di scarico orizzontale BLAVH1 (solo BFIA)	1
Linguette di montaggio	5
Nastro a tenuta	1
Raschietto per vetroceramica	1
Clip fermacavi	3
Tubo di protezione	2
Fascetta	2
Istruzioni per l'uso e il montaggio	1
Viti a testa cilindrica	5
Maschera di foratura (solo BFIU)	1
Set di piastre di compensazione dell'altezza	2

Tab. 6.1 Materiale in dotazione

- ▶ Controllare l'integrità e la completezza del materiale in dotazione.
- ▶ In caso di pezzi mancanti o danneggiati, informare immediatamente il servizio di assistenza BORA.
- ▶ Non montare pezzi danneggiati.
- ▶ Smaltire correttamente l'imballaggio di trasporto (v. cap. Messa fuori esercizio, smontaggio e smaltimento).

### 6.2 Utensileria e mezzi ausiliari

Per il montaggio corretto del piano di cottura, sono necessari i seguenti utensili:

- Matita
- Foratrice o trapano a batteria con punta per legno da 5 mm (per la parete posteriore)
- Seghetto o sega a mano
- Maschera di foratura per ritaglio parete posteriore (in dotazione)
- Cacciavite a croce Z2
- Pasta sigillante al silicone per sigillare le superfici di taglio

### 6.3 Istruzioni di montaggio

#### 6.3.1 Distanze di sicurezza

- ▶ Attenersi alle seguenti distanze di sicurezza:

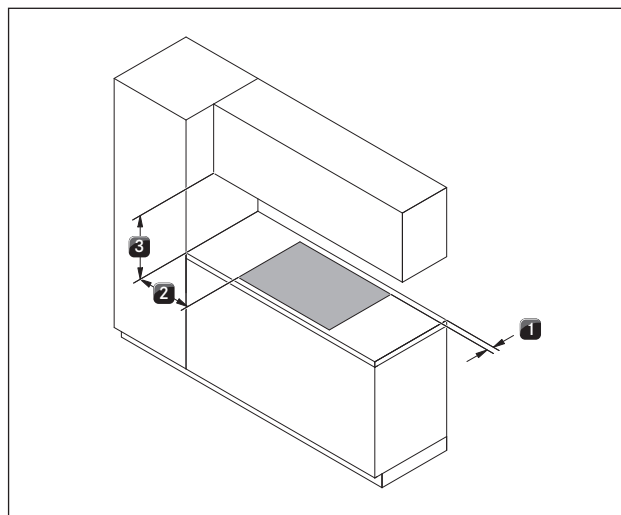


Fig. 6.1 Distanze minime consigliate

- [1] Distanza minima 50 mm dietro tra l'incasso per piano di lavoro e bordo posteriore.
- [2] 300 mm di distanza minima a sinistra e a destra dall'incasso del piano di lavoro fino al mobile adiacente o alla parete.
- [3] 600 mm di distanza minima tra il piano di lavoro e i pensili. Per motivi di natura ergonomica, si consigliano 1000 mm di distanza minima.

### 6.3.2 Piano di lavoro e mobili della cucina

- ▶ Realizzare l'intaglio del piano di lavoro tenendo conto delle dimensioni intaglio fornite.
- ▶ Garantire un'esecuzione professionale per la sigillatura delle superfici di taglio del piano di lavoro.
- ▶ Rispettare le avvertenze del produttore del piano di lavoro.
- Nella zona dell'intaglio del piano di lavoro rimuovere le eventuali traverse del mobile presenti.
- Non è necessario inserire un piano intermedio sotto il piano cottura. Qualora fosse previsto un piano di protezione cavi (fondo intermedio) deve essere tenuto in considerazione quanto segue:
  - deve essere amovibile per i lavori di manutenzione.
  - per assicurare sufficiente ventilazione del piano cottura è necessario mantenere una distanza minima di 15 mm dal bordo inferiore del piano cottura
- I cassetti o ripiani del mobile d'incasso devono essere estraibili.
- Per gli apparecchi di ricircolo aria nei mobili della cucina deve essere presente un'apertura di sfogo > 500 cm<sup>2</sup> (ad es. accorciando i listelli dello zoccolo o utilizzando uno zoccolo a lamelle idoneo).

## 6.4 Dimensioni intaglio per piano di cottura

**INFO** Tutte le misure partono dal bordo anteriore del pannello frontale.

### Sporgenza piano di lavoro

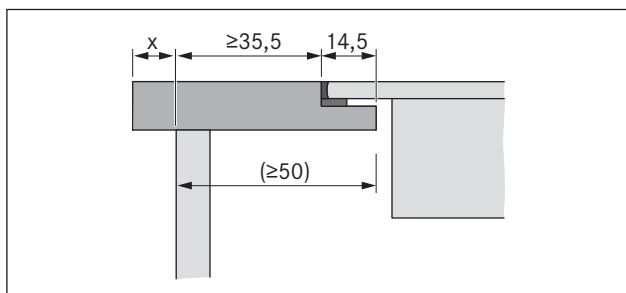


Fig. 6.2 Sporgenza piano di lavoro

- ▶ Tenere conto della sporgenza del piano di lavoro x eseguendo il foro d'incasso nel piano di lavoro. Valido per il montaggio a filo piano e in battuta.

### Montaggio a filo

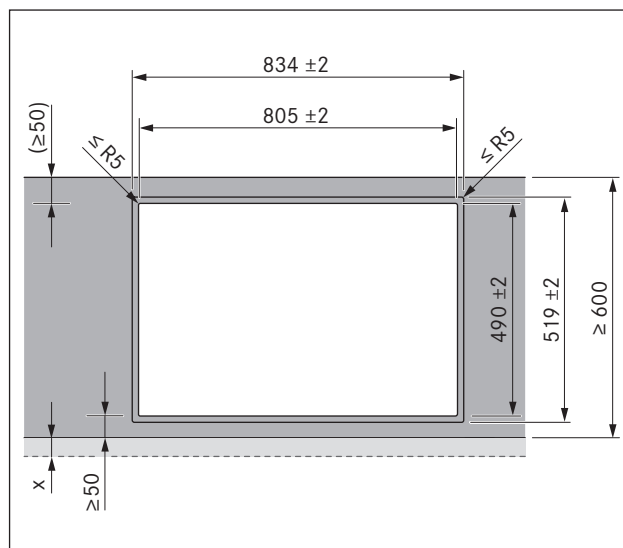


Fig. 6.3 Dimensioni intaglio per montaggio a filo

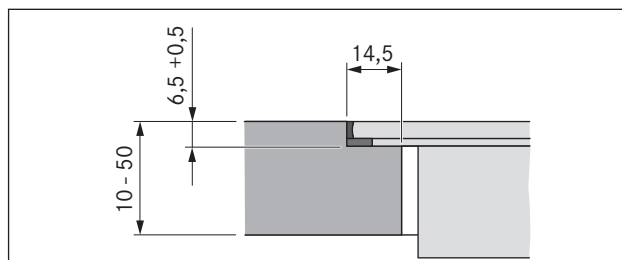


Fig. 6.4 Dimensione dell'incassatura per montaggio a filo

### Montaggio in battuta

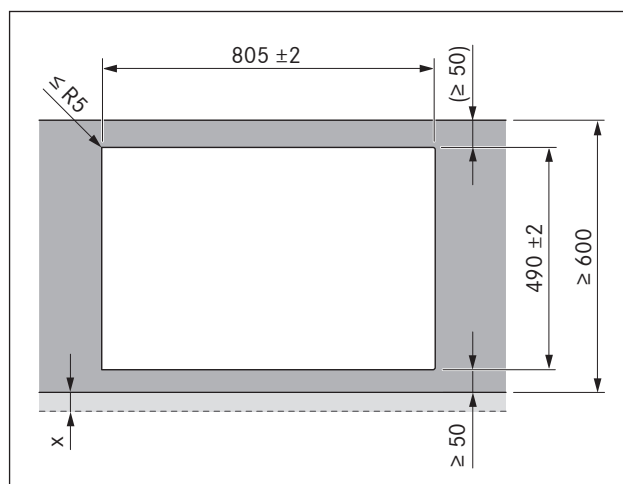


Fig. 6.5 Dimensioni intaglio per montaggio in battuta



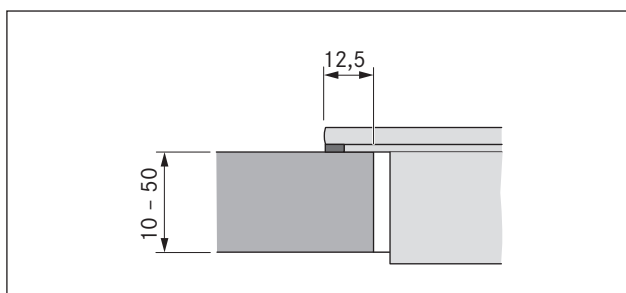


Fig. 6.6 Misura d'appoggio per montaggio in battuta

## 6.5 Applicare il nastro a tenuta

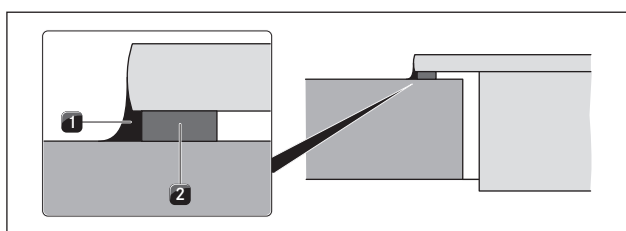


Fig. 6.7 Nastro a tenuta con montaggio in battuta

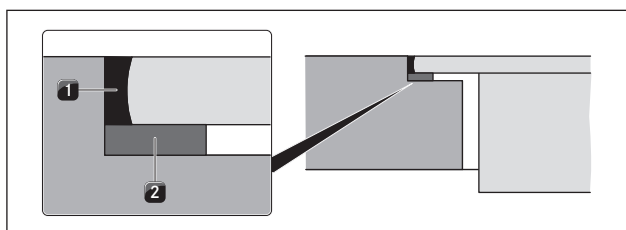


Fig. 6.8 Nastro a tenuta per montaggio a filo

- [1] Pasta sigillante al silicone nera resistente al calore  
 [2] Nastro a tenuta

- ▶ Con il montaggio in battuta, prima dell'incasso applicare l'accluso nastro a tenuta [2] sul lato inferiore del piano di cottura senza lasciare spazi vuoti.
- ▶ Con il montaggio a filo piano, applicare il nastro a tenuta [2] sul bordo di taglio orizzontale nell'intaglio del piano di lavoro anche se il piano di cottura è stato sigillato con una pasta di silicone [1] o simile.

## 6.6 Montare la variante filtrante (BFIU)

**INFO** Deve essere presente una distanza minima di 25 mm per l'apertura di sfogo verticale.

**INFO** Deve essere presente un'apertura di sfogo di almeno 500 cm<sup>2</sup>.

Se l'aspiratore per piano cottura viene utilizzato esclusivamente nel funzionamento filtrante, è possibile l'uso con un sistema di combustione aperto senza ulteriori dispositivi tecnici di sicurezza.

## Dimensioni di montaggio

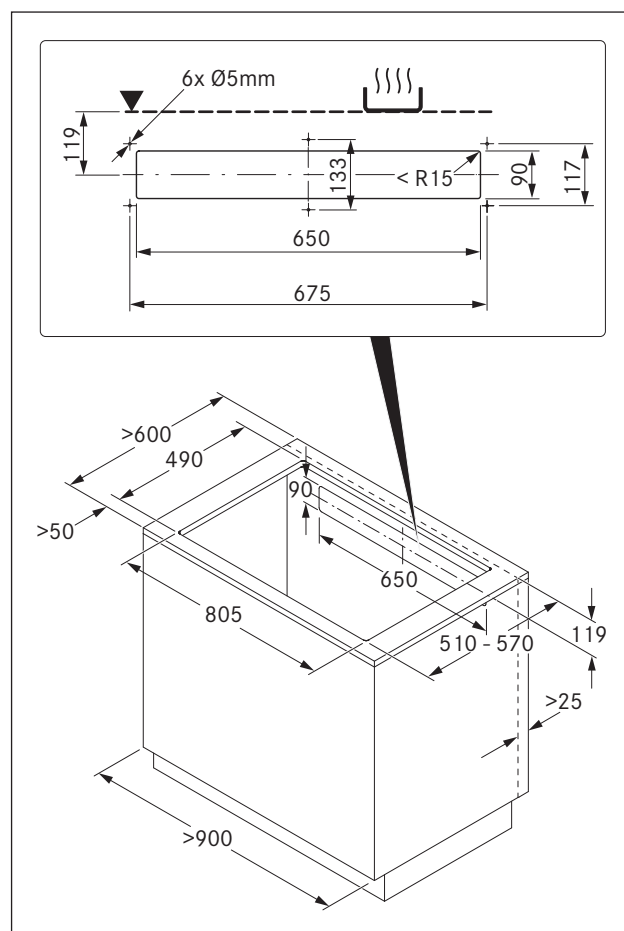


Fig. 6.9 Dimensioni mobile in caso di sistema filtrante

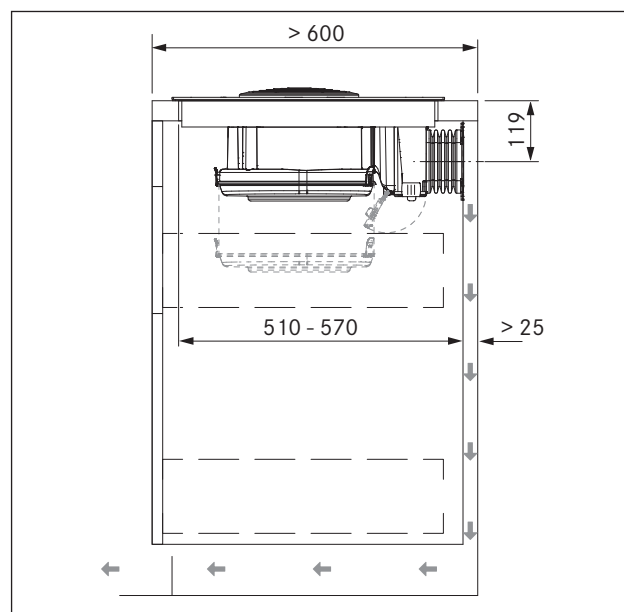


Fig. 6.10 Dimensioni di montaggio con sistema filtrante, profondità piano di lavoro 600 mm

- Il mobile di incasso deve disporre di una parete posteriore passante in modo che l'aria di ricircolo non venga convogliata nello spazio anteriore del corpo del mobile.
- Deve essere previsto un intaglio nella parete posteriore.
- Per l'apertura di sfogo deve essere rispettata una distanza minima di 25 mm tra la parete posteriore del corpo del mobile e un mobile adiacente o una parete del locale.

**Preparazione della parete posteriore del mobile**

- ▶ Adattare la parete posteriore conformemente alle dimensioni di incasso richieste.
- ▶ Eventualmente sfalsare la parete posteriore.
- ▶ Prolungare eventualmente la parete posteriore in altezza in modo che il corpo del mobile sia chiuso verso la parte anteriore.

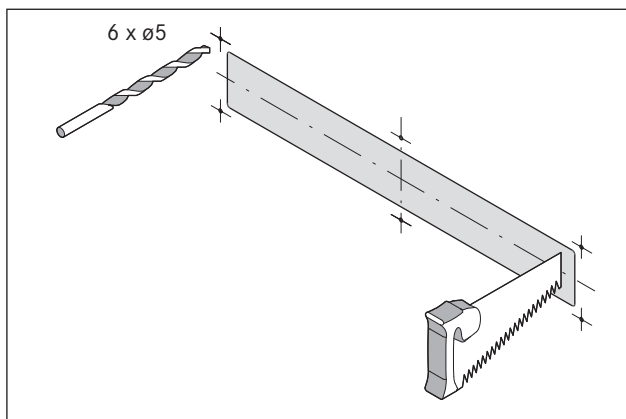


Fig. 6.11 Intaglio e fori di collegamento

- ▶ Tracciare in corrispondenza del centro del piano di cottura l'apertura di sfogo e i fori di collegamento conformemente alle dimensioni di montaggio, con l'ausilio della maschera di foratura in dotazione.
- ▶ Ritagliare con una sega l'apertura di sfogo.
- ▶ Preforare i fori di collegamento.
- ▶ Accorciare i listelli dello zoccolo in altezza oppure praticarvi le corrispondenti aperture.

**Fissaggio con viti del canale flessibile**

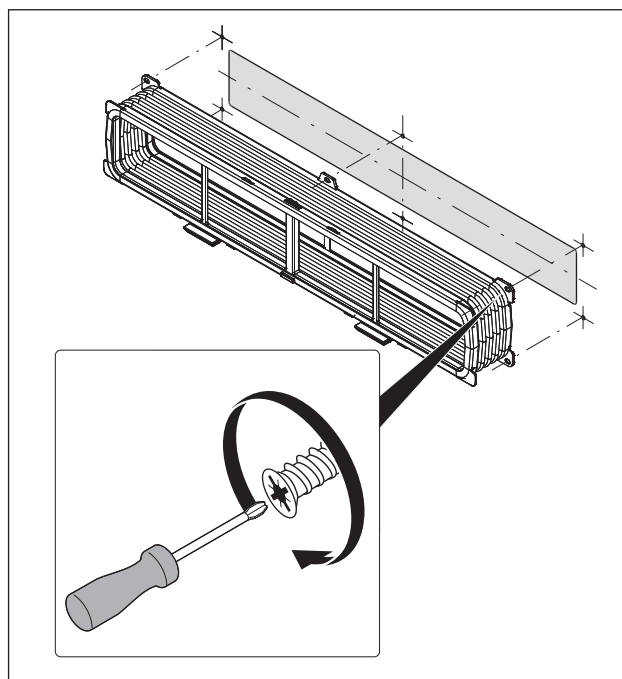


Fig. 6.12 Canale flessibile con 6 viti EURO 6,3 x 10 mm

- ▶ Avvitare manualmente a fondo con un cacciavite (non avvitatore a batteria) il canale flessibile sulla parete posteriore del mobile.

**Inserire il piano di cottura**

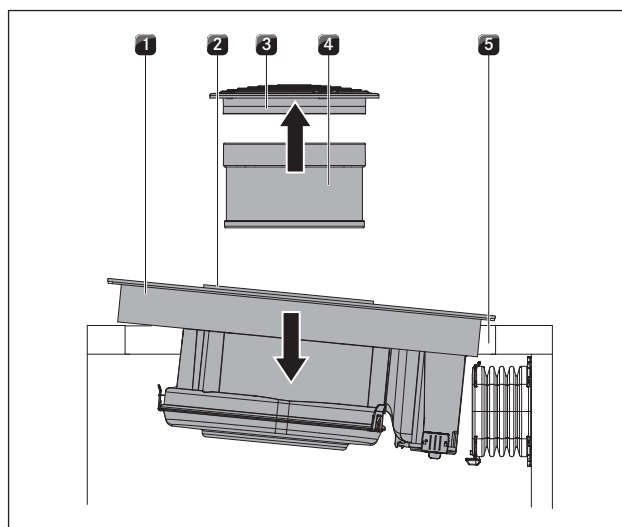


Fig. 6.13 Inserire il piano di cottura obliquamente

- [1] Piano di cottura
- [2] Apertura di aspirazione
- [3] Bocchetta di entrata
- [4] Filtro per i grassi in acciaio inossidabile
- [5] Intaglio per piano di lavoro

- ▶ Prima dell'inserimento rimuovere la bocchetta d'entrata [3] e il filtro per i grassi in acciaio inossidabile [4].
- ▶ Usare l'apertura di aspirazione [2] come impugnatura durante l'inserimento.
- ▶ Posizionare il piano di cottura [1] obliquamente nell'intaglio del piano di lavoro [5].
- ▶ Posizionare il piano di cottura [1] al centro nell'intaglio del piano di lavoro [5].
- ▶ Orientare il piano di cottura in modo esatto.

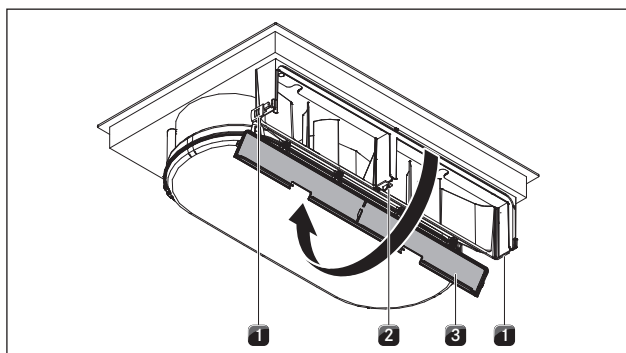


Fig. 6.14 Aprire il coperchio dell'alloggiamento

- [1] Blocchi esterni
- [2] Blocco centrale
- [3] Coperchio dell'alloggiamento del filtro al carboni attivi

- ▶ Aprire il coperchio dell'alloggiamento del filtro al carboni attivi [3] dal basso sganciando i due blocchi esterni [1] e il blocco centrale [2].

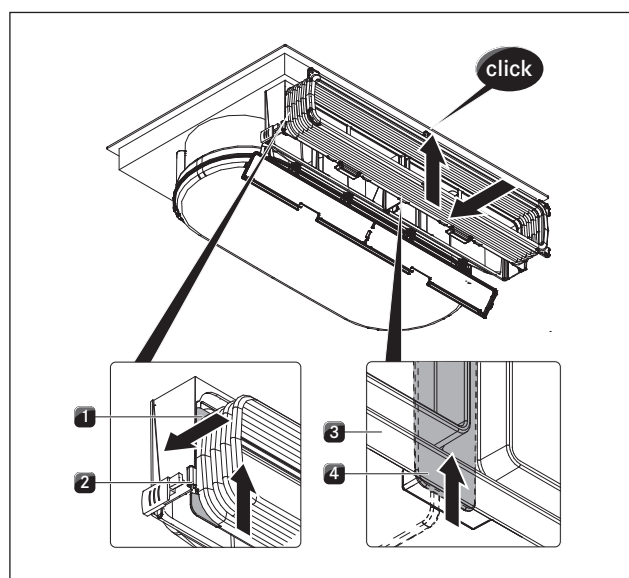


Fig. 6.15 Agganciare il telaio del canale flessibile

- [1] Linguette di alloggiamento laterali
- [2] Scanalatura dell'alloggiamento del filtro al carboni attivi
- [3] Telaio canale flessibile
- [4] Blocco inferiore

- ▶ Agganciare il telaio del canale flessibile nella scanalatura di fissaggio dell'alloggiamento del filtro al carboni attivi [2].

- ▶ Accertarsi che entrambe le linguette di alloggiamento laterali [1] si trovino nella guida.
- ▶ Spingere il telaio verso l'alto [3] fino a quando il blocco inferiore [4] e superiore scattano in posizione nel centro.
- ▶ Accertarsi che il telaio sia inserito tutto intorno nella scanalatura dell'alloggiamento del filtro al carboni attivi.

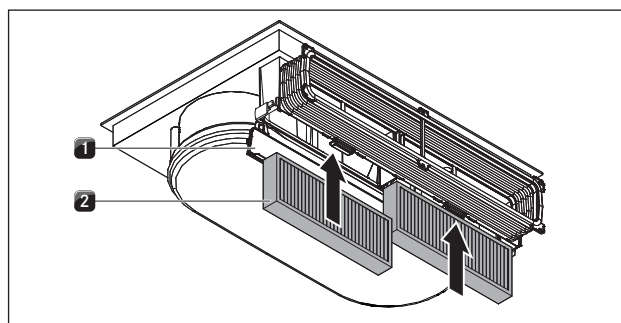


Fig. 6.16 Inserimento del filtro al carboni attivi

- [1] Coperchio dell'alloggiamento del filtro ai carboni attivi
- [2] Filtro al carboni attivi

- ▶ Rimuovere l'imballaggio del filtro al carboni attivi.
- ▶ Inserire i due filtri al carboni attivi [2] da sotto.
- ▶ Prestare attenzione alla direzione di flusso dei filtri. E' contrassegnata con una freccia.
- ▶ Chiudere il coperchio dell'alloggiamento [1].

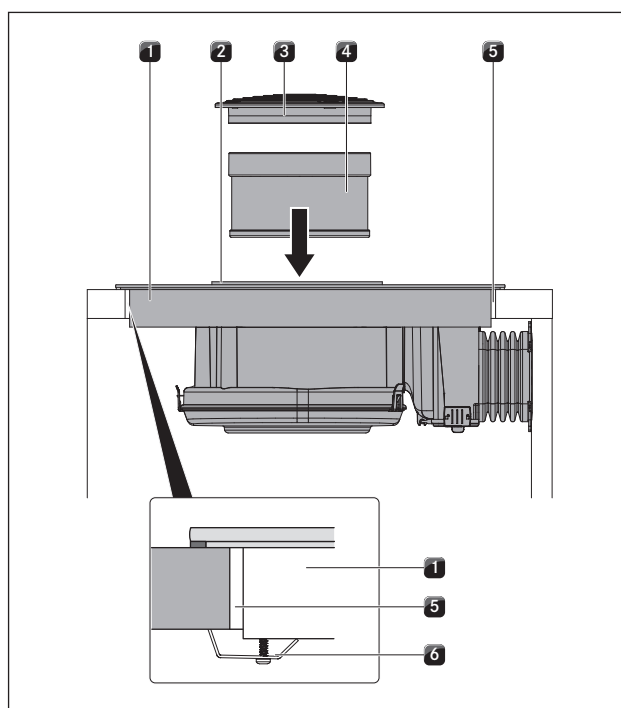


Fig. 6.17 Fissare il piano di cottura nel centro

- [1] Piano di cottura
- [2] Apertura di aspirazione
- [3] Bocchetta di entrata
- [4] Filtro per i grassi in acciaio inossidabile
- [5] Intaglio per piano di lavoro
- [6] Staffe di fissaggio

### Con montaggio in battuta

- ▶ Assicurarsi che il nastro a tenuta del piano di cottura poggi sul piano di lavoro.

### Con montaggio a filo

- ▶ Assicurarsi che il nastro a tenuta racchiuda interamente il piano di cottura.

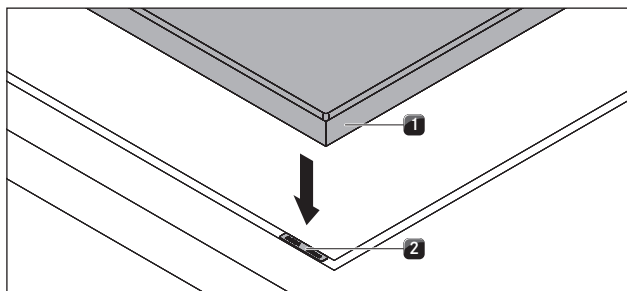


Fig. 6.18 Pannelli di regolazione altezza

[1] Piano di cottura

[2] Pannello di compensazione altezza

- ▶ Eventualmente, posizionare dei pannelli di compensazione altezza [2] al di sotto.
- ▶ Fissare il piano di cottura con le staffe di fissaggio [6] sul piano di lavoro.
- ▶ Infine inserire il filtro per i grassi in acciaio inossidabile [4] e la bocca di entrata [3].
- ▶ Sigillare la fessura perimetrale con pasta in silicone nera resistente al calore.

## 6.7 Montaggio della variante aspirante (BFIA)

**INFO** Nell'esecuzione della condotta di scarico dell'aria devono essere rispettate le leggi e le norme regionali. Deve essere garantito l'approvvigionamento sufficiente di apporto di aria.

### 6.7.1 Usare l'aspiratore per piano cottura con un sistema di combustione dipendente dall'aria ambiente.

I sistemi di combustione che necessitano di aria dipendente dall'ambiente (per es. stufe a gas, gasolio, legna o carbone, scaldabagni istantanei, boiler) prelevano l'aria comburente dall'ambiente di installazione e convogliano i gas di scarico all'esterno attraverso un impianto di scarico gas (per es. camino).

Se viene utilizzato l'aspiratore per piano cottura nel funzionamento con scarico aria, l'aria ambientale viene sottratta dal luogo di installazione e dagli ambienti confinanti. Senza l'apporto di aria sufficiente si viene a creare una depressione, per cui i gas tossici vengono nuovamente aspirati dal camino o dalla canna fumaria nuovamente nei locali abitativi.

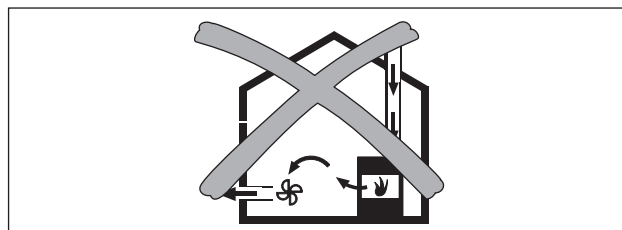


Fig. 6.19 Montaggio scarico aria - non consentito

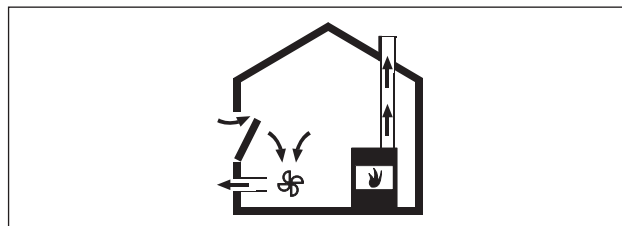


Fig. 6.20 Montaggio scarico aria - corretto

- ▶ In caso di funzionamento contemporaneo dell'aspiratore per piano cottura nel locale di installazione, accertarsi che:
  - La depressione non sia superiore a 4 Pa ( $4 \times 10^{-5}$  bar).
  - Venga sempre utilizzato un dispositivo tecnico di sicurezza (per es. contatto di prossimità per finestre, pressostato per depressione) che garantisca un apporto sufficiente di aria fresca.
  - L'aria di scarico non venga convogliata in un camino utilizzato per i gas di scarico di apparecchi alimentati a gas o altri combustibili.
  - Il montaggio venga verificato e approvato da un esperto (per es. spazzacamino).

### Dimensioni di montaggio

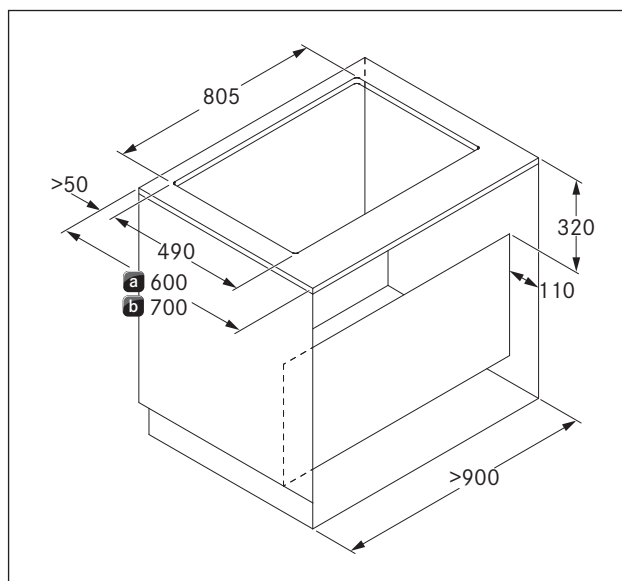


Fig. 6.21 Dimensioni mobile con sistema aspirante

[a] Profondità piano di lavoro a partire da 600 mm

[b] Profondità piano di lavoro a partire da 700 mm

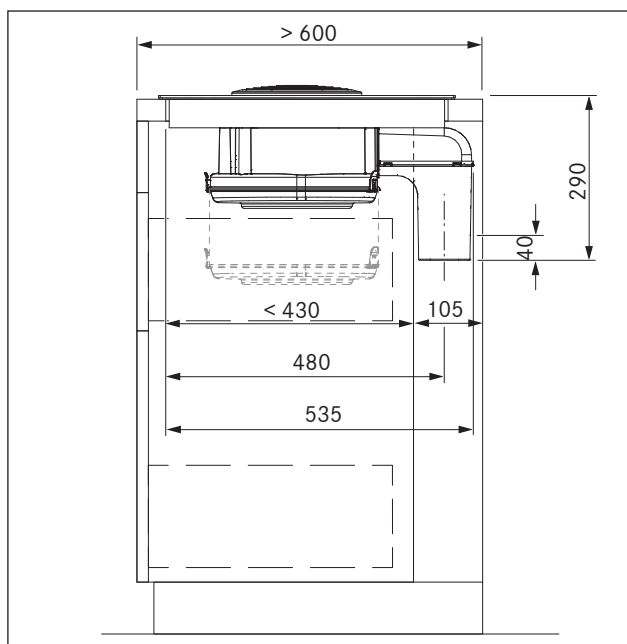


Fig. 6.22 Dimensioni di montaggio con sistema aspirante, profondità piano di lavoro 600 mm

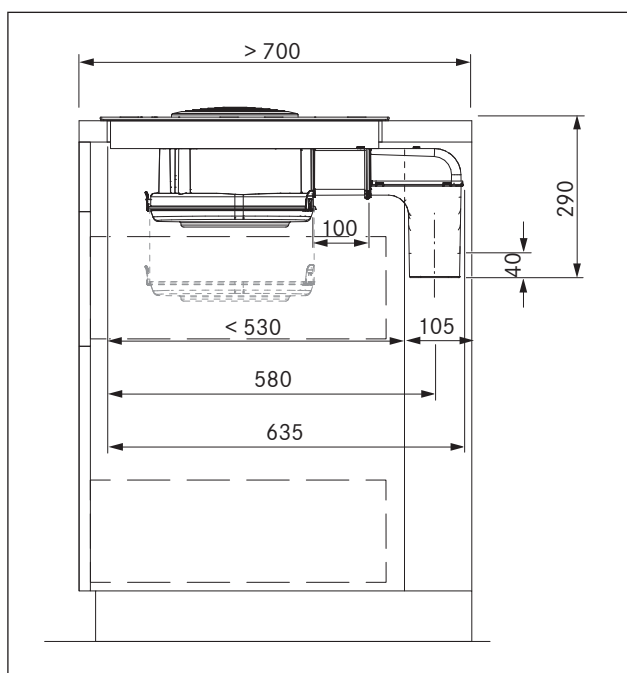


Fig. 6.23 Dimensioni di montaggio con sistema aspirante, profondità piano di lavoro a partire da 700 mm

### Condizioni di montaggio

- La parete posteriore del mobile di incasso deve essere adattata al canale di scarico.
- Per l'apertura di aspirazione dell'aria deve essere rispettata una distanza minima di 110 mm tra la parete posteriore del corpo del mobile e un mobile adiacente o una parete del locale.
- L'aria di scarico deve essere condotta verso l'esterno in opportuni canali di scarico.

- La sezione minima dei canali dell'aria di scarico deve essere 176 cm<sup>2</sup>. Ciò corrisponde a un tubo circolare del diametro di 150 mm.
- La lunghezza massima del canale di scarico è 6 m.
- Avvertenze per la progettazione per l'installazione dei canali di scarico sono fornite nel manuale per la ventilazione BORA.

### Preparazione della parete posteriore del mobile

- ▶ Prima del montaggio verificare nel mobile di incasso le dimensioni di montaggio necessarie per l'apparecchio e per il sistema di canali previsto.
- ▶ Eventualmente adattare la posizione della parete posteriore conformemente alle dimensioni di incasso richieste.

### Prolungamento del canale di scarico

**INFO** Il canale di scarico può essere prolungato di 100 mm verso il retro con la prolunga orizzontale BLAVH1 in dotazione.

- ▶ Togliere la bocca di entrata e il filtro per i grassi in acciaio inossidabile.
- ▶ Appoggiare il piano di cottura con il lato in vetroceramica rivolto verso il basso su una superficie pulita e protettiva (per es. cartone, materiale da imballaggio) per evitare danni alla lastra in vetroceramica.

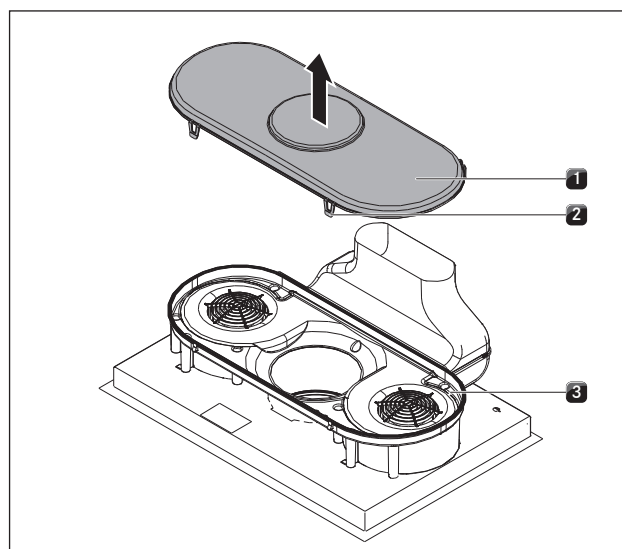


Fig. 6.24 Rimuovere la base dell'alloggiamento

- [1] Base dell'alloggiamento
- [2] Bloccaggi
- [3] Alloggiamento conduttura aria

- ▶ Aprire i 4 bloccaggi [2].
- ▶ Rimuovere la base dell'alloggiamento [1] dell'alloggiamento della conduttura dell'aria [3].

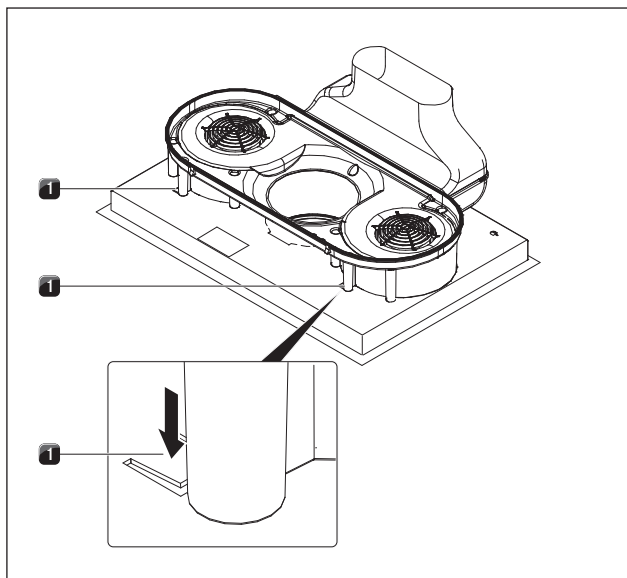


Fig. 6.25 Sbloccare la protezione di posizionamento

[1] Linguette per protezione di posizionamento

► Premere con un cacciavite sulle linguette [1] a destra e a sinistra verso il basso per sbloccare la protezione di posizionamento.

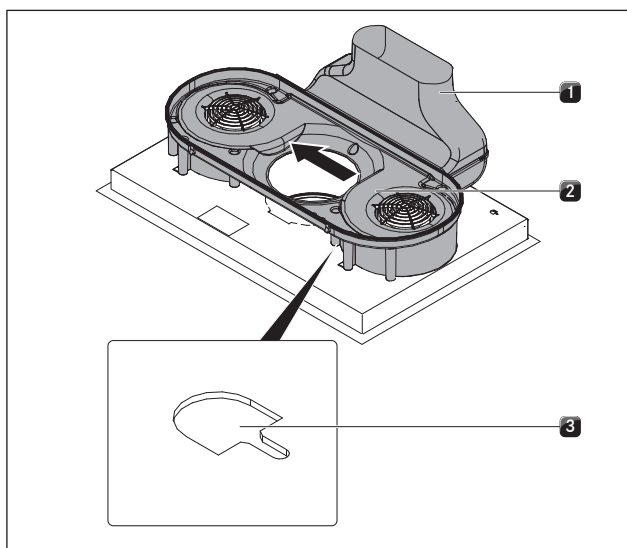


Fig. 6.26 Spostare l'alloggiamento della conduttura dell'aria

[1] Curva di scarico aria  
 [2] Alloggiamento conduttura aria  
 [3] Apertura alloggiamento

► Spostare lateralmente l'alloggiamento della conduttura dell'aria [2] insieme alla curva di scarico aria [1] fino al bordo sinistro dell'apertura dell'alloggiamento [3].

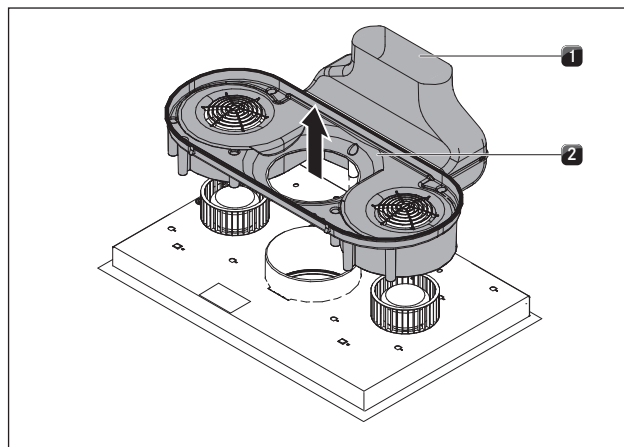


Fig. 6.27 Togliere l'alloggiamento della conduttura dell'aria

[1] Curva di scarico aria  
 [2] Alloggiamento conduttura aria

► Togliere l'alloggiamento della conduttura aria [2] con la curva di scarico aria [1] verso l'alto.

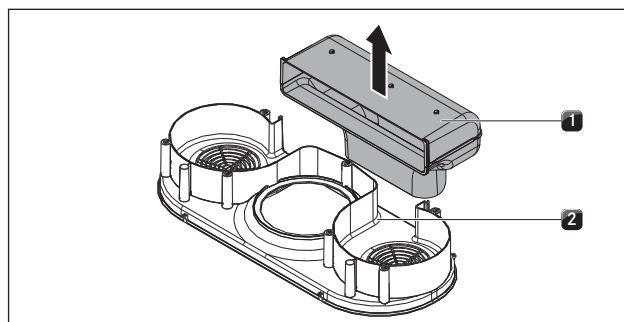


Fig. 6.28 Togliere la curva di scarico aria

[1] Curva di scarico aria  
 [2] Alloggiamento conduttura aria

► Sfilare verso l'alto la curva di scarico aria [1] dall'alloggiamento della conduttura aria [2].

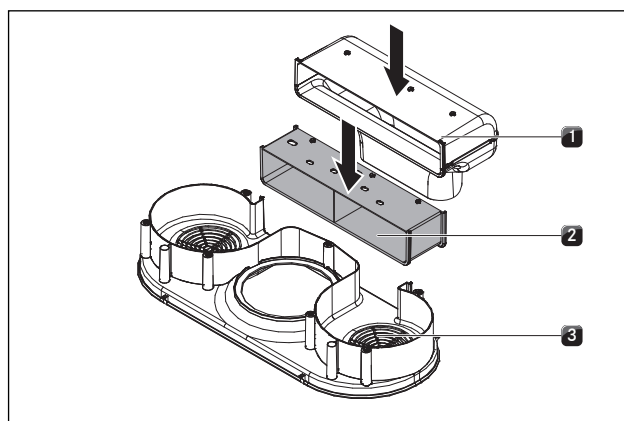


Fig. 6.29 Inserire la prolunga del canale di scarico

[1] Curva di scarico aria  
 [2] Prolunga canale di scarico  
 [3] Alloggiamento conduttura aria

- ▶ Inserire la prolunga del canale di scarico [2] nella scanalatura dell'alloggiamento della condotta dell'aria [3].
- ▶ Inserire la prolunga del canale di scarico [1] nella scanalatura dell'a prolunga del canale di scarico [2].

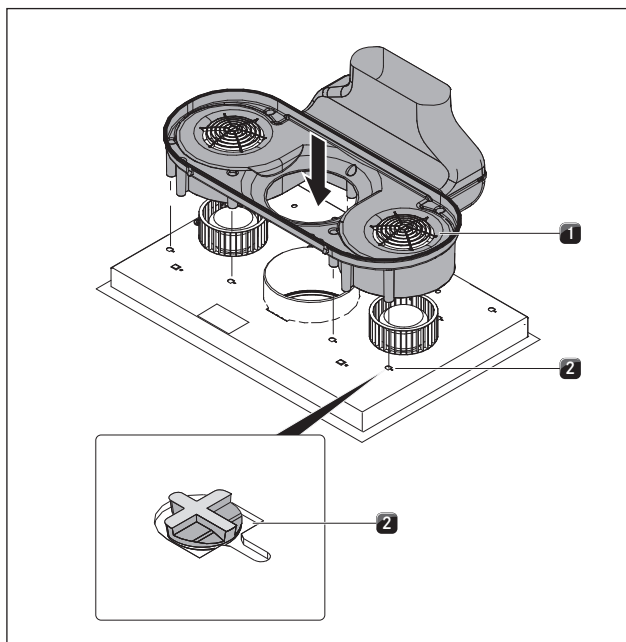


Fig. 6.30 Inserire il gruppo di condotta aria nel fondo del piano cottura

- [1] Gruppo condotta aria
- [2] Aperture

- ▶ Posizionare il gruppo di convogliamento aria [1] così assemblato sul fondo del piano di cottura in modo che i ganci di fissaggio si trovino nelle aperture [2].

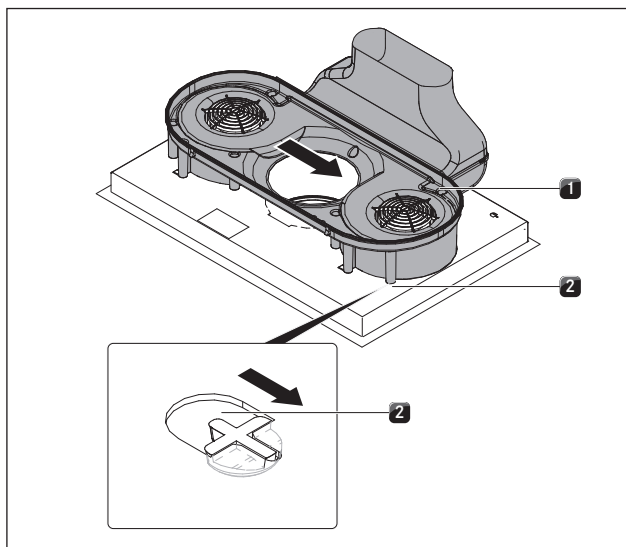


Fig. 6.31 Fare scattare in posizione il gruppo di convogliamento aria

- [1] Gruppo di convogliamento aria
- [2] Aperture

- ▶ A questo punto spostare il gruppo di convogliamento aria [1] verso destra fino allo scatto completo nella fessura dell'apertura [2].

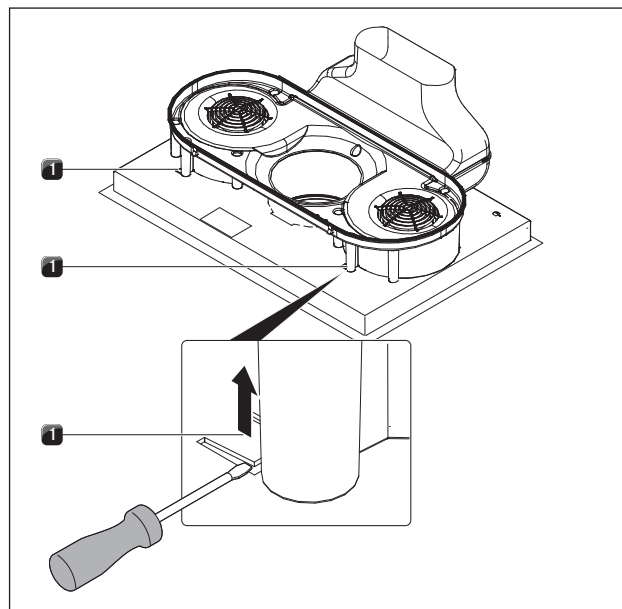


Fig. 6.32 Protezione di posizionamento

- [1] Linguette per protezione trasporto e posizionamento

- ▶ Premere entrambe le linguette [1] verso l'alto per la protezione di posizionamento.
- ▶ Sollevare il piano di cottura con aspiratore per piano cottura.
- ▶ Girare il lato di vetroceramica verso l'alto.

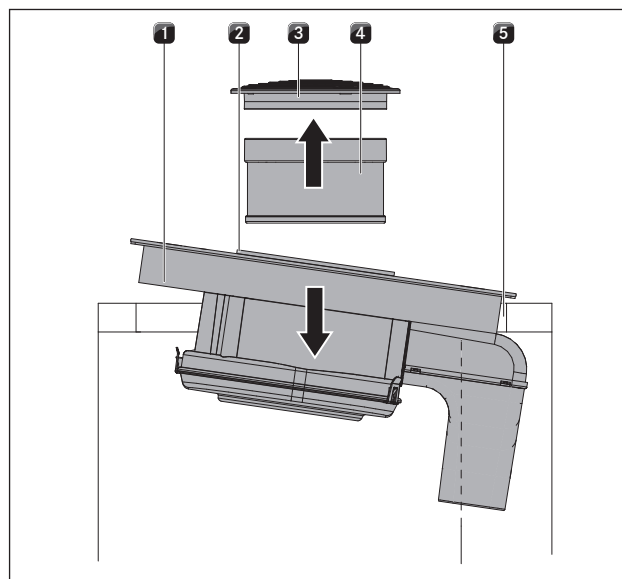


Fig. 6.33 Inserire il piano di cottura

- [1] Piano di cottura
- [2] Apertura di aspirazione
- [3] Bocchetta di entrata
- [4] Filtro per i grassi in acciaio inossidabile
- [5] Intaglio per piano di lavoro

- ▶ Usare l'apertura di aspirazione [2] come impugnatura durante l'inserimento.
- ▶ Inserire la mano nell'apertura di aspirazione [2].
- ▶ Posizionare il piano di cottura al centro nell'intaglio del piano di lavoro previsto [5].
- ▶ Orientare il piano di cottura in modo esatto.

#### Con montaggio in battuta

- ▶ Assicurarsi che la guarnizione poggi sul piano di lavoro.

#### Con montaggio a filo

- ▶ Assicurarsi che il nastro a tenuta racchiuda interamente il piano di cottura.

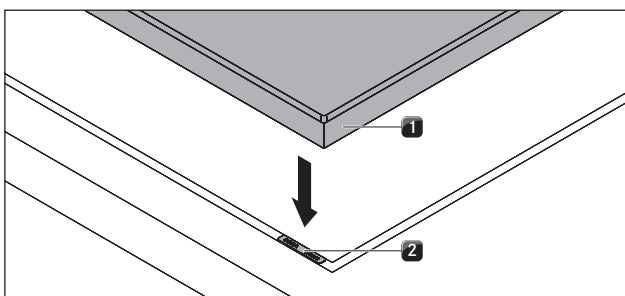


Fig. 6.34 Pannelli di regolazione altezza

- [1] Piano di cottura
- [2] Pannello di compensazione altezza

- ▶ Eventualmente, posizionare dei pannelli di compensazione altezza [2] al di sotto.

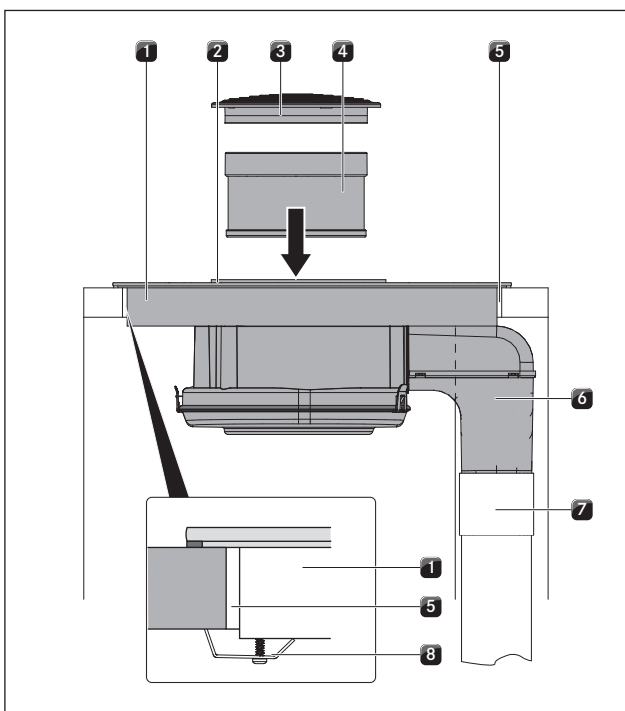


Fig. 6.35 Collegare il canale di scarico + fissaggio

- [1] Piano di cottura
- [2] Apertura di aspirazione
- [3] Bocchetta di entrata
- [4] Filtro per i grassi in acciaio inossidabile
- [5] Intaglio per piano di lavoro
- [6] Curva di scarico
- [7] Canale di scarico
- [8] Staffe di fissaggio

- ▶ Collegare il canale di scarico previsto in loco [7] alla curva di scarico [6].
- ▶ Sigillare a tenuta d'aria il collegamento della canalizzazione con un nastro di tenuta UDB1.
- ▶ Fissare il piano di cottura con le staffe di fissaggio [8] sul piano di lavoro.
- ▶ Infine inserire il filtro per i grassi in acciaio inossidabile [4] e la bocca di entrata [3].
- ▶ Sigillare la fessura perimetrale con pasta in silicone nera resistente al calore.

## 6.8 Eseguire il collegamento alla rete elettrica

- ▶ Rispettare tutte le indicazioni di sicurezza e di avvertenza (v. il cap. Sicurezza).
- ▶ Rispettare tutte le leggi e prescrizioni statali e regionali, oltre alle norme aggiuntive dell'ente fornitore di energia elettrica.

**INFO** Il collegamento alla rete elettrica deve essere eseguito esclusivamente da elettricisti specializzati e riconosciuti. Gli stessi dovranno assumersi anche la responsabilità di un'installazione e messa in funzione a norma.

**INFO** Collegamenti tramite contatti a innesto (spina Schuko) non sono consentiti.

**INFO** L'apparecchio è conforme alla norma CEI 61000-3-12

- ▶ Spegnerne l'interruttore principale/interruttore automatico prima di collegare il piano di cottura.
- ▶ Bloccare l'interruttore principale/interruttore automatico dalla riaccensione involontaria.
- ▶ Controllare che la tensione sia assente.
- ▶ Collegare il piano di cottura esclusivamente tramite un collegamento fisso ad un cavo di allacciamento alla rete del tipo H 05 VV-F con una sezione minima corrispondente (v. tab. Fusibile e sezione minima).

Collegamento	Fusibile	Sezione minima
Schema di collegamento trifase	3 x 16 A	2,5 mm <sup>2</sup>
Schema di collegamento bifase	2 x 16 A	2,5 mm <sup>2</sup>
Schema di collegamento monofase	1 x 32 A	4 mm <sup>2</sup>

Tab. 6.2 Fusibile e sezione minima.



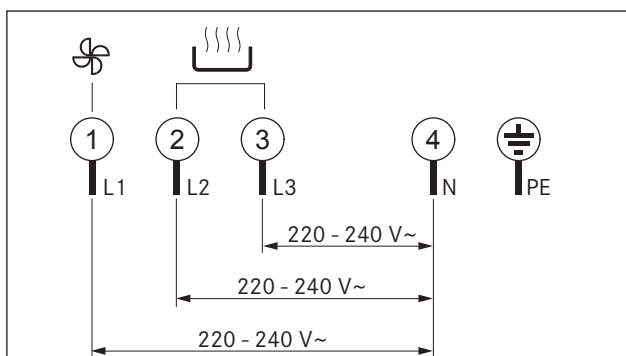


Fig. 6.36 Schema di collegamento Collegamento 3 fasi

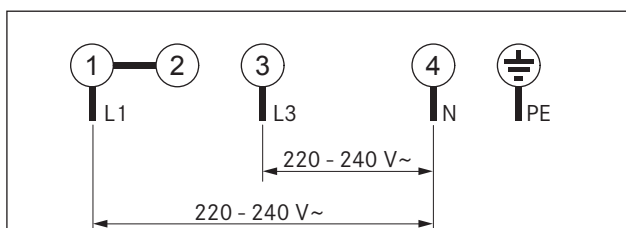


Fig. 6.37 Schema di collegamento Collegamento 2 fase

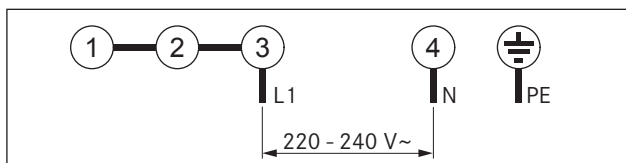


Fig. 6.38 Schema di collegamento Collegamento 1 fase

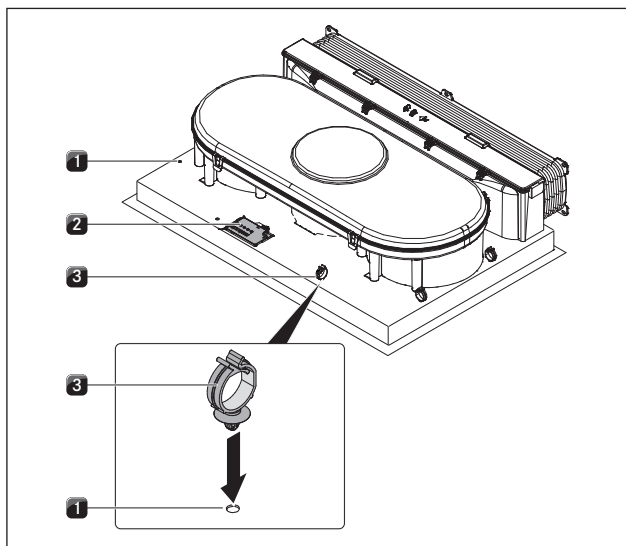


Fig. 6.39 Collegamenti elettrici del piano di cottura

- [1] Fori
- [2] Collegamento alla rete
- [3] Collegamento unità di controllo
- [4] Clip fermacavi

- Collegare il cavo di collegamento alla rete secondo il rispettivo schema di collegamento (Fig. 6.36, Fig. 6.37, Fig. 6.38) alla presa di alimentazione [2] del piano di cottura con aspiratore per piano cottura.

- Per un collegamento mono o bifase collegare i rispettivi contatti alla grappa di collegamento BKAS (in dotazione).
- Fissare le clip fermacavi [3] nei fori previsti (1) sul lato sinistro o destro per condurre i cavi all'indietro.
- Fare attenzione affinché il cavo non venga schiacciato e danneggiato e che non possa venire a contatto con zone di cottura bollenti.
- Controllare il montaggio corretto.
- Accendere l'interruttore principale/interruttore automatico.
- Mettere in funzione l'apparecchio (v. cap. Uso).
- Controllare che tutte le funzioni si attivino correttamente.

## 6.9 Power management dell'apparecchio (riduzione della potenza complessiva)

**INFO** Il power management dell'apparecchio può essere impostato nel menu Service. L'accesso al menu Service e la modifica dell'impostazione del power management può essere effettuata esclusivamente da personale specializzato riconosciuto.

La potenza complessiva dell'apparecchio può essere ridotta a 4,4 kW alla sua prima messa in funzione, se la necessaria potenza elettrica non è presente nell'installazione. Il collegamento deve essere dotato di un fusibile di almeno 20 A.

### Programmazione del power management dell'apparecchio

#### Premesse:

- Il piano di cottura è spento.
- Tutte le zone di cottura sono spente.
- Disconnettere l'apparecchio dalla rete elettrica con l'ausilio di interruttori LS, fusibili, interruttori automatici o relè.
- Dopo il ripristino dell'alimentazione di tensione è disponibile un tempo massimo di due minuti per aprire il menu Service.
- Ricollegare l'apparecchio con l'alimentazione di tensione.
- Premere e tenere premuto il tasto multifunzione.
- Premere brevemente il tasto timer.
- Sarà emesso un breve segnale acustico e s'illuminerà la metà anteriore dell'anello di impostazione.
- Rilasciare il tasto multifunzione.
- Eseguire un movimento circolare in senso orario lungo l'anello di impostazione dalla posizione 3 a 8.

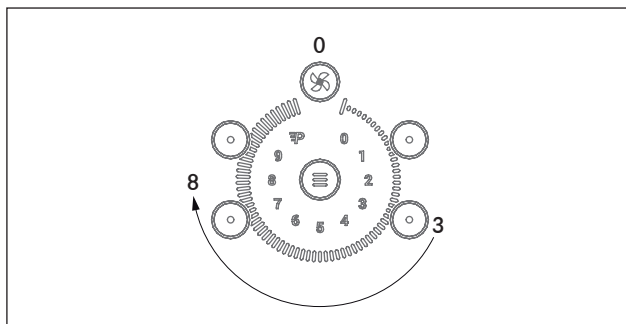


Fig. 6.40 Aprire il menu Service

- Nel display zone di cottura anteriore sinistro appare il livello di menu  $\square$  alternato con  $\square$  e  $\square$ .
- Il display zone di cottura di sinistra indica  $\square$  (impostazione di fabbrica).
- ▶ Selezionare il livello di menu  $\square$  con il tasto multifunzione.
- ▶ Premere un pulsante a piacere sull'anello di impostazione per modificare l'impostazione della zona cottura posteriore sinistra da  $\square$  a  $1$ .
- ▶ Premere il tasto timer per memorizzare la modifica.
- Il piano di cottura è ora pronto all'uso.

Impostazione menu $\square$	Potenza zona di cottura	
	lato sinistro	lato destro
$\square$	3,7 kW	3,7 kW
$1$	2,2 kW	2,2 kW

Tab. 6.3 Power management dell'apparecchio

## 6.10 Collegare i contatti di commutazione esterni

**INFO** L'allacciamento del collegamento di comunicazione Home-In e Home-Out può essere effettuato solo da personale specializzato riconosciuto, che dovrà assumersi anche la responsabilità di un'installazione e messa in funzione a norma.

Utilizzando Home-In e Home-Out è necessaria la documentazione corrispondente dei dispositivi di commutazione esterni per il collegamento e l'uso dell'apparecchio privi di pericolo.

Devono essere utilizzati i seguenti contatti di commutazione:

Contatti	Funzione	Collegamento
Home-In	Aspiratore per piano cottura ON/ OFF Collegamento per contatto di commutazione esterno (contatto chiuso: aspiratore per piano cottura ON)	30 V DC 0,7 mA
Home-Out	Contatto a potenziale zero per il controllo di dispositivi esterni in funzione dell'uso dell'aspiratore (aspiratore per piano cottura ON: contatto chiuso)	max. 250V 4A

Contatti di commutazione Home-In e Home-Out

**INFO** Il contatto Home-In può essere utilizzato per dispositivi di sicurezza esterni (per es. interruttore di contatto per finestre). In stato di commutazione aperto l'aspiratore per piano cottura è fuori servizio.

**INFO** Per i contatti di prossimità per finestre collegati via cavo utilizzare un cavo schermato. La schermatura del suddetto cavo non deve poggiare sui conduttori di terra dell'apparacchio (piano di cottura).

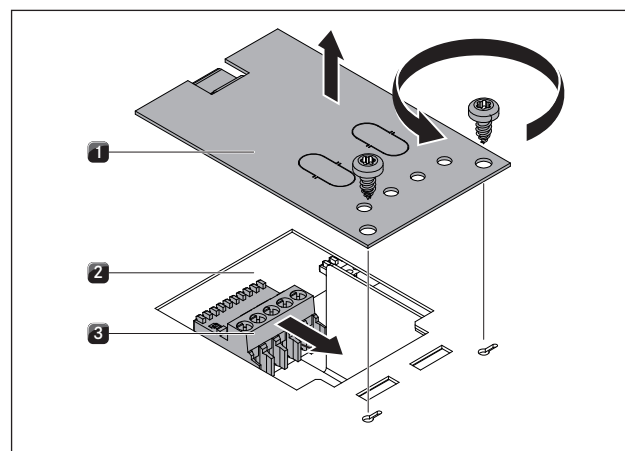


Fig. 6.41 Aprire il coperchio e staccare l'interruttore di contatto

- [1] Coperchio
- [2] Unità elettronica
- [3] Interruttore di contatto

- ▶ Aprire il coperchio [1].
- ▶ Rispettare lo schema di collegamento per collegare Home-In e Home-Out.
- ▶ Staccare l'interruttore di contatto [3] dall'unità elettronica [2].

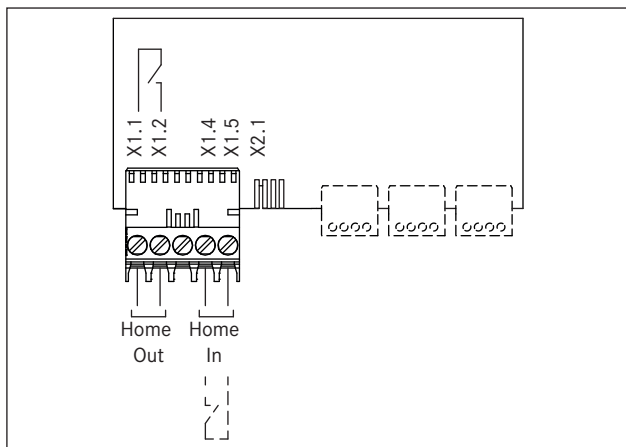


Fig. 6.42 Schema di collegamento contatti di commutazione esterni

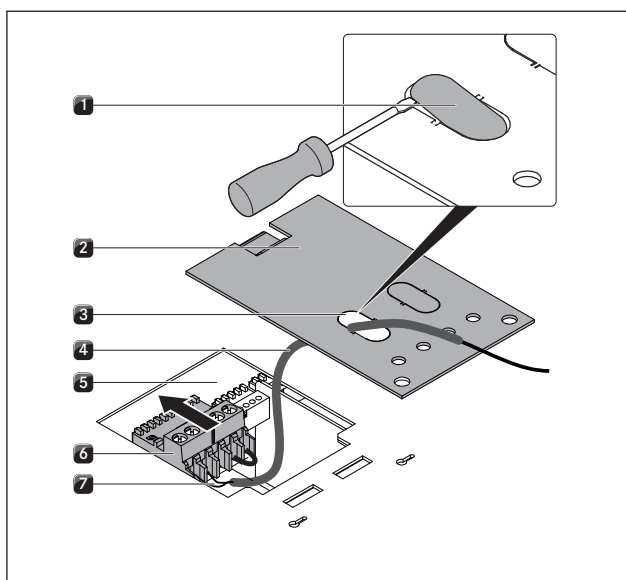


Fig. 6.43 Collegare la linea elettrica

- [1] Coperchio di chiusura
- [2] Coperchio
- [3] Apertura per cavi
- [4] Tubo di protezione
- [5] Unità elettronica
- [6] Interruttore di contatto
- [7] Cavo

- ▶ Rimuovere il coperchio di chiusura [1] per l'apertura cavo [3] con un cacciavite.
- ▶ Spingere il tubo di protezione [4] sul cavo [7].
- ▶ Passare il cavo [7] con il tubo di protezione [4] per l'apposita apertura [3] del coperchio.
- ▶ Rimuovere il ponte installato.
- ▶ Collegare i cavi per il rispettivo contatto secondo lo schema di collegamento corrispondente (v. fig. Schema di collegamento contatti di commutazione esterni) all'interruttore di contatto [6].

**INFO** Il contatto Home-In deve essere collegato con un ponte, quando non viene usato (al momento della consegna è presente il ponte).

- ▶ Attaccare l'interruttore di contatto [6] all'unità elettronica [5].
- ▶ Accertarsi che il tubo di protezione [4] poggi direttamente sull'interruttore di contatto [6] e che il tubo di protezione [4] passi attraverso l'apertura [3] del coperchio [2].

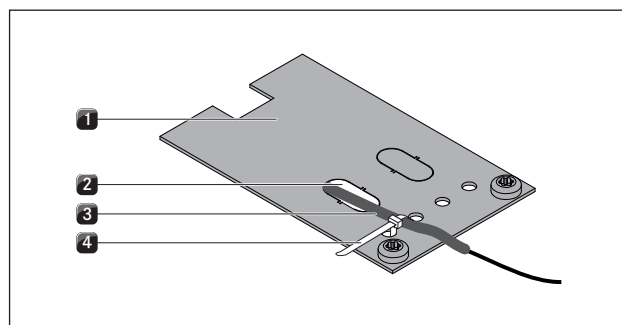


Fig. 6.44 Applicare lo scarico della trazione

- [1] Coperchio
- [2] Apertura per cavi
- [3] Tubo di protezione
- [4] Fascetta

- ▶ Fissare la fascetta [4] al coperchio [1]. Non stringere ancora la fascetta.
- ▶ Evitare di tirare il cavo.
- ▶ Chiudere il coperchio [1].
- ▶ Stringere la fascetta [4] (scarico della trazione).
- ▶ Fare attenzione affinché il cavo non venga schiacciato e danneggiato e che non possa venire a contatto con zone di cottura bollenti.
- ▶ Controllare il montaggio corretto.
- ▶ Accendere l'interruttore principale/interruttore automatico.
- ▶ Mettere in funzione l'aspiratore per piano cottura (v. cap. Uso).
- ▶ Controllare che tutte le funzioni si attivino correttamente.

## 6.11 Consegna all'utente

A conclusione del montaggio:

- ▶ spiegare all'utente le funzioni essenziali.
- ▶ Informare l'utente su tutti gli aspetti dei comandi e della manipolazione rilevanti a livello di sicurezza.
- ▶ Consegnare all'utente gli accessori e le istruzioni per l'uso e il montaggio da conservare con cura.

## 7 Uso

- ▶ Ad ogni uso rispettare tutte le indicazioni di sicurezza e le avvertenze (v. cap. Sicurezza).

**INFO** Azionare il piano di cottura solo dopo aver installato il filtro per i grassi in acciaio inossidabile e la bocca di aspirazione.

### 7.1 Istruzioni generali di utilizzo

Il piano di cottura ovvero l'aspiratore per piano cottura viene regolato tramite il pannello di comando.

La selezione della zona di cottura si svolge tramite selezione diretta del tasto sensore assegnato del pannello di comando.

Sono disponibili 9 livelli di potenza e una funzione Power per ogni zona di cottura e per l'aspiratore per piano cottura. La selezione sull'anello di regolazione si svolge mediante selezione diretta o un movimento uniforme in senso orario o antiorario.

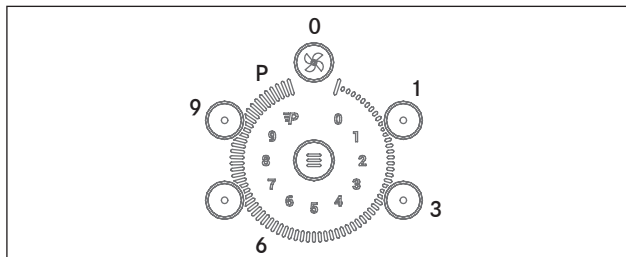


Fig. 7.1 Anello di impostazione con posizioni di livello di potenza

### 7.2 Uso del piano di cottura

#### Accensione

**INFO** Se il display indica  $\square$  e non vengono effettuate ulteriori immissioni, l'apparecchio si spegne automaticamente dopo 20 secondi.

- ▶ Azionare il tasto di accensione e spegnimento  $\text{I}$  per accendere l'apparecchio.
- Nei display viene visualizzato il livello di potenza  $\square$ .

#### Spegnimento

**INFO** Dopo l'uso, spegnere la zona di cottura tramite il pannello di comando. Non fare affidamento sul riconoscimento della pentola.

- ▶ Azionare il tasto di accensione e spegnimento  $\text{I}$  per spegnere l'apparecchio.
- ▶ Osservare l'indicatore del calore residuo. (v. cap. Descrizione apparecchio).

#### 7.2.1 Selezione della zona di cottura

- ▶ Azionare il tasto della zona di cottura desiderata.
- Lo  $\square$  nel display zone di cottura diventa più luminoso.

#### 7.2.2 Impostazione del livello di potenza

- ▶ Premere sul livello di potenza desiderato o
- ▶ premere ed eseguire un movimento uniforme lungo l'anello di impostazione fino al livello di potenza desiderato.

#### 7.2.3 Modifica del livello di potenza

- ▶ Azionare il tasto della zona di cottura desiderata.
- La luminosità del display zone di cottura aumenta.
- ▶ Selezionare il livello di potenza desiderato.

#### 7.2.4 Selezione della funzione Power

- ▶ Azionare il tasto della zona di cottura desiderata.
- La luminosità del display zone di cottura aumenta.
- ▶ Selezionare la funzione Power  $P$ .
- La funzione Power  $P$  viene visualizzata nel display zone di cottura.

Quando una zona di cottura con livello Power  $P$  è attiva, l'attivazione della seconda zona di cottura su questo lato è possibile al massimo al livello di potenza  $5$ .

Se si aumenta il livello di potenza  $5$ , il livello Power  $P$  diminuisce.

#### 7.2.5 Disattivazione anticipata della funzione Power

- ▶ Azionare il tasto della zona di cottura desiderata.
- La luminosità del display zone di cottura aumenta.
- ▶ Selezionare un altro livello di potenza.
- L'attuale livello di potenza viene visualizzato nel display zone di cottura e la funzione Power viene deselezionata.

#### 7.2.6 Spegnimento della zona di cottura

- ▶ Azionare il tasto della zona di cottura desiderata.
- La luminosità del display zone di cottura aumenta.
- ▶ Premere sulla posizione di livello di potenza  $\square$ .
- ▶ Nel display compare per qualche secondo uno  $\square$ , dopodiché il display si spegne.

#### 7.2.7 Osservare l'indicatore del calore residuo

Dopo lo spegnimento, la zona di cottura è ancora bollente. Nel display zone di cottura viene visualizzato  $H$  (indicatore del calore residuo). Dopo un periodo di tempo di raffreddamento sufficiente (temperatura  $< 60^{\circ}\text{C}$ ), il display zone di cottura si spegne.

**INFO** Non toccare la zona di cottura e non appoggiarvi oggetti sensibili al calore, fino a quando il display zone di cottura indicherà  $H$  (indicatore del calore residuo). Pericolo di ustioni e di incendio!

- ▶ Osservare l'indicatore del calore residuo.

- ▶ Non toccare le zone di cottura bollenti e di non appoggiarvi alcun oggetto.


## 7.2.8 Funzione pausa

### Attivazione della funzione pausa

#### Premessa

- Almeno una zona di cottura è in funzione.

**INFO** Dopo 10 minuti avviene lo spegnimento automatico della funzione pausa.

- ▶ Premere sul tasto multifunzione  per ca. 2-3 secondi.
- In mancanza di immissione, il display si spegne dopo 5 secondi.
- ▶ Eseguire un movimento circolare in senso orario lungo l'anello di impostazione da 1 a P.

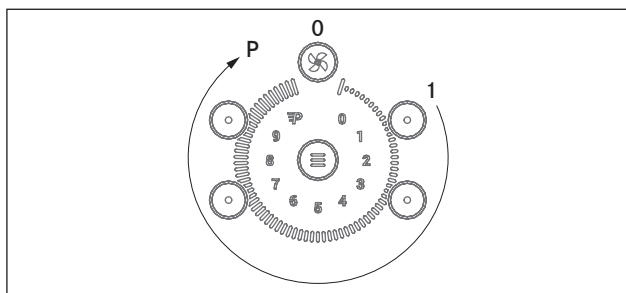
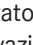



Fig. 7.2 Attivazione della funzione pausa

- Nel display circolare vengono visualizzati i segmenti in base alla posizione.
- In tutti i display zone di cottura viene visualizzato  e due segnali acustici consecutivi confermano l'attivazione.
- La funzione pausa è attivata.
- L'aspiratore per piano cottura rimane in funzione ad un livello di potenza più basso.

### Disattivazione della funzione pausa

- ▶ Premere il tasto multifunzione .
- Se non viene effettuata nessuna immissione entro 10 secondi, viene portata avanti la funzione pausa.
- Nel cerchio di impostazione viene visualizzato l'ultimo segmento.
- ▶ Eseguire un movimento circolare in senso antiorario lungo l'anello di impostazione da P a 1.

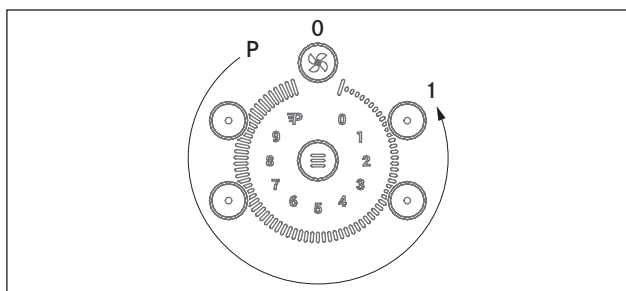


Fig. 7.3 Disattivazione della funzione pausa

- Nel display circolare vengono visualizzati i segmenti in base alla posizione.
- In tutti i display viene visualizzato il livello di potenza impostato inizialmente.
- La funzione pausa è disattivata.

## 7.2.9 Funzione Bridge

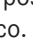
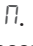
A funzione Bridge attiva, entrambe le zone di cottura sono azionate contemporaneamente sullo stesso livello di cottura.

La zona di cottura anteriore comanda anche la zona di cottura collegata a ponte.


## 7.2.10 Attivazione della funzione Bridge

#### Premessa

- Il piano di cottura è acceso.
- Tutte le zone di cottura sono spente.

- ▶ Selezionare una delle zone di cottura anteriori e tenere premuto il tasto di selezione zone di cottura.
- Dopo 2 secondi, nel display zone di cottura posteriore appare  e viene emesso un segnale acustico.
- ▶ Premere il tasto di selezione zone di cottura della zona di cottura posteriore per confermare la funzione Bridge.
- ▶ Impostare entro 3 secondi un livello di potenza sulla zona di cottura anteriore.
- La funzione Bridge è attivata e nel display zone di cottura posteriore appare .
- Se non viene effettuata nessuna immissione entro 3 secondi, la funzione Bridge viene terminata.


## 7.2.11 Spegner la funzione Bridge.

- ▶ Modificare il livello di potenza della zona di cottura anteriore impostandolo su .
- Dopo 3 secondi la funzione Bridge sarà disattivata.

## 7.2.12 Avvio cottura automatico

### Attivazione dell'avvio cottura automatico

#### Premessa

- Il piano di cottura è acceso.
- Una zona di cottura è accesa.
- ▶ L'avvio cottura automatico viene attivato, se viene selezionata e tenuto premuto per 2 secondi il livello di proseguimento cottura desiderato da 1 a 8.
- Il display zone di cottura indica il simbolo  per l'avvio cottura automatico attivato e per il livello di potenza del livello di proseguimento cottura impostato, ad es., 5.

### Modifica dell'avvio cottura automatico


Dopo l'attivazione, entro 15 secondi è possibile modificare il livello di potenza del livello di cottura di proseguimento

- ▶ Selezionare la zona di cottura.



- ▶ Impostare il livello di potenza desiderato.
  - ▶ Il livello di proseguimento di cottura selezionato, ad es. 7, appare nel display zone di cottura.
- Trascorso il tempo di inizio di cottura automatica (vedere cap. Descrizione apparecchio) viene portato avanti il processo di cottura con il livello di proseguimento cottura desiderato, ad es. 7.

### 7.2.13 Disattivare l'avvio cottura automatico

L'avvio cottura automatico viene interrotto anticipatamente, quando

- ▶ si modifica il livello di potenza;
- ▶ si attiva la funzione Power P.
- ▶ si attiva il livello mantenimento calore u.
- ▶ si spegne il piano di cottura con il tasto di accensione e spegnimento .

### 7.2.14 Funzione mantenimento calore

- Il piano di cottura è acceso.
- ▶ Selezionare una zona di cottura.
- ▶ Premere più volte il tasto multifunzione  per aumentare la funzione mantenimento calore.
- Nel display zone di cottura appare il rispettivo livello della funzione mantenimento calore, ad es. 2.
- ▶ Premere nuovamente il tasto multifunzione .
- La funzione mantenimento calore è disattivata.
- Trascorse 8 ore, la zona di cottura si spegne automaticamente.

### 7.2.15 Utilizzo della funzione Timer

**INFO** Dalla rispettiva spia di controllo del timer si può vedere se è stato attivato il timer. La spia di controllo del timer resta accesa fino allo spegnimento automatico della zona di cottura alla scadenza del tempo impostato.

#### Premessa

- Il piano di cottura è acceso.

Si possono utilizzare 2 funzioni timer:

- Timer tempo abbreviato (contaminuti, nessuna disattivazione automatica di una zona di cottura).
- Sistema di spegnimento automatico (per lo spegnimento automatico di una zona di cottura).

Per entrambe le funzioni timer è possibile impostare un periodo di tempo compreso fra 1 e 99 minuti.



**INFO** Trascorso il tempo impostato, sul display del timer appare per alcuni secondi 00 e il punto nel display o la rispettiva spia di controllo del timer lampeggia. Nel contempo, per qualche secondo viene emesso un segnale acustico.

- Il segnale acustico e il lampeggio vengono disattivati automaticamente dopo 2 minuti.

### 7.2.16 Spegnimento anticipato del segnale acustico del timer

- ▶ Premere un tasto qualsiasi del sensore del pannello di comando per interrompere il segnale acustico prima del termine impostato.

### 7.2.17 Impostazione contaminuti breve

- ▶ Premere il tasto del timer .
- Nel display del timer appare per alcuni secondi 00 e il punto sotto l'indicazione lampeggia.
- Se non viene effettuata nessuna immissione, il display del timer si spegne dopo 10 secondi.
- ▶ Premere più volte il tasto del timer  per aumentare il tempo di + 10 minuti rispettivamente.
- ▶ Modificare i minuti nel display del timer tramite selezione sull'anello di impostazione.
- Dopo l'impostazione del tempo desiderato il timer parte automaticamente.

### 7.2.18 Spegnimento anticipato del timer tempo abbreviato (contaminuti)

Il timer tempo abbreviato attivato si interrompe anticipatamente, quando

- ▶ si modifica il tempo residuo dell'impostazione del timer in 00.



### 7.2.19 Impostazione del sistema di spegnimento automatico

Per ogni zona di cottura è possibile impostare un sistema di spegnimento automatico.

**INFO** Se sono attivate più zone di cottura con uno spegnimento automatico, viene visualizzato il valore del timer più basso e la spia di controllo del timer della zona di cottura interessata diventa più luminosa.

#### Premessa



- E' stata selezionata una zona di cottura.
- E' stato selezionato un livello di potenza.

- ▶ Scegliere la zona di cottura desiderata.
- ▶ Premere il tasto timer  entro 3 secondi.
- Nel display del timer appare per alcuni secondi 00 e il punto sotto l'indicazione lampeggia.
- ▶ Premere più volte il tasto del timer  per aumentare il tempo di + 10 minuti rispettivamente.
- ▶ Modificare i minuti nel display del timer tramite selezione sull'anello di impostazione.
- Dopo l'impostazione del tempo desiderato il timer parte automaticamente.


Il tempo impostato viene visualizzato nell'indicatore del timer solo per qualche secondo dopo l'ultima immissione.

### 7.2.20 Disattivazione anticipata dello spegnimento automatico

La funzione di spegnimento automatico viene interrotta anticipatamente, quando

- ▶ si modifica il tempo residuo dell'impostazione del timer in .
- ▶ si spegne il piano di cottura con il tasto di accensione e spegnimento .
- ▶ Il livello di potenza passa a 0.

### 7.2.21 Modifica delle impostazioni del timer


- ▶ Premere il tasto della zona di cottura per cui si desidera modificare la funzione di spegnimento automatico.
- ▶ Premere più volte il tasto del timer  per aumentare il tempo di + 10 minuti rispettivamente.
- ▶ Modificare i minuti nel display del timer tramite un movimento uniforme sull'anello di impostazione.

### 7.2.22 Accensione/spegnimento protezione bambini

**INFO** Se un display zone cottura indica alternativamente *L* e *H*, la zona di cottura è ancora bollente.

#### Attivazione protezione bambini

**Premesse:**

- Il piano di cottura è acceso.
- Tutte le zone di cottura sono spente.
- ▶ Azionare il tasto multifunzione  per ca. 2-3 secondi.
- Se non viene effettuata nessuna immissione, il display del timer si spegne dopo 5 secondi.
- ▶ Eseguire un movimento circolare in senso orario lungo l'anello di impostazione da 1 a P.

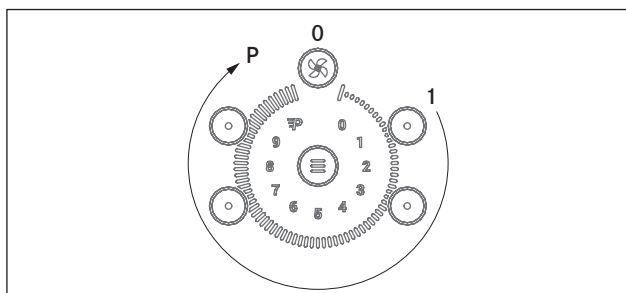



Fig. 7.4 Attivazione protezione bambini

- Nel display circolare vengono visualizzati i segmenti in base alla posizione.
- In tutti i display zone di cottura verrà visualizzato *L*.
- La protezione bambini è attivata.

### Disattivazione della protezione bambini

- Il piano di cottura è acceso.
- ▶ Azionare il tasto multifunzione  per ca. 2-3 secondi.
- Nel cerchio di impostazione viene visualizzato l'ultimo segmento.
- ▶ Eseguire un movimento circolare in senso antiorario lungo l'anello di impostazione da P a 1.

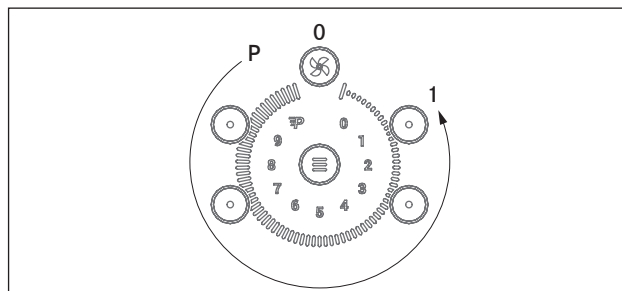



Fig. 7.5 Disattivazione della protezione bambini

- Nel display circolare vengono visualizzati i segmenti in base alla posizione.
- Su entrambi i display zone di cottura viene visualizzato .
- La protezione bambini è disattivata.

Per ogni zona di cottura può essere quindi impostato il livello di potenza desiderato.

## 7.3 Uso dell'aspiratore per piano cottura


**Premessa:**

- Il piano di cottura con aspiratore per piano cottura è acceso.

**Suggerimenti per un'efficace aspirazione vapori:**

- ▶ utilizzare sempre un coperchio, soprattutto nel caso di pentole alte. In tal modo si garantisce un'aspirazione vapori efficiente. Il consumo di energia viene così ridotto.
- ▶ Utilizzare l'aspiratore per piano cottura sempre e solo al livello di potenza necessario per un'efficace aspirazione vapori. In tal modo, nella modalità di funzionamento filtrante è possibile aumentare l'efficacia del filtro antiodori.
- ▶ Utilizzare la piastra di cottura sempre e solo al livello di potenza necessario per la cottura. In tal modo si riduce il vapore di cottura e il consumo di energia.
- ▶ Evitare un tiraggio eccessivo.

### 7.3.1 Selezione dell'aspiratore per piano cottura

- ▶ Azionare il tasto di selezione dell'aspiratore per piano cottura.
- Lo  nel display zone di cottura diventa più luminoso.





### 7.3.2 Impostazione del livello di potenza

- ▶ Premere sulla posizione desiderata dell'anello di impostazione per impostare il livello di potenza o
- ▶ Premere ed eseguire un movimento uniforme lungo l'anello di impostazione fino al livello di potenza desiderato.

### 7.3.3 Modifica del livello di potenza

- ▶ Azionare il tasto di selezione dell'aspiratore per piano cottura.
- La luminosità del display dell'aspiratore aumenta.
- ▶ Impostare il livello di potenza desiderato.
- Il livello di potenza selezionato viene visualizzato nel display dell'aspiratore.

### 7.3.4 Selezione della funzione Power


- ▶ Azionare il tasto di selezione dell'aspiratore per piano cottura.
- La luminosità del display dell'aspiratore aumenta.
- ▶ Selezionare la funzione Power .
- La funzione Power  viene visualizzata nel display zone di cottura.
- La funzione Power  ritorna automaticamente dopo 10 minuti al livello di potenza .

### 7.3.5 Sistema di aspirazione automatica per piano di cottura


---

**INFO** A sistema di aspirazione automatica per piano di cottura attivo è possibile modificare il livello di potenza. Trascorsi 10 minuti, il sistema di aspirazione automatica per piano di cottura viene riattivato.



---

- ▶ Azionare il tasto di selezione dell'aspiratore per piano cottura.
- ▶ Premere il tasto multifunzione .
- La luminosità del display dell'aspiratore aumenta.
- Il sistema di aspirazione automatica per piano di cottura è attivato.
- Il display indica A.

### 7.3.6 Spegnimento del sistema automatico di aspirazione piano di cottura

- ▶ Azionare il tasto di selezione dell'aspiratore per piano cottura.
- ▶ Premere il tasto multifunzione .
- Il sistema di aspirazione automatica per piano di cottura è disattivato.





### 7.3.7 Funzione di spegnimento automatico ritardato

- ▶ Azionare il tasto di selezione dell'aspiratore per piano cottura.
- La luminosità del display dell'aspiratore aumenta.
- ▶ Selezionare il livello di potenza .
- Nei display viene visualizzato il livello di potenza .
- Trascorsi 20 minuti l'aspiratore per piano cottura si spegne automaticamente.

### 7.3.8 Disattivazione anticipata del ritardo della funzione di spegnimento automatico ritardato

- ▶ Azionare il tasto di selezione dell'aspiratore per piano cottura mentre la funzione di spegnimento automatico ritardato è attiva.
- La funzione di spegnimento automatico ritardato è disattivata.

### 7.3.9 Spegnimento dell'aspiratore per piano cottura

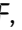
- ▶ Azionare il tasto di selezione dell'aspiratore per piano cottura.
- La luminosità del display dell'aspiratore aumenta.
- ▶ Selezionare il livello di potenza .
- Nei display viene visualizzato il livello di potenza .
- ▶ Azionare nuovamente il tasto di selezione dell'aspiratore per piano cottura.
- L'apparecchio si spegne.
- o
- ▶ Premere  sul tasto di accensione e spegnimento  per spegnere l'apparecchio.


---

**INFO** Se allo spegnimento è attivato il sistema di aspirazione automatica per piano di cottura questo sarà nuovamente attivato all'accensione successiva.

---

## 7.4 Osservare l'indicatore di assistenza filtro

Se il display dell'aspiratore indica , significa che la durata utile del filtro ai carboni attivi è stata raggiunta (solo per il sistema filtrante) e il filtro per i grassi in acciaio inossidabile necessita di una pulizia approfondita.

- ▶ Azionare il tasto di selezione dell'aspiratore per piano cottura.
- ▶ Azionare un tasto qualsiasi.
- Nel display dell'aspiratore viene visualizzato .



### Sostituzione del filtro

- ▶ Spegnere il piano di cottura con aspiratore per piano cottura.
- ▶ Osservare tutte le avvertenze descritte nel capitolo Pulizia.
- ▶ Sostituire il filtro al carbone attivo.
- ▶ Pulire il filtro per i grassi in acciaio inossidabile, la bocchetta di entrata, l'alloggiamento del convogliatore aria e il fondo dell'alloggiamento.

### Azzeramento indicatore di assistenza filtro

Se viene sostituito il filtro al carbone attivo (solo per il sistema filtrante) e viene pulito il filtro per i grassi in acciaio inossidabile, è necessario azzerare la spia di manutenzione filtro.

- ▶ Spegnere il piano di cottura con aspiratore per piano cottura .
- L'indicatore dell'aspiratore indica  $F$  lampeggiando .
- ▶ Azionare il tasto di selezione dell'aspiratore per piano cottura per almeno 4 secondi fino a quando nell'indicatore dell'aspiratore lampeggia uno  $\square$ . Dopo qualche secondo lo  $\square$  viene visualizzato senza lampeggiare.
- L'indicatore di assistenza filtro è ora resettato.

## 7.5 Risparmio energetico

- ▶ Osservare tutti i consigli di risparmio energetico, per poter utilizzare il piano cottura con aspiratore con efficienza energetica.
- ▶ Nell'acquisto delle stoviglie di cottura, prestare attenzione al diametro del fondo, poiché spesso viene indicato il diametro superiore. Il diametro del fondo è solitamente più piccolo.
- ▶ Utilizzare pentole a vapore. Il vano di cottura chiuso e la sovrappressione consentono una cottura più rapida e un maggiore risparmio energetico. Le vitamine vengono preservate grazie ai tempi di cottura abbreviati.
- ▶ Assicurarsi che nella pentola a vapore sia presente sufficiente liquido. La pentola vuota può surriscaldarsi. Il surriscaldamento può danneggiare la zona di cottura e la pentola.
- ▶ Se possibile, chiudere sempre i tegami con il coperchio adatto.
- ▶ Selezionare le dimensioni delle stoviglie di cottura in base alla quantità di cibo da cuocere. Una pentola grande quasi vuota richiede molta energia.

## 8 Pulizia e cura

- ▶ Rispettare tutte le indicazioni di sicurezza e di avvertenza (v. cap. Sicurezza).
- ▶ Rispettare le istruzioni del produttore accluse.
- ▶ Assicurarsi di aver spento e lasciato raffreddare completamente il piano di cottura e l'aspiratore per piano di cottura prima della pulizia, per evitare lesioni (v. cap. Comandi).
- Una pulizia e cura regolare garantiscono una lunga durata di vita e un funzionamento ottimale.
- ▶ Rispettare i seguenti cicli di pulizia e cura:

Componenti	Ciclo di pulizia
Pannello di comando	Subito dopo l'accumulo di sporco
Piano di cottura	Subito dopo l'accumulo di sporco eseguire settimanalmente una pulizia accurata con i detergenti per vetroceramica normalmente reperibili in commercio
Aspiratore per piano di cottura	Settimanalmente
Bocca di aspirazione e filtro in acciaio inox	dopo aver preparato alimenti molto grassi; almeno settimanalmente, se l'indicatore di livelli di ventilazione mostra $F$ lavare a mano o in lavastoviglie (a max. 65°C); pulire le superfici in acciaio inox solo in direzione della molatura!
Cassetta di convogliamento	Pulire semestralmente o all'atto della sostituzione del filtro al carbone attivo
Filtro al carbone attivo (solo con ricircolo aria)	Sostituire in caso di formazione di odori, ridotta capacità di aspirazione o indicatore di livelli di ventilazione = $F$

Tab. 8.1 Cicli di pulizia

### 8.1 Detergenti

**INFO** L'uso di detergenti aggressivi e di pentole con fondi abrasivi danneggia la superficie, con conseguente comparsa di macchie scure.

Per la pulizia del campo di cottura utilizzare uno speciale raschietto per vetroceramica e detergenti idonei.

- ▶ Non utilizzare mai macchine per pulizia a umido, spugne abrasive, detergenti abrasivi o aggressivi (ad es. spray per la pulizia del forno).
- ▶ Assicurarsi che i detergenti non contengano assolutamente sostanze come sabbia, soda, acidi, basi o cloruri.

**Per bocca di aspirazione e filtro antigrasso**

- ▶ Non utilizzare detergenti aggressivi, acidi o alcalini.

### 8.2 Cura del piano di cottura

- ▶ Non utilizzare il piano di cottura come superficie da lavoro o ripiano.
- ▶ Non spingere o trascinare le stoviglie di cottura sul piano di cottura.
- ▶ Sollevare sempre i tegami e le padelle.
- ▶ Tenere pulito il piano di cottura.
- ▶ Rimuovere subito qualsiasi tipo di sporco.
- ▶ Utilizzare solo stoviglie idonee per i campi di cottura in vetroceramica (v. cap. Descrizione dell'apparecchio).

### 8.3 Pulizia del piano di cottura

**INFO** Con l'aspiratore per piano di cottura in funzione, è necessario installare la bocca di aspirazione, per evitare l'aspirazione di oggetti piccoli e leggeri come i panni per la pulizia in tessuto o carta.

- ▶ Assicurarsi che il piano di cottura sia spento (v. cap. Comandi).
- ▶ Attendere il raffreddamento di tutte le zone di cottura.
- ▶ Rimuovere lo sporco più grossolano e i resti di cibo con un raschietto per vetroceramica dal piano di cottura.
- ▶ Versare il detergente sul piano di cottura freddo.
- ▶ Distribuire il detergente con carta da cucina o un panno pulito.
- ▶ Pulire a umido il piano di cottura.
- ▶ Strofinare il piano di cottura con un panno pulito.

**Quando il piano di cottura è bollente:**

- ▶ Rimuovere i resti fusi di plastica, alluminio, zucchero, ecc. immediatamente con un raschietto per vetroceramica dalla zona di cottura per evitare che brucino.

**Sporco particolare**

- ▶ Rimuovere lo sporco ostinato e le macchie (macchie di calcare, macchie lucide perlate) con il detergente mentre il piano di cottura è ancora caldo.
- ▶ Ammorbidire i cibi incrostati con un panno umido.
- ▶ Rimuovere i resti di sporco con il raschietto per vetroceramica.
- ▶ Rimuovere immediatamente granelli, briciole o simili caduti sul piano di cottura durante i lavori in cucina, per evitare di graffiare la superficie.

Le modifiche cromatiche e le aree lucide non indicano il danneggiamento del campo di cottura. La funzione del campo di cottura e la stabilità della vetroceramica non vengono in tal caso compromessi.

Le modifiche cromatiche del campo di cottura si verificano a causa di resti di alimenti non eliminati e bruciati.

Le aree lucide si originano dallo sfregamento dei fondi delle pentole sulla superficie, in particolare in caso di utilizzo di stoviglie da cottura con fondo in alluminio o di impiego di detersivi non adatti. Possono essere rimosse solo con molta fatica.

## 8.4 Pulire l'aspiratore per piano di cottura

La bocca di aspirazione e il filtro antigrasso in acciaio inox catturano le particelle di grasso del vapore di cottura.

- ▶ Assicurarsi che il piano di cottura e l'aspiratore per piano di cottura siano spenti (v. cap. Comandi).
- ▶ Attendere fino alla comparsa dello 0 nell'indicatore di ventilazione.
- ▶ Pulire l'aspiratore per piano di cottura in base ai cicli di pulizia (v. Tab. 7.1).
- ▶ Pulire la superficie del sistema di aspirazione con un panno morbido umido, detersivo per stoviglie o un detersivo per vetri delicato.
- ▶ Ammorbidire i residui secchi di sporco con un panno umido (non tentare di graffiarli!).

### 8.4.1 Smontare la bocca di aspirazione e il filtro antigrasso in acciaio inox

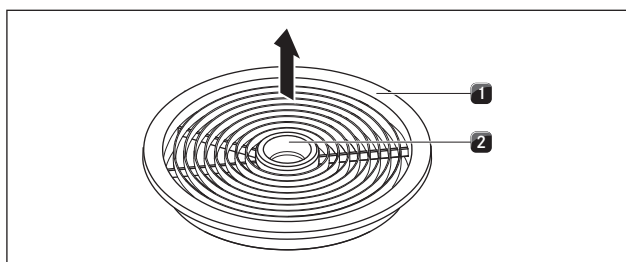


Fig. 8.1 Smontare la bocca di aspirazione

- [1] Bocca di aspirazione
- [2] Apertura

**Premessa:** l'indicatore di livello della ventilazione mostra □.

- ▶ Afferrare con la mano l'apertura [2].
- ▶ Estrarre la bocca di aspirazione [1] verso l'alto.

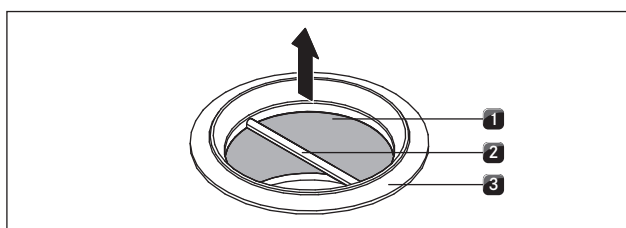


Fig. 8.2 Smontaggio del filtro antigrasso in acciaio inox

- [1] Filtro antigrasso in acciaio inox
- [2] Maniglia
- [3] Apertura di aspirazione

- ▶ Afferrare il filtro antigrasso in acciaio inox dalla maniglia [2].
- ▶ Tirare verso l'alto il filtro antigrasso in acciaio inox [1] dall'apertura di aspirazione [3].

### 8.4.2 Pulire la bocca di aspirazione e il filtro antigrasso in acciaio inox

**INFO** Pulire le superfici in acciaio inox solo nella direzione di molatura.

**INFO** Sostituire il filtro antigrasso in acciaio inox quando non si riesce più a pulirlo completamente.

#### Pulizia manuale

- ▶ Utilizzare un detersivo sgrassante.
- ▶ Rinse the inlet nozzle and stainless steel grease filter with hot water.
- ▶ Use a soft brush to clean the inlet nozzle and stainless steel grease filter.
- ▶ After cleaning, rinse the inlet nozzle and stainless steel grease filter well.

#### Pulizia in lavastoviglie

- ▶ Lavare la bocca di aspirazione e il filtro antigrasso in acciaio inox con un programma di lavaggio a temperatura massima di 65 °C.

### 8.4.3 Montare il filtro antigrasso in acciaio inox e la bocca di aspirazione

- ▶ Afferrare il filtro antigrasso in acciaio inox dalla maniglia [2] (Fig. 7.2).
- ▶ Inserire il filtro antigrasso in acciaio inox [1] nell'apertura di aspirazione.
- ▶ Assicurarsi che il filtro antigrasso in acciaio inox poggi sul fondo inferiore dell'alloggiamento. Non è previsto né necessario alcun bloccaggio.
- ▶ Afferrare con la mano l'apertura [2] della bocca di aspirazione (Fig. 7.1).
- ▶ Inserire la bocca di aspirazione (Fig. 7.1; [1]) al centro nell'apertura di aspirazione.
- ▶ Premere la bocca di aspirazione verso il basso fino all'arresto.

## 8.5 Pulire la cassetta di convogliamento

Sulla superficie della cassetta di convogliamento si potrebbero depositare sostanze grasse e resti di calcare. Pertanto, è necessario eseguire regolarmente una pulizia approfondita (v. tab. 7.1).

La cassetta di convogliamento si trova sul lato inferiore del campo di cottura nel mobile da incasso.

### 8.5.1 Aprire la cassetta di convogliamento

- ▶ Assicurarsi che il piano di cottura e l'aspiratore per piano di cottura siano spenti (v. cap. Comandi).
- ▶ Attendere fino alla comparsa dello □ nell'indicatore dei livelli di ventilazione.

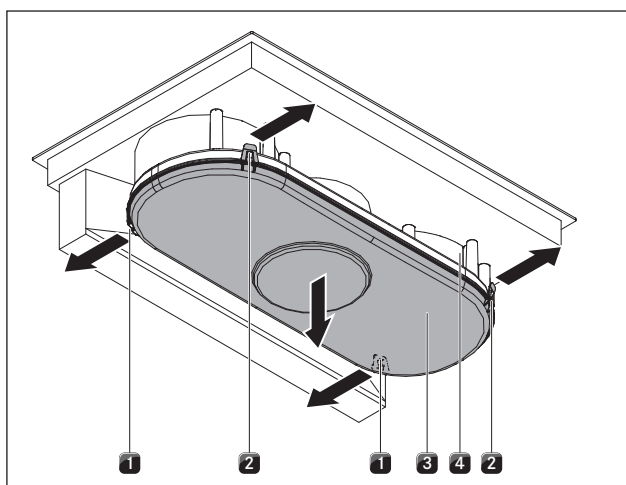


Fig. 8.3 Aprire la cassetta di convogliamento

- [1] Dispositivi di bloccaggio sul retro
- [2] Dispositivi di bloccaggio sul fronte
- [3] Fondo della cassetta
- [4] Cassetta di convogliamento

- ▶ Con una mano tenere il fondo della cassetta [3].
- ▶ Aprire entrambi i dispositivi di bloccaggio [1] sul retro.
- ▶ Aprire entrambi i dispositivi di bloccaggio [2] sul fronte.
- ▶ Rimuovere il fondo della cassetta [3].
- ▶ Pulire la cassetta di convogliamento [4] e il fondo della cassetta [3] con un detergente delicato.

### 8.5.2 Chiudere la cassetta di convogliamento

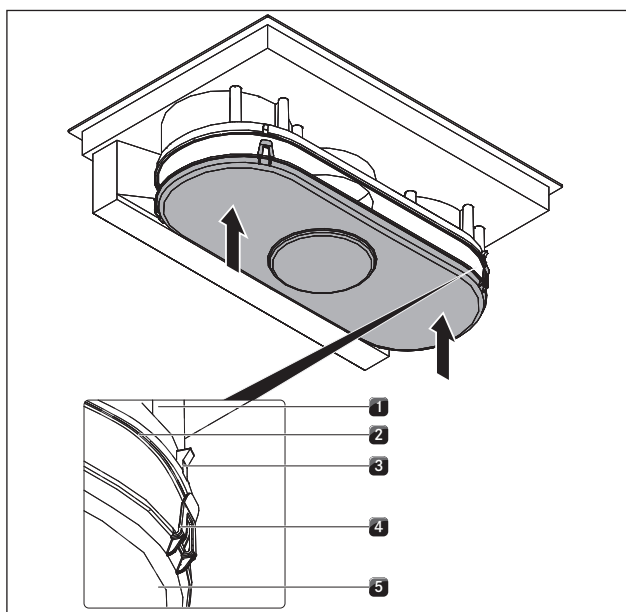


Fig. 8.4 Chiudere la cassetta di convogliamento

- [1] Cassetta di convogliamento
- [2] Scanalatura di tenuta
- [3] Gancio di sospensione
- [4] Linguetta di bloccaggio
- [5] Fondo della cassetta

- ▶ Posizionare il fondo della cassetta [5] con due mani in modo che le linguette di bloccaggio [4] sul fondo della cassetta coincidano nella posizione con i ganci di sospensione [3] della cassetta.
- ▶ Inserire il fondo della cassetta nella scanalatura di tenuta [2] della cassetta di convogliamento [1].
- ▶ Premere verso l'alto il fondo della cassetta [5] fino all'inserimento delle 4 linguette di bloccaggio (2 davanti e 2 dietro) nel gancio di sospensione [3].
- ▶ Controllare che tutte le 4 linguette di bloccaggio [4] siano inserite correttamente.

## 8.6 Sostituire il filtro al carbone attivo

Solo se l'aspiratore per piano di cottura è attivato con il funzionamento con ricircolo aria, oltre al filtro antigrasso in acciaio inox vengono impiegati due filtri al carbone attivo. I filtri al carbone attivo catturano gli odori prodotti durante la cottura.

**INFO** Sostituire i filtri al carbone attivo se l'indicatore di livelli di ventilazione mostra la  $F$  (indicatore assistenza filtro).

I filtri al carbone attivo BAKF sono reperibili dai venditori specializzati, oppure contattare BORA alla homepage <http://www.bora.com>.

- ▶ Assicurarsi che il piano di cottura e l'aspiratore per piano di cottura siano spenti (v. cap. 6.1).
- ▶ Attendere fino alla visualizzazione dello  $\square$  nell'indicatore di livelli di ventilazione.

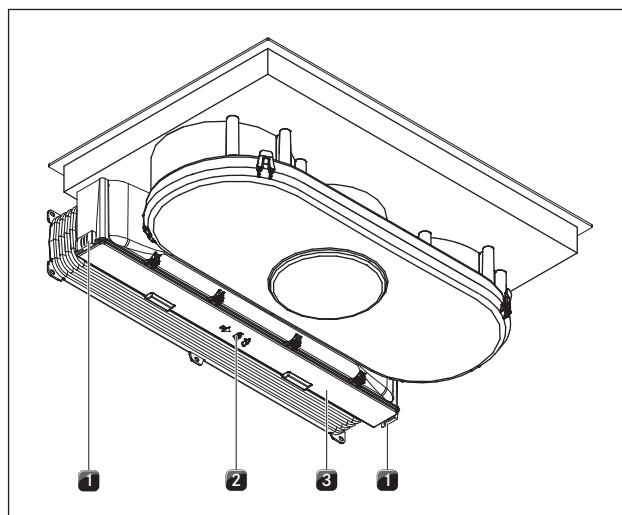


Fig. 8.5 Sbloccare il coperchio della cassetta del filtro al carbone attivo

- [1] Dispositivi di bloccaggio esterni
- [2] Dispositivo di bloccaggio centrale
- [3] Coperchio della cassetta del filtro al carbone attivo

### Rimuovere il filtro al carbone attivo

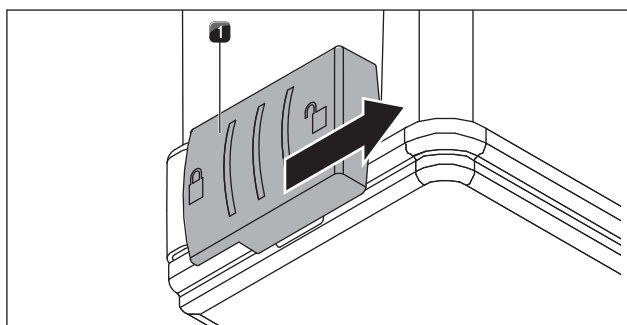


Fig. 8.6 Aprire i bloccaggi esterni

[1] Bloccaggio esterno

► Aprire i due bloccaggi esterni [1].

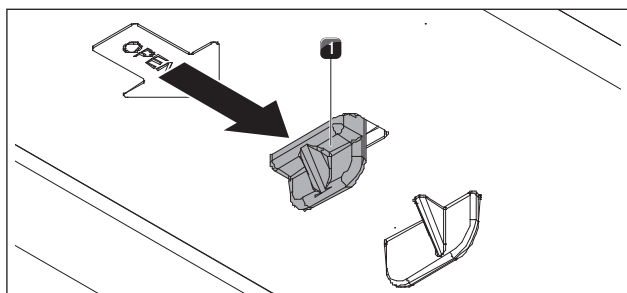


Fig. 8.7 Aprire il bloccaggio centrale

[1] Bloccaggio centrale

► Aprire il bloccaggio [1] al centro  
 ► Abbassare il coperchio dell'alloggiamento fino a quando scatta in posizione

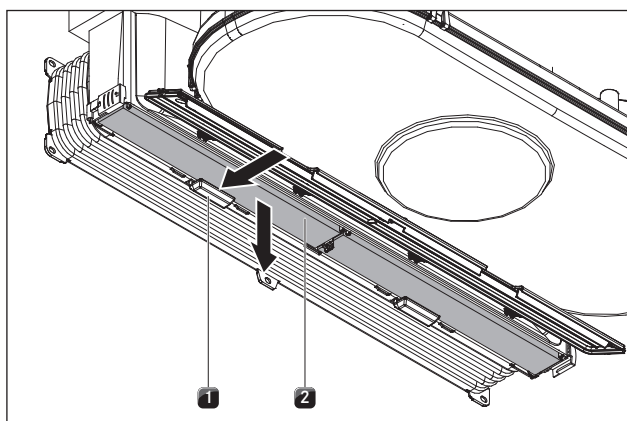


Fig. 8.8 Estrarre il filtro per i grassi

[1] Supporto del filtro

[2] Filtro al carbone attivo

► Tenere il filtro al carbone attivo [2] con una mano.  
 ► Premere il supporto del filtro [1] verso l'indietro.  
 ► Estrarre il filtro al carbone attivo dal basso.  
 ► Smaltire il filtro al carbone attivo usato nei rifiuti domestici.

### Inserire il filtro al carbone attivo

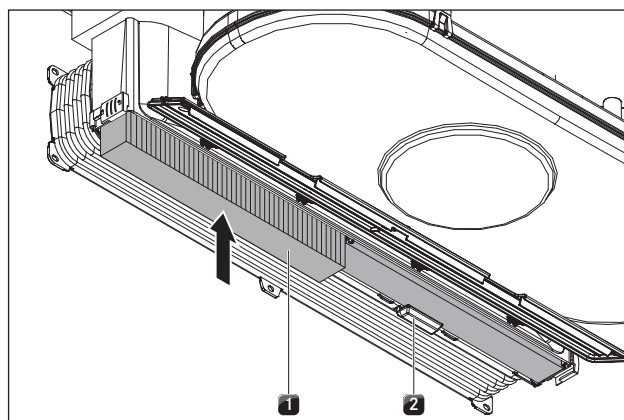


Fig. 8.9 Inserire il filtro al carbone attivo

[1] Filtro al carbone attivo

[2] Supporto del filtro

► Posizionare il nuovo filtro al carbone attivo [1] in modo tale che la freccia sia rivolta verso l'indietro e sia visibile dal basso.  
 ► Spingere il filtro al carbone attivo nell'alloggiamento.  
 ► Premere il filtro al carbone attivo verso l'alto fino a quando il supporto del filtro [2] scatta in posizione.

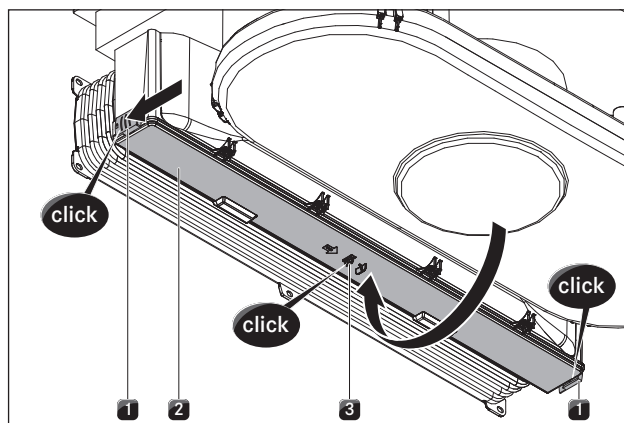


Fig. 8.10 Chiudere il coperchio dell'alloggiamento del filtro al carbone attivo

[1] Bloccaggi esterni

[2] Coperchio dell'alloggiamento del filtro al carbone attivo

[3] Bloccaggio centrale

► Aprire il coperchio del filtro al carbone attivo [2] verso l'alto.  
 ► Premere il coperchio dell'alloggiamento del filtro al carbone attivo al centro fino a quando il bloccaggio centrale [3] scatta in posizione.  
 ► Premere il coperchio dell'alloggiamento del filtro al carbone attivo lateralmente e chiudere i bloccaggi esterni [1] fino a quando scattano in posizione.

### Azzeramento indicatore di assistenza filtro

► Ripristinare la spia di manutenzione filtro (cap. Uso).

## 9 Risoluzione dei guasti

Situazione d'uso	Causa	Soluzione
Impossibile accendere il piano di cottura o il ventilatore.	Fusibile o interruttore automatico dell'impianto dell'abitazione o dell'edificio difettosi.	Sostituire il fusibile. Reinserire l'interruttore automatico.
	Il fusibile o l'interruttore automatico scattano spesso.	Chiamare l'assistenza BORA.
	L'alimentazione di corrente è interrotta.	Fare controllare l'alimentazione elettrica da un elettricista.
Durante il funzionamento del nuovo piano cottura si producono odori e vapori.	Questo evento è normale per gli apparecchi appena installati.	Tenere in funzione per qualche ora. In caso di persistenza nella formazione di odori contattare l'assistenza.
Il display zone di cottura indica $\underline{L}$ .	Sulla zona di cottura non è presente alcuna stoviglia oppure le pentole e i tegami presenti non sono idonei.	Utilizzare solo pentole e tegami idonei. Selezionare le dimensioni delle stoviglie di cottura in base alla zona di cottura (v. cap. Descrizione apparecchio).
Il display zone di cottura indica $\underline{L}$ .	La protezione bambini è attivata.	Spegnimento della protezione bambini (v. cap. Uso).
Una zona di cottura o l'intero piano di cottura si spengono automaticamente.	La durata di esercizio di una zona di cottura è troppo lunga.	Rimettere in funzione la zona di cottura (v. cap. Uso).
	È intervenuta la protezione anti-surriscaldamento.	(v. cap. Descrizione apparecchio)
Il livello Power si disinserisce automaticamente prima del dovuto.	È intervenuta la protezione anti-surriscaldamento.	(v. cap. Descrizione apparecchio)
$E-03$ viene visualizzato in modo suddiviso in tutti e 4 i display zone di cottura e durante il funzionamento il piano di cottura si spegne.	Uno o più sensori sono coperti, per es. per via del contatto con le dita o di oggetti appoggiati sopra.	Pulire il pannello di comando o allontanare gli oggetti (v. cap. Descrizione apparecchio).
La ventola di raffreddamento continua a funzionare dopo lo spegnimento del piano cottura.	La ventola di raffreddamento continua a funzionare fino al raffreddamento del piano di cottura, dopodiché si spegne automaticamente.	Attendere fino allo spegnimento automatico della ventola di raffreddamento.
Il display zone di cottura visualizza $E$ .	Si è verificato un errore della componentistica elettronica.	Interrompere l'alimentazione di corrente della zona di cottura per circa 1 minuto. Se il problema persiste al ripristino dell'alimentazione di corrente, prendere nota del codice di errore e contattare il servizio di assistenza clienti BORA.
Nell'indicatore dei livelli di ventilazione viene visualizzato $F$ .	È stata superata la durata di utilizzo del filtro.	Sostituire il filtro al carbone attivo (solo per sistema filtrante) e pulire accuratamente il filtro anti-grasso in acciaio inox. In caso di sporco resistente, si consiglia la sostituzione del filtro per i grassi in acciaio inossidabile (v. cap. Pulizia e cura).
La capacità di aspirazione dell'aspiratore del piano cottura è deteriorata.	Il filtro per i grassi in acciaio inossidabile è fortemente imbrattato.	Pulire o sostituire il filtro per i grassi in acciaio inossidabile.
	Il filtro al carbone attivo è fortemente imbrattato (solo per BFIU).	Sostituire il filtro al carbone attivo.
	Nella cassetta di convogliamento aria si trova un oggetto estraneo (per es. un panno di pulizia).	Rimuovere l'oggetto aspirato.
Nell'indicatore livelli ventilatore viene visualizzato $E-01$ o $E-02$ .	Il ventilatore è difettosa o si è scollegato un collegamento della canalizzazione.	Contattare l'assistenza BORA.
Il display livelli ventilatore visualizza $E$ . Il ventilatore non si accende.	Il contatto Home-In è interrotto.	Utilizzando un interruttore di contatto per finestre (dispositivo di sicurezza) la finestra deve essere aperta durante l'uso del ventilatore.
	Il dispositivo di sicurezza è difettoso.	Contattare l'assistenza BORA.

Tab. 9.1 Eliminazione dei guasti

► In tutti gli altri casi, contattare il servizio di assistenza ai clienti BORA. (v. cap. Garanzia, Assistenza ai clienti e Pezzi di ricambio).

## 10 Messa fuori esercizio, smontaggio e smaltimento

- ▶ Rispettare tutte le indicazioni di sicurezza e le avvertenze (v. cap. Sicurezza).
- ▶ Rispettare le istruzioni del produttore accluse.

### 10.1 Messa fuori esercizio

Con messa fuori esercizio s'intende la messa fuori esercizio definitiva e lo smontaggio. In seguito a una messa fuori esercizio non è più possibile montare l'apparecchio in un altro mobile, rivenderlo privatamente o smaltirlo.

---

**INFO** La disconnessione del collegamento elettrico e del gas deve essere eseguita esclusivamente da personale specializzato e riconosciuto.

---

- ▶ Per la messa fuori esercizio spegnere l'apparecchio (v. cap. Uso)
- ▶ Staccare l'apparecchio dall'alimentazione di tensione.

### 10.2 Smontaggio

Lo smontaggio richiede che l'apparecchio sia accessibile e sia stato staccato dall'alimentazione di tensione.

- ▶ Allentare le staffe di fissaggio.
- ▶ Rimuovere le fughe di silicone.
- ▶ Staccare l'apparecchio dal canale di aspirazione.
- ▶ Sollevare l'apparecchio dal piano di lavoro.
- ▶ Rimuovere gli altri accessori.
- ▶ Smaltire l'apparecchio usato e accessori contaminati come descritto in „Smaltimento nel rispetto dell'ambiente“.

### 10.3 Smaltimento nel rispetto dell'ambiente

#### Smaltimento dell'imballaggio di trasporto

---

**INFO** L'imballaggio protegge l'apparecchio da danni dovuti al trasporto. I materiali d'imballaggio sono scelti in base a criteri eco-sostenibili e secondo la tecnica dello smaltimento e sono quindi riciclabili.

---

La restituzione dell'imballaggio nel circuito dei materiali fa risparmiare materie prime e riduce la produzione di rifiuti. Il vostro rivenditore sarà lieto di riprendere l'imballaggio.

- ▶ Consegnate l'imballaggio al vostro rivenditore
- o
- ▶ smaltite l'imballaggio a regola d'arte tenendo conto delle norme regionali.

#### Smaltimento dell'apparecchio usato



Gli apparecchi elettrici contrassegnati con questo simbolo non fanno parte dei rifiuti domestici dopo la scadenza della loro durata d'utilizzo. Devono essere smaltiti presso un punto di raccolta per il riciclaggio di apparecchi elettrici o elettronici usati. All'occorrenza, informazioni in merito sono disponibili presso le amministrazioni cittadine o comunali.

Apparecchi elettrici ed elettronici usati contengono spesso materiali preziosi. Tuttavia contengono anche sostanze tossiche che sono servite per la loro funzione e sicurezza. Nei rifiuti residui o in caso di trattamento errato, queste sostanze possono essere dannose per la salute umana e per l'ambiente.

- ▶ Non smaltire assolutamente il vostro apparecchio usato con i rifiuti domestici.
- ▶ Consegnare l'apparecchio usato a un punto di raccolta regionale per la resa e l'utilizzo di componenti elettrici ed elettronici e altri materiali.

# 11 Garanzia, Assistenza tecnica e Pezzi di ricambio, Accessori

- Rispettare tutte le indicazioni di sicurezza e le avvertenze (v. cap. Sicurezza).

## 11.1 Garanzia del produttore di BORA

BORA fornisce ai suoi clienti finali una garanzia del produttore di 2 anni sui suoi prodotti. Questa garanzia viene garantita al cliente finale in aggiunta alla rivendicazione dei diritti in seguito a vizi a vigore di legge nei confronti dei rivenditori dei nostri prodotti.

La garanzia del produttore vale per tutti i prodotti BORA acquistati entro i confini dell'Unione Europea da rivenditori BORA autorizzati, ad eccezione dei prodotti BORA indicati come articoli Universal e accessori.

Con la consegna del prodotto BORA da parte di un rivenditore autorizzato BORA al cliente finale ha inizio la garanzia del produttore della durata di 2 anni.

Il cliente finale ha la possibilità, registrandosi al sito [www.bora.com/registration](http://www.bora.com/registration) di ricevere un'estensione di questa garanzia del produttore.

La premessa per la garanzia del produttore è un montaggio corretto (secondo le disposizioni del Manuale per la ventilazione BORA e le Istruzioni per l'uso valide al momento del montaggio) effettuato da un rivenditore BORA autorizzato. Il cliente finale deve attenersi durante l'uso alle direttive e agli avvisi contenuti nelle Istruzioni per l'uso.

Per il diritto a fruire della garanzia il cliente finale dovrà indicare il guasto al suo rivenditore o direttamente a BORA fornendo la fattura a comprova dell'acquisto. Il cliente finale ha anche la possibilità di provare l'acquisto attraverso la registrazione al sito [www.bora.com](http://www.bora.com).

BORA garantisce che tutti i prodotti BORA sono esenti da difetti di materiale e di produzione. Il guasto deve essersi verificato già al momento della consegna al cliente finale. Con il diritto a fruire della garanzia il periodo di garanzia non comincia nuovamente.

BORA provvederà a rimediare alle carenze di prodotti BORA a suo giudizio tramite riparazione o sostituzione. BORA si fa carico di tutti i costi per rimediare alle carenze contemplate nella garanzia del produttore.

Non sono espressamente contemplati nella garanzia del produttore di BORA:

- prodotti BORA acquistati da rivenditori BORA non autorizzati
- danni causati dall'inosservanza delle istruzioni per l'uso (compresa anche la cura e la pulizia del prodotto). Ciò rappresenta uso non consono.
- danni causati dalla normale usura come ad es. tracce d'uso sul piano cottura
- Danni causati dall'influenza di fattori esterni (come danni causati dal trasporto, penetrazione d'acqua di condensa, danni causati da catastrofi naturali come fulmini)
- danni causati da riparazioni o da tentativi di riparazioni non effettuate da BORA o da personale autorizzato da BORA.
- Danni al vetroceramica
- Fluttuazioni di tensione
- Danni indiretti o rivendicazioni che non rientrano nei diritti stabiliti dalle condizioni di garanzia
- Danni a componenti in plastica

Diritti legittimi, soprattutto reclami per difetti o responsabilità sui prodotti non vengono limitati dalla garanzia.

Se una carenza non viene compresa dalla garanzia del produttore il cliente finale può avvalersi del Servizio tecnico d'assistenza BORA, i costi sono però a suo carico. Per queste condizioni di garanzia si applica il diritto della Repubblica Federale Tedesca.

Siamo raggiungibili qui:

- Telefono: +800 7890 0987 da lunedì a giovedì dalle 08.00 – 18.00 e il venerdì dalle 08.00 – 17.00
- Email: [info@bora.com](mailto:info@bora.com)

### 11.1.1 Estensione della garanzia

Puoi estendere la garanzia registrandoti su [www.bora.com/registration](http://www.bora.com/registration).

## 11.2 Assistenza

**Servizio di assistenza BORA:**

v. retro delle Istruzioni per l'uso e il montaggio



- In caso di guasti che non possono essere eliminati autonomamente contattare il rivenditore BORA o il team di assistenza BORA.

L'assistenza BORA ha bisogno della denominazione del tipo e del numero di fabbricazione dell'apparecchio (numero FD).

Entrambi i dati si trovano sulla targhetta posta sul foglio di garanzia e sulla parte inferiore dell'apparecchio.



### 11.3 Parti di ricambio

- ▶ Per le riparazioni usare solo ricambi originali.
- ▶ Le riparazioni possono essere effettuate esclusivamente dal team di assistenza BORA.

---

**INFO** I ricambi sono disponibili presso il proprio rivenditore BORA e sulla pagina di assistenza online BORA su [www.bora.com/service](http://www.bora.com/service) o ai numeri di assistenza indicati.

---

### 11.4 Accessori

- Filtro per i grassi acciaio inox BFF
- Bocchetta d'entrata BFIED
- Bocchetta d'entrata All Black BEDAB
- Nastro di tenuta UDB25
- Cornice del piano cottura BKR830

#### Accessori speciali BFIA:

- Set di trasformazione filtrante BUSU
- Prolunga canale di scarico BLAVH1

#### Accessori speciali BFIU:

- Set di trasformazione aspirante BUSAE
- Set filtri al carbone attivo con scambiatore di ioni BAKFS (2 pezzi)

## 12 Note:



**Germania:**

**BORA Lüftungstechnik GmbH**  
Rosenheimer Str. 33  
83064 Raubling  
Germania  
Tel. +49 (0) 8035 / 9840-0  
Fax +49 (0) 8035 / 9840-300  
info@bora.com  
www.bora.com

**Austria:**

**BORA Vertriebs GmbH & Co KG**  
Innstraße 1  
6342 Niederndorf  
Austria  
Tel. +43 (0) 5373 / 62250-0  
Fax +43 (0) 5373 / 62250-90  
mail@bora.com  
www.bora.com

**Europa:**

**BORA Holding GmbH**  
Innstraße 1  
6342 Niederndorf  
Austria  
Tel. +43 (0) 5373 / 62250-0  
Fax +43 (0) 5373 / 62250-90  
mail@bora.com  
www.bora.com

**Australia – Nuova Zelanda:**

**BORA APAC Pty Ltd**  
100 Victoria Road  
Drummoyne NSW 2047  
Australia  
Tel. +61 2 9719 2350  
Fax +61 2 8076 3514  
info@boraapac.com.au  
www.bora-australia.com.au

