

SL Navodila za uporabo in montažo XBO



Kazalo

1	Splošno	4	5.8.9	Vzdrževanje.....	23
1.1	Veljavnost.....	4	5.8.10	Nastavitve	23
1.2	Odgovornost.....	4	5.9	Cooldown	23
1.3	Skladnost izdelka.....	4	5.10	Uporaba termometra za hrano	23
1.4	Prikaz informacij.....	4	5.11	Prilagoditev menija.....	23
2	Varnost	6	5.12	Posodobitev programske opreme naprave ..	24
2.1	Predvidena uporaba.....	6	5.13	Aktiviranje/deaktiviranje demo načina.....	24
2.2	Osebe z omejenimi sposobnostmi.....	6	6	Connect	24
2.3	Splošni varnostni napotki.....	6	6.1	Namestitve aplikacije.....	24
2.4	Varnostni napotki za montažo.....	9	6.2	Seznanjanje.....	24
2.4.1	Posebna varnostna navodila za priključek za vodo	10	6.3	Aplikacija BORA JOY	24
2.5	Varnostni napotki za uporabo	10	7	Čiščenje in vzdrževanje	25
2.6	Varnostni napotki za čiščenje in vzdrževanje	13	7.1	Čiščenje notranjosti naprave	25
2.7	Varnostna navodila za popravila, servis in nadomestne dele	14	7.1.1	Ročno čiščenje	25
2.8	Varnostni napotki za demontažo in za odlaganje med odpadke	15	7.1.2	Programi vzdrževanja	25
3	Tehnični podatki	16	7.1.3	X BO čistilna kartuša	26
3.1	X BO parna pečica.....	16	7.2	Čiščenje termometra za hrano	26
3.1.1	Dimenzije naprave	16	7.3	Čiščenje ličnic naprave	26
4	Opis naprave	17	7.4	Čiščenje pladnja za hrano	26
4.1	Delovanje.....	17	7.5	Čiščenje odtočnega filtra	26
4.2	Postavitev.....	17	7.6	Čiščenje tesnila naprave	26
4.3	Zaslon na dotik.....	18	7.7	X BO filter z ogljem.....	26
4.3.1	Splošni simboli	18	7.7.1	Menjava filtra	27
4.4	Odpiranje vrat	18	8	Odprava napak	28
4.5	Termometer za hrano	18	9	Montaža	29
4.6	Pladenj za hrano.....	19	9.1	Nasveti za montažo	29
4.7	Demo način	19	9.1.1	Vgradna omara.....	29
5	Funkcije in upravljanje	20	9.1.2	Priključek za dovod vode.....	29
5.1	Vklop/izklop naprave	20	9.1.3	Priključek za odvod vode.....	29
5.2	Odpiranje/zapiranje vrat	20	9.2	Obseg dobave	29
5.3	Uporaba pladnja za hrano	20	9.3	Orodje in pripomočki.....	29
5.4	Upravljanje zaslona na dotik	20	9.4	Dimenzije vgradnje.....	30
5.4.1	Princip upravljanja	21	9.5	X BO distančnik za okvir	30
5.5	Informacije, nasveti in navodila	21	9.5.1	Demontaža distančnika za okvir	31
5.6	Standardne funkcije	21	9.5.2	Montaža dodatnih distančnikov za okvir	32
5.7	Globalne funkcije	21	9.6	Vgradnja.....	32
5.8	Glavni meni	21	9.6.1	Montaža pritrdilnih plošč za ogrodje	32
5.8.1	Ročno upravljanje.....	22	9.6.2	Priključki naprave.....	32
5.8.2	Predhodno izbrane nastavitve.....	22	9.6.3	Odtok vode.....	32
5.8.3	Samodejno	22	9.6.4	Priključek za dovod in odvod vode	33
5.8.4	Prvi koraki	22	9.6.5	Omrežni priključek	33
5.8.5	Posebna priprava.....	23	9.6.6	Priključek BORA multi-predal (opcjsko).....	34
5.8.6	Priljubljeno	23	9.6.7	Usmeritev upravljalne enote	34
5.8.7	Klasično.....	23	9.6.8	Vstavljanje in pritrditev naprave.....	34
5.8.8	Multi-predal	23	9.6.9	Namestitve filtra z ogljem	35
			9.7	Prezračevanje	35
			9.8	Prvi zagon	35
			9.9	Predaja uporabniku	36

10	Ustavitev delovanja, demontaža in odlaganje med odpadke	36
10.1	Ustavitev delovanja	36
10.2	Demontaža	36
10.3	Okolju prijazno odlaganje med odpadke	36
10.3.1	Odlaganje transportne embalaže	36
10.3.2	Odlaganje odpadkov	36
10.3.3	Odlaganje odpadne naprave	36
11	Garancija, tehnični servis, nadomestni deli in pribor	36
11.1	Garancija proizvajalca družbe BORA	37
11.1.1	Podaljšek garancije	37
11.2	Servis	37
11.3	Nadomestni deli	37
11.4	Pribor	38
12	Podatkovni list izdelkov	39
13	Informacije za inštitut za preverjanje	40

1 Splošno

Ta navodila in vsi priloženi dokumenti vsebujejo pomembne informacije, ki vas ščitijo pred poškodbami in preprečujejo poškodbe naprave.

► Nujno je treba upoštevati vse dokumente, ki so vključeni v obseg dobave.

Namestitvev in montažo lahko izvedete le v skladu z veljavno nacionalno zakonodajo, predpisi in standardi. Delo smejo opraviti le usposobljeno strokovno osebje, ki pozna in upošteva dodatne predpise lokalnega podjetja za oskrbo z električno energijo. Upoštevati je potrebno vsa opozorila in varnostne napotke, ter navodila za upravljanje priloženih dokumentov.

Ta navodila shranite na varnem mestu in jih po potrebi posredujte naslednjemu lastniku.

1.1 Veljavnost

Ta priročnik velja za več različic naprav. Zato je mogoče, da posamezne opisane značilnosti opreme ne veljajo za vašo napravo. Vsebovane ilustracije se lahko razlikujejo in se razumejo kot načelni prikazi.

1.2 Odgovornost

BORA Holding GmbH, BORA Vertriebs GmbH & Co KG, BORA APAC Pty Ltd in BORA Lüftungstechnik GmbH v nadaljnjem besedilu BORA ne odgovarjajo za škodo, ki nastane zaradi neupoštevanja oz. nespoštovanja teh dokumentov, ki so vključeni v obseg dobave! Poleg tega BORA ne odgovarja za škodo, nastalo zaradi nepravilne montaže in neupoštevanja opozoril in varnostnih napotkov!

1.3 Skladnost izdelka


Naprave ustrezajo naslednjim predpisom EU/ES:

- Direktiva o okoljsko primernih zasnovi 2009/125/ES
- Direktiva RoHS 2011/65/EU

Družba BORA Vertriebs GmbH & Co KG s tem izjavlja, da je radijska oprema tipa X BO v skladu z Direktivo 2014/53/EU.

Naprava podpira frekvenčne pasove:

- 2,4 GHz: 100 mW najv.
- 5 GHz: 100 mW najv.

	AD	AT	BE	CH	CZ	DE	DK	EE	ES
	FI	FR	IE	IT	LI	LU	MC	MT	NL
	NO	PL	PT	RO	SE	SI	SK	SM	UK(N I)

V teh državah je 5 GHz Wi-Fi:
Samo uporaba v zaprtih prostorih.

Naprave ustrezajo naslednjim predpisom UK/ES:

UK – Statement of Compliance The Product Security and Telecommunications Infrastructure (Security Requirements for Relevant Connectable Products) Regulations 2023.

Celotno besedilo izjave EU o skladnosti in izjave Združenega Kraljestva o skladnosti je na voljo na naslednjem spletnem naslovu:
<https://www.bora.com>

1.4 Prikaz informacij

Izdelek, opisan v teh navodilih, je v nadaljevanju imenovan kot naprava. Vse mere so podane v milimetrih.


Navodila za uporabo

► Navodila za upravljanje vedno izvajajte v navedenem vrstnem redu.

Oštevilčevanja

- Oštevilčenje 1
- Oštevilčenje 2

Informacijska obvestila

 Informacija vas obvešča o posebnostih, ki jih morate nujno upoštevati.

Opozorila in varnostni napotki

NEVARNOST

Vrsta in vir nevarnosti

Posledice ob neupoštevanju

► Varnostni ukrepi

Ob tem velja:

- Opozorilni znaki opozarjajo na povečano tveganje za poškodbe.
- Signalna beseda označuje resnost nevarnosti.

Opozorilni znak	Signalna beseda	Ogrožanje
	Nevarnost	Opozarja na neposredno nevarno situacijo, ki lahko pri neupoštevanju privede do smrti ali hudih telesnih poškodb.
	Opozorilo	Opozarja na potencialno nevarno situacijo, ki lahko pri neupoštevanju privede do smrti ali hudih telesnih poškodb.
	Previdno	Opozarja na možno nevarno situacijo, ki lahko pri neupoštevanju privede do zmernih ali hudih telesnih poškodb.
	Napotek	Opozarja na morebitno nevarno situacijo, ki lahko pri neupoštevanju privede do materialne škode.

Tab. 1.1 Pomen opozorilnih znakov in signalnih besed

2 Varnost

Naprava ustreza predpisanim varnostnim predpisom. Uporabnik je odgovoren za varno uporabo naprave, čiščenje in vzdrževanje. Nenamenska uporaba lahko privede do škode ali poškodb oseb.

2.1 Predvidena uporaba

Naprava je namenjena le za pripravo hrane v zasebnih gospodinjstvih.

i Napravo lahko uporabljate samo v prostorih, odpornim proti zmrzali.

Ta naprava ni namenjena za:

- komercialno delovanje (gastonomija)
- obratovanje na prostem,
- ogrevanje prostorov,
- obratovanju na mobilnih mestih postavitve, kot so motorna vozila, ladje ali letala,
- obratovanju na višini nad 2000 m (metrov nadmorske višine),
- obratovanje v ne povsem vgrajenem stanju,

Vsaka drugačna uporaba ali uporaba, ki presega tukaj opisano, velja za nepravilno.

i BORA ne odgovarja za škodo zaradi napačne montaže, nenamenske uporabe ali napačne uporabe.

Kakršna koli nepravilna uporaba je prepovedana!

2.2 Osebe z omejenimi sposobnostmi

Otroci

Napravo lahko uporabljajo otroci, starejši od 8 let, če so pod nadzorom ali poučeni o varni uporabi naprave in razumejo nevarnosti, ki lahko iz tega izhajajo. Otroci se ne smejo igrati z napravo.

- ▶ Uporabite varovalni zaklep za otroke, da otroci ne morejo vklopiti naprav ali menjati nastavitve, ko niso pod nadzorom.
- ▶ Nadzorujte otroke, ki se zadržujejo v bližini naprave.
- ▶ V prostorih za shranjevanje, nad ali v notranjosti naprave ne shranjujte predmetov, ki bi lahko bili zanimivi za otroke. V nasprotnem primeru lahko otroke zamika, da splezajo v napravo (skozi odprta vrata).

i Otroci brez nadzora ne smejo izvajati čiščenja ali opravljati vzdrževalnih del.

Osebe z zmanjšanimi fizičnimi, senzoričnimi ali duševnimi sposobnostmi

Osebe z zmanjšanimi fizičnimi, senzoričnimi ali duševnimi sposobnostmi ali pomanjkanjem izkušenj in/ali znanja smejo napravo uporabljati le pod nadzorom ali če so bile poučene o varni uporabi naprave in so razumele nevarnosti, ki lahko iz tega izhajajo. Zagon je mogoče omejiti z varovalnim zaklepom za otroke.

2.3 Splošni varnostni napotki

NEVARNOST

Nevarnost zadužitve zaradi delov embalaže

Deli embalaže (npr. folije, stiropor) so lahko za otroke smrtno nevarni.

- ▶ Dele embalaže hranite zunaj dosega otrok.
- ▶ Dele embalaže odložite med odpadke pravilno in nemudoma.

NEVARNOST

Nevarnost električnega udara ali poškodb zaradi poškodovanih površin

Zaradi razpok, prask ali zlomov na površini naprav (npr. Poškodovano steklo), zlasti v območju upravljalne enote, se lahko spodaj ležeča elektronika izpostavi ali poškoduje. To lahko privede do električnega udara. Poleg tega lahko poškodovana površina povzroči telesne poškodbe.

- ▶ Ne dotikajte se poškodovane površine.
- ▶ V primeru razpok, prask ali zlomov takoj izključite napravo.
- ▶ Napravo s pomočjo odklopnika, varovalk, prekinjevalca električnega tokokroga ali varovala varno odklopite iz omrežja.
- ▶ Stopite v stik s servisno ekipo BORA.

NEVARNOST

Nevarnost telesnih poškodb zaradi preobremenitve odprtih vrat

Nosilnost odprtih vrat je največ 22,5 kg.

- ▶ Preprečite, da bi otroci stali, sedeli ali viseli na odprtih vratih.
- ▶ Ne sedite in ne naslanjajte se na odprta vrata naprave.
- ▶ Na odprta vrata ne odlagajte težkih predmetov.

OPOZORILO

Nevarnost telesnih poškodb ali škode zaradi nepravilnih sestavnih delov ali nepooblaščenih sprememb

Napačni gradbeni deli lahko privedejo do osebnih poškodb ali do poškodb naprave. Spremembe, dopolnitve ali prenova naprave lahko vplivajo na varnost.

- ▶ Uporabljajte samo originalne sestavne dele.
- ▶ Naprave ne spreminjajte, dopolnjujte ali prenavljajte na noben način.

OPOZORILO

Nevarnost poškodb zaradi mehanskih poškodb naprave

Mehanske poškodbe (npr. zlom, deformacija, popušcanje lepilnega sredstva, ...) naprave kot tudi napeljave in delov dodatne opreme lahko povzročijo poškodbe.

- ▶ Naprave ne uporabljajte.
- ▶ Poškodovanih komponent ne poskušajte sami popraviti ali zamenjati.
- ▶ Stopite v stik s servisno ekipo BORA.

PREVIDNO

Nevarnost telesnih poškodb zaradi padajočih komponent naprave

Padajoče komponente naprave lahko povzročijo poškodbe.

- ▶ Odstranjene komponente naprave varno odložite poleg naprave.
- ▶ Prepričajte se, da odstranjene komponente naprave ne morejo pasti na tla.

PREVIDNO

Nevarnost telesnih poškodb zaradi preobremenitve

Neustrezno ravnanje pri transportu in montaži naprave lahko privede do poškodb na okončinah in trupu.

- ▶ Po potrebi napravo transportirajte in montirajte v dvojce.
- ▶ Po potrebi uporabite primerne pripomočke, da preprečite škodo oz. telesne poškodbe.

PREVIDNO

Poškodbe zaradi nepravilne uporabe

Površine naprave ne smete uporabljati kot delovno ali odlagalno površino. S tem lahko poškodujete naprave (zlasti s trdimi in koničastimi predmeti).

- ▶ Naprav nikoli ne uporabljajte kot delovno ploščo ali odlagalno površino.
- ▶ Trdih ali koničastih predmetov ne približujte površinam naprave.

NAPOTEK

Poškodbe naprave zaradi prekritega temperaturnega senzorja

Če je temperaturni senzor v notranjosti naprave prekrit in posledično tudi blokiran, na primer zaradi hrane, ki sega previsoko, se naprave lahko poškoduje zaradi pregrevanja.

- ▶ Prepričajte se, da senzor notranjosti naprave ostane prost in ni prekrit.
- ▶ Prepričajte se, da je senzor notranjosti naprave čist in upoštevajte navedene intervale čiščenja.

NAPOTEK

Motnje in napake

Sporočila o napakah se pojavijo v primeru napak ali nepravilnega delovanja.

- ▶ V primeru motenj in napak upoštevajte prikazane napotke na zaslonu naprave in napotke v poglavju Odprava napak.
- ▶ V primeru motenj in napak, ki niso opisane, izklopite napravo in stopite v stik s servisom družbe BORA.

NAPOTEK

Poškodbe naprave zaradi hišnih ljubljencev

Hišni ljubljenci lahko poškodujejo napravo ali se poškodujejo sami.

- ▶ Domače živali se naj ne približujejo napravi.

2.4 Varnostni napotki za montažo

NEVARNOST

Nevarnost telesnih poškodb zaradi neustrezne montaže

Neupoštevanje navodil za montažo lahko privede do poškodb.

- ▶ Namestitev in montažo naprave lahko izvede le usposobljeno strokovno osebje, ki pozna in upošteva lokalne predpise in dodatne predpise lokalnega podjetja za oskrbo z električno energijo.
- ▶ Napravo lahko montirate le takrat, ko ni pod napetostjo.
- ▶ Dela v zvezi z električnimi gradbenimi deli lahko opravijo le usposobljeni električarji.
- ▶ Vsa dela izvajajte zelo skrbno in vestno.
- ▶ Preden napravo ali sistem predate končnemu uporabniku, se prepričajte, da je pravilno nameščen.

NEVARNOST

Nevarnost električnega udara zaradi napačnega omrežnega priključka

Ob nepravilni priključitvi naprave na omrežno napetost obstaja nevarnost električnega udara.

- ▶ Prepričajte se, da je naprava fiksno priklopljena na omrežno napetost.
- ▶ Prepričajte se, da je naprava priklopljena na pravilno nameščen sistem zaščitnega vodnika.
- ▶ Prepričajte se, da je predvidena takšna naprava, ki omogoča odklop iz omrežja s širino kontaktne odprtine, ki znaša vsaj 3 mm na vseh polih (odklopnik, varovalka, prekinjevalec električnega tokokroga, varovalo).

NEVARNOST

Nevarnost električnega udara zaradi napačne napeljave omrežnega priključka

Če se napeljava omrežnega priključka poškoduje (npr. med namestitvijo), lahko to povzroči (smrtni) električni udar.

- ▶ Pazite na to, da se priključni kabel ne stisne ali se poškoduje.

NEVARNOST

Nevarnost električnega udara zaradi poškodovane naprave

Poškodovana naprava lahko povzroči električni udar.

- ▶ Pred montažo preverite, da naprava nima vidnih poškodb.
- ▶ Ne montirajte poškodovane naprave in ne priključite poškodovane naprave.
- ▶ Ne uporabljajte poškodovanih naprav.

NAPOTEK

Poškodbe naprave zaradi nepravilne električne povezave

Električna varnost naprave je zagotovljena le, če je priključena na pravilno nameščen sistem zaščitnega vodnika.

- ▶ Dela v zvezi z električnimi gradbenimi deli lahko opravijo le usposobljeni električarji.
- ▶ Prepričajte se, da so izpolnjene te osnovne varnostne zahteve. Naprava mora biti primerna za lokalno napetost in frekvenco.
- ▶ Preverite podatke na tipski ploščici in naprave ne priklopite, če obstajajo odstopanja.
- ▶ Uporabljajte le določene priključne kable.

2.4.1 Posebna varnostna navodila za priključek za vodo

OPOZORILO

Nevarnost zdravja zaradi onesnažene vode

Uporaba kontaminirane vode je škodljiva za zdravje

- ▶ Napravo priključite na dovod pitne vode.
- ▶ Pazite na to, da je kakovost vode mora biti v skladu z uredbo o pitni vodi posamezne države.
- ▶ S priključkom za vodo lahko uporablja le usposobljeno strokovno osebje, ki pozna in upošteva lokalne predpise.

PREVIDNO

Možnost nastanka škode zaradi umazanije

Umazanija iz vodovodne cevi se lahko odlaga v ventilu naprave. Če je zaradi tega delovanje ventila moteno, lahko pride do iztekanja vode.

- ▶ Preden priključite napravo ali ko zaključite z delom na vodovodnih ceveh, vodovodne cevi dobro splaknite z vodo.

2.5 Varnostni napotki za uporabo

NEVARNOST

Nevarnost požara zaradi pregretilih olj ali maščob

Olje ali maščoba se lahko zelo hitro segreje in vname.

- ▶ Naprave nikoli ne puščajte brez nadzora pri delu z olji in maščobami.
- ▶ Požarov, povzročenih zaradi olja ali maščobe, nikoli ne gasite z vodo.
- ▶ Izklopite napravo.
- ▶ Ogenj zadušite, npr. s pokrovko lonca ali požarno odejo.

NEVARNOST

Nevarnost požara zaradi prekomernega sušenja

V primeru prekomernega sušenja obstaja nevarnost požara.

- ▶ Naprave nikoli ne puščajte brez nadzora, kadar v njej sušite ali zorite zelišča, kruh, gobe in druga živila.
- ▶ V primeru nastanka dima naprave ne odpirajte in odklopite napajanje.
- ▶ Vrata naprave odprite šele, ko se dim odvede.

NEVARNOST

Nevarnost požara ali eksplozije zaradi vnetljivih tekočin

Vnetljive tekočine (alkoholni hlapi) se lahko v notranjosti naprave vnamejo ali eksplodirajo in povzročijo resne poškodbe.

- ▶ Jedi nikoli ne pripravljajte z veliko količino pijač z visoko vsebnostjo alkohola.
- ▶ Uporabljajte le manjše količine pijač z visoko vsebnostjo alkohola.
- ▶ Vročih živil ne prelivajte z vnetljivimi tekočinami (npr. žganimi pijačami).

NEVARNOST

Nevarnost opeklin ali eksplozije zaradi zaprtih pločevink

Ogrevanje zaprtih pločevink povzroči presežen tlak, ki lahko eksplodira in povzroči resne poškodbe.

- ▶ Ne segrevajte zaprtih pločevink.

OPOZORILO

Nevarnost opeklin zaradi vroče hrane

Med vstavljanjem ali odstranjevanjem pladnja za hrano se lahko hrana prevrne. Dotikanje vroče hrane lahko povzroči hude opekline.

- ▶ Med vstavljanjem in odstranjevanjem pladnja za hrano bodite pozorni, da se vroča hrana ne prevrne.

OPOZORILO

Nevarnost opeklin zaradi izpada električne energije

Med ali po izpadu električne energije lahko naprava, ki je bila pred tem v uporabi, še vedno ostane vroča.

- ▶ Dokler je naprava vroča, se je ne dotikajte.
- ▶ Otroci se naj ne približujejo vroči napravi.

OPOZORILO

Nevarnost opeklin zaradi vročih površin

Naprava in njeni dostopni deli (notranjost naprave, vrata, grelni elementi, termometer za hrano, dodatki) med delovanjem postanejo vroči. Dotikanje vročih površin lahko povzroči hude opekline.

- ▶ Ne dotikajte se vročih površin.
- ▶ Po potrebi uporabljajte primerne pripomočke (kuhinjska krpa, toplotno zaščitene rokavice).
- ▶ Poskrbite, da v bližini naprave ne bo otrok, mlajših od 8 let, razen če so neprestano pod nadzorom.

OPOZORILO

Nevarnost poškodb zaradi premikajočih delov naprave

Pri odpiranju in zapiranju vrat naprave oz. upravljalne enote obstaja nevarnost poškodb.

- ▶ Pazite, da med odpiranjem oziroma zapiranjem vrat naprave oz. upravljalne enote s prsti ne segate v napravo (še posebej ob prisotnosti otrok).

OPOZORILO

Nevarnost poškodb zaradi odprtih vrat

Ko je predalnik odprt, obstaja nevarnost trčenja in spotika.

- ▶ Vrata naprave po uporabi zaprite.

OPOZORILO

Nevarnost korozije

Materiali, ki rjavijo, (npr. krožniki, jedilni pribor) lahko povzročijo korozijo v notranjosti naprave.

- ▶ V napravi uporabljajte samo originalno dodatno opremo.

OPOZORILO

Nevarnost telesnih poškodb zaradi vroče pare

Pri odprtih vratih lahko iz notranjosti uhaja vroča para, če pred tem ni bil izveden postopek odvajanja pare. Glede na temperaturo para ni vidna. Po odprtju lahko z vrat kaplja vroča voda.

- ▶ Med odpiranjem vrat ne stojte preblizu naprave.
- ▶ Vrata odprite previdno.
- ▶ Otroci naj se ne približujejo uhajajoči pari.

OPOZORILO

Nevarnost poškodb zaradi neprevidne uporabe termometra za hrano

Neprevidno vstavljanje termometra za hrano v živilo lahko povzroči ureznine.

- ▶ Bodite pozorni na natančno namestitev termometra za hrano.

NAPOTEK

Poškodbe naprave

Neppravilna uporaba lahko povzroči poškodbe naprave.

- ▶ Prepričajte se, da je odtočni filter med obratovanjem vedno nameščen. Večji ostanki hrane lahko zamašijo odtok vode in črpalko.
- ▶ Na dno naprave nikoli polagajte na primer aluminijaste folije ali zaščitne folije za pripravo jedi v napravi.
- ▶ Posode ne postavljajte neposredno na dno naprave.
- ▶ V notranjosti naprave ne shranjujte vnetljivih predmetov ali tekočin.
- ▶ Med delovanjem naj bodo vrata zaprta, sicer se upravljalni element zelo segreje.
- ▶ Kapljajočo maščobo vedno zbirajte v za to primerni posodi.
- ▶ Po uporabi izklopite napravo.

NAPOTEK

Povečana vlažnost

Z vsakim postopkom kuhanja in čiščenja se v zrak v prostoru sprošča vlaga.

- ▶ Poskrbite za zadosten dovod svežega zraka, npr. skozi odprto okno.
- ▶ Zagotovite normalno in prijetno temperaturo v prostoru (45–60 % vlage v zraku), npr. tako, da odprete naravne prezračevalne odprtine ali da uporabite prezračevanje stanovanjskega prostora.

2.6 Varnostni napotki za čiščenje in vzdrževanje

NEVARNOST

Nevarnost požara zaradi pregretil olj ali maščob

Olje ali maščoba se lahko zelo hitro segreje in se vname.

- ▶ Pred uporabo odstranite ostanke olja in masti iz notranjosti naprave.

OPOZORILO

Nevarnost opeklin zaradi vročih površin

Naprava in njeni dostopni deli (notranjost naprave, vrata, grelni elementi, termometer za hrano, dodatki se med čiščenjem segrejejo. Dotikanje vročih površin lahko povzroči hude opekline.

- ▶ Ne dotikajte se vročih površin.
- ▶ Počakajte, da se naprava in dostopni deli pred in po čiščenju najprej ohladijo.
- ▶ Poskrbite, da v bližini naprave ne bo otrok, mlajših od 8 let, razen če so neprestano pod nadzorom.

OPOZORILO

Nevarnost korozije

Če hrane ali tekočine, ki vsebuje sol, ne odstranite z notranjih sten naprave iz nerjavnega jekla, obstaja nevarnost korozije.

- ▶ Odstranite slano hrano ali tekočino z notranjih sten naprave iz nerjavnega jekla.

OPOZORILO

Nevarnost telesnih poškodb zaradi vroče pare

Pri odprtih vratih lahko iz notranjosti uhaja vroča para, če pred tem ni bil izveden postopek odvajanja pare. Glede na temperaturo para ni vidna. Po odprtju lahko z vrat kaplja vroča voda.

- ▶ Med odpiranjem vrat ne stojte preblizu naprave.
- ▶ Vrata odprite previdno.
- ▶ Otroci naj se ne približujejo uhajajoči pari.

OPOZORILO

Nevarnost poškodb zaradi vroče vode in čistilnih sredstev

Odpiranje vrat med programom čiščenja lahko povzroči opekline ali draženje oči.

- ▶ Med programom čiščenja ne odpirajte vrat.

PREVIDNO

Draženje oči zaradi ostankov čiščenja

Morebitni ostanki čistilnega sredstva v notranjosti naprave in v prazni čistilni kartuši lahko povzročijo draženje, če pridejo v stik z očmi.

- ▶ Po uporabi detergenta ali čistilne kartuše si umijte roke.

NAPOTEK

Poškodbe naprave zaradi umazanije

Umazanija lahko privede do poškodb, omejitev delovanja ali neprijetnih vonjav. V najslabšem primeru lahko postane tudi vir nevarnosti.

- ▶ Redno očistite napravo.
- ▶ Umazanijo nemudoma odstranite.
- ▶ Za čiščenje uporabite izključno neabrazivna čistilna sredstva, da preprečite praske in abrazijo na površini.
- ▶ Prepričajte se, da pri čiščenju v notranjost naprave ne zaide voda. Uporabljajte le zmerno vlažno krpo. Naprave nikoli ne škropite z vodo. Voda, ki prodre v notranjost, lahko povzroči škodo.
- ▶ Za čiščenje ne uporabljajte parnih čistilnikov. Para lahko na delih, ki so pod napetostjo povzroči kratak stik, kar lahko privede do materialne škode.
- ▶ Upoštevajte vsa obvestila v poglavju »Čiščenje in vzdrževanje«.
- ▶ Za čiščenje notranjosti naprave in steklenih površin (vrat naprave in upravljalne enote) lne uporabljajte močnih abrazivnih čistil ali kovinskih strgal, ker lahko poškodujejo površine. To lahko opraska površine in uniči steklo.
- ▶ Uporabljajte samo originalne BORA čistilne kartuše, saj lahko kartuše drugih proizvajalcev nepopravljivo poškodujejo napravo.

2.7 Varnostna navodila za popravila, servis in nadomestne dele

NEVARNOST

Nevarnost poškodb med popravilom

Pomanjkanje spretnosti lahko povzroči poškodbe med popravilom.

- ▶ Popravila in servisiranje sme izvajati samo strokovno usposobljeno osebje, ki pozna in upošteva lokalne predpise in dodatne predpise lokalnega podjetja za oskrbo z električno energijo.
- ▶ Napravo varno odklopite iz električnega omrežja.
- ▶ Dela v zvezi z električnimi gradbenimi deli lahko opravijo le usposobljeni električarji.
- ▶ Poškodovano napeljavo omrežnega priključka je potrebno zamenjati z ustrežno napeljavo omrežnega priključka.
- ▶ Starih kompletov cevi za priklp na sistem oskrbe z vodo ne smete ponovno uporabiti.

NEVARNOST

Nevarnost električnega udara zaradi ostankov pozitivnega naboja

Električne komponente naprave lahko vsebujejo ostanke pozitivnega naboja in lahko povzročijo električni udar.

- ▶ Ne dotikajte se izpostavljenih kontaktov.
- ▶ Preden začnete uporabljati napravo, uporabite adapter za praznjenje.

OPOZORILO

Nevarnost telesnih poškodb ali škode zaradi nepravilnih popravil

Napačni gradbeni deli lahko privedejo do osebnih poškodb ali do poškodb naprave. Spremembe, dopolnitve ali prenova naprave lahko vplivajo na varnost.

- ▶ Za popravila uporabljajte le originalne nadomestne dele.
- ▶ Naprave ne spreminjajte, dopolnjujte ali prenavljajte na noben način.

2.8 Varnostni napotki za demontažo in za odlaganje med odpadke

NEVARNOST

Nevarnost poškodb med demontažo

Pomanjkanje spretnosti lahko povzroči poškodbe med demontažo.

- ▶ Demontažo lahko izvede le usposobljeno strokovno osebje, ki pozna in upošteva lokalne predpise in dodatne predpise lokalnega podjetja za oskrbo z električno energijo.
- ▶ Napravo varno odklopite iz električnega omrežja.
- ▶ Dela v zvezi z električnimi gradbenimi deli lahko opravijo le usposobljeni električarji.

NEVARNOST

Nevarnost električnega udara zaradi nepravilne pritrditve

Ob nepravilni pritrditvi naprave na omrežno napetost obstaja nevarnost električnega udara.

- ▶ Napravo varno odklopite iz električnega omrežja.
- ▶ Z odobreno merilno napravo se prepričajte, da naprava ni pod napetostjo.
- ▶ Ne dotikajte se izpostavljenih kontaktov na elektronski enoti, saj lahko vsebuje ostanke pozitivnega naboja.

NEVARNOST

Nevarnost električnega udara zaradi ostankov pozitivnega naboja

Električne komponente naprave lahko vsebujejo ostanke pozitivnega naboja in lahko povzročijo električni udar.

- ▶ Ne dotikajte se izpostavljenih kontaktov.
- ▶ Preden začnete uporabljati napravo, uporabite adapter za praznjenje.

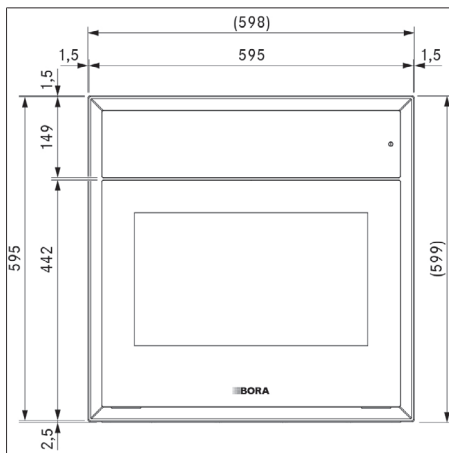
3 Tehnični podatki

3.1 X BO parna pečica

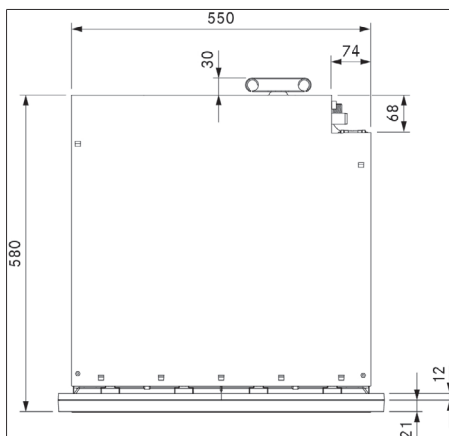
Parameter	Vrednost
Večfazna priključna napetost	380 - 415 V 2N
Priključna napetost 1-fazno	220 - 240 V
Frekvenca	50 Hz
Največja poraba energije	6100 W
Varovalo / Omrežni priključek 2-fazno	2 x 16 A
Varovalo / Omrežni priključek 1-fazno	1 x 16 A
Dimenzije (širina x višina x globina)	598 x 599 x 580 mm
Dimenzije notranjosti naprave (širina x višina x globina)	480 x 308 x 405 mm
Volumen notranjosti naprave	53 l
Število potisnih predalov	3
Teža (vključno z dodatno opremo/embalažo)	62 kg
Teža (neto)	47 kg
Material površine	Steklo in umetna masa
Območje uravnavanja temperature	30-230 °C
Upravljanje stopenj moči	brezstopensko
Dolžina cevi za dovod vode	2,5 m
Priključek cevi za dovod vode	3/4" (SW30)
Dolžina cevi za odvod vode	2,5 m
Notranji/zunanji premer cevi za odvod vode	19 mm / 27 mm
Material filtra z ogljem	Aktivno oglje z ionskim izmenjevalcem
Najdaljša življenjska doba filtra	1 leto
Zagotovljeno obdobje zagotavljanja posodobitev programske opreme (od datuma ukinitve izdelka)	5 let

Tab. 3.1 Tehnični podatki X BO

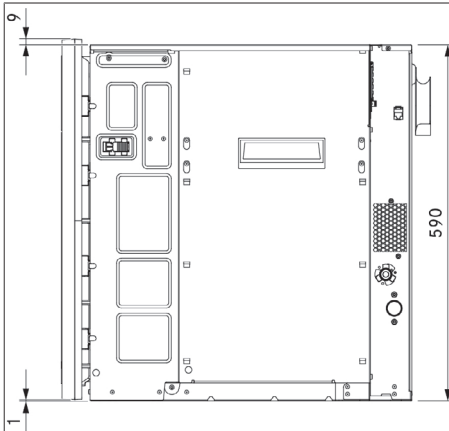
3.1.1 Dimenzije naprave



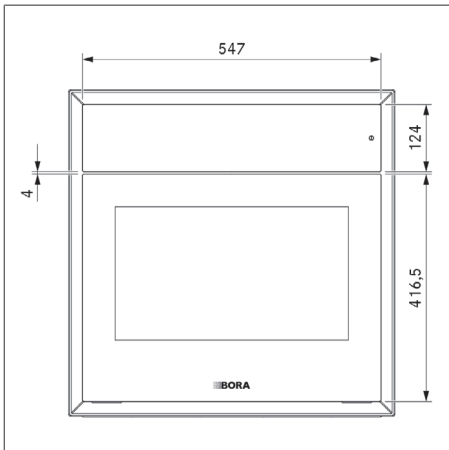
Sl. 3.1 Pogled od spredaj XBO



Sl. 3.2 Pogled od zgoraj XBO



Sl. 3.3 Pogled od strani XBO



Sl. 3.4 Pogled od spredaj stekla XBO

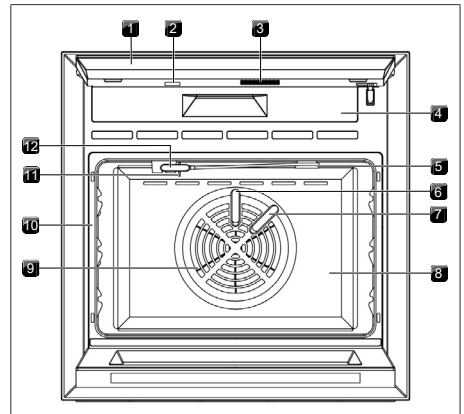
4 Opis naprave

- Upoštevajte vsa opozorila in varnostne napotke (glejte "2 Varnost").

4.1 Delovanje

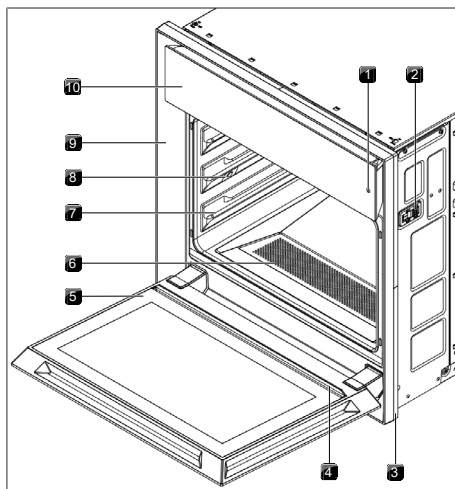
- Parni kuhalnik in pečica v eni napravi
- Ustvarjanje pare neposredno v notranjosti naprave
- Zelo hitro prilagajanje
- Postopki kuhanja zahtevajo v primerjavi nižje temperature
- Vroči zrak kroži pri višjih hitrostih
- Pospešen proces kuhanja
- Najboljši kot tudi enakomerni rezultati kuhanja
- Filter z aktivnim ogljem poskrbi za svež zrak

4.2 Postavitev



Sl. 4.1 Postavitev Del 1

- | | |
|--|---|
| [1] Upravljalna enota z zaslonom na dotik (poklopljen navzgor) | [2] Vmesnik USB |
| [3] Zvočnik | [4] Loputa za zamenjavo filtra |
| [5] Termometer za hrano z držalom za kabel | [6] Čiščenje dovoda vode |
| [7] Dovod vode za ustvarjanje pare | [8] Notranjost naprave (povsem iz nerjavnega jekla) |
| [9] Kolesa ventilatorja | [10] Tesnilo naprave |
| [11] Temperaturni senzor za notranjost naprave | [12] Termometer za hrano |



Sl. 4.2 Postavitev Del 2

- [1] Senzorna tipka za vklop in [2] Zaklepna zagodka (2x) izklop
 [3] Distančnik za okvir [4] Ustje za zbiranje tekočine
 [5] Vrata (odprta) [6] Odtočni filter
 [7] Predali za notranjost [8] LED osvetlitev notranjosti pečice (3 ravni)
 [9] Okvir za montažo [10] Upravljalna enota z zaslonom na dotik (poklopljen navzdol)

4.3 Zaslon na dotik

Napravo upravljate preko zaslona na dotik. Za lažje upravljanje lahko upravljalno enoto z zaslonom na dotik brezstopenjsko preklopite navzgor ali navzdol.

- ▶ Upravljalno enoto držite ob straneh z obema rokama.
- ▶ Upravljalno enoto potisnite navzgor ali navzdol.

- i** Koničasti ali ostri predmeti lahko opraskajo površino zaslona na dotik.
- i** Za zaslon na dotik ne sme priti voda ali umazanija.

4.3.1 Splošni simboli

Simbol/funkcija	Pomen
BORA Choice	Skladno s prehranskimi smernicami BORA
Delovanje	Potrebno ukrepanje uporabnika
Plus	Dodajanje funkcije
Preveriti	Potrditev

Simbol/funkcija	Pomen
Dalje	Pojdi na
Konec	Končaj
Zagon	Zagon funkcije
Zaustavitev	Ustavitev funkcije
Čas kuhanja	Kuhanje glede na čas
Temperatura v središču	Kuhanje s termometrom za hrano
Brez temperature v središču	Temperatura v središču ni bila izbrana
Valjček	Pogled z valjčkom
Drsnik	Pogled z drsnikom
Preklic odvajanja pare	Preklic odvajanja pare, takoj odpreti vrata
Para	Dodajanje pare
Brez pare	Dodajanje pare ni mogoče
Temperatura	Nastavitve temperature
Vlažnost	Nastavitve vlažnosti
Kopiraj samodejni program	Ustvari kopijo v »Moji programi«
Spremenjeni samodejni program	Spremenjeni samodejni program s spremenjenimi parametri priprave
Priljubljeno	Priljubljeni program
Zamrzjeno	Program za zamrznjena živila

Tab. 4.1 Splošni simboli

4.4 Odpiranje vrat

BORA Smart Open

Če omogočite pametni sistem za odpiranje vrat pečice, potem se para odvede iz prostora za pripravo. Šele nato se odprejo vrata. (BORA Clear View, ko odprete vrata, para ne uhaja iz notranjosti). Trajanje odvajanja pare lahko nastavite v meniju (10 – 20 sekund). Vrata lahko odprete tudi ročno brez odvajanja pare.

4.5 Termometer za hrano

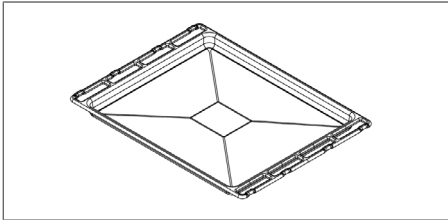
S štiristopenjskim termometrom za hrano lahko zanesljivo določite optimalno temperaturo jedi. Nahaja na zgornjem delu notranjosti naprave in je s kablom povezan z napravo. Termometer za hrano vstavi v jed. Štiri merilne točke vedno zaznajo najhladnejšo točko v jedi. Takoj, ko jed doseže želeno temperaturo, se postopek kuhanja samodejno konča.

4.6 Pladenj za hrano

Vsi pladnji za hrano so primerni za uporabo na vseh ravneh. Pladnji za hrano, ki jih potrebujete pri posameznih programih, so navedeni v prednastavitvah, strokovnih nasvetih in posebnih programih kot dodatna oprema.

Univerzalni pekač

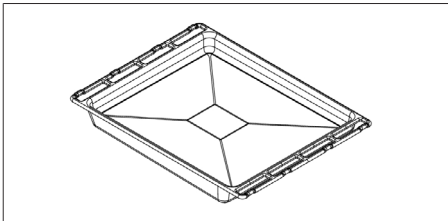
- Material: Aluminij, prevlečen z izjemno trdo keramiko, zunanji premazom proti prijemanju brez PFOA
- Velikost (Š x G x V): 469 x 354 x 25 mm
- Zmogljivost: 3 l



Sl. 4.3 Univerzalni pekač

Univerzalni pekač, globok

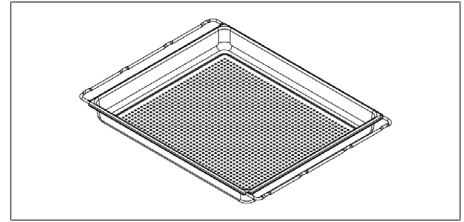
- Material: Aluminij, prevlečen z izjemno trdo keramiko, zunanji premazom proti prijemanju brez PFOA
- Velikost (Š x G x V): 469 x 354 x 40 mm
- Zmogljivost: 4,9 l



Sl. 4.4 Univerzalni pekač, globok

Pladenj iz nerjavnega jekla, perforiran

- Material: nerjavnega jekla
- Velikost (Š x G x V): 469 x 361 x 41,5 mm
- Zmogljivost: 5,2 l
- Bolj enakomerni rezultati kuhanja zaradi izboljšane kroženja zraka in pare
- Odvečna maščoba ali tekočina odteče in jo ujame univerzalni pekač, ki ga vstavite spodaj.
- Primeren za nežno pripravo vseh vrst živil.

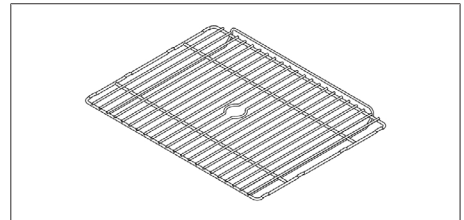


Sl. 4.5 Pladenj iz nerjavnega jekla, perforiran

- i** Pladenj iz nerjavnega jekla, perforiran, ni primeren za zamrznjena živila in se lahko uporablja samo za nastavitve temperature do največ 120 °C.

Mreža za peko in žar

- Material: nerjavnega jekla
- Velikost (Š x G x V): 469 x 358 x 38,5 mm
- Lok rešetke za peko in žar štiti hrano pred padcem (vstavite z lokom naprej).



Sl. 4.6 Mreža za peko in žar

- i** Med izvajanjem programa čiščenja uporabite mrežo za peko in žar kot nosilec za čistilno kartušo.

4.7 Demo način


Za namene demonstracije so na voljo 3 demo načini z omejenimi funkcijami:

- Brez toplote in brez vode
- Brez toplote in z vodo
- Zaporedje video posnetkov – upravljanje ni mogoče

5 Funkcije in upravljanje


- ▶ Upoštevajte vsa opozorila in varnostne napotke (glejte "2 Varnost").

5.1 Vkllop/izkllop naprave

Senzorna tipka  se odziva na stik s prstom. S tem gumbom vklopite in izklopite napravo.

- ▶ Daljši pritisk na .

- Naprava po izklopu najprej preide v način mirovanja, po 15 minutah pa se programska oprema popolnoma izklopi.


-  Ko se naprava zažene, je treba vstaviti odtočni filter. Večji ostanki hrane bi lahko zamašili odtok vode in črpalke.

5.2 Odpiranje/zapiranje vrat

Odpiranje vrat

- ▶ Kratak pritisk na .

- Vrata se nekoliko odprejo.
- ▶ Z obema rokama potisnite odprta vrata navzdol, kolikor se le da.

-  Če položaj vrat ostane nespremenjen 10 sekund po tem, ko ste jih odprli, se vrata ponovno samodejno zaprejo.


Zapiranje vrat

Ko so vrata povsem odprta:

- ▶ Z obema rokama potisnite odprta vrata navzgor, dokler se samodejno ne zaprejo.

Ko so vrata vnaprej odprta:

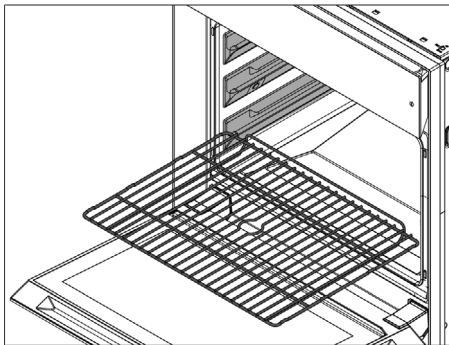
- ▶ Z obema rokama potisnite odprta vrata navzdol, kolikor se le da.
- ▶ Z obema rokama potisnite odprta vrata navzgor, dokler se samodejno ne zaprejo.

-  Vnaprej odprtih vrat ne zapirajte na silo, to lahko povzroči škodo.

5.3 Uporaba pladnja za hrano

Vstavljanje in odstranjevanje pladnja

- ▶ Pladenj za hrano postavite na ustrezno raven in ga potisnite v do konca v notranjost naprave.



Sl. 5.1 Vstavljanje pladnja

Pladnji za hrano imajo izvlečno zaščito, ki preprečuje, da bi pladenj zdrsnil iz notranjosti naprave.

- ▶ Pladenj za hrano dvignite in ga izvlecite.

S pladnjem ravnajte ustrezno in previdno.

- ▶ Na pladnjih za hrano ne režite z nožem.
- ▶ Za obračanje ali odstranjevanje hrane ne uporabljajte kovinskih predmetov ali predmetov z ostrimi robovi.
- ▶ Uporabljajte samo kuhinjske pripomočke iz plastike ali lesa.

Med segrevanjem se pladnji za hrano lahko razširijo (toplotno vedenje). V primeru neenakomernega segretja se kovina različno razširi. Deformacije lahko preprečite z naslednjimi ukrepi:

- ▶ Segrejte pečico X BO brez pladnja za hrano.
- ▶ Pladnji za hrano enakomerno naložite.
- ▶ Pladenj za hrano uporabite v skladu z navodili.
- ▶ Uporabite ustrezen model za pice, okrogle torte in podobno ter jih postavite na mrežo za peko in žar.
- ▶ Ne postavljajte hladne hrane ali vode neposredno na vroč pladenj za hrano.
- ▶ Za cvrtje in pečenje uporabite univerzalni pekač.

5.4 Upravljanje zaslona na dotik

Zaslon na dotik se odziva na stik s prstom. Prepozna različne ukaze na dotik:

Ukaz na dotik	Kontakt	Trajanje
Kratak pritisk	kratak dotik	0,5 s
Daljši pritisk	daljši dotik	1 - 8 s
Drсни gib s prstom	Drsanje (navpično + poševno)	0,1 - 8 s
Številčni valj	Navpično drsanje čez številčni valj (do zelene vrednosti na sredini)	

Tab. 5.1 Ukazi na dotik

- ▶ Zaslon na dotik se dotikajte samo s prsti.
- ▶ Pri upravljanju pazite na to, da imate čiste in suhe prste.
- ▶ Pazite na to, da se pri upravljanju vaša dlan ne naslanja na zaslon na dotik.
- ▶ Pri dotikanju območij na dotik naj bo kontaktna površina čim manjša.

v vrstici za pomikanje na dnu zaslona je prikazano območje v meniju, ki je trenutno prikazano.

- ▶ Podrsajte levo ali desno po zaslonu, da si ogledate druge dele menija.

5.4.1 Princip upravljanja

Upravljanje	Ukaz
Kratek pritisk	Izberite funkcijo, gumb ali točko menija
Daljši pritisk	Aktivacija dodatnih možnosti
Drсни gib s prstom	Nastavitev vrednosti, navigacija


Tab. 5.2 Princip upravljanja

5.5 Informacije, nasveti in navodila

- i** Pod točko v meniju „Prvi koraki“ so na voljo uporabni videoposnetki, ki prikazujejo, kako upravljati in uporabljati X BO parno pečico.

Informacije in nasveti

Programi ponujajo praktične napotke in nasvete:

- ▶ Kratek pritisk na  na predhodno izbranih nastavitvah
- ▶ Kratek pritisk na gumb za informacije pri posebnih programih
- ▶ Kratek pritisk na gumb za strokovne nasvete pri samodejnih programih

Navodila

S klikom na gumb „Navodila“ boste prišli do razlage določenih korakov v obliki animacije (npr. vstavljanje BORA čistilne kartuše).





Sporočila o stanju

so prikazana na vrhu zaslona.

- ▶ Bodite pozorni na sporočila o stanju.

5.6 Standardne funkcije





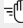
Standardne funkcije so na voljo na vsaki ravni menija in so prikazane na robu zaslona.

Simbol/funkcija	Pomen
	raven menija nazaj
	glavni meni
	odpiranje vrat
	osvetlitev notranjosti
Čas	ure:minute

Tab. 5.3 Standardne funkcije

5.7 Globalne funkcije

Globalne funkcije lahko zdaj uporabite kadarkoli.

Simbol/funkcija	Pomen
	ura za kuhanje jajc
	budilka
	išči
	obvestila
	zapora upravljanja
	zapora za čiščenje

Tab. 5.4 Globalne funkcije

Priklic globalnih funkcij



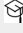

- ▶ Podrsajte navzdol z vrha zaslona.

Preklic globalnih funkcij

- ▶ Podrsajte navzgor.

5.8 Glavni meni

Do različnih funkcij in nastavitev lahko dostopate prek glavnega menija. V nekaterih primerih so pod točko menija prikazane dodatne izbirne možnosti ali pa je mogoče opraviti nastavitve.

Simbol/funkcija	Pomen
	Ročno upravljanje
	Samodejni programi
	Prvi koraki
	Posebna priprava

Simbol/funkcija	Pomen
Prijubljeno	Prijubljeni samodejni programi
Klasično	Klasično kuhanje
Multi-predal	Upravljanje BORA multi-predala (funkcija samo pri priključenem multi-predalu)
Vzdrževanje	Programi vzdrževanja in menjava filtra
Nastavitve	Nastavitve naprave
Osnovno	Enostavni samodejni programi (funkcija samo v načinu za goste; glejte »Nastavitve«)

Tab. 5.5 Glavni meni

5.8.1 Ročno upravljanje

Ciljno vlažnost in ciljno temperaturo kot tudi čas kuhanja lahko natančno nastavite z dvema izbirama pogledov (drsnik ali valjček). Opcijsko ročno paro lahko aktivirate tudi posamično.

Temperaturne nastavitve, ki se nanašajo na običajne funkcije pečice (na primer spodnje in zgornje gretje, pečenje) in ki niso vključeni v napravo, lahko prilagodite kot sledi:

Temperaturno območje običajnih pečic	Nastavitev za ročno pripravo jedi
120 °C–140 °C	5 °C nižje
140 °C–160 °C	10 °C nižje
160 °C–180 °C	15 °C nižje
180 °C–230 °C	20 °C nižje

Tab. 5.6 Tabela za preračunavanje

5.8.2 Predhodno izbrane nastavitve

V točkah menija »Ročno« in »Klasično« so prednastavitve z vnaprej izbranimi parametri kuhanja, ki pa jih lahko po potrebi še vedno ročno spremenite. Na voljo so različne prednastavitve, npr. pečenje štručk, kuhanje zelenjave v pari, dušenje pečenk itd. Za vsako prednastavitev so na voljo praktične informacije.

Izbira prednastavitve

- ▶ Kratak pritisk na »Ročno« ali »Klasično« .
- ▶ Kratak pritisk na .
- ▶ Pritisnite na želeno prednastavitev.
- ▶ Po potrebi spremenite nastavitve.

5.8.3 Samodejno

Pri samodejnih programih so optimalna temperatura, čas kuhanja in dodajanje pare že vnaprej nastavljeni. Da boste zagotovo dosegli zelene rezultate kuhanja, so pri

številnih programih prikazani začetni pogoji (npr. temperatura ali gostota hrane). Deloma h je mogoče predlagane vrednosti prilagoditi glede na stopnjo zapečenosti in stopnjo kuhanja (npr. mehko/srednje/trdo). Samodejne programe lahko individualno spremenite in jih shranite z novim imenom. Strokovni nasveti vsebujejo koristne nasvete za pripravo jedi.

Živila postavite v parno pečico pri sobni temperaturi. Najprej počakajte, da se zamrznjena živila odtalijo.

Pri nekaterih samodejnih programih so dosežene visoke temperature (do 230 °C). Zaradi neprimernih maščob ali olj se lahko pojavi dim. Zato je priporočljiva uporaba maščob in olj z visokimi dimnimi točkami.

Spreminjanje samodejnega programa

Na prikazovalniku korakov priprave lahko spremenite vrednosti posameznih korakov.

▶ Podrsajte od spodnjega dela zaslona navzgor do samodejnega programa.

▶ Izberite korak priprave.

Po poteku programa lahko shranite spremenjeni samodejni program.

Zagon samodejnega programa na določenem koraku priprave

▶ Podrsajte navzgor z dna zaslona.

▶ Izberite korak priprave.

▶ Kratak pritisk na »Zagon programa tukaj«

Zagon samodejnega programa v prihodnosti

Pri programih, ki se lahko varno začnejo v prihodnosti, lahko spremenite začetni in končni čas (glejte »Prvi koraki«).

Količinska razporeditev samodejnih programov (okvirne vrednosti)

- Privzeta nastavitve: 4 porcije / 4 osebe
- Jedi iz pekača: 1 pekač
- Mesne jedi: 800 – 1000 g mesa (bruto masa)
- Kruh, pekarski izdelki: približno 750 g pekarskih izdelkov
- Riž, rižote: 300–400 g suhega riža brez tekočine

5.8.4 Prvi koraki

Koristni videoposnetki s preprostimi razlagami o delovanju in uporabi naprave.

▶ Pritisnite na »Prvi koraki« .

▶ Pritisnite na videoposnetek.

Predčasna prekinitev videa:

▶ Daljši pritisk na zaslon.

5.8.5 Posebna priprava


Toka programa z ustreznimi posebnimi programi kot na primer: ohranjanje toplote, odtajanje, kuhanje sous-vide, zorjenje ipd.

5.8.6 Priljubljeno

Pod to točko menija lahko shranite priljubljene samodejne programe.


Dodajte med priljubljene




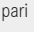
Pojdite do zelenega samodejnega programa.

- ▶ Daljši pritisk na izbrano jed.
- ▶ Kratek pritisk na .

5.8.7 Klasično

S funkcijo „Klasično“ lahko vse običajne vrste priprav izvajate kot običajno: praženje, pečenje, kuhanje na pari in na žaru. Delujejo samo s kombinacijo vročega zraka in pare.

 Če sta na embalaži živil navedena temperatura in čas priprave, uporabite nižje vrednosti.

Simbol/ način delovanja	Funkcija
	Segrevanje in intenzivni pretok zraka omogočata zelo enakomerno zapečenost jedi.
	Pretok ogrevanega zraka se doda voda, zaradi izhlapele ustvari se vlažna klima, jedi se ne izsušijo in ostanejo sočne.
	Temperatura do 100 °C, največja nasičenost s paro ustvarijo najbolj nežen način kuhanja, kuhanje pri nižjih temperaturah ohrani naravne okuse, hranila in vitamine
	Ciljno odvajanje vlažnega zraka, dodajanje svežega zraka omogoča intenzivno zapečenost hrane in spodbuja nastanek arom po pečenem
	Manjša moč, zato manjša poraba energije, samo vroč zrak, brez dodane pare, daljši časi ogrevanja

Tab. 5.7 Načini delovanja funkcije Klasično

Način delovanja	Posebej primeren za ...
Vroč zrak	Pekarske izdelke (pecivo, kruh, piškote), že pripravljene jedi
Pečenje z vlago	narastke, mesne jedi, ribje jedi, sime torke, suhe torte
Kuhanje na pari	zelenjavo, ribe, mehko meso, cmoke
Žar na vroč zrak	meso na žaru, zelenjavo na žaru, gratiniranje jedi

Tab. 5.8 Uporaba klasičnih načinov delovanja

5.8.8 Multi-predal


Če je naprava povezana z BORA multi-predalom, ga lahko krmilite in upravljate preko X BO zaslona na dotik.

5.8.9 Vzdrževanje

Naprava omogoča programe čiščenja, sušenja in zamenjave filtra z ogljem (glejte „Čiščenje in vzdrževanje“).

5.8.10 Nastavitve

V tej točki menija lahko opravite posamezne nastavitve za napravo.

 Standardna koda deaktiviranja načina za goste in varovalni zaklep za otroke: 2021

5.9 Cooldown

Med postopkom Cooldown se notranjost naprave hitro ohladi z vodo in doseže zeleno ciljno temperaturo. Naprava samodejno predlaga Cooldown, ko je v notranjosti naprave dosežena višja temperatura, kot je nastavljena ciljna temperatura. Pri ustvarjanju programa lahko izbirate med suhim ali vlažnim načinom Cooldown, ki ustreza naslednjemu koraku kuhanja.

5.10 Uporaba termometra za hrano

- ▶ Izvlecite termometer za hrano.
- ▶ Termometer vstavite v najdebelejši del jedi.
- Pri živilih s kostjo termometer vstavite neposredno poleg kosti.
- Pri pripravi cele perutnine jo prebodite vzdolž prsne kosti.
- ▶ Po koncu postopka priprave hrane vstavite očiščen termometer za hrano nazaj v nastavek in predhodno namestite kabel okoli držala kabla.

5.11 Prilagoditev menija

V naslednjih menijih lahko simbole premikate v poljubnem vrstnem redu glede na osebne potrebe:

- Glavni meni
- Samodejno
- Prvi koraki
- Posebna priprava
- Vzdrževanje

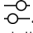

Premestitev simbola

- ▶ Daljši pritisk na simbol, ki ga nato prestavite na zeleno lego.

5.12 Posodobitev programske opreme naprave

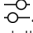

Z uporabo ključka USB

Najnovejša programska oprema je na voljo na domači strani BORA (www.bora.com).

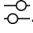


- i** Kot pomnilniški mediji za datoteko s posodobitvami je potreben ključek USB s formatiranjem FAT32.
- ▶ Datoteko za posodobitev naložite na ključek USB.
- ▶ Pritisnite na „Nastavitve“ .
- ▶ Posodobitev izvedite v razdelku „Sistem in posodobitve“ .
- Po samodejnem ponovnem zagonu enota potrdi posodobitev.

Preko povezave Wi-Fi

Ko je na voljo nova različica programske opreme, se na zaslonu prikaže sporočilo o stanju "Posodobitev na voljo".

- i** Za posodobitev prek omrežja Wi-Fi mora biti naprava povezana z internetom.
- ▶ Pritisnite na sporočilo o stanju „Posodobitev na voljo“
- ali
- ▶ Pritisnite na „Nastavitve“ .
- ▶ Posodobitev izvedite v razdelku „Sistem in posodobitve“ .
- Po samodejnem ponovnem zagonu enota potrdi posodobitev.

Pridobivanje informacij o posodobitvi preko omrežja Wi-Fi

- ▶ Pritisnite na „Nastavitve“ .
- ▶ Pritisnite na „Sistem in posodobitve“ .
- ▶ Kratak pritisk na  pri „Nova različica sistema“.

5.13 Aktiviranje/deaktiviranje demo načina

Aktiviranje demo načina.

- ▶ Pritisnite na „Nastavitve“.
- ▶ Pritisnite na „Sistem in posodobitve“.
- ▶ 5-krat pritisnite na „Serijska številka“.
- ▶ Vnesite številko PIN „2007“ in potrdite vnos.
- ▶ Izberite demo način.
- ▶ Aktivirajte demo način.

Deaktiviranje demo načina

- ▶ Na prikazovalniku pritisnite na „Demo način“.

- ▶ Deaktivirajte demo način.
- ▶ Vnesite številko PIN „2007“ in potrdite vnos.

- i** Pred deaktivacijo demo načina je treba priključiti dovod sveže vode in preveriti dovajanje vode.

Deaktivacija zaporedja videoposnetkov

- ▶ Daljši pritisk na zaslon na dotik.
- ▶ Vnesite številko PIN „2007“ in potrdite vnos.

6 Connect

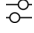

6.1 Namestitev aplikacije

Aplikacija BORA JOY je brezplačno na voljo v trgovini Google Play Store™ ali Apple App Store®.

- ▶ Namestite aplikacijo BORA JOY na svoj pametni telefon.

6.2 Seznanjanje

Aktivacija Connectivity na X BO

- ▶ Kratak pritisk na »Nastavitve« .
- ▶ Kratak pritisk na »BORA Connect« .
- ▶ Sledite navodilom na napravi.

Vzpostavitev povezave z aplikacijo BORA JOY

- ▶ Odprite aplikacijo BORA JOY na svojem pametnem telefonu.
- ▶ Izberite želeno napravo BORA in vzpostavite povezavo.
- ▶ Potrdite povezavo.

6.3 Aplikacija BORA JOY

Aplikacija BORA JOY vam omogoča uporabo dodatnih funkcij in informacij. V aplikaciji BORA JOY najdete natančne recepte za samodejne programe BORA X BO. Te lahko priročno upravljate tudi prek aplikacije.

Neposredna povezava do ustreznega recepta

- ▶ Dostop do samodejnih programov BORA X BO.
- ▶ Kratak pritisk na »Odpri recept v aplikaciji«.
- ▶ Skenirajte kodo QR.

V aplikaciji BORA JOY se odpre zeleni recept.

Neposredna povezava do ustreznega samodejnega programa

- ▶ Dostop do želenega recepta v aplikaciji BORA JOY.
- ▶ Kratak pritisk na »Kuhaj zdaj«.

Pojavi se ustrezen samodejni program.

Samodejni program zaženete tako, da ga potrdite na X BO:

- ▶ Kratak pritisk na gumb »Zagon« .

7 Čiščenje in vzdrževanje

- ▶ Upošteвайте vsa opozorila in varnostne napotke (glejte "2 Varnost").

i Načrtovano čiščenje in vzdrževanje zagotovi dolgo življenjsko dobo in optimalno delovanje.

- ▶ Držite se naslednjih intervalov čiščenja:

Komponenta	Interval čiščenja
Notranjost naprave	Hitro čiščenje/ročno čiščenje: po potrebi Intenzivno čiščenje: po potrebi oz. po določenem času uporabe (prikazovalnik naprave) Sušenje: pri vlažnosti v notranjosti naprave
Termometer za hrano	takoj, ko se umaže
Ličnica naprave	takoj, ko se umaže
Notranja stran vrat	takoj, ko se umaže
Pladenj za hrano	po vsaki uporabi
Odočni filter	takoj, ko se umaže
Tesnilo naprave	po potrebi, po pripravi perutnine
Filter z ogljem	zamenjajte letno (prikazovalnik naprave)

Tab. 7.1 Intervali čiščenja

- ▶ Nikoli ne uporabljajte parnih čistilnikov, trdih gobic, abrazivnih sredstev ali kemično agresivnih čistilnih sredstev (npr. čistilo za pečico).
- ▶ Pazite na to, da čistilno sredstvo na noben način ne vsebuje peska, sode, kisline, luga ali kloridov.
- ▶ Ne uporabljajte kartuš za pomivalni stroj kot zamenjavo za X BO čistilno kartušo.

i Po daljši neuporabi (npr. po dopustu) izvedite postopek čiščenja.

i Če intervalov čiščenja ne upoštevate, lahko pride do funkcionalnih omejitev.

7.1 Čiščenje notranjosti naprave

7.1.1 Ročno čiščenje

- ▶ Očistite notranjost naprave s čisto gobico in toplo vodo.
- ▶ Notranjost naprave pobrišite z mehko krpo.

i V notranjost naprave ne točite vode ročno.

7.1.2 Programi vzdrževanja

Naprava je opremljena s samodejnimi programi čiščenja in programom za sušenje.

Programi čiščenja z vročo vodo in okolju prijaznimi sestavinami čistilne kartuše X BO temeljito očistijo in odstranijo vodni kamen iz notranjosti naprave.

Hitro čiščenje

Ta kratek program čiščenja je še posebej primeren za hitro čiščenje, ko je umazanje malo, odstranjevanje vodnega kamna ali po pripravi zelo aromatičnih jedi.

i Za hitro čiščenje je potrebna čistilna kartuša z odstranljivim aluminijastim pokrovom.

Intenzivno čiščenje

Ta program čiščenja temeljito očisti notranjost naprave in iz nje odstrani vodni kamen.



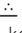

Intenzivno čiščenje je treba izvesti vsaka dva do vsake štiri tedne, odvisno od intenzivnosti uporabe. Črtica pod simbolom »intenzivno čiščenje« prikazuje preostali čas do naslednjega potrebnega čiščenja.

i Čas čiščenja se lahko razlikuje zaradi različnih dejavnikov (npr. temperatura sveže vode, omrežni priključek).

i Če med čiščenjem pride do izpada električne energije, je treba po ponovnem zagonu naprave izvesti samodejno izpiranje in odstraniti čistilno kartušo.

i Program čiščenja se lahko začne šele, ko se naprava ohladi pod 40 °C. Čistilne kartuše ne vstavljajte, dokler se ne ohladi.

Zagon programa za čiščenje


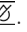
- ▶ Pred začetkom programa iz notranjosti naprave odstranite vse pladnje za hrano.
 - ▶ Odstranite odočni filter.
 - ▶ Mreža za peko in žar ročno očistite.
 - ▶ Iz notranjosti naprave odstranite večje, pa tudi manjše ostanke hrane.
 - ▶ Pred čiščenjem preverite, ali je tesnilo notranjosti naprave pravilno nameščeno.
 - ▶ Pritisnite na „Vzdrževanje“ .
 - ▶ Kratek pritisk na »Intenzivno čiščenje«  ali »Hitro čiščenje« .
 - ▶ Nadaljujte, kot je prikazano pod gumbom „Navodila“.
 - ▶ Kratek pritisk na gumb »Zagon« .
- Čiščenju sledi samodejno sušenje notranjosti naprave. Zaključek čiščenja:

- ▶ Odstranite morebitne ostanke čistila iz notranjosti naprave, zlasti z dna notranjosti naprave, notranjega stekla in tesnila naprave.
- ▶ Po potrebi odstranite močno prilepljene ostanke, ki se med programom čiščenja niso samodejno odlepili.
- ▶ Odočni filter vstavite v notranjost naprave.
- ▶ Tesnilo naprave pobrišite z mehko krpo.

i Ko se naprava prvič po zaključku čiščenja segreje, lahko pride do neintenzivnega uhajanja dima in vonjav.

Sušenje ☒

Če notranjost naprave ni umazana, ampak je le vlažna od pare, zadostuje program za sušenje. Program s toplim in suhim zrakom odstrani preostanek vlage v notranjosti naprave.

- ▶ Pritisnite na „Vzdrževanje“ .
- ▶ Pritisnite na „Sušenje“ .
- ▶ Tesnilo naprave pobrišite z mehko krpo.

7.1.3 X BO čistilna kartuša

Čistilna kartuša X BO z okolju prijaznimi sestavinami se uporablja za intenzivno čiščenje pečice X BO. Sistem dveh komor namreč omogoča čiščenje in odstranjevanje vodnega kamna v enem koraku. Kartuša je sestavljena iz reciklirnega materiala, zato jo po uporabi lahko zavrzete med odpadno plastiko in jo reciklirate.

i Podrobna navodila za uporabo so vključena v obseg dobave X BO čistilne kartuše.

i X BO čistilno kartušo XBORK lahko najdete pri vašem specializiranem trgovcu ali v spletni trgovini BORA na strani www.mybora.com.

7.2 Čiščenje termometra za hrano

Ročno čiščenje

- ▶ Očistite termometer za hrano s čisto gobico, pomivalnim sredstvom in toplo vodo.
- ▶ Termometer za hrano pobrišite z mehko krpo.

Samodejno čiščenje

Termometer za hrano se očisti ob vsakem intenzivnem in hitrem čiščenju.

7.3 Čiščenje ličnic naprave

- ▶ Ličnice naprave očistite s čisto gobico, pomivalnim sredstvom in toplo vodo ali s čisto, vlažno krpo iz mikrovlaknen brez detergenta.
- ▶ Ličnice naprave pobrišite z mehko krpo.

7.4 Čiščenje pladnja za hrano

Ročno čiščenje

- ▶ Uporabljajte razmaščevalna čistilna sredstva.
- ▶ Pladenj za hrano očistite s toplo vodo in mehko krtačo.
- ▶ Pladenj za hrano dobro sperite.
- ▶ Pladenj za hrano pobrišite z mehko krpo.

Čiščenje v pomivalnem stroju

- ▶ Pladenj za hrano v pomivalni stroj vstavite obrnjenega na glavo.
- ▶ Poskrbite, da se pladenj za hrano ne bodo drgnil z drugimi predmeti v pomivalnem stroju.

7.5 Čiščenje odočnega filtra

Ročno čiščenje

- ▶ Uporabljajte razmaščevalna čistilna sredstva.
- ▶ Odočni filter očistite s toplo vodo in mehko krtačo.
- ▶ Odočni filter dobro sperite.
- ▶ Odočni filter posušite z mehko krpo.

Čiščenje v pomivalnem stroju

- ▶ Odočni filter vstavite v pomivalni stroj.

7.6 Čiščenje tesnila naprave

- ▶ Tesnilo naprave in ustje za zbiranje tekočine očistite s čisto gobico, pomivalnim sredstvom in toplo vodo ali s čisto, vlažno krpo iz mikrovlaknen brez detergenta.
- ▶ Tesnilo naprave in ustje za zbiranje tekočine pobrišite z mehko krpo.

i Umazano tesnilo naprave lahko povzroči, da naprava ne tesni.

7.7 X BO filter z ogljem

Za trajno učinkovitost zmanjšanje neprijetnih vonjav je treba filter redno menjati. Črtica pod simbolom „Menjava filtra“ prikazuje preostali čas do priporočene zamenjave filtra.

i X BO filter z ogljem XBOGF lahko najdete pri vašem specializiranem trgovcu ali v spletni trgovini BORA na spletni strani www.mybora.com.

7.7.1 Menjava filtra

- ▶ Pritisnite na „Vzdrževanje“ .
- ▶ Pritisnite na „Menjava filtra“ .
- ▶ Nadaljujte, kot je prikazano pod gumbom „Navodila“.

Aktivacija filtra z ogljem

Po zamenjavi filtra je treba aktivirati nov filter z ogljem.

- ▶ Pritisnite na gumb „Aktivacija filtra z ogljem“.
- ▶ Potrdite menjavo filtra.

8 Odprava napak

i Motnje in napake lahko pogosto odpravite sami. S tem prihranite čas in stroške, saj vam ni treba poklicati podpore za stranke.

i V primeru napake naprava takoj obvesti uporabnika preko zaslona. Dodatno pomoč in rešitve lahko najdete preko kode QR. To lahko najdete tudi na www.bora.com pod zavihkom Servisna ekipa. V večini primerov je tako možna hitra pomoč.

Situacija uporabe	Vzrok	Pomoč
Naprave ni mogoče vklopiti.	Varovalka/prekinjevalec električnega tokokroga je okvarjen/-a.	Zamenjajte varovalko. Ponovno vklopite prekinjevalec električnega tokokroga.
	Varovalka/prekinjevalec električnega tokokroga se večkrat sproži	BORA Stopite v stik s servisno ekipo.
	Napajalna povezava je prekinjena.	Napajalno povezavo naj preveri električar.
Naprava ni oskrbovana z vodo	Zamašen filter za umazanijo v cevi za dovod vode	Očistite filter za umazanijo v cevi za dovod vode
Med uporabo uhaja para	Notranjost naprave ne tesni	Preverite pravilno namestitve tesnil
	Tesnilo je močno umazano	Čiščenje tesnila naprave
	Tesnilo naprave je poškodovano	Stopite v stik s servisno ekipo BORA
Med obratovanjem se iz sifona sliši hrup (klokotanje)	Odzračevanje sifona je pokvarjeno	Očistite odtočno cev, Stopite v stik s službo za čiščenje cevi
Osvetlitev notranjosti ne deluje	Osvetlitev notranjosti je okvarjena	Stopite v stik s servisno ekipo BORA
Iz naprave odteka voda	Notranjost naprave ne tesni	Preverite pravilno namestitve tesnil
	Cev za dovod vode ali cev za odvod vode je okvarjena	Napravo izklopite, zaprite priključek za dovod vode, napravo zavarujte in stopite v stik s servisno ekipo BORA
	Cevni priključek na napravi je okvarjen	
V notranjosti naprave kaplja voda	Ventil ne tesni zaradi delcev	Naprave ne izključite iz električnega omrežja, zaprite priključek za dovod vode, stopite v stik s servisno ekipo BORA

Tab. 8.1 Odprava motenj

Motnje in napake, ki niso opisane:

- ▶ Izklopite napravo.
- ▶ Stopite v stik s Servisna ekipa BORA: (glejte "11 Garancija, tehnični servis, nadomestni deli in pribor") in navedite številko napake in tip naprave.

9 Montaža

► Upoštevajte vsa opozorila in varnostne napotke (glejte "2 Varnost").

9.1 Nasveti za montažo

- Višina vgradnje naprave mora biti tolikšna, da je vsebina pladnja za hrano vidna na zgornji ravni.
- Da preprečite zdrs ali prevrnitev naprave, jo je treba namestiti v vgradno omaro.
- Vdolbine za odpiranje na strani so namenjene prenašanju naprave.

9.1.1 Vgradna omara

- Za napravo ne nameščajte zadnje stene korpusa.
- Da bi preprečili pregrevanje, naprave ne smete namestiti za dekorativna vrata.
- V notranjosti je potrebno zagotoviti najmanjši možni prezračevalni prerez podstavka v velikosti 160 cm².
- Med zadnjo steno naprave in sosednjo komponento mora biti minimalna razdalja najmanj 30 mm.
- Če sta dve različici X BO vgrajeni ena nad drugo, uporabite stabilno konstrukcijsko dno ali nosilec za namestitev naprave.
- Naprave ne namestite pod kuhalno ploščo.

Dodatne opombe glede namestitve za

Australijo in Novo Zelandijo (AU/NZ)

- Vgradnja je dovoljena le v visoko omaro.
- Najmanjša višina za vgradnjo: 850 mm nad tli.

9.1.2 Priključek za dovod vode

- Naprava nujno potrebuje vodovodni priključek.
- Naprava mora biti priključena na dovod sveže vode! (hladna voda) (priključni navoj 3/4").
- Dostop do zapiralne pipe za dotok vode mora biti na vgrajeni napravi enostaven.
- Uporabljajte samo priloženo gibko cev za dovod vode. Cev ne sme biti prepognjena, skrajšana, podaljšana ali zamenjana z drugo cevjo.
- Gibka cev za dovod vode ne sme biti vgrajena podometno.

Tlak vstopne vode

Tlak vstopne vode mora biti najmanj 200 kPa (2 bar). Naprava je zasnovana za največji tlak vstopne vode 600 kPa (6 bar). Če je tlak višji od 600 kPa (6 bar), je treba za pravilno delovanje namestiti reduktor tlaka.

9.1.3 Priključek za odvod vode

- Odtok vode mora biti priključen na nadometni ali podometni sifon s priključkom za gibko cev ali na priključek naprave sifona za umivalnik.
- Temperatura odpadne vode ne sme biti višja od 95 °C.
- Dostop do sifona mora biti na vgrajeni napravi enostaven.
- Uporabljajte samo priloženo gibko cev za odvod vode. Cev ne sme biti prepognjena, skrajšana ali podaljšana.
- Gibka cev za odvod vode ne sme biti vgrajena podometno.

9.2 Obseg dobave

Obseg dobave	Število
X BO parna pečica	1
X BO mreže za peko in žar	1
X BO pladenj iz nerjavnega jekla, perforiran	1
X BO univerzalni pladenj	1
X BO Univerzalni pekač, globok	1
X BO čistilna kartuša	1
X BO filter z ogljem	1
XBORS X BO distančnik za okvir (nameščen)	1
Gibka cev za dovod vode	1
Gibka cev za odvod vode	1
Odtočni filter	1
Cevna objemka	2
Plošča za zaskok ohišja z vijaki	2
Šablona za namestitev	1
Navodila za uporabo in montažo	1

Tab. 9.1 Obseg dobave

Preverjanje obsega dobave

- Preverite ali je obseg dobave popoln in brez poškodb.
- Tako se posvetujte s Servisna ekipa BORA: če deli v obsegu dobave manjkajo ali so poškodovani.
- Nikakor ne montirajte poškodovanih delov.
- Transportno embalažo pravilno odložite med odpadke (glejte "10 Ustavitve delovanja, demontaža in odlaganje med odpadke").

9.3 Orodje in pripomočki

Za pravilno montažo naprave med drugim potrebujete naslednje orodje:

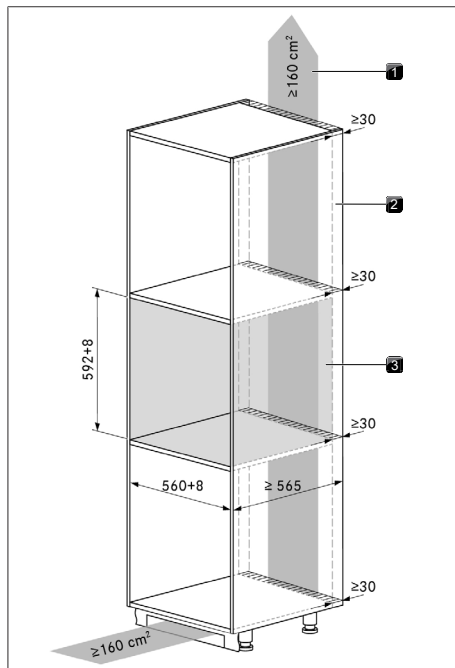
- vodno tehtnico
- notranji šestrobi ključ 4 mm
- izvijač z režo
- kleščice za vodne črpalke

- i** Vsa namestitvena dela je treba opraviti z ročnim orodjem. Pri uporabi strojnega orodja obstaja nevarnost prekoračitve navora za zategovanje.

9.4 Dimenzije vgradnje

- i** Najnižja globina vgradnje za napravo je 565 mm. Pri standardnem ogrođju globine 560 mm pri načrtovanju ne pozabite na razmak med stenami. Na splošno je ta odvisen od posameznega primera vgradnje, na primer od števila uporabljenih X BO distančnikov za okvir.

- ▶ Pripravite vgradno omarico ob upoštevanju navedenih dimenzij.
- ▶ Odstranite zadnjo steno korpusa za vgradno nišo naprave.
- ▶ Od zadnje stene naprave, zadnje stene korpusa in polic do sosednjih sestavnih delov ohranite najmanjšo razdaljo vsaj 30 mm (najmanjši možni prezračevalni prerez podstavka). Police po potrebi skrajšajte.
- ▶ Za pravilno zaznavanje nivoja natančno poravnajte polico, na kateri je naprava postavljena, s pomočjo vodne tehnice.



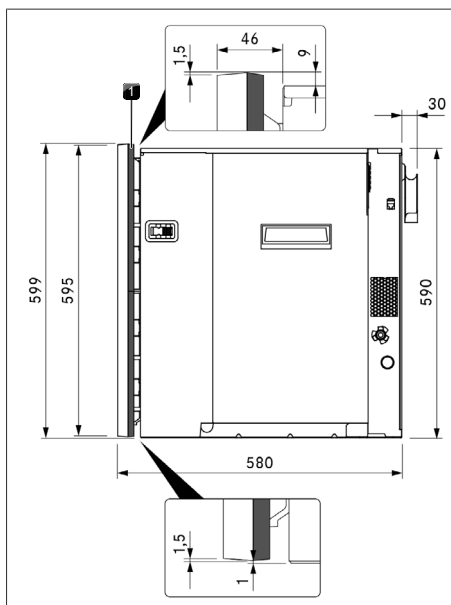
Sl. 9.1 Vgradna omara

- [1] Prezračevalni prerez podstavka $\geq 160 \text{ cm}^2$
 [2] Najmanjša razdalja 30 mm
 [3] Brez zadnje stene ohišja za napravo

9.5 X BO distančnik za okvir

Z distančnikom za okvir lahko spremenite globino vgradnje naprave. Ob dostavi prejmete 1 distančnik za okvir, ki je vnaprej sestavljen. Odvisno od namestitvene situacije ga lahko razstavite ali pa namestite dodaten distančnik za okvir (na voljo kot dodatna oprema).

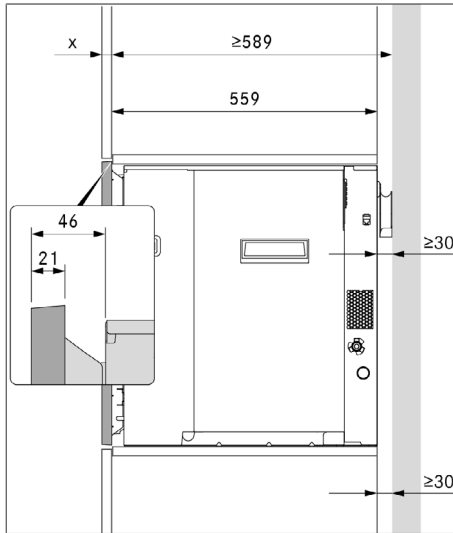
- i** Za boljšo dostopnost pred namestitvijo naprave razstavite oziroma sestavite distančnik za okvir.



Sl. 9.2 Dimenzije naprave

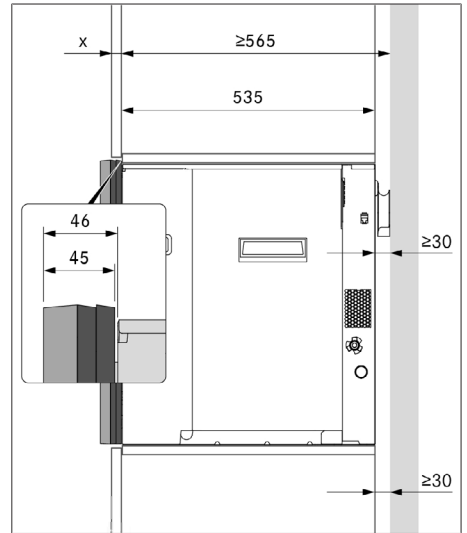
- [1] Distančnik za okvir

Globina vgradnje brez distančnika za okvir



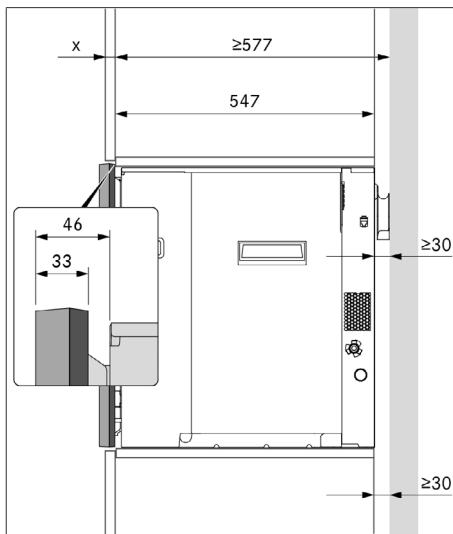
Sl. 9.3 Dimenzija vgradnje brez distančnika za okvir

Globina vgradnje z 2 distančnikoma za okvir



Sl. 9.5 Dimenzija vgradnje z 2 distančnikoma za okvir

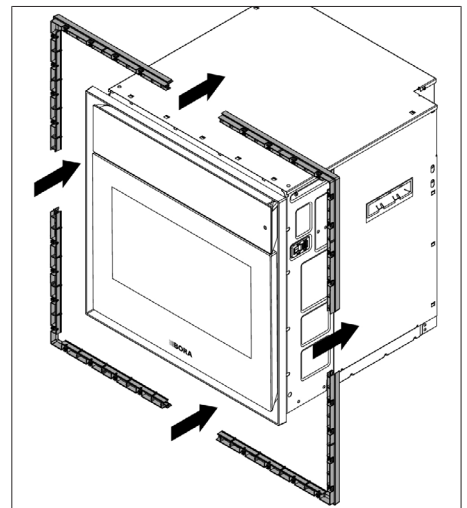
Globina vgradnje z enim distančnikom za okvir



Sl. 9.4 Dimenzija vgradnje z 1 distančnikoma za okvir

9.5.1 Demontaža distančnika za okvir

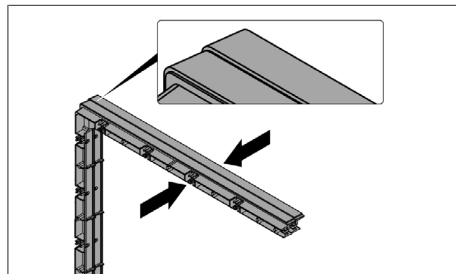
► Z roko izvlcite 4 distančnike za okvir na vogalih z okvirja za montažo.



Sl. 9.6 Demontaža distančnika za okvir

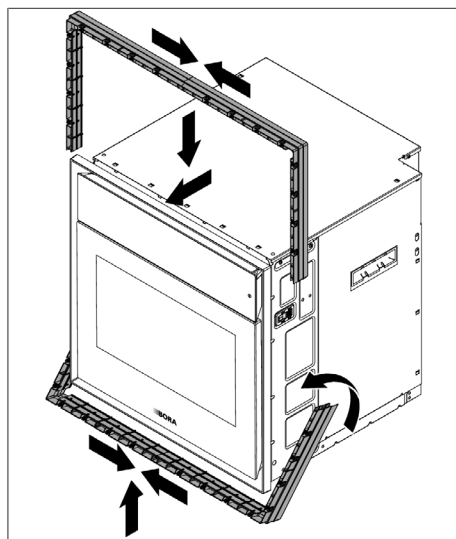
9.5.2 Montaža dodatnih distančnikov za okvir

- ▶ Demontirajte distančnike za okvir z naprave.
- ▶ Skupaj sestavite štirikrat po 2 elementa distančnika za okvir.



Sl. 9.7 Elementi 2 distančnikov za okvir

- ▶ Distančnik za okvir namestite na okvir za montažo.

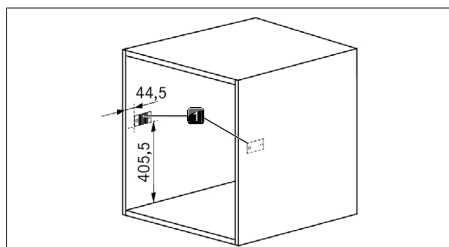


Sl. 9.8 Montaža 2 distančnikov za okvir

9.6 Vgradnja

9.6.1 Montaža pritrdilnih plošč za ogrodje

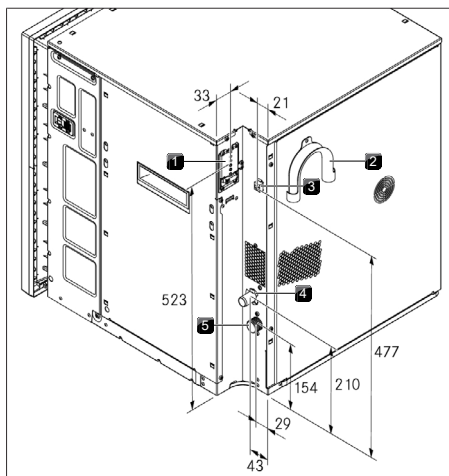
- ▶ S priloženo šablono za namestitvev in vijaki na notranjo stran vgradne niše ročno privijte pritrdilne plošče za ogrodje.



Sl. 9.9 Vgradna niša s pritrdilnimi ploščami za ogrodje

- [1] Pritrdilne plošče za ogrodje

9.6.2 Priključki naprave

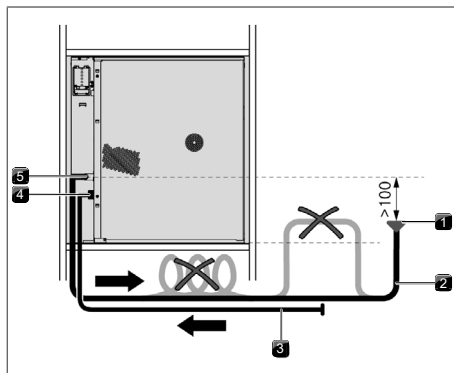


Sl. 9.10 Priključki naprave

- [1] Omrežni priključek [2] Podporna roka za gibko cev za odvod vode
 [3] Priključek RJ45 za BORA multi-predal (brez omrežne povezave) [4] Priključek za odvod vode
 [5] Priključek za dovod vode

9.6.3 Odtok vode

- Sifon za odpadno vodo mora biti nameščen vsaj 100 mm globlje od priključka za odvod vode.
- Gibka cev za odvod vode ne sme biti položena preko spodnjega roba naprave.

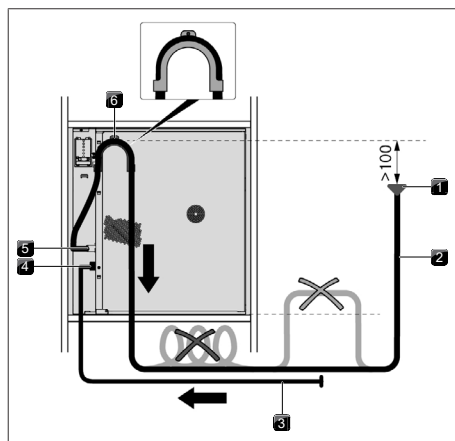


Sl. 9.11 Odtok vode

- [1] Sifon za odpadno vodo [2] Gibka cev za odvod vode
 [3] Gibka cev za dovod vode [4] Priključek za dovod vode
 [5] Priključek za odvod vode

i Če sifona za odpadno vodo ni mogoče namestiti vsaj 100 mm globlje od priključka za odvod vode, je treba cev za odvod vode položiti preko podporne roke na zadnji strani naprave. Pri tem mora biti sifon za odpadno vodo nameščen vsaj 100 mm globlje kot gibka cev za odvod vode v podporni roki.

► Gibko cev za odvod vode iz priključka za odvod vode položite neposredno čez podporno roko in nato pod.

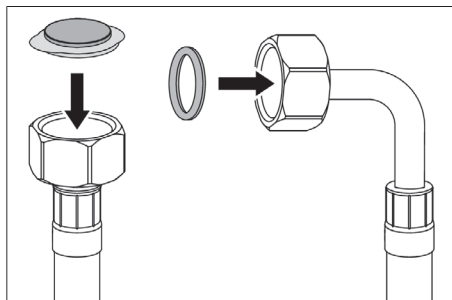


Sl. 9.12 Odtok vode prek podporne roke

- [1] Sifon za odpadno vodo [2] Cev za odvod vode
 [3] Cev za dovod vode [4] Priključek za dovod vode
 [5] Priključek za odvod vode [6] Podporna roka

9.6.4 Priključek za dovod in odvod vode

► Filter za umazanijo in tesnilo vstavite v cev za dovod vode.



Sl. 9.13 Cev za dovod vode s filtrom za umazanijo in tesnilom

- Cev za dovod vode z ukrivljenim končnim delom (usmerjenem navzdol) privijete na priključek za dovod vode naprave.
- Preverite, ali so vijaki popolnoma priviti in tesni.
- Z objemko za gibko cev pritrdite cev za odvod vode z ukrivljenim končnim delom na priključek za odvod vode naprave.

Ukrivljeni končni del naj bo usmerjen navzdol. Če se uporablja podorna roka, ki je predhodno nameščena na hrbtni strani naprave, mora biti ukrivljeni končni del usmerjen navzgor. Cevno objemko lahko privijete le ročno.

- Preverite, ali so objemke popolnoma nameščene.
- Prepričajte se, da cevi niso prepognjene.
- Počasi odprite dostop za dovod vode in preverjajte, ali priključek za dovod vode povsem tesni.
- Po potrebi preverite, ali so tesnilni obroči in vijaki trdno nameščeni.

9.6.5 Omrežni priključek

- Upoštevajte vsa opozorila in varnostne napotke (glejte "2 Varnost").
- Upoštevajte vse državne in lokalne predpise, zakone in dodatne predpise lokalnega podjetja, ki dobavlja električno energijo.

i Električno napeljavo lahko izvaja le pooblaščen strokovno osebje. Strokovno osebje s tem prav tako prevzame odgovornost za pravilno namestitve in začetek uporabe.

i Dovoljene so povezave preko vtičnih kontaktov (vtič Schuko).

- i** 1-Fazni priključek: Naprava je v skladu z zahtevami IEC 61000-3-12.

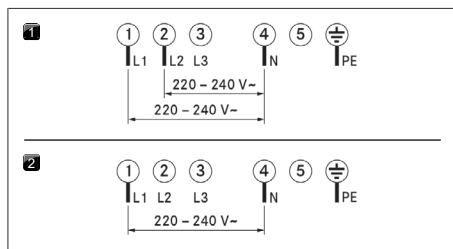
Ta naprava je predvidena za obratovanje na napajalnem omrežju z impedanco sistema Z_{max} na točki predaje (domači priključek) v višini največ 0,0416 Ohm. Uporabnik mora poskrbeti za to, da se naprava uporablja samo na enem napajalnem omrežju, ki izpolnjuje to zahtevo. Če je potrebno, lahko glede impedance sistema povprašate pri lokalnem podjetju za oskrbo z električno energijo.

- ▶ Pred priklopom naprave izklopite glavno stikalo/prekinjevalec električnega tokokroga.
- ▶ Zavarujte glavno stikalo/prekinjevalec električnega tokokroga pred nepooblaščenim ponovnim vklopom.
- ▶ Prepričajte se, da naprava ni pod napetostjo.
- ▶ Nato napravo z ustreznim najmanjšim prečnim prereзом, izključno s fiksno povezavo, priključite na napeljavo omrežnega priključka tipa H 05 VV-F.

	2-fazni priključek	1-fazni priključek
Varovalo	2 x 16 A	1 x 16 A
Največja poraba energije	6100 W	3600 W
Najmanjši prečni prerez	2,5 mm ²	2,5 mm ²

Tab. 9.2 Varovalo in najmanjši prečni prerez

- ▶ Napeljavo omrežnega priključka priključite v skladu z ustrezno priključno shemo na omrežni priključek naprave.
- ▶ Priključno napeljavo pritrdite z razbremenilno objemko.
- ▶ Zaprite pokrov ohišja omrežnega priključka.
- ▶ Preverite, ali je montaža pravilno opravljena.



Sl. 9.14 Priključne sheme

- [1] Priključna shema 2-faznega priključka, 16 A [2] Priključna shema 1-faznega priključka, 16 A

- i** Priloženih mostičkov ne uporabljajte.

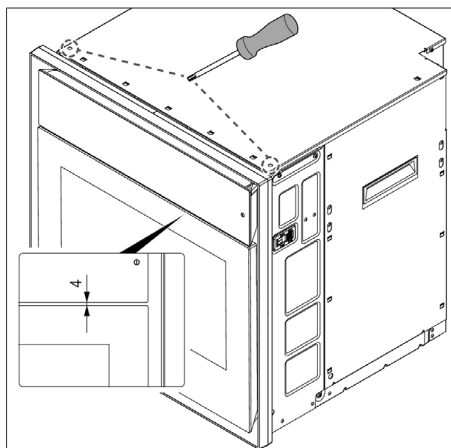
9.6.6 Priključek BORA multi-predal (opcijsko)

Če je BORA X BO nameščena v kombinaciji z BORA multi-predalom, lahko obe napravi skupaj povežete v mrežo.

- ▶ Povežite komunikacijsko napeljavo BORA multi-predala z RJ45 priključkom na napravi.

9.6.7 Usmeritev upravljalne enote

- ▶ Prepričajte se, da je med upravljalno enoto in vrati enakomerna razdalja 4 mm.
- ▶ To naredite tako, da zavrtite nastavitvene vijake na sprednji strani zgornjega dela ohišja.



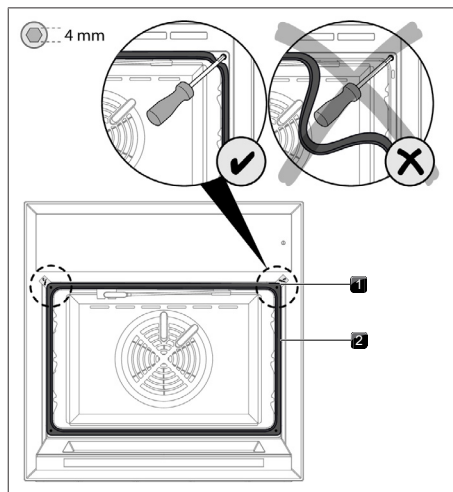
Sl. 9.15 Nastavitev razdalje med upravljalno enoto in vrati

9.6.8 Vstavljanje in pritrditev naprave

- i** Tesnila naprave ne smete odstraniti, le zgornje vogale lahko poklopite navzven.

- ▶ Napravo potisnite do zelene lege v vgradno nišo.
 - ▶ Prepričajte se, da gibke cevi za vodo in napeljavo omrežnega priključka niso stisnjene ali poškodovane.
 - ▶ Ohranite najmanjšo razdaljo 30 mm med zadnjo stranjo naprave in sosednjimi komponentami.
 - ▶ Napravo poravnajte na sredino.
 - ▶ Odprite vrata.
 - ▶ Poklopite vogale tesnila naprave zgoraj levo in desno, tako da je pritrdilni vijak lahko dostopen.
 - ▶ Pazite, da tesnilo naprave ne izvlečete preveč.
- Z vrtenjem pritrdilnega vijaka (notranji šestrobni ključ 4 mm) se zaklepna zagozda potisne na stran in pritisne na zaklepno ploščo.
- ▶ Izmenično privijte pritrdilne vijake.

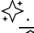

- ▶ Previdno pritisnite vogale tesnila naprave nazaj na svoje mesto.
- ▶ Preverite, ali je tesnilo notranjosti naprave pravilno nameščeno.
- ▶ Preverite, ali je montaža naprave pravilno opravljena.



Sl. 9.16 Pritrditev naprave

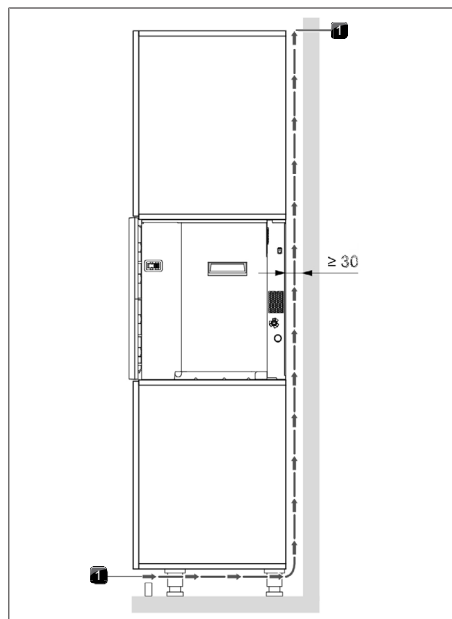
- [1] Rob lopute, spodaj [2] Tesnilo naprave pritrdilni vijaki

9.6.9 Namestitev filtra z ogljem

- ▶ Iz embalaže vzemite nov filter z ogljem.
- ▶ Pritisnite na „Vzdrževanje“ .
- ▶ Pritisnite na „Menjava filtra“ .
- ▶ Nadaljujte, kot je prikazano pod gumbom „Navodila“.

9.7 Prezračevanje

- i** Vgradnja brez odprtin za povratni tok v območju podstavka in dekorativne plošče ter brez neprekinjenega prezračevalni prereza podstavka s površino $\geq 160 \text{ cm}^2$ ni mogoča.
- ▶ Zagotovite odprtine za povratni tok v območju podstavka in v dekorativni plošči na omari.



Sl. 9.17 Prezračevanje

- [1] Odprtina za povratni tok $\geq 160 \text{ cm}^2$

9.8 Prvi zagon

Ob prvem vklopu enote lahko opravite naslednje nastavitve:

- izbira jezika
- Vzpostavitev povezave z Wi-Fi
- nastavitve datuma in ure (oblika zapisa)
- nastavitve vode (stopnja trdote)
- izbira preferenc glede živil

Nastavitve lahko naknadno spremenite.

- ▶ Pred prvo uporabo namestite odtočni filter.
- ▶ Po potrebi posodobite programsko opremo enote.

V redkih primerih so lahko v notranjosti naprave še vedno prisotni ostanki proizvodnje.

- ▶ Notranjost naprave očistite ročno ali s čistilnim programom brez čistilne kartuše.

- i** Ko se naprava prvič segreje, lahko pride do neintenzivnega uhajanja dima in vonjav.

9.9 Predaja uporabniku

Ko je montaža zaključena:

- ▶ Uporabniku pojasnite osnovne funkcije.
- ▶ Uporabnika informirajte o vseh varnostnih vidikih uporabe in upravljanja.
- ▶ Uporabniku predajte dodatno opremo in navodila za uporabo in montažo, ki jih naj varno shrani.

10 Ustavitev delovanja, demontaža in odlaganje med odpadke

- ▶ Upoštevajte vsa opozorila in varnostne napotke (glejte "2 Varnost").
- ▶ Upoštevajte priložena navodila proizvajalca.

10.1 Ustavitev delovanja

Ustavitev obratovanja pomeni dokončno ustavitev in demontažo. Po ustavitvi delovanja se lahko napravo vgradi v drugo pohištvo, proda ali odvzre.

- i** Odklop in izključitev električnega priključka lahko opravi le pooblaščen strokovno osebje.

- ▶ Za ustavitev delovanja izklopite napravo (glejte Navodila za uporabo)
- ▶ Napravo izklopite iz električnega napajanja.

10.2 Demontaža

Odstranitev zahteva, da je naprava dostopna za demontažo in da je odklopljena od napajanja.

- ▶ Zaprite dostop do zapiralne pipe za dotok vode.
- ▶ Odvijte pritrdilna vijaka na zgornji levi in zgornji desni strani za tesnilno napravo.
- ▶ Napravo rahlo premaknite v levo in desno, da se zaklepne zagode vrnejo v prvotni položaj.
- ▶ Odstranite nadaljnje odpadne dele.
- ▶ Odpadno napravo in onesnaženo dodatno opremo odstranite, kot je opisano v poglavju „Okolju prijazno odlaganje med odpadke“.

10.3 Okolju prijazno odlaganje med odpadke

10.3.1 Odlaganje transportne embalaže

- i** Embalaža ščiti napravo pred transportnimi poškodbami. Embalažni materiali so izbrani glede na vidike okoljske združljivosti in odstranjevanja, zato jih je mogoče reciklirati.

Vračanje embalaže v krogotok materiala prihrani surovine in zmanjša količino odpadkov. Vaš strokovni prodajalec bo prevzel embalažo.

- ▶ Embalažo lahko predate svojemu strokovnemu prodajalcu ali
- ▶ pa jo ustrezno odstranite v skladu z lokalnimi predpisi.

10.3.2 Odlaganje odpadkov

Nepotrebne ali uporabljene odpadne dele (filter z aktivnim ogljem, ...) ustrezno zavrzite ob upoštevanju regionalnih predpisov.

10.3.3 Odlaganje odpadne naprave



Električnih naprav, označenih s tem simbolom, po koncu življenjske dobe ne smemo odlagati med gospodinjske odpadke. Odstraniti jih je treba na zbirnem mestu za recikliranje odpadne električne ali elektronske opreme. Informacije o tem lahko dobite na občini ali občinski upravi.

Odpadna električna in elektronska oprema pogosto še vedno vsebuje dragocene materiale. Vsebujejo pa tudi škodljive snovi, ki so bile potrebne za njihovo delovanje in varnost. Če jih odvzremo med preostale odpadke ali ob nepravilnem ravnanju, so lahko škodljivi za zdravje ljudi in okolje.

- ▶ Odpadne naprave nikoli ne odlagajte med gospodinjske odpadke.
- ▶ Odpadno napravo odnesite na lokalno zbirno mesto za odlaganje in recikliranje električnih in elektronskih naprav ter drugih materialov.

11 Garancija, tehnični servis, nadomestni deli in pribor

- ▶ Upoštevajte vsa opozorila in varnostne napotke (glejte "2 Varnost").

11.1 Garancija proizvajalca družbe BORA

BORA svojim strankam zagotavlja 2-letno garancijo za svoje izdelke. Ta garancija velja za končnega kupca poleg zakonsko določenih garancijskih zahtevkov do prodajalca naših izdelkov.

Garancija proizvajalca velja za tukaj navedene BORA izdelke, ki jih dobavljajo pooblašteni BORA trgovci oz. BORA usposobljeni prodajalci v Evropski uniji (razen čezmorskih ozemelj), v Švici, Lihtenštajnu, Ukrajini, Rusiji, Norveški, Srbiji, Izraelu, Združenem kraljestvu, Islandiji, Indiji, Avstraliji in Novi Zelandiji, z izjemo BORA izdelkov, označenih kot Universal ali dodatna oprema:

- BORA X BO parna pečica

Ko prodajalec preda izdelek BORA končnemu kupcu, začne teči garancija, ki velja 2 leti. Garancijo proizvajalca lahko z registracijo na www.mybora.com podaljšate na 3 leta.

Garancija proizvajalca predvideva, da so bili izdelki (v skladu z veljavnimi specifikacijami BORA priročnika za načrtovanje in navodil za uporabo) vgrajeni BORA s strani BORA pooblaščenega prodajalca. Končni kupec se mora pri uporabi držati specifikacij in napotkov v navodilih za uporabo.

Če se uveljavlja garancija proizvajalca, je treba napako BORA prijaviti neposredno in predložiti dokazilo o nakupu. Alternativno lahko predložite dokazilo o nakupu z registracijo na spletni strani www.mybora.com. BORA zagotavlja, da BORA so vsi izdelki brez materialnih in proizvodnih napak. Napaka mora že obstajati v času dostave izdelka končnemu kupcu. V primeru uveljavitve garancije se garancija ne prekine in ne začne ponovno teči.

BORA bo okvare BORA izdelkov popravila ali zamenjala po lastni presoji. Vse stroške za odpravo napak, ki jih pokriva garancija proizvajalca, nosi BORA. Garancija proizvajalca BORA ne zajema zlasti naslednjega:

- Izdelkov BORA, ki niso bili kupljeni pri pooblaščenem prodajalcu BORA ali pri prodajalcih, šolanih s strani družbe BORA
- Poškodb, nastalih zaradi neupoštevanja navodil za uporabo (vključuje tudi vzdrževanje in čiščenje izdelka). To predstavlja nepravilno uporabo.
- Poškodbe zaradi normalne uporabe
- Poškodb zaradi zunanjih vplivov (kot so transportne poškodbe, nenamenska vgradnja in demontaža, kondenzacija, naravne nesreče, kot so udari strele)
- Poškodbe zaradi popravil s strani uporabnika, popravil ali poskusov popravil, ki jih ni opravilo BORA pooblaščen osebje ali BORA pooblaščen podjetje
- Poškodbe zaradi vode ali umazanije zaradi manjkajočih prevlek ali elementov

- Poškodbe zaradi dodajanja vode v notranjost naprave
- Poškodbe zaradi podaljšanja cevi za dovod in odpadno vodo brez dovoljenja za pitno vodo ali neustrezne napeljave z uporabo adapterja
- Poškodbe okvirjev iz umetne mase, steklenih komponent, kovinskih komponent (prevlečenih in neprevlečenih), zasloni na dotik, plastičnih in drugih obrabnih delov
- Škoda zaradi nihanj električne napetosti
- Posledične škode ali odškodninske zahtevke, ki presegaajo okvaro

Zakonskih terjatev, zlasti pravnih zahtevkov za pomanjkljivosti ali odgovornost za izdelke, niso omejeni z jamstvom in jih je mogoče uveljavljati brezplačno.

Če okvara ni zajeta v garanciji proizvajalca, se storitve tehnične službe BORA vseeno lahko koristijo.

Nastalih stroškov družba BORA ne krije.

Za te garancijske pogoje se uporabljajo zakoni Zvezne republike Nemčije.

Tako lahko stopite v stik z nami:

BORA Vertriebs GmbH & Co KG, Innstraße 1, 6342 Niederndorf, Avstrija

- Telefon: 00800 7890 0987
- od ponedeljka do četrтка od 08:00 – 18:00 ure in v petek od 08:00 – 17:00 ure
- E-pošta: support@bora.com

11.1.1 Podaljšek garancije

Z registracijo na www.bora.com/registration lahko podaljšate garancijo.

11.2 Servis

Servis BORA:

glejte zadnjo stran teh navodil



- ▶ V primeru motenj, ki jih ne znate sami odpraviti, stopite v stik s specializiranim trgovcem BORA ali Servisna ekipa BORA:

Servisna ekipa BORA: potrebuje tipsko oznako in serijsko številko vaše naprave (številka SŠ). Oba podatka najdete na tipski tablici na prilogi h garanciji in v glavnem meniju v zavihku „Nastavitve“ pod točko „Sistem in posodobitve“.

11.3 Nadomestni deli

- ▶ Za popravila uporabljajte le originalne nadomestne dele.
- ▶ Popravila lahko izvaja samo servisna ekipa BORA.

i Nadomestni deli so na voljo pri vašem prodajalcu BORA in na spletni servisni strani BORA na naslovu www.bora.com/service ali pod navedeno številko storitve.

11.4 Pribor

- X BO čistilna kartuša (6 kosov) XBORK/6
- X BO čistilna kartuša (12 kosov) XBORK/12
- X BO filter z ogljem XBOGF
- X BO pladenj iz nerjavnega jekla XBOGBG, perforiran
- X BO mreže za peko in žar XBOBGR
- X BO univerzalni pladenj XBOUB
- X BO Univerzalni pekač, globok XBOUBT
- X BO plošča za peko in žar XBOBGP
- X BO pladenj Airfry XBOAFB
- XBORS X BO distančnik za okvir XBORS

12 Podatkovni list izdelkov

Informacije o izdelkih v skladu z delegirano uredbo (EU) št. 65/2014, kot tudi uredbo (EU) št. 66/2014.

Proizvajalec	BORA		
Oznaka modela	XBO		
Vrsta pečice	Parna pečica		
Število notranjih prostorov za peko	1		
Vir toplote na notranjost pečice	Elektrika		
	Symbol	Vrednost	Enota
Masa naprave	M	47,0	kg
Prostornina posameznega notranjosti pečice	V	53	l
Poraba energije			
Poraba energije v običajnem načinu	EC _{electric cavity}	*	kWh/Zyklus
Poraba energije v načinu z obtokom zraka	EC _{electric cavity}	0,74	kWh/Zyklus
Indeks energetske učinkovitosti glede na notranjost pečice	EEl _{cavity}	94,8	-
Razred energetske učinkovitosti	-	A	-

Tab. 12.1 Označevanje porabe energije

* Ne velja za ta izdelek.

13 Informacije za inštitut za preverjanje

Standard izdelka	Temperatura	Vlažnost	Čas*/temperatura v središču	Pladenj za hrano	Raven
Brokoli	98 °C	100 %	9 min	Pladenj iz nerjavnega jekla, perforiran	na sredini
TK grah	100 °C	100 %	85 °C	Pladenj iz nerjavnega jekla, perforiran	na sredini

Tab. 13.1 Skladno s standardom EN 60350-1

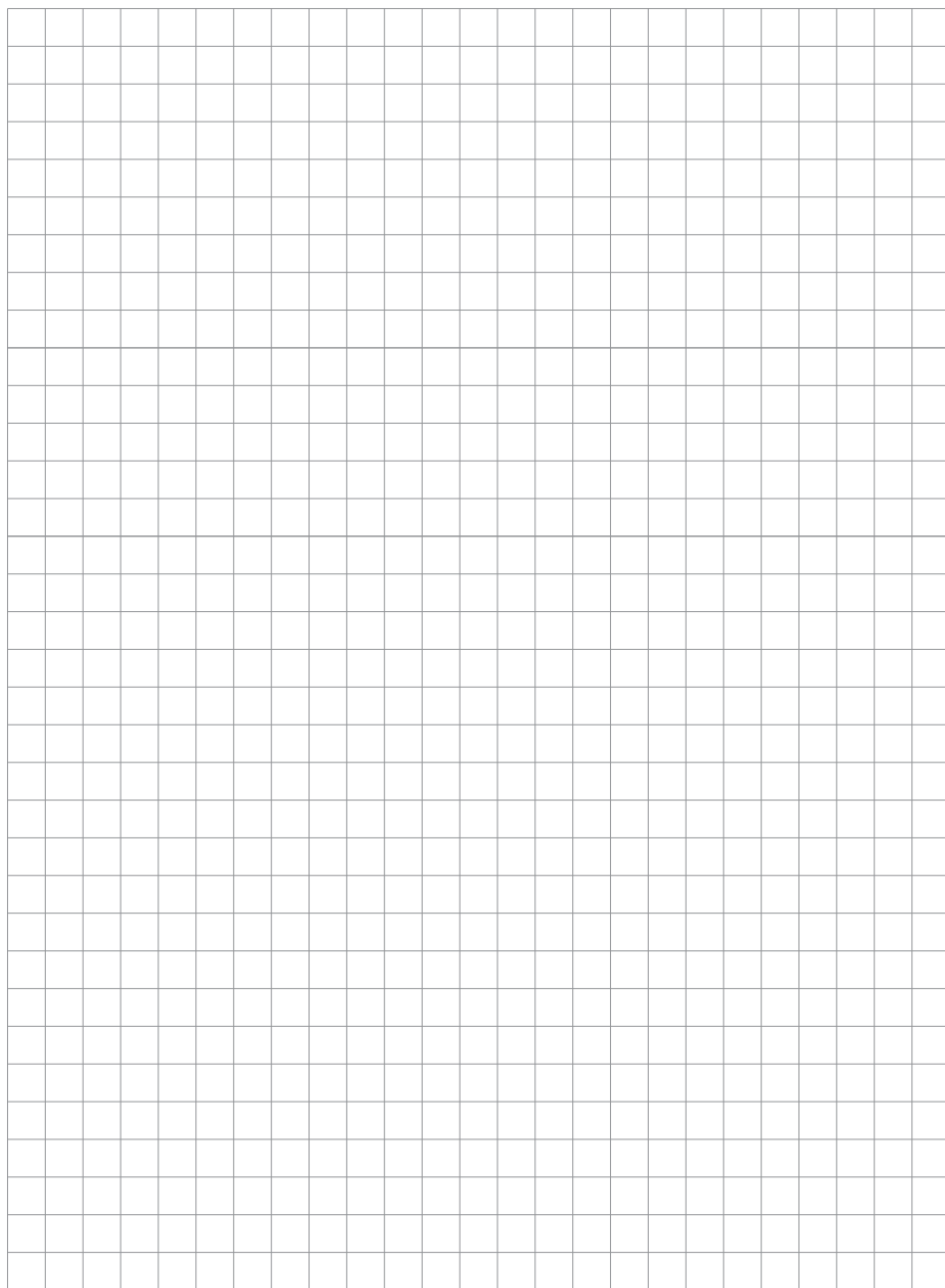
Standard izdelka	Temperatura	Vlažnost	Čas*/temperatura v središču	Pladenj za hrano	Raven
Jabolčni zavitek (delno napolnjen)	150 °C	40 %	90 °C	Mreža za peko in žar	na sredini
Jabolčni zavitek (povsem napolnjen)	160 °C	40 %	90 °C	Mreža za peko in žar	srednja in spodnja
Biskvit	150 °C	20 %	35 min	Mreža za peko in žar	na sredini
Kolački (povsem napolnjeni)	150 °C	0 %	25 min	Univerzalni pekač/ univerzalni pekač, globok	na sredini
Piškoti	150 °C	20 %	20 min	Univerzalni pekač	na sredini

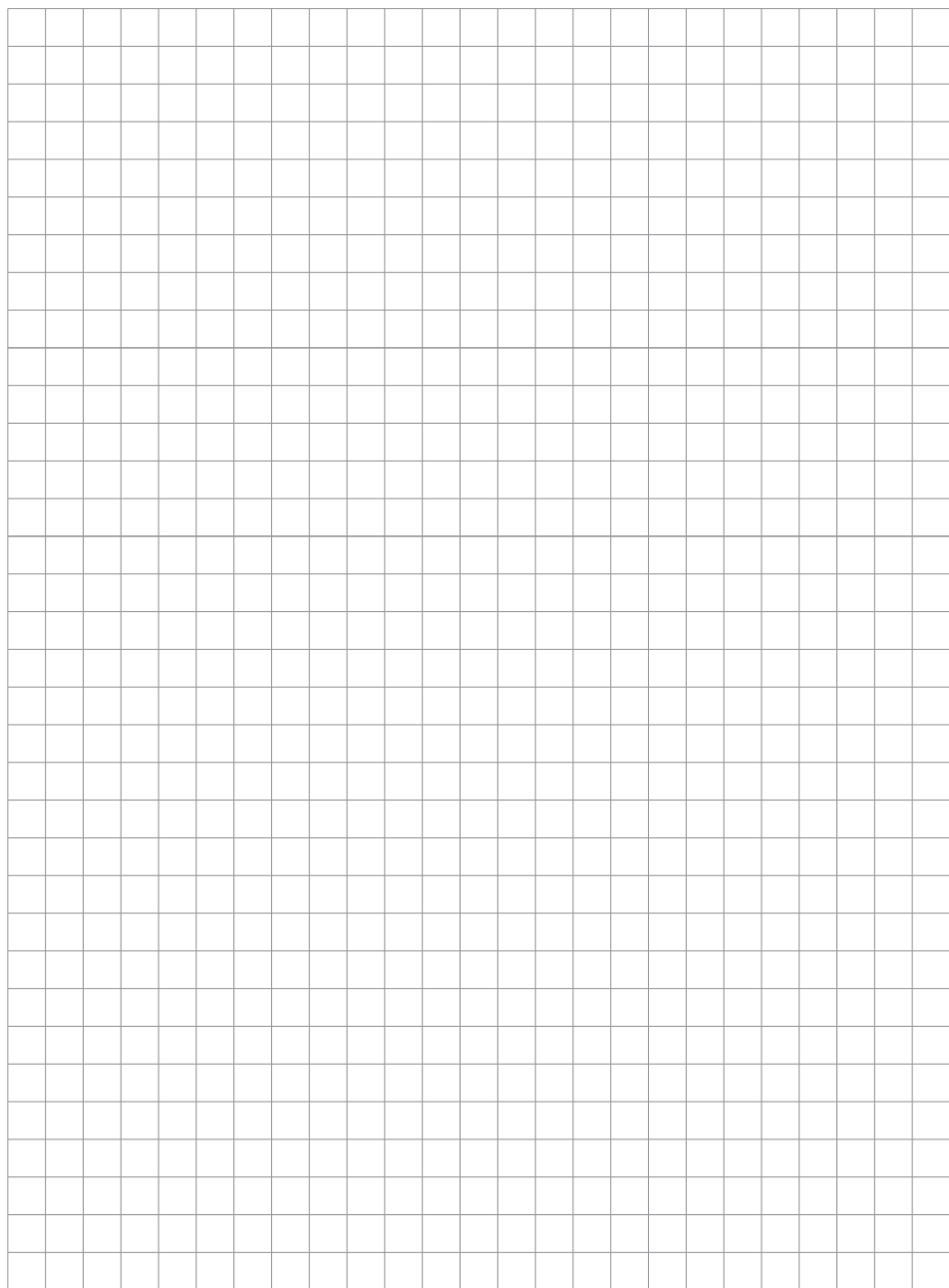
Tab. 13.2 Skladno s standardom 50304/EN 60350-1

* Vsem časom se prišteje čas predgrevanja.

Zapiski







D

BORA Lüftungstechnik GmbH

Rosenheimer Str. 33
83064 Raubling
Deutschland
T +49 (0) 8035 / 9840-0
F +49 (0) 8035 / 9840-300
support@bora.com
bora.com

A

BORA Vertriebs GmbH & Co KG

Innstraße 1
6342 Niederndorf
Österreich
T +43 (0) 5373 / 62250-0
F +43 (0) 5373 / 62250-90
support@bora.com
bora.com

INT

BORA Holding GmbH

Innstraße 1
6342 Niederndorf
Austria
T +43 (0) 5373 / 62250-0
F +43 (0) 5373 / 62250-90
support@bora.com
bora.com

AU NZ

BORA APAC Pty Ltd

100 Victoria Road
Drummoyne NSW 2047
Australia
T +61 2 9719 2350
F +61 2 8076 3514
info@boraapac.com.au
bora-australia.com.au

