

**NL** Gebruikers- en montagehandleiding XBO



XBOUMIMNL-10006-01

# Inhoudsopgave

<b>1</b>	<b>Algemeen</b>	<b>3</b>
1.1	Geldigheid .....	3
1.2	Aansprakelijkheid .....	3
1.3	Productconformiteit.....	3
1.4	Weergave van informatie.....	3
<b>2</b>	<b>Veiligheid</b>	<b>4</b>
2.1	Correct gebruik .....	4
2.2	Personen met verminderde vaardigheden.....	4
2.3	Algemene veiligheidsinstructies .....	4
2.4	Veiligheidsinstructies montage.....	6
2.4.1	Speciale veiligheidsinstructies voor de kraanwateraansluiting .....	6
2.5	Veiligheidsinstructies bediening .....	7
2.6	Veiligheidsinstructies reiniging en onderhoud.....	8
2.7	Veiligheidsinstructies reparatie, service en reserveonderdelen .....	10
2.8	Veiligheidsinstructies demontage en verwijdering.....	10
<b>3</b>	<b>Technische gegevens</b>	<b>11</b>
3.1	X BO stoomoven.....	11
3.1.1	Apparaatafmetingen .....	11
<b>4</b>	<b>Beschrijving van het apparaat</b>	<b>13</b>
4.1	Zo werkt het .....	13
4.2	Opbouw .....	13
4.3	Aanraakscherm .....	13
4.3.1	Algemene symbolen .....	13
4.4	De deur openen.....	14
4.5	Kernthermometer .....	14
4.6	Ovenplaat .....	14
4.7	Demomodus .....	15
<b>5</b>	<b>Functies en bediening</b>	<b>16</b>
5.1	Apparaat in-/uitschakelen .....	16
5.2	Deur openen/sluiten .....	16
5.3	Ovenplaat gebruiken.....	16
5.4	Aanraakscherm bedienen.....	16
5.4.1	Bedieningsprincipe .....	17
5.5	Informatie, tips en instructies .....	17
5.6	Standaardfuncties.....	17
5.7	Algemene functies .....	17
5.8	Hoofdmenu.....	17
5.8.1	Handmatig .....	17
5.8.2	Pre-sets .....	18
5.8.3	Automatisch .....	18
5.8.4	Eerste stappen.....	18
5.8.5	Speciaal.....	18
5.8.6	Favorieten.....	18
5.8.7	Klassiek .....	18
5.8.8	Multilade.....	19
5.8.9	Onderhoud.....	19
5.8.10	Instellingen .....	19
5.9	Cooldown.....	19
5.10	Kernthermometer gebruiken.....	19
5.11	Menu personaliseren .....	19
5.12	Update van de apparaatsoftware.....	19
5.13	Demomodus activeren/deactiveren.....	19
<b>6</b>	<b>Connect</b>	<b>20</b>
6.1	App installeren .....	20
6.2	Pairing.....	20

6.3	BORA JOY-app .....	20
<b>7</b>	<b>Reiniging en onderhoud</b>	<b>21</b>
7.1	Ovenruimte reinigen .....	21
7.1.1	Handmatige reiniging.....	21
7.1.2	Onderhoudsprogramma's .....	21
7.1.3	X BO reinigingscartridge .....	22
7.2	Kernthermometer reinigen .....	22
7.3	Apparaatfront reinigen .....	22
7.4	Ovenplaat reinigen.....	22
7.5	Afvoerzeef reinigen .....	22
7.6	De afdichting van de ovenruimte reinigen.....	22
7.7	X BO geurfilter.....	22
7.7.1	Filtervervangng .....	22
<b>8</b>	<b>Storingen verhelpen</b>	<b>23</b>
<b>9</b>	<b>Montage</b>	<b>24</b>
9.1	Montage-instructies.....	24
9.1.1	Inbouwkast .....	24
9.1.2	Kraanwateraansluiting .....	24
9.1.3	Afvoerwateraansluiting .....	24
9.2	Leveringsomvang.....	24
9.3	Gereedschap en hulpmiddelen.....	24
9.4	Inbouwmaten .....	24
9.5	BORA X BO frame afstandhouder.....	25
9.5.1	Frame afstandhouder demonteren .....	26
9.5.2	Extra frame afstandhouders monteren .....	26
9.6	Inbouw.....	27
9.6.1	Corpusvergrendelplaten monteren .....	27
9.6.2	Apparaataansluitingen .....	27
9.6.3	Waterafvoer .....	27
9.6.4	Aansluiting op waterleiding en afvoer.....	28
9.6.5	Netaansluiting .....	28
9.6.6	Aansluiten BORA multilade (optioneel) .....	29
9.6.7	Bedieningseenheid uitlijnen .....	29
9.6.8	Het apparaat plaatsen en bevestigen .....	29
9.6.9	Geurfilter plaatsen .....	29
9.7	Ventilatie .....	30
9.8	Eerste gebruik .....	30
9.9	Overdracht aan de gebruiker .....	30
<b>10</b>	<b>Buitenbedrijfstelling, demontage en verwijdering</b>	<b>31</b>
10.1	Buitenbedrijfstelling .....	31
10.2	Demontage .....	31
10.3	Milieuvriendelijke verwijdering .....	31
10.3.1	Verwijdering van de transportverpakking .....	31
10.3.2	Wegwerpen van accessoires.....	31
10.3.3	Verwijdering van het oude apparaat .....	31
<b>11</b>	<b>Garantie, technische dienst, reserveonderdelen en toebehoren</b>	<b>32</b>
11.1	Fabrieksgarantie van BORA.....	32
11.1.1	Garantieverlenging.....	32
11.2	Service.....	32
11.3	Reserveonderdelen .....	32
11.4	Accessoires .....	33
<b>12</b>	<b>productgegevensblad</b>	<b>34</b>
<b>13</b>	<b>Informatie voor keuringsinstituten</b>	<b>35</b>

# 1 Algemeen

Deze handleiding en alle bijlagen bevatten belangrijke instructies die u tegen verwondingen beschermen en schade aan het apparaat voorkomen.

► Leef absoluut alle meegeleverde documenten na.

Montage, installatie en inbedrijfstelling mogen alleen worden uitgevoerd met inachtneming van de nationaal geldende wetten, voorschriften en normen. De werkzaamheden moeten worden uitgevoerd door gekwalificeerde vakmensen die bekend zijn met en voldoen aan de aanvullende voorschriften van de plaatselijke energiebedrijven.

Alle veiligheidsinstructies en waarschuwingen, alsmede de instructies in de meegeleverde documenten moeten worden nageleefd.

Bewaar deze instructies op een veilige plek en geef ze, indien nodig, aan de volgende eigenaar.

## 1.1 Geldigheid

Deze handleiding kan worden gebruikt voor verschillende toestellen. Daarom is het mogelijk dat individuele kenmerken worden beschreven die niet op uw toestel van toepassing zijn. Afbeeldingen kunnen in detail afwijken en moeten worden gezien als schematische weergaven.

## 1.2 Aansprakelijkheid

De BORA Holding GmbH, BORA Vertriebs GmbH & Co KG, BORA APAC Pty Ltd en BORA Lüftungstechnik GmbH – hierna BORA geheten – zijn niet aansprakelijk voor schade veroorzaakt door veronachtzaming of niet-inachtneming van de bij de levering inbegrepen documenten!

Bovendien is BORA niet aansprakelijk voor schade die voortvloeit uit een verkeerde montage of uit het niet naleven van de veiligheidsinstructies en waarschuwingen!

## 1.3 Productconformiteit


**De apparaten voldoen aan de volgende EU/EG-wetgeving:**

- 2009/125/EG Ecodesign-richtlijn
- 2011/65/EU RoHS-richtlijn

BORA Vertriebs GmbH & Co KG verklaart hierbij dat de radioapparatuur van het type X BO in overeenstemming is met richtlijn 2014/53/EU.

Het apparaat ondersteunt de frequentiebanden:

- 2,4 GHz: max. 100 mW
- 5 GHz: max. 100 mW

	AD	AT	BE	CH	CZ	NL	DK	EE	ES
	FI	FR	IE	IT	LI	LU	MC	MT	NL
	NO	PL	PT	RO	SE	SI	SK	SM	UK(NI)

In deze landen geldt het volgende voor 5 GHz WLAN: alleen voor gebruik binnenshuis.

**De apparaten voldoen aan de volgende UK-wetgeving:**

UK – Statement of Compliance The Product Security and Telecommunications Infrastructure (Security Requirements for Relevant Connectable Products) Regulations 2023.

De volledige tekst van de Europese conformiteitsverklaring en de UK – Statement of Compliance is online verkrijgbaar op:

<https://www.bora.com>

## 1.4 Weergave van informatie

Het in deze gebruiksaanwijzing beschreven artikel wordt hierna ook aangeduid als apparaat. Alle afmetingen worden aangegeven in millimeters.


### Instructies

► Voer alle instructies steeds in de vastgestelde volgorde uit.

### Opsommingen

- Opsomming 1
- Opsomming 2

### Infopunten

 Een inlichting maakt u attent op specifieke elementen waar u absoluut dient op te letten.

### Veiligheidsinstructies en waarschuwingen

 **GEVAAR**

**Type en bron van gevaar**

Gevolgen bij niet-naleving

► Veiligheidsmaatregelen

Hierbij geldt:

- Waarschuwingstekens wijzen op een verhoogd risico op verwondingen.
- Het signaalwoord geeft de ernst van het gevaar aan.

Waarschuwing steken	Signaalwoord	Risico
	Gevaar	Geeft een onmiddellijk gevaarlijke situatie aan die bij niet-naleving kan leiden tot de dood of tot ernstige verwondingen.
	Waarschuwing	Geeft een potentieel gevaarlijke situatie aan die bij niet-naleving kan leiden tot de dood of tot ernstige verwondingen.
	Opgelet	Geeft een potentieel gevaarlijke situatie aan die bij niet-naleving kan leiden tot geringe of lichte verwondingen.
	Opmerking	Geeft een mogelijk gevaarlijke situatie aan die bij niet-naleving kan leiden tot materiële schade.

Tab. 1.1 Betekenis van de waarschuwingstekens en signaalwoorden

## 2 Veiligheid

Het apparaat voldoet aan de geldende veiligheidsvoorschriften. De gebruiker is verantwoordelijk voor de reiniging, het onderhoud en het veilige gebruik van het apparaat. Ondeskundig gebruik kan leiden tot lichamelijke en materiële schade.

### 2.1 Correct gebruik

Het apparaat is alleen bedoeld voor de bereiding van gerechten in particuliere huishoudens.

**i** Het apparaat mag alleen in vorstvrije ruimten worden gebruikt.

Dit apparaat is niet bedoeld voor:

- zakelijk gebruik (gastronomie, restaurants)
- gebruik buitenshuis
- verwarmen van ruimten
- gebruik op mobiele locaties, zoals motorvoertuigen, schepen of vliegtuigen
- gebruik op hoogtes boven de 2000 meter (boven de zeespiegel)
- gebruik als het apparaat niet volledig is ingebouwd

Een ander gebruik of een gebruik dat niet in overeenstemming is met hetgeen hier wordt beschreven, wordt beschouwd als onreglementair gebruik.

**i** BORA is niet aansprakelijk voor schade door onjuiste montage, onreglementair gebruik of verkeerde bediening.

Elk onrechtmatig gebruik is verboden!

### 2.2 Personen met verminderde vaardigheden

#### Kinderen

Dit apparaat kan worden gebruikt door kinderen vanaf 8 jaar, op voorwaarde dat ze onder toezicht staan of onderricht werden omtrent het veilige gebruik van het apparaat en de daaruit voortvloeiende gevaren begrepen hebben. Kinderen mogen niet met het apparaat spelen.

- ▶ Gebruik de kinderbeveiliging, zodat kinderen de apparaten niet zonder toezicht kunnen inschakelen of de instellingen kunnen wijzigen.
- ▶ Houd toezicht op kinderen die zich in de buurt van het apparaat bevinden.
- ▶ Bewaar geen voorwerpen die voor kinderen interessant zijn in de opbergruimte boven het apparaat of in de oven zelf. Kinderen kunnen immers in de verleiding komen om op het apparaat (open deur) te klimmen.

**i** Reinigings- en onderhoudswerken mogen niet door kinderen worden uitgevoerd, tenzij deze voortdurend onder toezicht worden gehouden.

#### Personen met verminderde fysieke, sensorische of mentale vaardigheden

Dit apparaat kan worden gebruikt door personen met verminderde fysieke, sensorische of mentale vaardigheden of met een gebrek aan ervaring en/of kennis, op voorwaarde dat deze personen onder toezicht staan of onderricht werden omtrent het veilige gebruik van

het apparaat en de daaruit voortvloeiende gevaren begrepen hebben. U kunt de inbedrijfstelling beperken door de kinderbeveiliging in te schakelen.

### 2.3 Algemene veiligheidsinstructies

#### **⚠ GEVAAR**

##### Verstikkingsgevaar door verpakkingsmateriaal

Verpakkingsmateriaal (bijv. folie, piepschuim) kan levensgevaarlijk zijn voor kinderen.

- ▶ Bewaar het verpakkingsmateriaal buiten het bereik van kinderen.
- ▶ Verwijder de verpakking onmiddellijk en op vakkundige wijze.

#### **⚠ GEVAAR**

##### Risico op een elektrische schok of verwondingen door beschadigde oppervlakken

Barsten, scheuren of breuken in het oppervlak van de apparaten (bijv. beschadigd glas), vooral dan ter hoogte van de bedieningseenheid, kunnen ervoor zorgen dat de onderliggende elektronica bloot komen te liggen of beschadigd raakt. Dit kan tot een elektrische schok leiden. Bovendien kan een beschadigd oppervlak letsels veroorzaken.

- ▶ Raak het beschadigde oppervlak niet aan.
- ▶ Schakel het apparaat onmiddellijk uit bij breuken, barsten of scheuren.
- ▶ Koppel het apparaat veilig los van het stroomnet met behulp van installatieautomaten, zekeringen, zekeringsautomaten en beveiligingen.
- ▶ Neem contact op met het serviceteam van BORA.

#### **⚠ GEVAAR**

##### Risico op verwondingen door overbelasting van de geopende deur

De geopende deur mag met maximaal 22,5 kg worden belast.

- ▶ Voorkom dat kinderen op de open deur gaan staan, erop gaan zitten of eraan gaan hangen.
- ▶ Ga niet op de geopende deur staan, zitten of leunen.
- ▶ Zet geen zware objecten op de geopende deur.

**⚠ WAARSCHUWING****Risico op verwondingen of schade door niet-originele onderdelen of onbevoegde wijzigingen**

Niet-originele onderdelen kunnen leiden tot lichamelijke letsels of schade aan het apparaat. Het aanbrengen van wijzigingen aan en het aan- of ombouwen van het apparaat kunnen de veiligheid beïnvloeden.

- ▶ Gebruik alleen originele onderdelen.
- ▶ Breng geen wijzigingen of toevoegingen aan het apparaat aan.

**⚠ WAARSCHUWING****Risico op verwondingen door mechanische schade aan het apparaat**

Mechanische schade (bijv. breuken, vervormingen, het losraken van lijmverbindingen, ...) aan het apparaat, alsmede aan kabels en toebehoren, kan leiden tot verwondingen.

- ▶ Gebruik het apparaat dan niet meer.
- ▶ Probeer beschadigde onderdelen niet zelf te repareren of te vervangen.
- ▶ Neem contact op met het serviceteam van BORA.

**OPGELET****Gevaar voor letsels door omvallende apparaatonderdelen**

Omvallende apparaatonderdelen kunnen verwondingen veroorzaken.

- ▶ Leg verwijderde apparaatonderdelen veilig naast het apparaat.
- ▶ Zorg ervoor dat de verwijderde apparaatonderdelen niet naar beneden kunnen vallen.

**OPGELET****Risico op verwondingen door overbelasting**

Door ondeskundige hantering bij het transporteren en monteren van het apparaat kunt u letsels oplopen aan de ledematen en de romp.

- ▶ Transporteer en monteer het apparaat zo nodig met twee.
- ▶ Gebruik geschikte hulpmiddelen om schade of letsels te voorkomen.

**OPGELET****Beschadiging door verkeerd gebruik**

De oppervlakken van de apparaten mogen niet als werk- of aflegvlak worden gebruikt. Apparaten kunnen hierdoor beschadigd raken (vooral bij harde en scherpe voorwerpen).

- ▶ Gebruik de apparaten niet als werk- of aflegvlak.
- ▶ Houd harde of scherpe voorwerpen uit de buurt van de apparaatoppervlakken.

**OPMERKING****Schade aan het apparaat door afgedekte temperatuursensor**

Als de temperatuursensor in de ovenruimte wordt afgedekt en dus geblokkeerd, bijv. door voedsel dat te hoog geplaatst is, kan het apparaat door oververhitting beschadigd raken.

- ▶ Zorg ervoor dat de sensor in de ovenruimte niet wordt afgedekt.
- ▶ Zorg ervoor dat de sensor in de ovenruimte schoon is en houd de opgegeven reinigingsintervallen aan.

**OPMERKING****Storingen en fouten**

Bij storingen of verkeerd gebruik worden er foutmeldingen gegeven.

- ▶ Bij storingen of fouten volgt u de instructies op het display van het apparaat en de instructies in het hoofdstuk Storingen verhelpen.
- ▶ Staat de storing of fout er niet bij, schakel dan het apparaat uit en neem contact op met het serviceteam van BORA.

**OPMERKING****Schade aan het apparaat door huisdieren**

Huisdieren kunnen het apparaat beschadigen of zichzelf verwonden.

- ▶ Houd huisdieren uit de buurt van het apparaat.

## 2.4 Veiligheidsinstructies montage

### GEVAAR

#### Risico op verwondingen door onjuiste montage

Als de installatie-instructies niet worden opgevolgd, kan dit leiden tot letsel.

- ▶ Het apparaat mag alleen worden geïnstalleerd en gemonteerd door opgeleid vakpersoneel dat de gebruikelijke nationale voorschriften en aanvullende voorschriften van de plaatselijke energieleveranciers kent en in acht neemt.
- ▶ Het apparaat mag alleen worden geïnstalleerd als er geen stroom op staat.
- ▶ Werkzaamheden aan elektrische componenten mogen alleen worden uitgevoerd door opgeleide elektrische installateurs.
- ▶ Voer alle werkzaamheden aandachtig en nauwgezet uit.
- ▶ Voordat u het apparaat of systeem aan de eindgebruiker overdraagt, dient u te controleren of het correct is geïnstalleerd.

### GEVAAR

#### Gevaar voor elektrische schok door foutieve stroomaansluiting

Als het apparaat onjuist op het stroomnet is aangesloten, bestaat er een gevaar voor een elektrische schok.

- ▶ Zorg ervoor dat het apparaat via een vaste verbinding op het stroomnet is aangesloten.
- ▶ Zorg ervoor dat het apparaat op een correct geïnstalleerd aardingsstelsel is aangesloten.
- ▶ Zorg ervoor dat u een inrichting voorziet die een scheiding van het net met een contactafstand van ten minste 3 mm breed aan alle polen mogelijk maakt (installatieautomaten, zekeringen, zekeringsautomaten, veiligheidsschakelaars).

### GEVAAR

#### Gevaar voor elektrische schok door beschadigde voedingskabel

Een beschadigde voedingskabel (bijv. beschadigd bij de montage) kan een (dodelijke) elektrische schok veroorzaken.

- ▶ Let erop dat de voedingskabel niet ingeklemd of beschadigd raakt.

### GEVAAR

#### Gevaar voor elektrische schok door beschadigd apparaat

Een beschadigd apparaat kan een elektrische schok veroorzaken.

- ▶ Controleer het apparaat op zichtbare schade vóór de montage.
- ▶ Monteer in geen geval een beschadigd apparaat en sluit een beschadigd apparaat niet aan.
- ▶ Stel een beschadigd apparaat niet in werking.

### OPMERKING

#### Schade aan het apparaat door verkeerde elektrische aansluiting

De elektrische veiligheid van het apparaat is enkel gewaarborgd wanneer het wordt aangesloten op een correct geïnstalleerd aardingsstelsel.

- ▶ Werkzaamheden aan elektrische componenten mogen alleen worden uitgevoerd door opgeleide elektrische installateurs.
- ▶ Zorg ervoor dat deze elementaire veiligheidsmaatregel wordt genomen. Het apparaat moet geschikt zijn voor de lokale spanning en frequentie.
- ▶ Controleer de gegevens op het typeplaatje en sluit het apparaat niet aan in geval van afwijkingen.
- ▶ Gebruik enkel de opgegeven aansluitkabels.

### 2.4.1 Speciale veiligheidsinstructies voor de kraanwateraansluiting

### WAARSCHUWING

#### Gezondheidsrisico's door verontreinigd water

Het gebruik van verontreinigd water brengt gezondheidsrisico's met zich mee

- ▶ Sluit het apparaat aan op de drinkwatervoorziening.
- ▶ Let erop dat de kwaliteit van het kraanwater voldoet aan de drinkwatervoorschriften van het betreffende land.
- ▶ De kraanwateraansluiting mag alleen worden gemonteerd door opgeleid vakpersoneel dat de lokale voorschriften kent en in acht neemt.



**OPGELET****Waterschade door verontreinigingen**

Verontreinigingen in de waterleiding kunnen zich afzetten in het ventiel van het apparaat. Als het ventiel daardoor niet meer goed functioneert, kan er water weglekken.

- ▶ Spoel de waterleidingen door voordat u het apparaat aansluit of wanneer er aan de waterleidingen gewerkt is.

## 2.5 Veiligheidsinstructies bediening

**⚠ GEVAAR****Brandgevaar door oververhitte oliën of vetten**

Olie of vet kan snel verhitten en ontvlammen.

- ▶ Laat het apparaat nooit onbeheerd achter als u met oliën en vetten werkt.
- ▶ Blus olie- of vetbranden nooit met water.
- ▶ Schakel het apparaat uit.
- ▶ Verstik het vuur met bijv. een kookpotdeksel of een branddeken.

**⚠ GEVAAR****Brandgevaar door overdroging**

Overdroging kan brand veroorzaken.

- ▶ Laat het apparaat niet onbeheerd achter wanneer u kruiden, brood, champignons enz. droogt.
- ▶ Als er rook vrijkomt, houd het toestel dan gesloten en schakel de stroomtoevoer uit.
- ▶ Open de deur pas als de rook is afgezogen.

**⚠ GEVAAR****Brand- en explosiegevaar door ontvlambare vloeistoffen**

Brandbare vloeistoffen (alcohol dampen) kunnen in een hete oven vlam vatten door verhit voedsel of exploderen en ernstig letsel veroorzaken.

- ▶ Bereid nooit voedsel met grote hoeveelheden sterke, alcoholische dranken.
- ▶ Gebruik alleen kleine hoeveelheden alcoholische dranken.
- ▶ Giet geen ontvlambare vloeistoffen (bijv. sterke drank) over verhit voedsel.

**⚠ GEVAAR****Gevaar voor brandwonden of explosies door gesloten conservenblikken**

Als gesloten conservenblikken worden verhit, ontstaat er overdruk waardoor de blikken kunnen ontploffen en ernstig letsel kunnen veroorzaken.

- ▶ Verwarm dus geen gesloten conservenblikken.

**⚠ WAARSCHUWING****Gevaar voor verbranding door heet voedsel**

Het gerecht kan overlopen als de ovenplaten in de oven worden geschoven of eruit worden gehaald. Het aanraken van heet voedsel kan ernstige brandwonden veroorzaken.

- ▶ Let erop dat het hete gerecht niet overloopt als u de ovenplaten in de oven zet of eruit haalt.

**⚠ WAARSCHUWING****Verbrandingsgevaar door stroompanne**

Tijdens of na een stroomstoring kan een apparaat dat eerder gebruikt is nog steeds heet zijn.

- ▶ Raak het apparaat niet aan als het nog heet is.
- ▶ Houd kinderen uit de buurt van het hete apparaat.

**⚠ WAARSCHUWING****Gevaar voor verbranding door hete oppervlakken**

Het apparaat en de aanraakbare onderdelen (ovenruimte, deur, verwarmingselementen, voedselthermometer, accessoires) worden heet tijdens gebruik. Het aanraken van hete oppervlakken kan ernstige brandwonden veroorzaken.

- ▶ Raak de hete oppervlakken niet aan.
- ▶ Gebruik, indien nodig, geschikte hulpmiddelen (pannenlappen, thermische handschoenen).
- ▶ Houd kinderen onder de 8 uit de buurt van het apparaat, tenzij ze voortdurend onder uw toezicht staan.

**⚠ WAARSCHUWING****Risico op verwondingen door bewegende onderdelen**

Bij het openen en sluiten van de deur/bedieningseenheid bestaat het risico op letsel.

- ▶ Zorg ervoor dat niemand met de vingers in het apparaat zit wanneer de deur/bedieningseenheid wordt bewogen (vooral als er kinderen in de buurt zijn).

**⚠ WAARSCHUWING****Risico op verwondingen door geopende deur**

Wanneer de deur open staat, bestaat er struikelgevaar en gevaar voor beknelling.

- ▶ Sluit de deur na gebruik.

**⚠ WAARSCHUWING****Risico op corrosie**

Roestend materiaal (bijv. borden, bestek) kan leiden tot corrosie in de ovenruimte.

- ▶ Gebruik alleen originele accessoires in de oven.

**⚠ WAARSCHUWING****Risico op verwondingen door hete dampen**

Als de deur wordt geopend, kan er hete stoom ontsnappen als er van tevoren geen stoomafzuiging heeft plaatsgevonden. Stoom is, afhankelijk van de temperatuur, niet zichtbaar. Als de deur wordt geopend, kan er heet water vanaf druipen.

- ▶ Sta niet te dicht bij het apparaat als u de deur opent.
- ▶ Open de deur voorzichtig.
- ▶ Houd kinderen uit de buurt van stoom die ontsnapt.

**⚠ WAARSCHUWING****Risico op verwondingen door onzorgvuldig gebruik van de voedselthermometer**

Als u de voedselthermometer onzorgvuldig in het voedsel inbrengt, dan kan dit leiden tot verwondingen.

- ▶ Zorg dat u de voedselthermometer goed plaatst.

**OPMERKING****Schade aan het apparaat**

Verkeerd gebruik kan het apparaat beschadigen.

- ▶ Let op dat de afvoerzeef altijd geplaatst is tijdens het gebruik van de oven. Grote voedselresten kunnen de waterafvoer en de pomp verstoppen.
- ▶ Bedek de bodem van de oven nooit met bijv. aluminiumfolie of beschermende ovenfolie.
- ▶ Plaats geen kookgerei op de bodem van de oven.
- ▶ Bewaar geen ontvlambare voorwerpen of vloeistoffen in de ovenruimte.
- ▶ Houd de deur gesloten tijdens het gebruik. Anders kan het bedieningselement zeer heet worden.
- ▶ Vang afdruiwend vet altijd op met een hiervoor geschikte bak.
- ▶ Schakel het apparaat na gebruik uit.

**OPMERKING****Hogere luchtvochtigheid**

Bij elk kook- en schoonmaakproces komt er vocht vrij in de ruimte.

- ▶ Zorg voor voldoende aanvoer van frisse lucht, bijvoorbeeld via een open raam.
- ▶ Zorg voor een normaal en aangenaam binnenklimaat (45–60% luchtvochtigheid). Doe dit door de natuurlijke verluchttingsopeningen te gebruiken of gebruik de klimaatregeling in het gebouw.

**2.6 Veiligheidsinstructies reiniging en onderhoud****⚠ GEVAAR****Brandgevaar door oververhitte oliën of vetten**

Olie of vet kan snel verhitten en ontvlammen.

- ▶ Verwijder eventuele olie- en vetresten voordat u de ovenruimte gebruikt.



**⚠ WAARSCHUWING****Gevaar voor verbranding door hete oppervlakken**

Het apparaat en de aanraakbare onderdelen (ovenruimte, deur, verwarmingselementen, voedselthermometer, accessoires) worden heet als ze worden gereinigd. Het aanraken van hete oppervlakken kan ernstige brandwonden veroorzaken.

- ▶ Raak de hete oppervlakken niet aan.
- ▶ Laat het apparaat en aanraakbare onderdelen voor en na de reiniging eerst afkoelen.
- ▶ Houd kinderen onder de 8 uit de buurt van het apparaat, tenzij ze voortdurend onder uw toezicht staan.

**⚠ WAARSCHUWING****Risico op corrosie**

Als er voedsel of vloeistoffen met keukenzout aan de roestvrijstalen binnenwanden van de oven blijven kleven, kan dit leiden tot corrosie.

- ▶ Verwijder voedsel of vloeistoffen met keukenzout van de roestvrijstalen binnenwanden van de oven.

**⚠ WAARSCHUWING****Risico op verwondingen door hete dampen**

Als de deur wordt geopend, kan er hete stoom ontsnappen als er van tevoren geen stoomafzuiging heeft plaatsgevonden. Stoom is, afhankelijk van de temperatuur, niet zichtbaar. Als de deur wordt geopend, kan er heet water vanaf druipen.

- ▶ Sta niet te dicht bij het apparaat als u de deur opent.
- ▶ Open de deur voorzichtig.
- ▶ Houd kinderen uit de buurt van stoom die ontsnapt.

**⚠ WAARSCHUWING****Risico op verwondingen door heet water en schoonmaakmiddelen**

Als de deur tijdens het reinigingsproces wordt geopend, dan kan dit leiden tot brandwonden of irritatie van de ogen.

- ▶ Open de deur niet tijdens het reinigingsprogramma.

**OPGELET****Irritatie van de ogen door resten van schoonmaakmiddelen**

Eventuele resten van het reinigingsmiddel in de ovenruimte en de lege reinigingscartridge kunnen irritatie veroorzaken als ze in contact komen met de ogen.

- ▶ Was uw handen na contact met het schoonmaakmiddel of de reinigingscartridge.

**OPMERKING****Schade aan het apparaat door vuil**

Verontreinigingen kunnen schade, werkingsstoornissen of geurhinder veroorzaken. In het ergste geval kan dit zelfs een bron van gevaar worden.

- ▶ Maak het apparaat regelmatig schoon.
- ▶ Verwijder verontreinigingen onmiddellijk.
- ▶ Gebruik bij het reinigen uitsluitend niet-schurende reinigingsmiddelen om krassen en slijtage aan het oppervlak te vermijden.
- ▶ Zorg ervoor dat er bij het reinigen geen water in het apparaat kan lopen. Gebruik enkel een licht bevochtigde doek. Spuit het apparaat nooit met water schoon. Binnendringend water kan schade veroorzaken.
- ▶ Gebruik geen stoomreiniger om te reinigen. De stoom kan op spanningvoerende delen terecht komen en een kortsluiting alsook materiële schade veroorzaken.
- ▶ Neem alle instructies uit hoofdstuk "Reiniging en onderhoud" in acht.
- ▶ Gebruik geen krachtige schuurmiddelen of scherpe metalen schrapers om de ovenruimte en glazen oppervlakken schoon te maken (deur en bedieningseenheid). Dit kan krassen op het oppervlak veroorzaken en het glas kan hierdoor kapot gaan.
- ▶ Gebruik uitsluitend BORA Original reinigingscartridges, want cartridges van andere fabrikanten kunnen het apparaat onherstelbaar beschadigen.

## 2.7 Veiligheidsinstructies reparatie, service en reserveonderdelen

### GEVAAR

#### Risico op verwondingen tijdens reparaties

Een gebrek aan vaardigheden kan leiden tot verwondingen tijdens reparatiewerkzaamheden.

- ▶ Reparaties en servicewerkzaamheden mogen alleen worden uitgevoerd door opgeleid vakpersoneel dat de gebruikelijke nationale voorschriften en aanvullende voorschriften van de plaatselijke energieleveranciers kent en in acht neemt.
- ▶ Koppel het apparaat veilig los van de stroomvoorziening.
- ▶ Werkzaamheden aan elektrische componenten mogen alleen worden uitgevoerd door opgeleide elektrische installateurs.
- ▶ Een beschadigde netaansluitkabel moet door een geschikte netaansluitkabel worden vervangen.
- ▶ Oude slangensets voor aansluiting op de waterleiding mogen niet opnieuw worden gebruikt.

### GEVAAR

#### Gevaar voor elektrische schok door restlading

Er kan nog spanning staan op elektronische apparaatonderdelen en deze kunnen een elektrische schok veroorzaken.

- ▶ Raak geen blootliggende contacten aan.
- ▶ Gebruik de ontladingsadapter voordat u aan het apparaat gaat werken.

### WAARSCHUWING

#### Risico op verwondingen of beschadiging door onjuiste reparaties

Niet-originele onderdelen kunnen leiden tot lichamelijke letsels of schade aan het apparaat. Het aanbrengen van wijzigingen aan en het aan- of ombouwen van het apparaat kunnen de veiligheid beïnvloeden.

- ▶ Gebruik bij reparaties alleen originele onderdelen.
- ▶ Breng geen wijzigingen of toevoegingen aan het apparaat aan.

## 2.8 Veiligheidsinstructies demontage en verwijdering

### GEVAAR

#### Risico op verwondingen tijdens demontage

Een gebrek aan vaardigheden kan leiden tot verwondingen tijdens demontage.

- ▶ De demontage mag alleen worden uitgevoerd door opgeleid vakpersoneel dat de gebruikelijke nationale voorschriften en aanvullende voorschriften van de plaatselijke energieleveranciers kent en in acht neemt.
- ▶ Koppel het apparaat veilig los van de stroomvoorziening.
- ▶ Werkzaamheden aan elektrische componenten mogen alleen worden uitgevoerd door opgeleide elektrische installateurs.

### GEVAAR

#### Gevaar voor elektrische schok door foutief loskoppelen

Door het apparaat onjuist los te koppelen van het stroomnet, bestaat er gevaar voor een elektrische schok.

- ▶ Koppel het apparaat veilig los van de stroomvoorziening.
- ▶ Controleer met een goedgekeurd meettoestel of het apparaat volledig spanningsvrij is.
- ▶ Raak geen blootgestelde contacten van het elektronische systeem aan. Er kan immers nog spanning op staan.

### GEVAAR

#### Gevaar voor elektrische schok door restlading

Er kan nog spanning staan op elektronische apparaatonderdelen en deze kunnen een elektrische schok veroorzaken.

- ▶ Raak geen blootliggende contacten aan.
- ▶ Gebruik de ontladingsadapter voordat u aan het apparaat gaat werken.

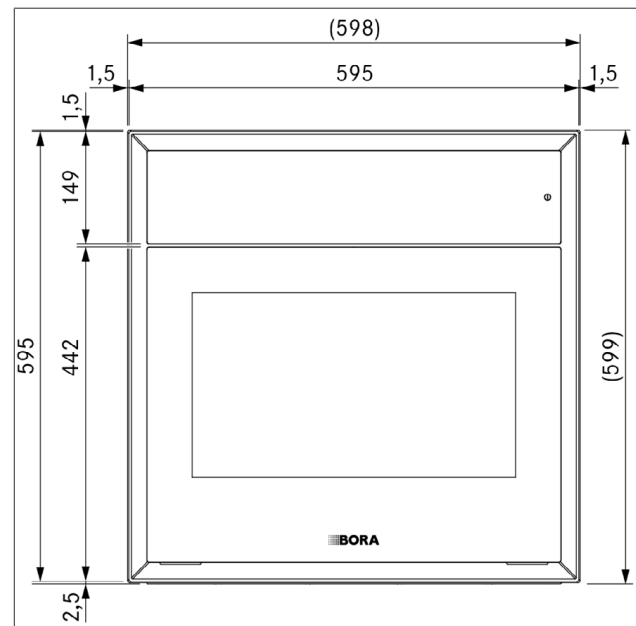
## 3 Technische gegevens

### 3.1 X BO stoomoven

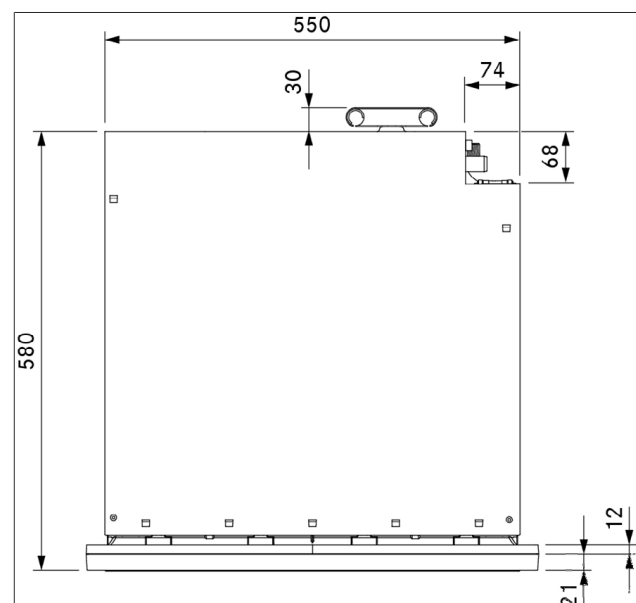
Parameter	Waarde
Aansluitspanning meerfasig	380 - 415 V 2N
Aansluitspanning 1-fase	220 - 240 V
Frequentie	50 Hz
Vermogensopname maximaal	6100 W
Zekering/netaansluiting 2-fase	2 x 16 A
Zekering/netaansluiting 1-fase	1 x 16 A
Afmetingen (breedte x hoogte x diepte)	598 x 599 x 580 mm
Afmetingen ovenruimte (breedte x hoogte x diepte)	480 x 308 x 405 mm
Inhoud ovenruimte	53 l
Aantal plaatniveaus	3
Massa (incl. toebehoren/verpakking)	62 kg
Gewicht (netto)	47 kg
Materiaal oppervlak	Glas en kunststof
Temperatuurbereik	30 - 230 °C
Vermogensregeling	traploos
Lengte watertoevoerslang	2,5 m
Aansluiting watertoevoerslang	3/4" (SW30)
Binnen-/buitendiameter waterafvoerslang	19 mm / 27 mm
Materiaal geurfilter	Actieve kool met ionenwisselaar
Levensduur van het filter maximaal	1 jaar
Gegarandeerde beschikbaarheidsperiode voor software-updates (vanaf de datum waarop het product uit productie wordt genomen)	5 jaar

Tab. 3.1 Technische gegevens X BO

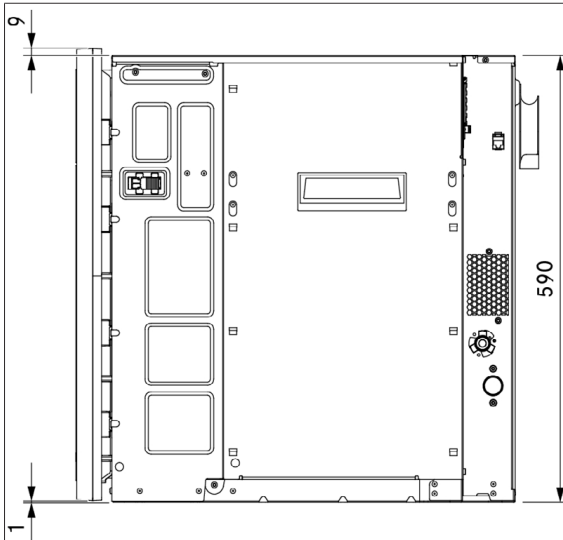
### 3.1.1 Apparaatafmetingen



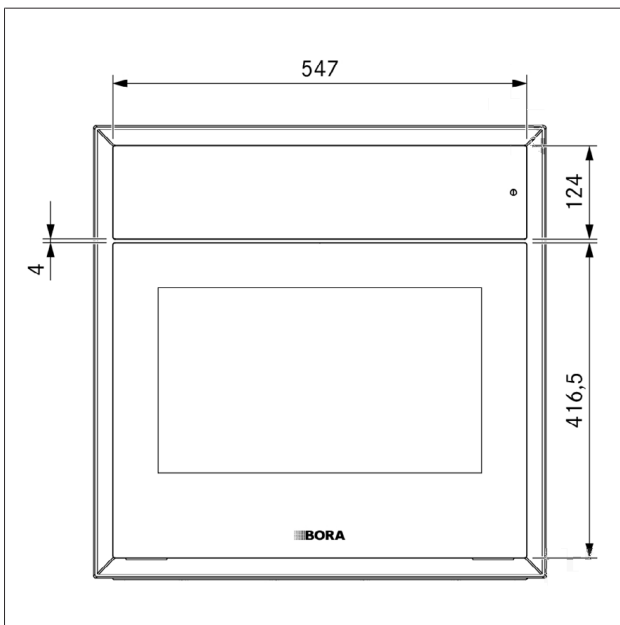
Afb. 3.1 Vooraanzicht XBO



Afb. 3.2 Bovenaanzicht XBO



Afb. 3.3 Zijaanzicht XBO



Afb. 3.4 Vooraanzicht glas XBO

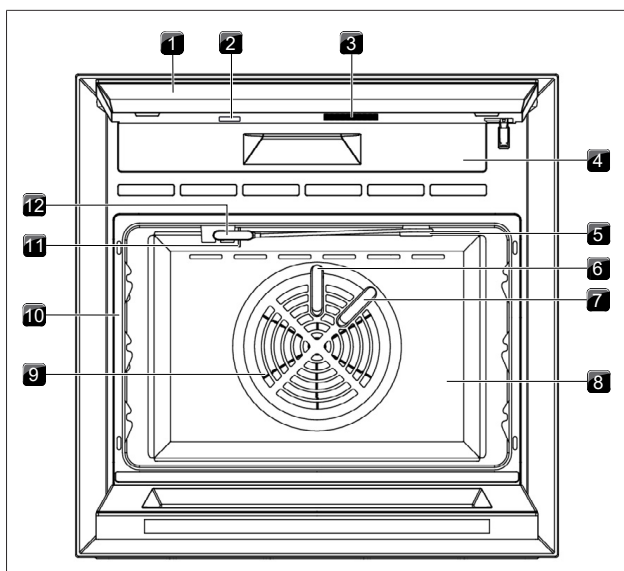
## 4 Beschrijving van het apparaat

► Leef alle veiligheidsinstructies en waarschuwingen na (zie zie "2 Veiligheid").

### 4.1 Zo werkt het

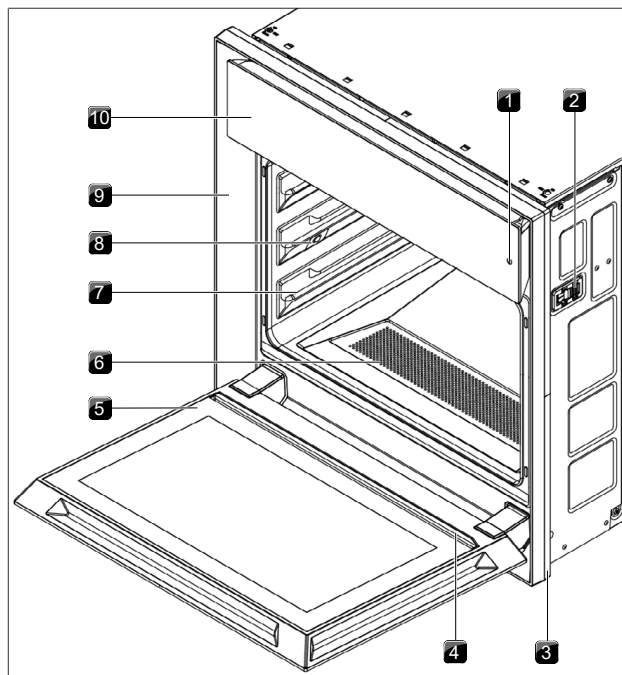
- Stoomoven en bakoven in één apparaat
- Stoomopwekking direct in de ovenruimte
- Zeer snelle afstelling
- Voor kookprocessen is in verhouding minder warmte nodig
- Hete lucht circuleert op hoge snelheid
- Versneld kookproces
- Een uitstekend en gelijkmatig kookresultaat
- Actieve-kool-geurfilter zorgt voor frisse lucht

### 4.2 Opbouw



Afb. 4.1 Opbouw deel 1

- [1] Bedieningseenheid met aanraakscherm (uitgeklapt)
- [2] USB-interface
- [3] Luidspreker
- [4] Filtervervangingsklep
- [5] Kabelhouder kernthermometer
- [6] Watertoevoer reiniging
- [7] Watertoevoer stoomopwekking
- [8] Ovenruimte (volledig roestvrij staal)
- [9] Ventilatorrotor
- [10] Afdichting ovenruimte
- [11] Temperatuursensor ovenruimte
- [12] Kernthermometer



Afb. 4.2 Opbouw deel 2

- [1] Sensortoets in-/uitschakelen
- [2] Wig (2x)
- [3] Frame afstandhouder
- [4] Druppelvanger
- [5] Deur (geopend)
- [6] Afvoerzeef
- [7] Rek ovenruimte (3 plaatniveaus)
- [8] LED-ovenruimteverlichting (3x)
- [9] Montageframe
- [10] Bedieningseenheid met aanraakscherm (ingeklapt)

### 4.3 Aanraakscherm

Het apparaat kan worden bediend via een aanraakscherm. Voor een eenvoudigere bediening kan de bedieningseenheid met het aanraakscherm traploos omhoog of omlaag worden geklapt.

- Pak de bedieningseenheid met beide handen vast.
- Klap de bedieningseenheid naar boven of beneden.

**i** Puntige of scherpe voorwerpen kunnen krassen veroorzaken op het aanraakscherm.

**i** Er mag geen water of vuil achter het aanraakscherm terechtkomen.

#### 4.3.1 Algemene symbolen

Symbool/functies	Betekenis
BORA Choice	Voldoet aan de voedingsrichtlijnen van BORA
Actie	Actie van de gebruiker vereist
Plus	Functie toevoegen
Check	Bevestiging
Verder	Ga naar
Einde	Afsluiten

Symbol/functies	Betekenis
▶ Start	Functie starten
⏸ Stop	Functie stopzetten
🕒 Koken op tijd	Koken op tijd
🌡 Kerntemperatuur	Koken met de kernthermometer
✗ Geen kerntemperatuur	Geen kerntemperatuur gekozen
⏸ Rol	Wisselen naar rolweergave
± Slider	Wisselen naar sliderweergave
🌀 Stop stoomafzuiging	Stoomafzuiging onderbreken, de deur onmiddellijk openen
☁ Stoomstoot	Stoomstoot toedienen
✗ Geen stoomstoot	Toedienen stoomstoot niet mogelijk
🌡 Temperatuur	Temperatuurinstellingen
💧 Vocht	Vochtinstellingen
📄 Automatisch programma kopiëren	Kopie in 'Eigen programma's' maken
⚙ Gewijzigd automatisch programma	Automatisch programma met gewijzigde bereidingsparameters
♥ Favoriet	Favoriet programma
❄ Uit de diepvries	Programma voor voedsel uit de diepvries

Tab. 4.1 Algemene symbolen

## 4.4 De deur openen

### BORA Smart Open

Nadat u de deuropening hebt geactiveerd, wordt eerst de stoom uit de oven gezogen. De deur gaat pas daarna open. (BORA Clear View – als de deur wordt geopend, ontsnapt er geen stoom.) De duur van de stoomafzuiging kan worden ingesteld (10 – 20 seconden). De deur kan ook handmatig, zonder stoomafzuiging, worden geopend.

## 4.5 Kernthermometer

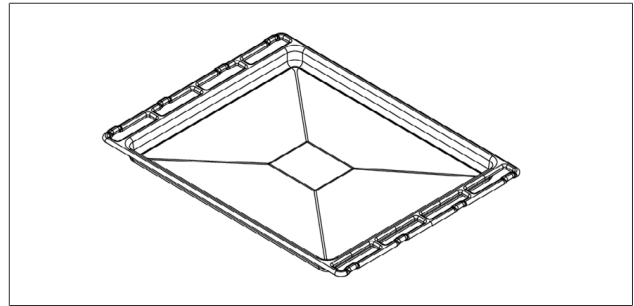
Met de vierpuntskernthermometer bepaalt u op een betrouwbare wijze de kerntemperatuur van voedsel. Deze bevindt zich aan de bovenkant van de ovenruimte en is met een kabel verbonden met het apparaat. De kernthermometer moet in het voedsel worden gestoken. De 4 meetpunten detecteren altijd het koudste deel van het voedsel. Zodra het voedsel de vooraf doeltemperatuur heeft bereikt, stopt de bereiding.

## 4.6 Ovenplaat

Alle ovenplaten kunnen op ieder plaatniveau worden gebruikt. De ovenplaten die voor een programma nodig zijn, worden als accessoires aangegeven in de pre-sets, de professionele tips en de speciale programma's.

### Universele plaat

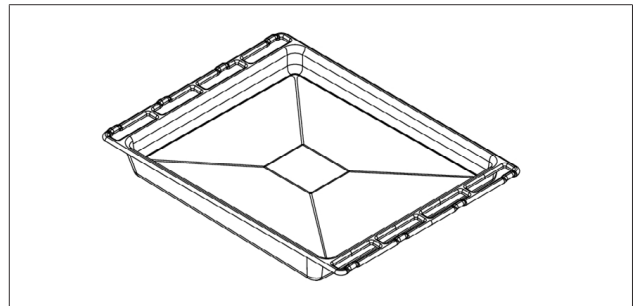
- Materiaal: aluminium, gecoat met een extreem harde keramische, PFOA-vrije antikleeflaag aan de buitenkant
- Afmetingen (B x D x H): 469 x 354 x 25 mm
- Inhoud: 3 l



Afb. 4.3 Universele plaat

### Universele plaat diep

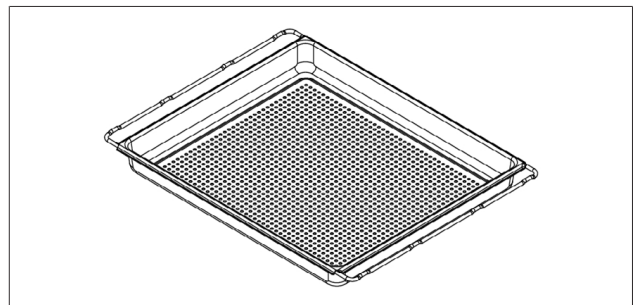
- Materiaal: aluminium, gecoat met een extreem harde keramische, PFOA-vrije antikleeflaag aan de buitenkant
- Afmetingen (B x D x H): 469 x 354 x 40 mm
- Inhoud: 4,9 l



Afb. 4.4 Universele plaat diep

### Roestvrijstalen stoommandje

- Materiaal: roestvrij staal
- Afmetingen (B x D x H): 469 x 361 x 41,5 mm
- Inhoud: 5,2 l
- Gelijkmattigere kookresultaten dankzij een verbeterde lucht- en stoomcirculatie
- Overtollig vet of vocht druipt ervanaf en wordt opgevangen met een universele plaat die eronder is geplaatst.
- Geschikt voor een rustige bereiding van allerlei soorten voedsel



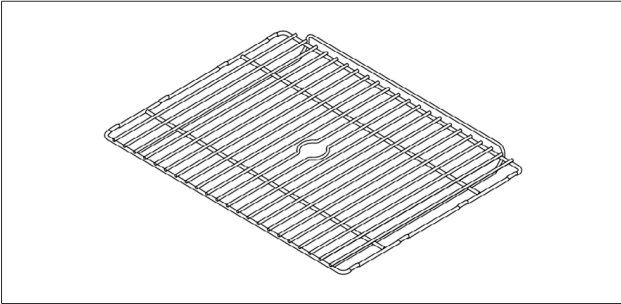
Afb. 4.5 Roestvrijstalen stoommandje

**i** Het roestvrijstalen stoommandje is niet geschikt voor voedsel uit de diepvries en mag alleen worden gebruikt voor temperaturen tot max. 120 °C.

### Bak- en grillrooster

- Materiaal: roestvrij staal
- Afmetingen (B x D x H): 469 x 358 x 38,5 mm
- De beugel van het bak- en grillrooster zorgt ervoor dat het voedsel er niet afglijdt (plaatsen met de beugel aan de voorzijde).





Afb. 4.6 Bak- en grillrooster

**i** Tijdens reinigingsprogramma's dient het bak- en grillrooster als drager voor de reinigingscartridge.

## 4.7 Demomodus

Voor demonstratiedoeleinden zijn er 3 demomodi met beperkte functies beschikbaar:

- Zonder hitte en water
- Zonder hitte met water
- Video-opname – bediening niet mogelijk.

## 5 Functies en bediening

- ▶ Leef alle veiligheidsinstructies en waarschuwingen na (zie zie "2 Veiligheid").

### 5.1 Apparaat in-/uitschakelen


De sensorknop ① reageert op vingercontact. Met deze knop schakelt u het apparaat in of uit.

- ▶ Houd ① ingedrukt.
  - Na het uitschakelen wordt het apparaat eerst in de slaapstand gezet en na 15 minuten wordt de software volledig uitgeschakeld.

- i** De afvoerzeef moet worden geplaatst als het apparaat in gebruik wordt genomen. Grote voedselresten kunnen de waterafvoer en de pomp verstopen.

### 5.2 Deur openen/sluiten

#### Deur openen

- ▶ Druk op 
  - De deur gaat op een kiertje.
- ▶ Gebruik beide handen om de geopende deur zo ver mogelijk naar beneden te klappen.

- i** Als de positie van de deur gedurende 10 seconden ongewijzigd blijft nadat deze op een kier is gezet, sluit de deur automatisch weer.

#### Deur sluiten

Als de deur helemaal open staat:

- ▶ Klap de deur met beide handen omhoog tot deze automatisch sluit.

Als de deur op een kier staat:

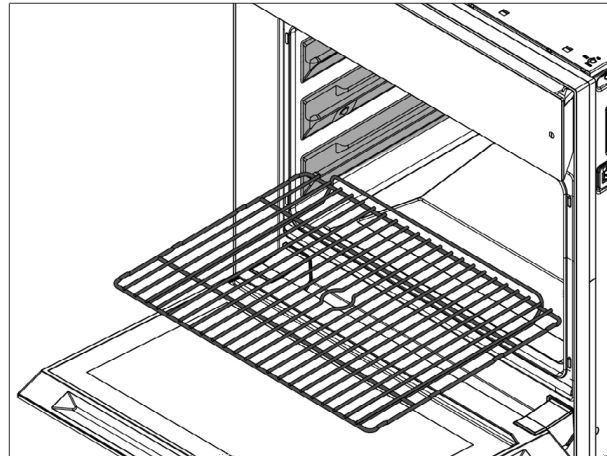
- ▶ Gebruik beide handen om de geopende deur zo ver mogelijk naar beneden te klappen.
- ▶ Klap de deur met beide handen omhoog tot deze automatisch sluit.

- i** Duw niet tegen de reeds geopende deur. Dit kan schade aan het apparaat veroorzaken.

### 5.3 Ovenplaat gebruiken

#### Ovenplaat plaatsen/verwijderen

- ▶ Plaats de ovenplaat op de rails van het betreffende plaatniveau en duw deze zo ver mogelijk in de ovenruimte.



Afb. 5.1 Ovenplaat plaatsen

De ovenplaten zijn voorzien van een uittrekbeveiliging die voorkomt dat ze naar voren uit de rails glijden.

- ▶ Til de ovenplaten op om ze te verwijderen uit de ovenruimte.

#### Ovenplaat correct gebruiken

- ▶ Snij niet met een mes in de ovenplaten.
  - ▶ Gebruik geen metalen voorwerpen of voorwerpen met een scherpe rand om voedsel om te keren of te verwijderen.
  - ▶ Gebruik uitsluitend accessoires van kunststof of hout.
- Het is mogelijk dat de ovenplaten bij verhitting uitzetten (thermisch gedrag). Als ze ongelijkmatig worden verwarmd, kan de mate waarin het metaal uitzet sterk verschillen. De onderstaande maatregelen kunnen vervorming tegengaan:
- ▶ Verwarm de X BO goed voor zonder ovenplaten.
  - ▶ Beleg de ovenplaten gelijkmatig.
  - ▶ Gebruik de ovenplaten zoals aangegeven in de handleiding.
  - ▶ Gebruik voor pizza's, rond gebak en dergelijke een geschikte vorm en plaats deze op het bak- en grillrooster.
  - ▶ Zet geen koude levensmiddelen of water direct op hete ovenplaten.
  - ▶ Gebruik de universele plaat voor het (aan-)braden.

### 5.4 Aanraakscherm bedienen

Het aanraakscherm reageert op vingercontact. Het scherm herkent verschillende aanraakopdrachten:

Aanraakopdracht	Contact	Duur
Touch	Kort aanraken	0,5 s
langdurig aanraken	Lang aanraken	1 – 8 s
Slide	Veegbeweging (verticaal en horizontaal)	0,1 – 8 s
Cijferrol	Verticale veegbeweging over de cijferrol (naar de gewenste waarde)	

Tab. 5.1 Aanraakopdrachten

- ▶ Raak het aanraakscherm alleen met uw vingers aan.
- ▶ Zorg dat u schone en droge vingers heeft.
- ▶ Zorg ervoor dat u de bal van uw hand niet op het aanraakscherm legt terwijl u het bedient.
- ▶ Houd het contactoppervlak zo klein mogelijk wanneer u de aanraakvlakken aanraakt.

Een schuifbalk onder aan het scherm laat het momenteel zichtbare gebied in het menu zien.

- ▶ Veeg naar links of rechts over het scherm om andere delen van het menu weer te geven.

### 5.4.1 Bedieningsprincipe

Bediening	Commando
Touch	Funcie, knop of menuoptie kiezen
langdurig aanraken	Meer opties activeren
Slide	Waarde instellen, navigatie


Tab. 5.2 Bedieningsprincipe

## 5.5 Informatie, tips en instructies

**i** Onder de menu-optie 'Eerste stappen' staan handige video's met informatie over hoe u de X BO stoomoven kunt gebruiken.

### Informatie en tips

De programma's bieden instructies en tips:

- ▶ Druk op  bij de presets
- ▶ Druk op de 'Info'-toets bij de speciale programma's
- ▶ Druk op de 'Pro-tip'-toets bij de automatische programma's

### Handleiding

Via de toets 'Handleiding' worden bepaalde stappen uitgelegd door middel van een animatie (bijv. het plaatsen van de BORA reinigingscartridge).




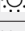
### Statusmeldingen

Worden in de bovenste rand van het scherm weergegeven.

- ▶ Let goed op de statusmeldingen.

## 5.6 Standaardfuncies

De standaardfuncies zijn in elk menuniveau beschikbaar en worden aan de rand van het scherm weergegeven.



Symbool/funcies	Betekenis
 Menuniveau terug	Het menu van een hoger niveau wordt weergegeven
 Hoofdmenu	Het hoofdmenu wordt weergegeven
 Deur openen	Deur gaat automatisch open
 Ovenruimteverlichting	Ovenruimteverlichting aan/uit
Uur	uren:minuten

Tab. 5.3 Standaardfuncies

## 5.7 Algemene funcies

Algemene funcies kunnen op elk moment worden gebruikt.

Symbool/funcies	Betekenis
 Eierwekker	Aftellen tot op de seconde nauwkeurig, akoestisch en optisch signaal nadat de tijd is verstreken. Daarna loopt de tijd door in het negatief
 Wekker	Akoestisch signaal op een bepaald tijdstip, waarna de tijd in het negatief blijft lopen
 Zoeken	Vrije tekst zoeken met suggestiefuncie
 Bericht	Informatie voor andere mensen, display geeft een bericht weer (bijv. kookproces niet beëindigen)

Symbool/funcies	Betekenis
 Bedieningsvergrendeling	Vorkomt onbedoelde of onbevoegde bediening
 Reinigingsvergrendeling	Het display wordt gedurende 10 seconden geblokkeerd

Tab. 5.4 Algemene funcies

### Algemene funcies openen










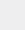
- ▶ Veeg vanaf de bovenste rand van het scherm naar beneden.

### Algemene funcies sluiten

- ▶ Veeg naar boven.

## 5.8 Hoofdmenu

De verschillende funcies en instellingen zijn toegankelijk via het hoofdmenu. In sommige gevallen worden onder de menu-items meer keuzemogelijkheden weergegeven of er kunnen instellingen worden gemaakt.

Symbool/funcies	Betekenis
 Handmatig	Handmatig koken
 Automatisch	Automatische programma's
 Eerste stappen	Kennismaking met de bediening (kan worden verborgen bij 'Instellingen')
 Speciaal	Andere handige programma's
 Favorieten	Favoriete automatische programma's
 Klassiek	Klassiek koken
 Multilade	Bediening BORA multilade (werkt alleen als de multilade is aangesloten)
 Onderhoud	Onderhoudsprogramma's en filtervervanging
 Instellingen	Apparaatinstellingen
 Basics	Eenvoudige automatische programma's (werkt alleen in de Gastmodus, zie 'Instellingen')

Tab. 5.5 Hoofdmenu

### 5.8.1 Handmatig

Met twee beschikbare weergaven (slider of rol) kunnen het gewenste vochtgehalte, de gewenste temperatuur en de bereidingstijd van tevoren precies worden ingesteld. De optionele handmatige stoomstoot kan bovendien afzonderlijk worden geactiveerd. Temperatuurinstellingen die betrekking hebben op conventionele ovenfuncies (bijv. boven- en onderwarmte, grillen) en waarover het apparaat niet beschikt, kunnen worden aangepast volgens de volgende vuistregel:

Temperatuurbereik conventionele oven	Instellen handmatig koken
120 °C - 140 °C	5 °C lager
140 °C - 160 °C	10 °C lager
160 °C - 180 °C	15 °C lager
180 °C - 230 °C	20 °C lager




Tab. 5.6 Omreken tabel

## 5.8.2 Pre-sets

Presets met reeds ingestelde instellingen voor de bereiding worden opgeslagen in de menu-items 'Handmatig' en 'Klassiek'. Deze kunnen handmatig worden gewijzigd, indien nodig.



Er zijn verschillende presets beschikbaar, bijv. broodjes bakken, groenten stomen, vlees smoren, enz. Bij elke preset wordt handige informatie gegeven.

### Preset kiezen

- ▶ Druk op 'Handmatig'  of 'Klassiek' .
- ▶ Druk op .
- ▶ Druk op de gewenste preset.
- ▶ Wijzig eventueel de instellingen.

## 5.8.3 Automatisch

Bij automatische programma's zijn de optimale temperatuur, bereidingstijd en stoomtoevoeging vooraf ingesteld. Bij veel programma's worden de startcondities weergegeven (bijv. temperatuur of toestand van het voedsel), om ervoor te zorgen dat het gewenste kookresultaat wordt bereikt. In sommige gevallen kunnen de ingestelde waarden op maat worden gemaakt, bijvoorbeeld met betrekking tot de bruiningsgraad en de garing (bijv. hard/al dente/zacht). U kunt automatische programma's naar believen aanpassen en onder een nieuwe naam opslaan. Tips van een professional bieden advies over de bereiding van een gerecht.

-  Zet het voedsel op kamertemperatuur in de stoomoven. Laat bevroren levensmiddelen eerst ontdooien.
-  Bij sommige automatische programma's worden hoge temperaturen gebruikt (tot wel 230 °C). Ongeschikte vetten of oliën kunnen hierdoor rookontwikkeling veroorzaken. Het is daarom aan te raden om vetten en oliën met een hoog rookpunt te gebruiken.

### Automatisch programma wijzigen

In de weergave van de bereidingsstappen kunnen de waarden van de afzonderlijke bereidingsstappen worden gewijzigd.

- ▶ Veeg in het automatische programma van de onderste rand van het scherm naar boven.
- ▶ Kies de bereidingsstap.

Na afloop kan het gewijzigde automatische programma worden opgeslagen.

### Automatisch programma vanaf een bepaalde bereidingsstap starten

- ▶ Veeg vanaf de onderste rand van het scherm naar boven.
- ▶ Kies de bereidingsstap.
- ▶ Druk op 'Programma hier starten'

### Automatisch programma op een later moment starten

Bij programma's die in de toekomst spontaan gestart moeten kunnen worden, kan de start- en eindtijd worden gewijzigd (zie 'Eerste stappen').

### Uitleg over de hoeveelheden bij de automatische programma's (richtwaarden)

- Standaardinstelling: 4 porties / 4 personen
- Gerechten die op de ovenplaat worden bereid: 1 plaat
- Vleesgerechten: 800 – 1000 g vlees (brutogewicht)
- Brood, gebakken gerechten: ca. 750 g deeg

- Rijst, risotto: 300 g - 400 g droge rijst zonder vloeistof

## 5.8.4 Eerste stappen

Handige video's met uitleg over de werking en het gebruik van het apparaat.

- ▶ Druk op 'Eerste stappen' .
- ▶ Druk op de video.

Video voortijdig stoppen:

- ▶ Druk wat langer op het display.

## 5.8.5 Speciaal


Menu-item met handige speciale programma's, zoals warmhouden, ontdooien, sous-vide koken, drogen, enz.

## 5.8.6 Favorieten

Onder dit menu-item kunt u uw favoriete automatische programma's opslaan.


### Favorieten toevoegen






Navigeer naar het gewenste automatische programma.

- ▶ Druk wat langer op het gerecht.
- ▶ Druk op .

## 5.8.7 Klassiek

Met de functie Klassiek kunnen alle conventionele bereidingswijzen gewoon worden uitgevoerd: braden, bakken, stomen en heteluchtgrillen. Er wordt alleen een combinatie van hetelucht en stoom gebruikt.

-  Gebruik de lagere waarden in geval van temperatuur- en tijdsaanduidingen op verpakkingen van voedsel.

Symbool/ bedrijfsmodus	Functie
 Hete lucht	De verwarmde en intensieve luchtstroom zorgt voor een bijzonder gelijkmatige bruining van gerechten.
 Bakken met vochtigheid	Water wordt toegevoegd aan de verwarmde luchtstroom, vochtig klimaat in de ovenruimte door verdamping van water, gerechten drogen minder uit en blijven sappig
 Stomen	Temperatuur tot 100 °C, maximale stoomverzadiging, dus bijzonder zachte kookmethode, koken op lage temperatuur zorgt voor behoud van de natuurlijke smaken, voedingsstoffen en vitaminen.
 Heteluchtgrillen	Gerichte verwijdering van vochtige lucht uit de ovenruimte, toevoeging van frisse lucht, zorgt voor intensieve bruining, bevordert de vorming van geroosterde aroma's
 Eco-modus	Minder vermogen, dus een lager energieverbruik, alleen hete lucht, geen stoom toegevoegd, langere opwarmtijden

Tab. 5.7 Bedrijfsmodi van de klassieke functie

Bedrijfsmodus	Zeer geschikt voor...
Hete lucht	Gebakken gerechten (taart, brood, koekjes), kant-en-klaarmaaltijden
Bakken met vochtigheid	Eenpansgerechten, vleesgerechten, visgerechten, cheesecakes, cakes
Stomen	Groenten, vis, zacht vlees, knoedels/dumplings
Heteluchtgrill	Gegrild vlees, gegrilde worstjes, gegrilde groenten, gegratineerde gerechten

Tab. 5.8 Gebruik van de klassieke bedrijfsmodi

## 5.8.8 Multilade


Als het apparaat met een BORA multilade wordt geïnstalleerd, kan deze via het aanraakscherm van de X BO worden bediend.

## 5.8.9 Onderhoud

Het apparaat heeft programma's voor reinigen, drogen en vervanging van het geurfilter (zie 'Reiniging en onderhoud').

### 5.8.10 Instellingen

Bij dit menu-item kunnen individuele instellingen voor het apparaat worden aangepast.

-  Standaardcode om de gastmodus of de kinderbeveiliging uit te schakelen: 2021

## 5.9 Cooldown

Tijdens Cooldown wordt de ovenruimte snel afgekoeld met water en op de gewenste doeltemperatuur gebracht. Er wordt automatisch een Cooldown voorgesteld als de temperatuur in de ovenruimte hoger is dan de ingestelde doeltemperatuur. Als u een programma instelt, kunt u kiezen tussen een droge of natte Cooldown, afhankelijk van de volgende stap in de bereiding.

## 5.10 Kernthermometer gebruiken

- ▶ Haal de kernthermometer uit de houder.
- ▶ Steek de kernthermometer in het dikste deel van het voedsel.
  - Als het voedsel botten bevat, plaats de thermometer dan vlak in de buurt van het bot.
  - Prik bij heel gevogelte langs het borstbeen.
- ▶ Plaats na de bereiding de gereinigde kernthermometer terug in de houder en doe de kabel om de kabelhouder.

## 5.11 Menu personaliseren

De symbolen in de volgende menu's kunnen naar eigen inzicht in een willekeurige volgorde worden geplaatst:

- Hoofdmenu
- Automatisch
- Eerste stappen
- Speciaal
- Onderhoud

### Symbool verplaatsen

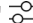

- ▶ Houd het symbool wat langer ingedrukt en sleep het naar de gewenste positie.

## 5.12 Update van de apparaatsoftware

### Via USB-stick


De nieuwste software is gratis beschikbaar op de startpagina van BORA ([www.bora.com](http://www.bora.com)).

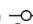

-  Als opslagmedium voor het updatebestand heeft u een USB-stick met FAT32-formattering nodig.

- ▶ Zet het updatebestand op de USB-stick.
- ▶ Druk op 'Instellingen' 
- ▶ Voer bij 'Systeem en updates'  de update uit.
  - Nadat het apparaat automatisch opnieuw is gestart, wordt de update bevestigd.

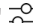


### Via WLAN

Als er een nieuwe softwareversie beschikbaar is, verschijnt er een statusbericht 'Update beschikbaar' op het scherm.

-  Voor een update via WLAN moet het apparaat verbonden zijn met het internet.

- ▶ Druk op de melding 'Update beschikbaar' of
- ▶ Druk op 'Instellingen' 
- ▶ Voer bij 'Systeem en updates'  de update uit.
  - Nadat het apparaat automatisch opnieuw is gestart, wordt de update bevestigd.

### Informatie opvragen over de WLAN-update

- ▶ Druk op 'Instellingen' 
- ▶ Druk op 'Systeem en updates' 
- ▶ Druk op  bei 'Nieuwste SW'.


## 5.13 Demomodus activeren/deactiveren

### Demomodus activeren.

- ▶ Druk op 'Instellingen'.
- ▶ Druk op 'Systeem en updates'.
- ▶ Druk 5x op 'Serienummer'.
- ▶ Voer de pincode '2007' in en bevestig.
- ▶ Kies een demomodus.
- ▶ Activeer de demomodus.

### Demomodus deactiveren

- ▶ Druk op het display op 'Demomodus'.
- ▶ Deactiveer de demomodus.
- ▶ Voer de pincode '2007' in en bevestig.

-  Voordat de demomodus wordt gedeactiveerd, moet de drinkwatertoevoer worden aangesloten en de watertoevoer worden gecontroleerd.

### Video-opname deactiveren

- ▶ Druk wat langer op het aanraakscherm.
- ▶ Voer de pincode '2007' in en bevestig.

## 6 Connect

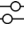

### 6.1 App installeren

De BORA JOY-app kan gratis worden gedownload in de Google Play Store™ of de Apple App Store®.

- ▶ Installeer de BORA JOY-app op uw smartphone.

### 6.2 Pairing

#### Connectivity op de X BO activeren

- ▶ Druk op 'Instellingen' 
- ▶ Druk op 'BORA Connect' 
- ▶ Volg de aanwijzingen op het apparaat.

#### Koppeling maken met de BORA JOY-app

- ▶ Open de BORA JOY-app op uw smartphone.
- ▶ Selecteer het gewenste BORA apparaat en start de koppeling.
- ▶ Bevestig de koppeling.

### 6.3 BORA JOY-app

Dankzij de koppeling met de BORA JOY-app krijgt u toegang tot extra functies en informatie. De BORA JOY-app bevat de recepten voor de automatische programma's van de BORA X BO. Deze programma's kunnen ook gemakkelijk via de app worden aangestuurd.

#### Snelkoppeling naar het juiste recept

- ▶ Roep een automatisch programma op de BORA X BO op.
- ▶ Druk op 'Recept in de app openen'.
- ▶ Scan de QR-code.

Het recept wordt in de BORA JOY-app geopend.

#### Snelkoppeling naar het juiste automatische programma

- ▶ Open het gewenste recept wordt in de BORA JOY-app.
- ▶ Druk op 'Nu bereiden'.

Het juiste automatische programma wordt klaargezet.

Door te bevestigen op de X BO wordt het automatische programma gestart:

- ▶ Druk op 'Start' 



## 7 Reiniging en onderhoud

- ▶ Leef alle veiligheidsinstructies en waarschuwingen na (zie zie "2 Veiligheid").

**i** Een regelmatige reiniging en een regelmatig onderhoud staan garant voor een lange levensduur en een optimale werking.

- ▶ Neem de volgende reinigingsintervallen in acht:

Componenten	Reinigingsinterval
Ovenruimte	Snelle reiniging/schoonmaken met de hand: naar behoefte Intensieve reiniging: naar behoefte, na een bepaalde gebruiksduur (weergegeven op het apparaat) Drogen: in geval van vocht in de ovenruimte
Kernthermometer	Na elke verontreiniging onmiddellijk reinigen
Apparaatfront	Na elke verontreiniging onmiddellijk reinigen
Deurruit binnen	Na elke verontreiniging onmiddellijk reinigen
Ovenplaat	na elk gebruik
Afvoerzeef	Na elke verontreiniging onmiddellijk reinigen
Afdichting ovenruimte	naar behoefte, na bereiding gevogelte
Geurfilter	Jaarlijks vervangen (weergave op apparaat)

Tab. 7.1 Reinigingsintervallen

- ▶ Gebruik nooit een stoomreiniger, krassende schuursponsjes, schuurmiddelen of agressieve chemische reinigingsmiddelen (bijv. ovenspray).
- ▶ Let erop dat het reinigingsmiddel in geen geval zand, soda, zuren, logen of chloor bevat.
- ▶ Gebruik geen vaatwastabletten ter vervanging van de X BO reinigingscartridge.

**i** Reinig de ovenruimte voor een langere afwezigheid (bijv. vakantie).

**i** Als de reinigingsintervallen niet worden nageleefd, kan dit leiden tot problemen met de werking.

### 7.1 Ovenruimte reinigen

#### 7.1.1 Handmatige reiniging

- ▶ Reinig de ovenruimte met een schone spons/doek, afwasmiddel en warm water.
- ▶ Droog de ovenruimte met de hand met een zachte doek.

**i** De ovenruimte mag niet handmatig met water worden gevuld.

#### 7.1.2 Onderhoudsprogramma's

Het apparaat is uitgerust met automatische reinigingsprogramma's en een droogprogramma.

##### Snelle reiniging

Dit korte reinigingsprogramma is zeer geschikt voor reiniging bij weinig vervuiling, verkalking of na het bereiden van zeer aromatische gerechten.

##### Intensieve reiniging

Dit automatische reinigingsprogramma reinigt en ontkalkt de ovenruimte grondig met heet water en de milieuvriendelijke additieven in de X BO reinigingscartridge. Bij intensieve reiniging wordt de reinigingscartridge in het midden van het bak- en grillrooster geplaatst.


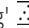
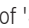

Intensief reinigen moet om de twee tot vier weken gebeuren, afhankelijk van hoe vaak het apparaat is gebruikt. Een balkje onder het symbool 'Intensieve reiniging' geeft aan hoe lang het nog duurt tot de volgende verplichte reiniging.

**i** De intensieve reiniging kan alleen worden uitgevoerd als het apparaat een temperatuur onder de 40 °C heeft. Plaats de reinigingscartridge nadat het apparaat is afgekoeld.

**i** De reinigingstijd kan variëren als gevolg van diverse factoren (bijv. temperatuur van het water, netaansluiting).

**i** Als er zich tijdens de intensieve reiniging een stroomonderbreking voordoet, wordt er na het opnieuw opstarten gevraagd om een automatische spoeling gevraagd en moet de reinigingscartridge worden verwijderd.

##### Reinigingsprogramma starten

- ▶ Haal voor de start van het programma alle ovenplaten uit de oven.
- ▶ Verwijder de afvoerzeef.
- ▶ Reinig het bak- en grillrooster met de hand.
- ▶ Verwijder grove en losse voedselresten uit de ovenruimte.
- ▶ Controleer voorafgaand aan de reiniging of de afdichting van de ovenruimte goed zit.
- ▶ Druk op 'Onderhoud' .
- ▶ Druk op 'Intensieve reiniging'  of 'Snelle reiniging' .
- ▶ Doe wat er wordt aangegeven onder de knop 'Instructies'.
- ▶ Druk op 'Start' .

Na het reinigen wordt de ovenruimte automatisch gedroogd.


Intensieve reiniging afsluiten:

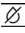
- ▶ Verwijder alle eventuele resten van reinigingsmiddel uit de ovenruimte, vooral van de bodem, de ruit en de afdichting van de ovenruimte.
- ▶ Verwijder zo nodig sterk hechtende resten die niet door het reinigingsprogramma zijn losgekomen.
- ▶ Plaats de afvoerzeef weer in de ovenruimte.
- ▶ Droog de afdichting van de ovenruimte met een zachte doek.

**i** Als het apparaat na het reinigen weer voor de eerste keer wordt opgewarmd, kan er sprake zijn van wat rook- en geurontwikkeling.

##### Drogen

Als de ovenruimte niet vuil is, maar alleen vochtig door stoom, is het droogprogramma voldoende. Dit programma verwijdert op effectieve wijze restvocht uit de oven met warme, droge lucht.

- ▶ Druk op 'Onderhoud' .

- ▶ Druk op 'Drogen' .
- ▶ Droog de afdichting van de ovenruimte met een zachte doek.

### 7.1.3 X BO reinigingscartridge

De X BO-reinigingscartridge met milieuvriendelijke actieve ingrediënten is nodig voor intensieve reiniging en snelle reiniging in de X BO. Dankzij het tweekamersysteem vindt reinigen en ontkalken in één proces plaats. De cartridge is gemaakt van recycleaat dat na gebruik als kunststofafval wordt afgevoerd en weer kan worden gerecycled.

- i** Bij de X BO-reinigingscartridge wordt een gedetailleerde gebruiksaanwijzing meegeleverd.
- i** De X BO-reinigingscartridge XBORK is verkrijgbaar bij uw BORA dealer of in de BORA webshop op [www.mybora.com](http://www.mybora.com).

## 7.2 Kernthermometer reinigen

### Handmatige reiniging

- ▶ Reinig de kernthermometer met een schone spons/doek, handafwasmiddel en warm water.
- ▶ Droog de kernthermometer daarna met een zachte doek.

### Automatische reiniging

De kernthermometer wordt bij iedere intensieve en snelle reiniging automatisch gereinigd.

## 7.3 Apparaatfront reinigen

- ▶ Reinig het apparaatfront met een schone spons/doek, afwasmiddel en warm water, of met een schone en vochtige microvezeldoek zonder reinigingsmiddel.
- ▶ Droog het apparaatfront daarna met een zachte doek.

## 7.4 Ovenplaat reinigen

### Handmatige reiniging

- ▶ Gebruik vetoplossende schoonmaakmiddelen.
- ▶ Reinig de ovenplaten met heet water en een zachte borstel.
- ▶ Spoel de ovenplaten daarna goed af.
- ▶ Droog de ovenplaten met een zachte doek.

### Reiniging in de vaatwasser

- ▶ Zet de ovenplaten ondersteboven in de vaatwasser.
- ▶ Zorg ervoor dat er geen andere voorwerpen tegen de ovenplaten aan kunnen schuren.

## 7.5 Afvoerzeef reinigen

### Handmatige reiniging

- ▶ Gebruik vetoplossende schoonmaakmiddelen.
- ▶ Reinig de afvoerzeef met heet water en een zachte borstel.
- ▶ Spoel de afvoerzeef goed af.
- ▶ Droog de afvoerzeef met een zachte doek.

### Reiniging in de vaatwasser

- ▶ Zet de afvoerzeef in de vaatwasmachine.

## 7.6 De afdichting van de ovenruimte reinigen

- ▶ Reinig de afdichting van de ovenruimte en de druppelvanger met een schone spons/doek, afwasmiddel en warm water, of met een schone en vochtige microvezeldoek zonder reinigingsmiddel.
- ▶ Droog de afdichting en de druppelvanger met een zachte doek.

- i** Een vuile afdichting van de ovenruimte kan leiden tot lekkage.

## 7.7 X BO geurfilter

Voor een doeltreffende geurvermindering moet u het filter regelmatig vervangen. Een balkje onder het symbool 'Filtervervangning' geeft aan hoe lang het nog duurt, voordat u het geurfilter moet vervangen.

- i** Het X BO geurfilter XBOGF is verkrijgbaar bij uw dealer of in de BORA webshop op [www.mybora.com](http://www.mybora.com).

### 7.7.1 Filtervervangning

- ▶ Druk op 'Onderhoud' .
- ▶ Druk op 'Filtervervangning' .
- ▶ Doe wat er wordt aangegeven onder de knop 'Instructies'.

### Geurfilter activeren

Als u het filter heeft vervangen, moet het nieuwe geurfilter worden geactiveerd.

- ▶ Druk op de knop 'Nieuw geurfilter activeren'.
- ▶ Bevestig de filtervervangning.

## 8 Storingen verhelpen

- i** Storingen en fouten kunt u vaak zelf verhelpen. Zo bespaart u tijd en geld, want u hoeft geen beroep te doen op de klantenservice.
- i** Bij een fout informeert het apparaat de gebruiker meteen via het display. Een QR-code kan worden gebruikt voor hulp en voorstellen voor oplossingen. U kunt dit overigens ook vinden op [www.bora.com](http://www.bora.com) onder 'Service'. Zo kan een probleem in de meeste gevallen snel worden opgelost.

Probleem	Oorzaak	Oplossing
Apparaat kan niet worden ingeschakeld	Zekering/zekeringsautomaat defect	Vervang de zekering; Schakel de zekeringsautomaat opnieuw in
	De zekering/zekeringsautomaat wordt meermaals geactiveerd.	BORA Neem contact op met het serviceteam.
	Stroomvoorziening onderbroken	Laat de stroomvoorziening door een vakman controleren
Het apparaat krijgt geen water	Vuilzeef in de watertoevoerslang verstopt	Vuilzeef in de watertoevoerslang reinigen
Er ontstaat damp tijdens gebruik	Afdichting van de ovenruimte zit niet goed op zijn plaats	Controleer of de afdichting van de ovenruimte goed zit
	Afdichting van de ovenruimte is erg vies	De afdichting van de ovenruimte reinigen
	Afdichting van de ovenruimte is beschadigd	Neem contact op met de klantenservice van BORA.
Er komt tijdens gebruik een geluid (geborrel) uit de sifon	Ontluchting van de sifon verloopt niet goed.	Reinig de afvoer, neem contact op met een reinigingsdienst
Ovenruimteverlichting functioneert niet	Ovenruimteverlichting is defect	Neem contact op met de klantenservice van BORA.
Er loopt water uit het apparaat	Afdichting van de ovenruimte zit niet goed op zijn plaats	Controleer of de afdichting van de ovenruimte goed zit
	Watertoevoerslang of waterafvoerslang is defect	Schakel het apparaat uit, doe de kraan voor de drinkwatertoevoer dicht, sluit het apparaat af, neem contact op met de klantenservice van BORA
	Defecte slangaansluiting op het apparaat	
Er druppelt water in de ovenruimte	Klep lekt door deeltjes	Koppel het apparaat niet los van het elektriciteitsnet, doe de kraan voor de drinkwatertoevoer dicht, sluit het apparaat af, neem contact op met de klantenservice van BORA

Tab. 8.1 Storingen verhelpen

### Niet beschreven storingen en fouten:

- Schakel het apparaat uit.
- Neem contact op met de BORA Service Team (zie "11 Garantie, technische dienst, reserveonderdelen en toebehoren") en geef het weergegeven foutnummer en toesteltype op.

## 9 Montage

► Leef alle veiligheidsinstructies en waarschuwingen na (zie "2 Veiligheid").

### 9.1 Montage-instructies

- De inbouwhoogte van het toestel moet zodanig worden gekozen dat de inhoud van de ovenplaat op het bovenste plaatniveau nog zichtbaar is.
- Om te voorkomen dat het apparaat wegglijdt of omvalt, moet het in een inbouwkast worden geïnstalleerd.
- De handgrepen aan de zijkant zijn bedoeld om het apparaat te dragen.

#### 9.1.1 Inbouwkast

- Er mag geen achterwand van het corpus achter het toestel zijn gemonteerd.
- Om oververhitting te voorkomen mag het apparaat niet achter een decoratieve deur worden gemonteerd.
- In het corpus moet een ventilatieopening van ten minste 160 cm<sup>2</sup> zitten.
- Tussen de achterwand van het apparaat en het aangrenzende onderdeel moet ten minste 30 mm zitten.
- Als er twee X BO's boven elkaar worden geïnstalleerd, moet er een vormvaste ondergrond of apparaatbeugels in het ontwerp worden meegenomen.
- Het apparaat mag niet onder een kookveld worden ingebouwd.

#### Aanvullende installatie-instructies voor Australië en Nieuw-Zeeland (AU/NZ)

- Het apparaat mag alleen in een hoge kast worden geïnstalleerd.
- Minimumhoogte voor installatie: 850 mm boven de grond.

#### 9.1.2 Kraanwateraansluiting

- Het apparaat heeft een vaste wateraansluiting nodig.
- Het apparaat moet worden aangesloten op de waterleiding (koudwater) (schroefdraad 3/4").
- De afsluitkraan voor de drinkwatertoevoer moet bij een inbouwapparaat gemakkelijk toegankelijk blijven.
- Gebruik alleen de meegeleverde watertoevoerslang. De slang mag niet worden geknakt, ingekort of verlengd, of door een andere slang worden vervangen.
- De watertoevoerslang mag niet verzonken worden geplaatst.

#### Inlaatwaterdruk

De waterdruk moet minimaal 200 kPa (2 bar) zijn. Het apparaat is ontworpen voor een maximale waterdruk van 600 kPa (6 bar). Als de druk meer dan 600 kPa (6 bar) is, moet er een overdrukklep worden ingebouwd voor een feilloze werking.

#### 9.1.3 Afvoerwateraansluiting

- De waterafvoer moet worden aangesloten op een opbouw- of inbouwsifon met een vaste slangaansluiting, of op de apparaataansluiting van de spoelbaksifon.
- De temperatuur van het afgevoerde water kan oplopen tot 95°C.
- De sifon moet gemakkelijk bereikbaar zijn als het apparaat is geïnstalleerd.

- Gebruik alleen de meegeleverde waterafvoerslang. De slang mag niet worden geknakt, ingekort of verlengd.
- De waterafvoerslang mag niet verzonken worden geplaatst.

### 9.2 Leveringsomvang

Leveringsomvang	Aantal
X BO stoomoven	1
X BO bak- en grillrooster	1
X BO roestvrijstalen stoommandje	1
X BO universele plaat	1
X BO Universele plaat diep	1
X BO reinigingscartridge	1
X BO geurfilter	1
X BO frame afstandhouder (gemonteerd)	1
Watertoevoerslang	1
Waterafvoerslang	1
Afvoerzeef	1
Slangklem	2
Vergrendelplaat corpus met schroeven	2
Montagesjabloon	1
Gebruikers- en montagehandleiding	1

Tab. 9.1 Leveringsomvang

#### Leveringsomvang controleren

- Controleer of alle delen geleverd zijn en of ze niet beschadigd zijn.
- Informeer direct het BORA Service Team, als er onderdelen ontbreken of beschadigd zijn.
- Monteer in geen geval beschadigde onderdelen.
- Verwijder de transportverpakking op vakkundige wijze (zie "10 Buitenbedrijfstelling, demontage en verwijdering").

### 9.3 Gereedschap en hulpmiddelen

Voor de vakkundige montage van het apparaat heeft u onder andere de volgende gereedschappen nodig:

- Waterpas
- Inbussleutel 4 mm
- Platte schroevendraaier
- Waterpomptang

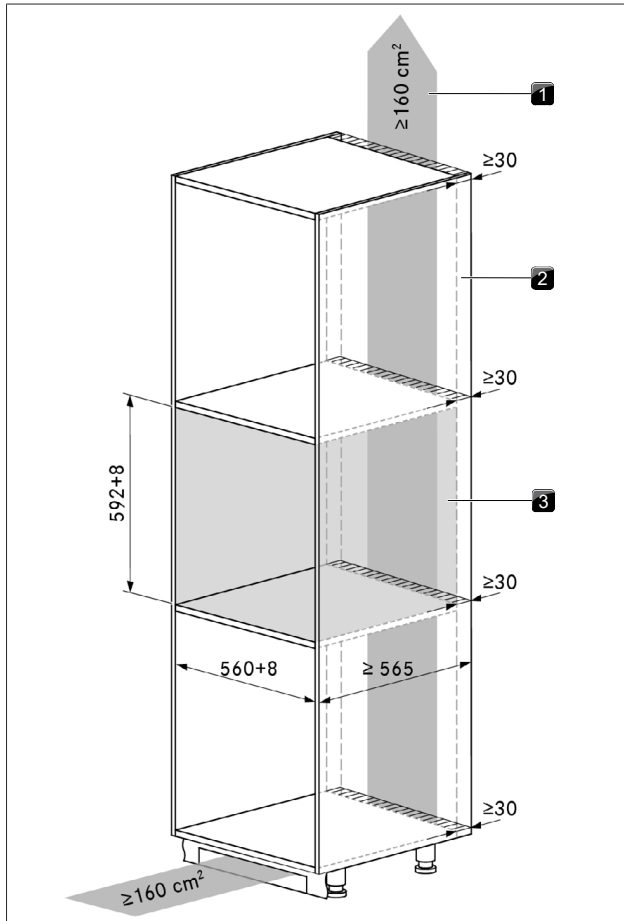
**i** Al het montagewerk moet met handgereedschappen worden uitgevoerd. Met elektrisch gereedschap bestaat het gevaar dat het aanhaalmoment wordt overschreden.

### 9.4 Inbouwmaten

**i** De minimale montagediepte van het apparaat is 565 mm. Als er een standaardcorpus met een diepte van 560 mm wordt gebruikt, moet er rekening worden gehouden met een afstand tot de wand. In het algemeen is deze afstand afhankelijk van de bestaande situatie of het aantal gebruikte BORA X BO frame afstandhouders.

- Bereid de inbouwkast voor, rekening houdend met de opgegeven afmetingen.
- Verwijder de achterwand van het corpus achter de inbouwnis van het apparaat.

- ▶ Houd minimaal 30 mm afstand aan tot de aangrenzende onderdelen achter het achterpaneel van het apparaat, de achterwand van het corpus en de legborden (ventilatieopening). Maak de legborden korter, indien nodig.
- ▶ Voor een correcte plaatsing moet het legbord waarop het apparaat komt te staan, nauwkeurig worden uitgelijnd met behulp van een waterpas.



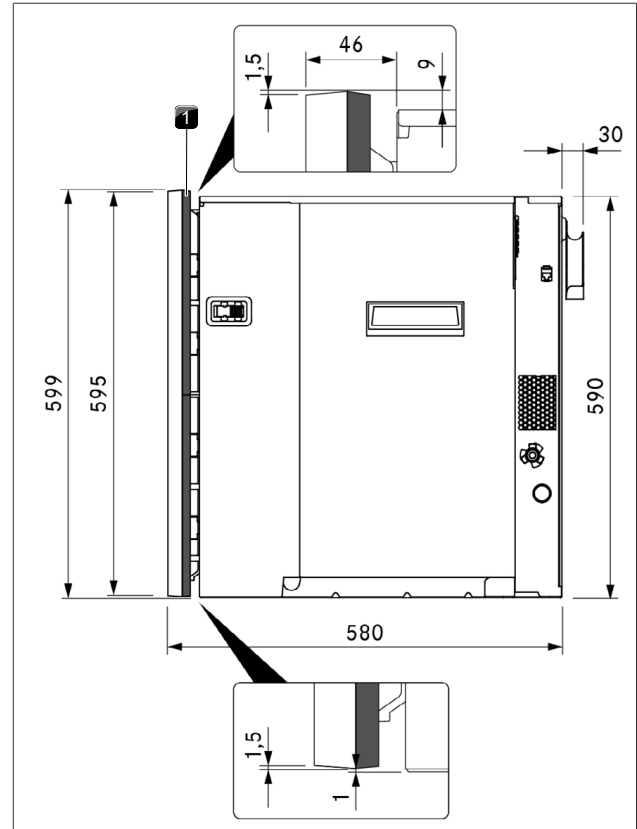
Afb. 9.1 Inbouwkast

- [1] Ventilatieopening  $\geq 160 \text{ mm}^2$
- [2] Minimale afstand 30 mm
- [3] geen corpusachterwand achter apparaat

## 9.5 BORA X BO frame afstandhouder

Met behulp van de frame afstandhouder kan de inbouwdiepte van het apparaat worden aangepast. Bij levering is er één frame afstandhouder gemonteerd. Afhankelijk van de inbouwsituatie kan deze worden verwijderd of kan er een extra frame afstandhouder worden gemonteerd (verkrijgbaar als accessoire).

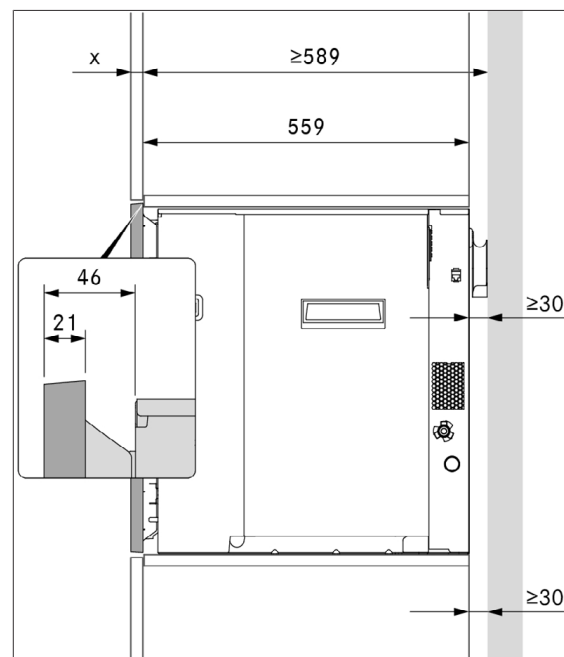
- i** Voor een betere toegankelijkheid moet de frame afstandhouder worden gemonteerd/gedemonteerd voordat het apparaat wordt geïnstalleerd.



Afb. 9.2 Apparaatafmetingen

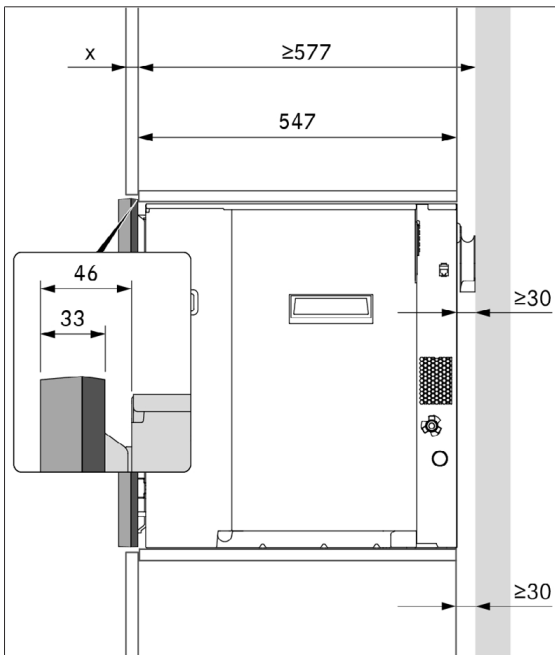
- [1] Frame afstandhouder

### Inbouwdiepte zonder frame afstandhouder



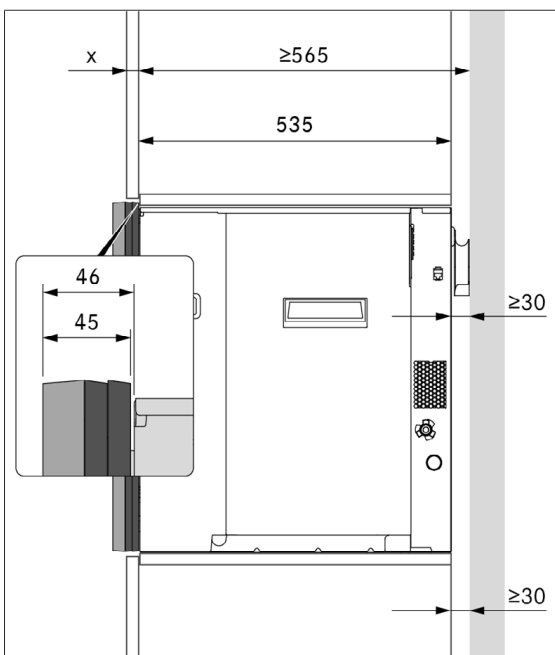
Afb. 9.3 Montageafmetingen zonder frame afstandhouder

### Inbouwdiepte met frame afstandhouder



Afb. 9.4 Montageafmetingen 1 frame afstandhouders

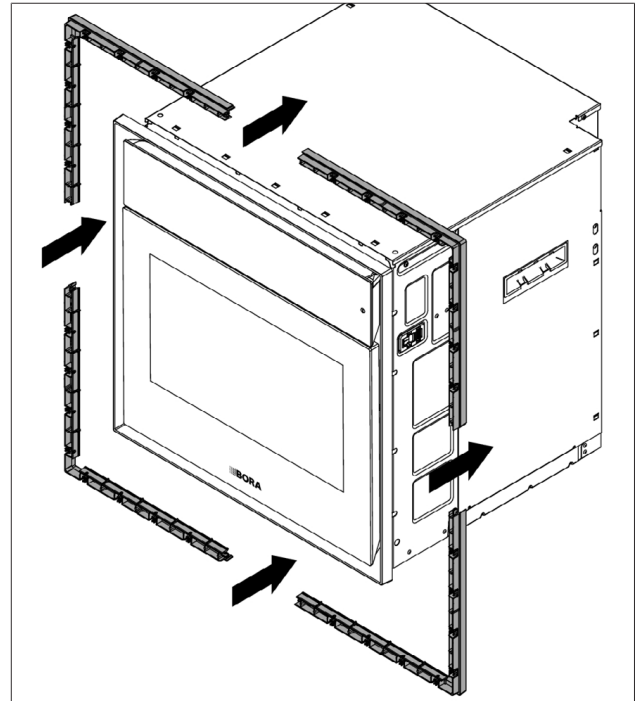
### Inbouwdiepte met 2 frame afstandhouders



Afb. 9.5 Montageafmetingen 2 frame afstandhouders

## 9.5.1 Frame afstandhouder demonteren

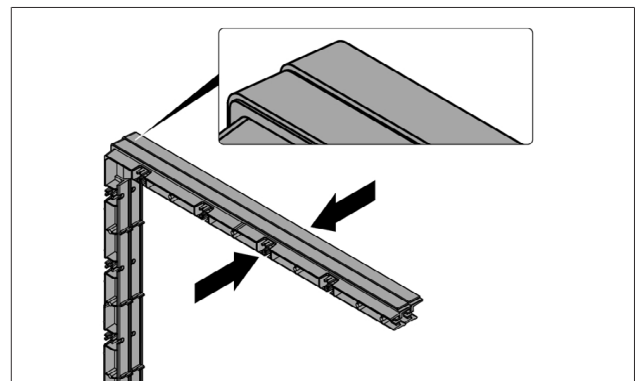
- Trek de 4 frame afstandhouders met de hand uit de hoeken van het montageframe.



Afb. 9.6 Frame afstandhouder demonteren

## 9.5.2 Extra frame afstandhouders monteren

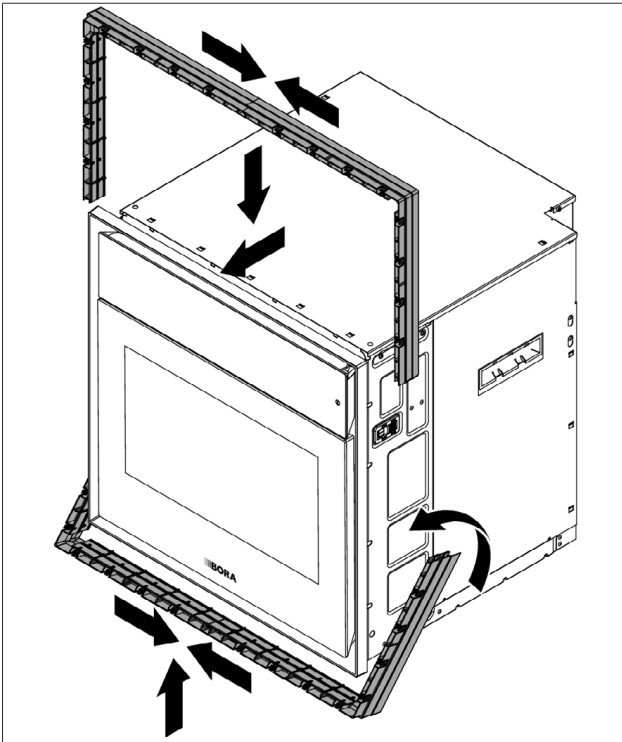
- Demonteer de frame afstandhouder van het apparaat.
- Voeg vier keer 2 frame afstandhouders samen.



Afb. 9.7 2 frame afstandhouders

- Monteer de frame afstandhouder op het montageframe.



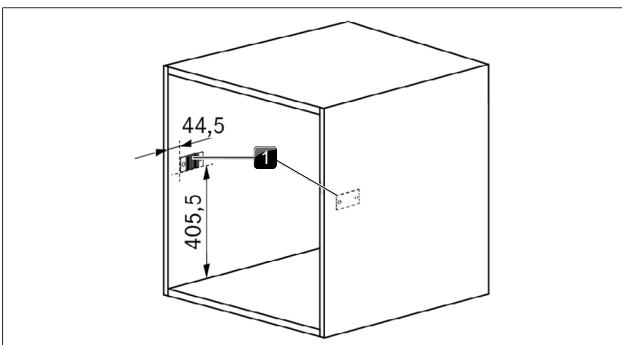


Afb. 9.8 2 frame afstandhouders monteren

## 9.6 Inbouw

### 9.6.1 Corpusvergrendelplaten monteren

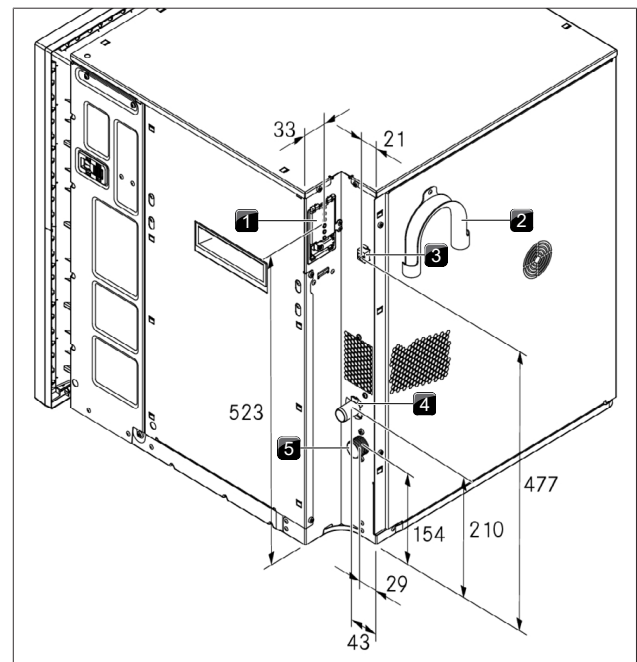
- Schroef de vergrendelplaten van het corpus handvast aan de binnenzijde van de inbouw nis vast met behulp van het montagesjabloon en de meegeleverde schroeven.



Afb. 9.9 Inbouwnis met corpusvergrendelplaten

- [1] Corpusvergrendelplaten

### 9.6.2 Apparaataansluitingen

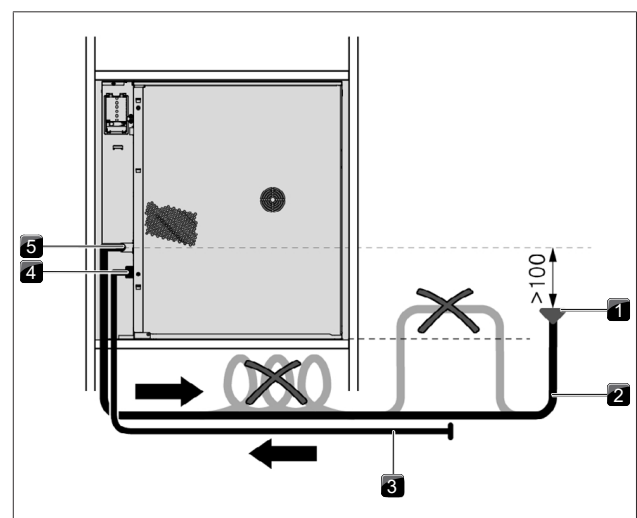


Afb. 9.10 Apparaataansluitingen

- [1] Netaansluiting  
 [2] Montagebocht voor waterafvoerslang  
 [3] RJ45-aansluiting voor BORA multilade (geen netwerkaansluiting)  
 [4] Afvoerwateraansluiting  
 [5] Kraanwateraansluiting

### 9.6.3 Waterafvoer

- De afvoerwateraansluiting moet minstens 100 mm lager geïnstalleerd zijn dan de aansluiting van het afvoerwater.
- De waterafvoerslang mag niet boven de onderkant van het apparaat liggen.

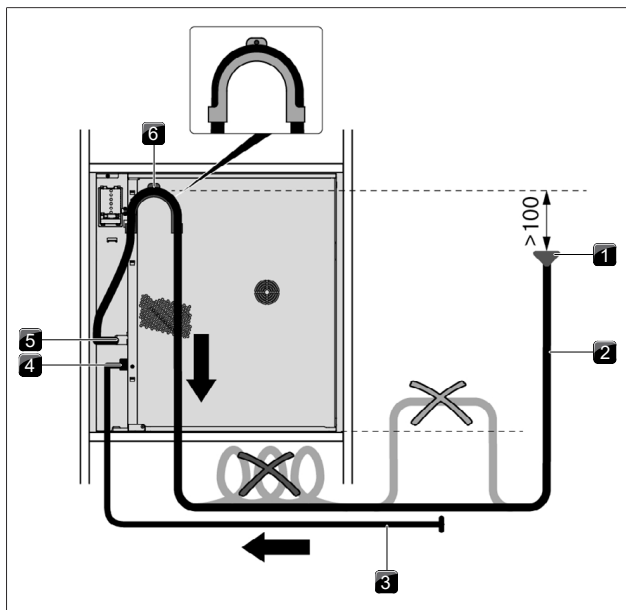


Afb. 9.11 Waterafvoer

- [1] Afvoerwatersifon
- [2] Waterafvoerslang
- [3] Watertoevoerslang
- [4] Kraanwateraansluiting
- [5] Afvoerwateraansluiting

**i** De afvoerwatersifon moet minstens 100 mm lager geïnstalleerd zijn dan de afvoerwateraansluiting. Als dit niet mogelijk is, moet de waterafvoerslang over de montagebocht aan de achterkant van het apparaat worden geleid. De afvoerwatersifon moet dan minstens 100 mm lager zijn geïnstalleerd dan de waterafvoerslang in de montagebocht.

► Leid de waterafvoerslang vanaf de afvoerwateraansluiting direct naar de montagebocht en dan naar beneden.



Afb. 9.12 Waterafvoer boven montagebocht

- [1] Afvoerwatersifon
- [2] waterafvoerslang
- [3] watertoevoerslang
- [4] Kraanwateraansluiting
- [5] Afvoerwateraansluiting
- [6] Montagebocht

### 9.6.4 Aansluiting op waterleiding en afvoer

- Controleer of de zeef in de watertoevoerslang goed zit.
- Controleer of er een afdichtring in elk van de schroefdoppen van de watertoevoerslang zit en of deze correct geplaatst is.
- Zo niet, plaats dan zelf een afdichtring.
- Schroef de watertoevoerslang met het schuine eindstuk (naar beneden gericht) aan op de kraanwateraansluiting van het apparaat.
- Controleer of de schroefverbinding goed dicht zit en niet lekt.
- Gebruik de slangklem om de waterafvoerslang met het schuine eindstuk aan de afvoerwateraansluiting van het apparaat te bevestigen.

Het schuine eindstuk moet naar beneden zijn gericht. Als de voorgemonteerde montagebocht op de achterkant van het apparaat wordt gebruikt, moet het schuine eindstuk naar boven zijn gericht. De slangklem mag alleen met de hand worden vastgedraaid.

- Controleer of de slangklem goed vastzit.
- Zorg ervoor dat er geen knikken in de slang zitten.
- Open langzaam de afsluiter van de kraanwateraansluiting en controleer of de aansluiting goed is afgesloten.
- Controleer zo nodig de positie van de afdichtring en de schroefverbinding.

### 9.6.5 Netaansluiting

- Leef alle veiligheidsinstructies en waarschuwingen na (zie "2 Veiligheid").
- Neem alle wetten en voorschriften van overheidswege en aanvullende voorschriften van lokale elektriciteitsmaatschappijen in acht.

**i** De stroomaansluiting mag alleen door een erkend vakman worden uitgevoerd. Deze is ook verantwoordelijk voor de deskundige installatie en inbedrijfstelling.

**i** Verbindingen via steekcontacten (stekkers) zijn niet toegestaan.

**i** 1-fasenaansluiting: Het apparaat voldoet aan de vereisten van IEC 61000-3-12.

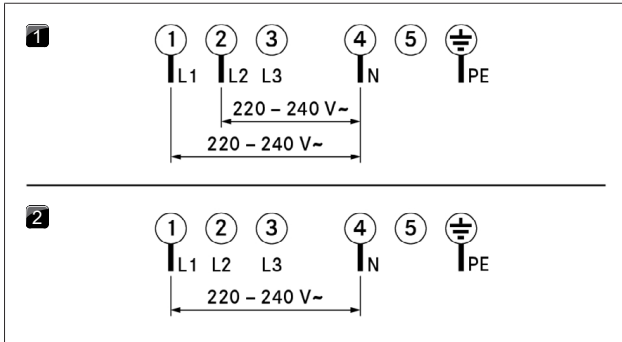
Dit apparaat is bestemd voor gebruik op een stroomnet met een systeemimpedantie  $Z_{max}$  op het overdrachtspunt (huisaansluiting) van maximaal 0,0416 ohm. De gebruiker moet ervoor zorgen dat het apparaat alleen wordt gebruikt op een stroomnet dat aan deze vereiste voldoet. De systeemimpedantie kan desgewenst bij plaatselijke energiebedrijven worden opgevraagd.

- Schakel de hoofdschakelaar/zekeringsautomaat uit voordat u het apparaat aansluit.
- Bescherm de hoofdschakelaar/zekeringsautomaat tegen onbedoeld opnieuw inschakelen.
- Controleer of het apparaat spanningsvrij is.
- Sluit het apparaat alleen via een vaste verbinding aan op een netaansluitkabel van het type H 05 VV-F met een overeenkomstige minimale doorsnede.

	2-fasenaansluiting	1-fasenaansluiting
	g	g
<b>Zekering</b>	2 x 16 A	1 x 16 A
<b>Stroomverbruik maximaal</b>	6100 W	3600 W
<b>Minimale doorsnede</b>	2,5 mm <sup>2</sup>	2,5 mm <sup>2</sup>

Tab. 9.2 Zekering en minimale doorsnede

- Sluit de netaansluitkabel volgens het geldende aansluitschema aan op de stroomnetaansluiting van het apparaat.
- Klem de netaansluitkabel vast in de daartoe voorziene trekcontlastingsklem.
- Sluit het behuizingsdeksel van de netaansluitkabel.
- Controleer de correcte montage.



Afb. 9.13 Aansluitschema's

[1] Aansluitschema 2-faseaansluiting, 16 A

[2] Aansluitschema 1-faseaansluiting, 16 A

**i** De meegeleverde bruggen mogen niet worden gebruikt.

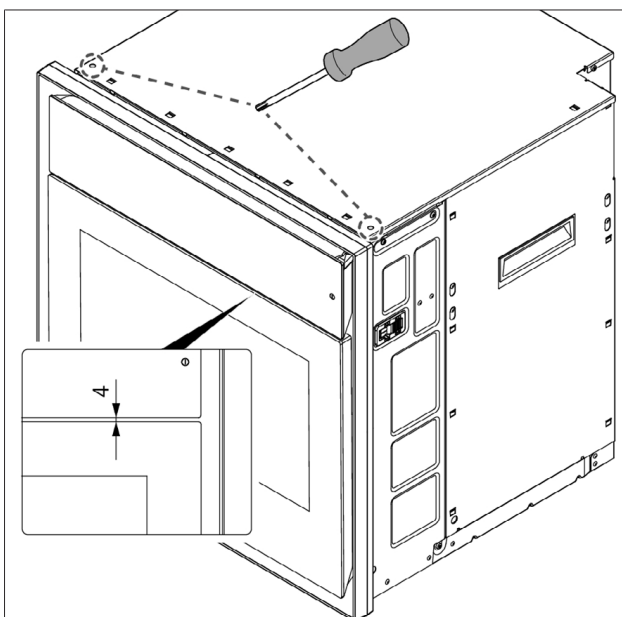
### 9.6.6 Aansluiten BORA multilade (optioneel)

Als de BORA X BO in combinatie met een BORA multilade wordt geïnstalleerd, kunnen beide apparaten aan elkaar worden gekoppeld.

- ▶ Sluit de communicatiekabel van de BORA multilade aan op de RJ45-aansluiting van het apparaat.

### 9.6.7 Bedieningseenheid uitlijnen

- ▶ Zorg ervoor dat er sprake is van een gelijkmatige afstand van 4 mm tussen de bedieningseenheid en de deur.
- ▶ Draai hiervoor aan de stelschroeven aan de voorzijde bovenaan de behuizing.

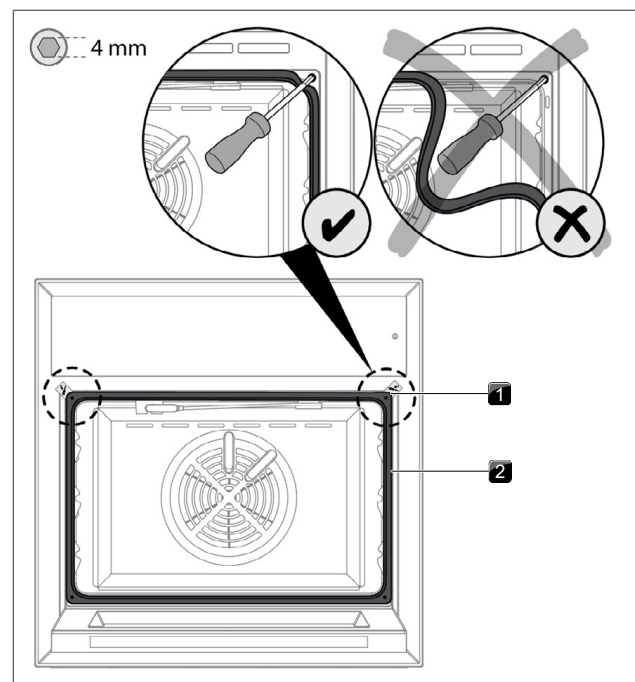


Afb. 9.14 Instellen van de afstand tussen de bedieningseenheid en de deur

### 9.6.8 Het apparaat plaatsen en bevestigen

**i** De afdichting van de ovenruimte mag niet worden verwijderd, maar moet alleen aan de bovenhoeken worden uitgeklapt.

- ▶ Schuif het apparaat in de gewenste positie in de inbouw nis.
- ▶ Zorg ervoor dat de waterslangen en de netaansluitkabel niet bekneld of beschadigd raken.
- ▶ Zorg ervoor dat er minimaal 30 mm zit tussen de achterkant van het apparaat en aangrenzende onderdelen.
- ▶ Plaats het apparaat centraal.
- ▶ Open de deur.
- ▶ Klap de hoeken van de afdichting van de ovenruimte links- en rechtsboven uit, zodat de bevestigingsschroef toegankelijk is.
- ▶ Let erop dat u de afdichting er niet te ver uittrekt. Door aan de bevestigingsschroeven te draaien (inbussleutel 4 mm) schuift de wig aan de betreffende zijde uit. Deze drukt dan op de vergrendelplaat.
- ▶ Draai de bevestigingsschroeven om en om vast.
- ▶ Druk de hoeken van de afdichting weer voorzichtig op hun plaats.
- ▶ Controleer rondom of de afdichting van de ovenruimte goed zit.
- ▶ Controleer of het apparaat correct is gemonteerd.



Afb. 9.15 Apparaat bevestigen

[1] Omklapbare hoek met bevestigingsschroef eronder

[2] Afdichting ovenruimte

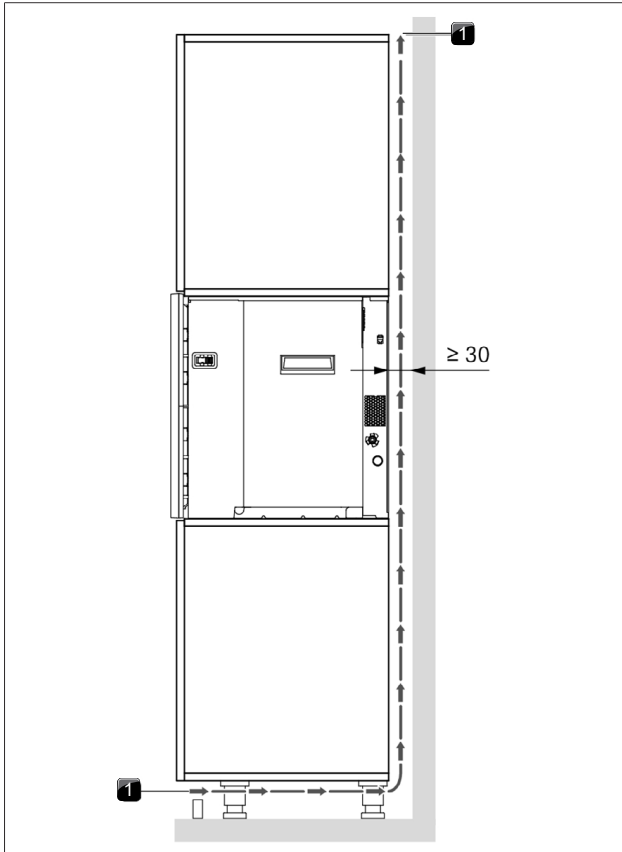
### 9.6.9 Geurfilter plaatsen

- ▶ Haal het nieuwe geurfilter uit de verpakking.
- ▶ Druk op 'Onderhoud' .
- ▶ Druk op 'Filtervervang' .
- ▶ Doe wat er wordt aangegeven onder de knop 'Instructies'.

## 9.7 Ventilatie

**i** Installatie zonder terugstroomopeningen in de plint of een decoratief paneel, en zonder een ventilatieopening van  $\geq 160 \text{ cm}^2$  is niet mogelijk.

► Maak terugstroomopeningen in de plint en in het decoratieve paneel op de kast.



Afb. 9.16 Ventilatie

[1] Terugstroomopening  $\geq 160 \text{ cm}^2$

## 9.8 Eerste gebruik

Als het toestel voor de eerste keer wordt ingeschakeld, kunnen de volgende dingen worden ingesteld:

- Taal kiezen
- WLAN activeren
- Datum en tijd (tijdsindeling)
- Waterinstellingen (hardheid)
- Voorkeuren levensmiddelen

Deze instellingen kunnen later worden gewijzigd.

- Plaats de afvoerzeef voor het eerste gebruik.
- Geef, indien nodig, de software van het apparaat een update.

Soms zijn er nog wat fabricageresten in de ovenruimte achtergebleven.

- Reinig de ovenruimte met de hand of met een reinigingsprogramma zonder reinigingscartridge.

**i** Als het apparaat voor de eerste keer wordt opgewarmd, kan er sprake zijn van wat rook- en geurontwikkeling.

## 9.9 Overdracht aan de gebruiker

Als de montage voltooid is:

- Leg de basisfuncties uit aan de gebruiker.
- Breng de gebruiker op de hoogte van alle veiligheidsrelevante aspecten rond bediening en onderhoud.
- Geef de toebehoren en de bedienings- en montagehandleiding aan de gebruiker en vraag hem deze goed te bewaren.

## 10 Buitenbedrijfstelling, demontage en verwijdering

- ▶ Leef alle veiligheidsinstructies en waarschuwingen na (zie zie "2 Veiligheid").
- ▶ Neem de meegeleverde handleidingen van de fabrikant in acht.

### 10.1 Buitenbedrijfstelling

Onder buitenbedrijfstelling wordt de definitieve buitenbedrijfstelling en ontmanteling verstaan. Na de buitenbedrijfstelling kan het apparaat eventueel in een ander meubel worden geplaatst, particulier worden doorverkocht of worden verwijderd.

- i** Het loskoppelen en verbreken van de stroomaansluiting mag alleen worden uitgevoerd door een erkend vakman.
- ▶ Om het apparaat buiten bedrijf te stellen, schakelt u het helemaal uit (zie de bedieningshandleiding)
- ▶ Koppel het toestel los van de stroomvoorziening.

### 10.2 Demontage

Als het apparaat moet worden verwijderd, dan moet het bereikbaar zijn voor demontage en zijn losgekoppeld van de stroomvoorziening.

- ▶ Draai de afsluiter voor de drinkwatertoevoer dicht.
- ▶ Maak de beide bevestigingsschroeven links- en rechtsboven achter de afdichting van de overruimte los.
- ▶ Beweeg het toestel iets naar links en rechts om de vergrendelwiggen in hun oorspronkelijke positie terug te brengen.
- ▶ Verwijder overige accessoires.
- ▶ Verwijder het oude apparaat en de vervuilde accessoires zoals beschreven in het hoofdstuk 'Milieuvriendelijke verwijdering'.

### 10.3 Milieuvriendelijke verwijdering

#### 10.3.1 Verwijdering van de transportverpakking

- i** De verpakking beschermt het apparaat tegen transportschade. De verpakkingsmaterialen zijn milieuvriendelijk en geheel recycleerbaar, en zijn daarop speciaal geselecteerd.

Als we de verpakking terugbrengen in de materiaalkringloop besparen we grondstoffen en ontstaat er minder afval. Uw vakhandelaar neemt de verpakking weer in.

- ▶ Geef de verpakking aan uw vakhandelaar of
- ▶ Verwijder de verpakking op de juiste wijze in overeenstemming met de regionale voorschriften.

#### 10.3.2 Wegwerpen van accessoires

Gooi (on)gebruikte accessoires (actieve-koolfilters, ...) op de juiste manier weg, in overeenstemming met lokale of regionale voorschriften.

#### 10.3.3 Verwijdering van het oude apparaat



Elektrische apparaten waarop dit symbool staat, mogen na verwijdering niet bij het huisvuil terechtkomen. Ze moeten worden ingeleverd bij een inzamelpunt voor afgedankte elektrische of elektronische apparatuur. U kunt hierover informatie opvragen bij de gemeentelijke reiniging.

Afgedankte elektrische en elektronische apparaten bevatten vaak nog waardevolle materialen. Ze bevatten echter ook schadelijke stoffen die noodzakelijk waren voor de werking en de veiligheid. In het restafval of bij een onjuiste behandeling kunnen deze stoffen schadelijk zijn voor de gezondheid en het milieu.

- ▶ Zorg dat uw oude apparaat niet zomaar bij het huisvuil terechtkomt.
- ▶ Breng het apparaat naar een inzamelpunt voor de recycling van elektrische en elektronische onderdelen en andere materialen.

# 11 Garantie, technische dienst, reserveonderdelen en toebehoren

► Leef alle veiligheidsinstructies en waarschuwingen na (zie "2 Veiligheid").

## 11.1 Fabrieksgarantie van BORA

BORA biedt de consument een fabrieksgarantie van 2 jaar op zijn producten. Deze garantie komt bovenop de wettelijke garantieaanspraken die de consument tegenover de verkoper van onze producten heeft.

De fabrieksgarantie geldt voor de hier genoemde BORA producten die door geautoriseerde BORA dealers of door BORA getrainde verkopers worden gekocht en geïnstalleerd binnen de Europese Unie (overzeese gebieden uitgezonderd), Zwitserland, Liechtenstein, Oekraïne, Rusland, Noorwegen, Servië, Israël, het VK, IJsland, India, Australië en Nieuw-Zeeland, met uitzondering van BORA producten die zijn aangeduid als universele of accessoire-artikelen:

- BORA X BO stoomoven

Met de overdracht van het BORA product aan de eindklant gaat de fabrieksgarantie in. Deze garantie geldt gedurende 2 jaar. Als u zich registreert op [www.mybora.com](http://www.mybora.com) kunt u de fabrieksgarantie met 3 jaar verlengen.

De garantie van de fabrikant is onderworpen aan de voorwaarde dat een professionele installatie (in overeenstemming met het huidige BORA ontwerphandboek en de bedieningshandleiding) van BORA de producten door een goedgekeurde BORA dealer plaatsvindt. De consument moet zich tijdens het gebruik aan de richtlijnen en instructies in de bedieningshandleiding houden.

Bij een claim onder de fabrieksgarantie moet het defect rechtstreeks aan BORA worden gemeld en de aankoopfactuur moet worden getoond. Als alternatief kan een bewijs van aankoop worden aangeleverd als de klant zich heeft geregistreerd op [www.mybora.com](http://www.mybora.com).

BORA garandeert dat alle BORA producten vrij zijn van materiaal- en productiefouten. De fout moet al bestaan op het moment van overdracht van het product aan de eindklant. De looptijd van de garantie wordt niet onderbroken en begint niet opnieuw te lopen als een beroep wordt gedaan op de garantie.

BORA zal defecten aan BORA producten naar eigen inzicht herstellen of vervangen. Alle kosten voor het verhelpen van gebreken, die onder de fabrieksgarantie vallen, zijn voor rekening van BORA.

De volgende zaken zijn uitdrukkelijk niet gedekt door de fabrieksgarantie van BORA :

- BORA producten die niet bij een erkend BORA dealer of een door BORA opgeleide verkoper zijn gekocht
- Schade die voortvloeit uit het niet naleven van de bedieningshandleiding (dit omvat ook de reiniging en het onderhoud van het product). Hierbij is er sprake van een verkeerd gebruik;
- Schade die door normaal gebruik is ontstaan
- Schade veroorzaakt door externe invloeden (bijv. transportschade, onjuiste verwijdering en installatie, binnendringen van condenswater, schade door natuurlijke evenementen zoals blikseminslagen)
- Schade door zelfreparatie, reparaties of pogingen daartoe door BORA onbevoegd personeel of door BORA onbevoegde bedrijven

- Schade veroorzaakt door water of vuil als gevolg van ontbrekende afdekkingen of elementen;
  - Schade veroorzaakt door toevoeging van water aan de ovenruimte;
  - Schade veroorzaakt door verlenging van de aanvoer- en afvoerslang die niet geschikt is voor drinkwater of niet-gespecificeerde leidingen door middel van een adapter;
  - Schade aan, kunststof frames, glazen onderdelen, metalen onderdelen (met en zonder coating), aanraakscherm, kunststof onderdelen en andere onderdelen die kunnen slijten
  - Schade veroorzaakt door schommelingen in de elektrische spanning;
  - Gevolgschade of schadevorderingen die het defect overschrijden;
- Wettelijke rechten, in het bijzonder de wettelijke garantieaanspraken of productaansprakelijkheid, worden niet beperkt door deze garantie en hier kan kosteloos aanspraak op worden gemaakt. Als een defect niet gedekt is door de fabrieksgarantie, kan een beroep worden gedaan op de technische service van BORA. De daaruit voortvloeiende kosten komen niet voor rekening van BORA. Het Duitse recht is van toepassing op deze garantievoorwaarden. U kunt ons als volgt bereiken:
- BORA Vertriebs GmbH & Co KG, Innstraße 1, 6342 Niederdorf, Oostenrijk
- Telefonisch: 00800 7890 0987  
Maandag t/m donderdag van 08.00 tot 18.00, en vrijdag van 08.00 tot 17.00
  - E-mail: [support@bora.com](mailto:support@bora.com)

### 11.1.1 Garantieverlenging

Als u zich registreert op [bora.com/registration](http://bora.com/registration) kunt u de garantie verlengen.

## 11.2 Service

**BORA service:**

zie achterzijde van de bedienings- en montagehandleiding.



► Neem contact op met uw gespecialiseerde BORA Service Team-handelaar of met het BORA als u te maken krijgt met storingen die u zelf niet kunt verhelpen.

Het BORA Service Team heeft de typeaanduiding en het fabricagenummer van uw apparaat (FD-nummer) nodig. U vindt beide gegevens terug op het typeplaatje op het garantieformulier en in het hoofdmenu 'Instellingen' bij 'Systeem en updates'.

### 11.3 Reserveonderdelen

- Gebruik bij reparaties alleen originele onderdelen.
- Herstellingen mogen enkel door het BORA serviceteam worden uitgevoerd.

**i** U kunt reserveonderdelen verkrijgen bij uw BORA handelaar en op de online servicepagina van BORA via [www.bora.com/service](http://www.bora.com/service) of via het opgegeven servicenummer.



## 11.4 Accessoires

- X BO reinigingscartridge (6 stuks) XBORK/6
- X BO reinigingscartridge (12 stuks) XBORK/12
- X BO geurfilter XBOGF
- X BO roestvrijstalen stoommandje XBOGBG
- X BO bak- en grillrooster XBOBGR
- X BO universele plaat XBOUB
- X BO Universele plaat diep XBOUBT
- X BO frame afstandhouder XBORS

## 12 productgegevensblad

Productinformatie in overeenstemming met Gedelegeerde Verordening (EU) 2014/65, en Verordening (EU) 2014/66.

<b>Fabrikant</b>	<b>BORA</b>		
<b>Identificatie model</b>	<b>X BO</b>		
<b>Type oven</b>	<b>stoomoven</b>		
<b>Aantal ovenruimtes</b>	<b>1</b>		
<b>Warmtebron per ovenruimte</b>	<b>Stroom</b>		
	Symbol	Waarde	Eenheid
Massa van het apparaat	G	47,0	kg
Volume per ovenruimte	V	53	l
<b>Energieverbruik</b>			
Energieverbruik in conventionele modus	EC <sub>electric cavity</sub>	*	kWh/cyclus
Energieverbruik in recirculatiemodus	EC <sub>electric cavity</sub>	0,74	kWh/cyclus
Energie-efficiëntie-index per ovenruimte	EEl <sub>cavity</sub>	94,8	-
Energie-efficiëntieklasse	-	A	-

Tab. 12.1 Energie-etikettering

\* Niet van toepassing op dit product.

## 13 Informatie voor keuringsinstituten

Productnorm	Temperatuur	Vocht	Tijd* / kerntemperatuur	Ovenplaat	Plaatniveau
Broccoli	98 °C	100 %	9 min	Roestvrijstalen stoommandje	midden
Erwten (bevoren)	100 °C	100 %	85 °C	Roestvrijstalen stoommandje	midden

Tab. 13.1 Tests conform EN 60350-1

Productnorm	Temperatuur	Vocht	Tijd* / kerntemperatuur	Ovenplaat	Plaatniveau
Appeltaart (deels gevuld)	150 °C	40 %	90 °C	Bak- en grillrooster	midden
Appeltaart (volledig gevuld)	160 °C	40 %	90 °C	Bak- en grillrooster	Midden en onder
Biscuit	150 °C	20 %	35 min	Bak- en grillrooster	midden
Smallcake (volledig gevuld)	150 °C	0 %	25 min.	Universele plaat/ Universele plaat diep	midden
Zandkoekjes	150 °C	20 %	20 min.	Universele plaat	midden

Tab. 13.2 Tests conform EN 50304/EN 60350-1

\* Alle tijden plus voorverwarmingstijd.

Gebruikers- en montagehandleiding:

Origineel

Vertaling

Fabrikant: BORA Vertriebs GmbH & Co KG

Behoudens uitdrukkelijke goedkeuring is het niet toegestaan om dit document te verspreiden of te vermenigvuldigen of de inhoud ervan te gebruiken of te communiceren.

Deze bedienings- en montagehandleiding werd met de grootste zorgvuldigheid opgesteld. Desalniettemin kan het gebeuren dat latere technische wijzigingen nog niet werden toegevoegd of dat de overeenstemmende inhoud nog niet werd aangepast. Onze excuses voor dit ongemak. U kunt via het serviceteam van BORA een bijgewerkte versie opvragen. Onder voorbehoud van drukfouten en vergissingen.

© BORA Vertriebs GmbH & Co KG

Alle rechten voorbehouden.

---

<b>D</b>	<b>A</b>	<b>INT</b>	<b>AU NZ</b>
<b>BORA Lüftungstechnik GmbH</b> Rosenheimer Str. 33 83064 Raubling Deutschland T +49 (0) 8035 / 9840-0 F +49 (0) 8035 / 9840-300 support@bora.com bora.com	<b>BORA Vertriebs GmbH &amp; Co KG</b> Innstraße 1 6342 Niederndorf Österreich T +43 (0) 5373 / 62250-0 F +43 (0) 5373 / 62250-90 support@bora.com bora.com	<b>BORA Holding GmbH</b> Innstraße 1 6342 Niederndorf Austria T +43 (0) 5373 / 62250-0 F +43 (0) 5373 / 62250-90 support@bora.com bora.com	<b>BORA APAC Pty Ltd</b> 100 Victoria Road Drummoyn NSW 2047 Australia T +61 2 9719 2350 F +61 2 8076 3514 info@boraapac.com.au bora-australia.com.au

---

