

NL

Gebruikers- en montagehandleiding XBO



Inhoudsopgave

1	Algemeen	242			
1.1	Geldigheid van de bedienings- en montagehandleiding.....	242	5.7.4	Eerste stappen	265
1.2	Aansprakelijkheid.....	242	5.7.5	Speciaal	265
1.3	Productconformiteit	242	5.7.6	Favorieten.....	265
1.4	Weergave van informatie	242	5.7.7	Klassiek.....	265
1.4.1	Veiligheidsinstructies en waarschuwingen	243	5.7.8	Multilade	265
1.4.2	Afbeeldingen	243	5.7.9	Onderhoud	265
			5.7.10	Instellingen.....	265
			5.7.11	Algemene symbolen/functies	266
2	Veiligheid	244	5.8	Menu personaliseren.....	266
2.1	Correct gebruik.....	244	5.9	Update van de apparaatsoftware	266
2.2	Personen met verminderde vaardigheden	244	5.10	Demomodus activeren/deactiveren	266
2.3	Algemene veiligheidsinstructies.....	245	6	Reiniging en onderhoud	268
2.4	Veiligheidsinstructies montage	247	6.1	Ovenruimte reinigen.....	268
2.4.1	Speciale veiligheidsinstructies voor de kraanwateraansluiting	248	6.1.1	Handmatige reiniging	268
2.5	Veiligheidsinstructies bediening	249	6.1.2	Onderhoudsprogramma's.....	268
2.6	Veiligheidsinstructies reiniging en onderhoud.....	252	6.1.3	X BO reinigingscartridge.....	269
2.7	Veiligheidsinstructies reparatie, service en reserveonderdelen	254	6.2	Kernthermometer reinigen	269
2.8	Veiligheidsinstructies demontage en verwijdering.....	255	6.3	Apparaatfront reinigen	269
3	Technische gegevens	257	6.4	Ovenplaat reinigen	269
3.1	X BO stoomoven XBO.....	257	6.5	Afvoezeef reinigen.....	269
3.1.1	Toestelafmetingen X BO.....	257	6.6	De afdichting van de ovenruimte reinigen	270
4	Beschrijving van het apparaat	259	6.7	X BO geurfilter	270
4.1	Zo werkt het.....	259	6.7.1	Filtervervangng.....	270
4.2	Stoomoven.....	259	7	Storingen verhelpen	271
4.3	Aanraakscherm	259	8	Montage	272
4.3.1	Bedieningsprincipe.....	260	8.1	Montage-instructies	272
4.4	De deur openen	260	8.1.1	Inbouwkast.....	272
4.5	Kernthermometer	260	8.1.2	Kraanwateraansluiting.....	272
4.6	Ovenplaat.....	260	8.1.3	Afvoerwateraansluiting.....	272
4.7	Demomodus.....	261	8.2	Leveringsomvang	272
5	Functies en bediening	262	8.3	Gereedschap en hulpmiddelen	273
5.1	Apparaat in-/uitschakelen	262	8.4	Inbouwmaten	273
5.2	Deur openen/sluiten.....	262	8.5	BORA X BO frame afstandhouder	273
5.3	Aanraakscherm bedienen	262	8.5.1	Frame afstandhouder demonteren.....	275
5.4	Gebruiksaanwijzing en instructies	262	8.5.2	Extra frame afstandhouders monteren	275
5.5	Standaardfuncties	263	8.6	Inbouw	276
5.6	Algemene functies.....	263	8.6.1	Corpusvergrendelplaten monteren.....	276
5.7	Hoofdmenu	263	8.6.2	Apparaataansluitingen	276
5.7.1	Handmatig	264	8.6.3	Waterafvoer.....	276
5.7.2	Pre-sets.....	264	8.6.4	Aansluiting op waterleiding en afvoer	277
5.7.3	Automatisch.....	264	8.6.5	Netaansluiting.....	277
			8.6.6	Bedieningseenheid uitlijnen	278
			8.6.7	Apparaat plaatsen	278
			8.6.8	Geurfilter plaatsen	279

8.7	Ventilatie.....	279
8.8	Eerste gebruik	279
8.9	Overdracht aan de gebruiker	280
9	Buitenbedrijfstelling, demontage en verwijdering	281
9.1	Buitenbedrijfstelling	281
9.2	Demontage	281
9.3	Milieuvriendelijke verwijdering.....	281
9.3.1	Verwijdering van de transportverpakking	281
9.3.2	Wegwerpen van accessoires	281
9.3.3	Verwijdering van het oude apparaat..	281
10	Garantie, technische dienst, reserveonderdelen en toebehoren	282
10.1	Fabrieksgarantie van BORA	282
10.1.1	Garantieverlenging	283
10.2	Service	283
10.3	Reserveonderdelen	283
10.4	Accessoires.....	283
11	Energiegegevensblad	284
12	Informatie voor keuringsinstituten	285

1 Algemeen

Deze handleiding bevat belangrijke instructies die u tegen verwondingen beschermen en schade aan het apparaat voorkomen. Lees deze handleiding aandachtig door vooraleer u het apparaat installeert of voor het eerst gebruikt.

Bij deze handleiding horen ook nog andere documenten. Leef absoluut alle meegeleverde documenten na.

Montage, installatie en inbedrijfstelling mogen alleen worden uitgevoerd met inachtneming van de nationaal geldende wetten, voorschriften en normen. De werkzaamheden moeten worden uitgevoerd door gekwalificeerde vakmensen die bekend zijn met en voldoen aan de aanvullende voorschriften van de plaatselijke energiebedrijven.

Alle veiligheidsinstructies en waarschuwingen, alsmede de instructies in de meegeleverde documenten moeten worden nageleefd.

Bewaar deze instructies op een veilige plek en geef ze, indien nodig, aan de volgende eigenaar.

1.1 Geldigheid van de bedienings- en montagehandleiding

Deze handleiding kan worden gebruikt voor verschillende toestellen. Daarom is het mogelijk dat individuele kenmerken worden beschreven die niet op uw toestel van toepassing zijn. Afbeeldingen kunnen in detail afwijken voor bepaalde toestelvarianten en moeten worden gezien als schematische weergaven.

1.2 Aansprakelijkheid

De BORA Holding GmbH, BORA Vertriebs GmbH & Co KG, BORA APAC Pty Ltd en BORA Lüftungstechnik GmbH – hierna BORA geheten – zijn niet aansprakelijk voor schade veroorzaakt door veronachtzaming of niet-inachtneming van de bij de levering inbegrepen documenten!

Bovendien is BORA niet aansprakelijk voor schade die voortvloeit uit een verkeerde montage of uit het niet naleven van de veiligheidsinstructies en waarschuwingen!

1.3 Productconformiteit

Richtlijnen


De apparaten voldoen aan de volgende EU/EG-richtlijnen:

- 2009/125/EG Ecodesign-richtlijn
- 2011/65/EU RoHS-richtlijn

BORA Vertriebs GmbH & Co KG verklaart hierbij dat de radioapparatuur van het type XBO in overeenstemming is met richtlijn 2014/53/EU. De volledige tekst van de Europese conformiteitsverklaring is online verkrijgbaar op:

<https://www.bora.com/at/de/service/download/>
Het apparaat ondersteunt de frequentiebanden:

- 2,4 GHz: max. 100 mW
- 5 GHz: max. 100 mW

	AD	AT	BE	CH	CZ	DE	DK	EE	ES
	FI	FR	IE	IT	LI	LU	MC	MT	NL
	NO	PL	PT	RO	SE	SI	SK	SM	UK (NI)

In deze landen geldt bij WLAN in 5 GHz: uitsluitend voor binnengebruik.

1.4 Weergave van informatie


Er wordt gebruikgemaakt van een uniforme opmaak en van uniforme cijfers, symbolen, veiligheidsinstructies, begrippen en afkortingen, zodat u snel en veilig met deze handleiding zou kunnen werken. Het in deze gebruiksaanwijzing beschreven artikel wordt hierna ook aangeduid als apparaat.

Instructies worden aangegeven met een pijl:

- Voer alle instructies steeds in de vastgestelde volgorde uit.

Opsommingen worden aangegeven met een bullet aan het begin van de regel:

- Opsomming 1
- Opsomming 2

 Een inlichting maakt u attent op specifieke elementen waar u absoluut dient op te letten.

1.4.1 Veiligheidsinstructies en waarschuwingen

De veiligheidsinstructies en waarschuwingen in deze handleiding worden beklemtoond met symbolen en signaalwoorden. De veiligheidsinstructies en waarschuwingen zijn als volgt opgebouwd:

GEVAAR

Type en bron van gevaar Gevolgen bij niet-naleving ► Veiligheidsmaatregelen

Hierbij geldt:

- Waarschuwingstekens wijzen op een verhoogd risico op verwondingen.
- Het signaalwoord geeft de ernst van het gevaar aan.

Waarschuwingstekens	Signaalwoord	Risico
	Gevaar	Geeft een onmiddellijk gevaarlijke situatie aan die bij niet-naleving kan leiden tot de dood of tot ernstige verwondingen.
	Waarschuwing	Geeft een potentieel gevaarlijke situatie aan die bij niet-naleving kan leiden tot de dood of tot ernstige verwondingen.
	Opgelet	Geeft een potentieel gevaarlijke situatie aan die bij niet-naleving kan leiden tot de dood of tot ernstige verwondingen.
	Opmerking	Geeft een mogelijk gevaarlijke situatie aan die bij niet-naleving kan leiden tot materiële schade.

Tab. 1.1 Betekenis van de waarschuwingstekens en signaalwoorden

1.4.2 Afbeeldingen

Alle afmetingen worden aangegeven in millimeters.

2 Veiligheid

Het apparaat voldoet aan de geldende veiligheidsvoorschriften. De gebruiker is verantwoordelijk voor de reiniging, het onderhoud en het veilige gebruik van het apparaat. Ondeskundig gebruik kan leiden tot lichamelijke en materiële schade.

2.1 Correct gebruik

Het apparaat is alleen bedoeld voor de bereiding van gerechten in particuliere huishoudens.

i Het apparaat mag alleen in vorstvrije ruimten worden gebruikt.

Dit apparaat is niet bedoeld voor:

- zakelijk gebruik (gastronomie, restaurants)
- gebruik buitenshuis
- verwarmen van ruimten
- gebruik op mobiele locaties, zoals motorvoertuigen, schepen of vliegtuigen
- gebruik op hoogtes boven de 2000 meter (boven de zeespiegel)
- gebruik als het apparaat niet volledig is ingebouwd

Een ander gebruik of een gebruik dat niet in overeenstemming is met hetgeen hier wordt beschreven, wordt beschouwd als onreglementair gebruik.

i BORA is niet aansprakelijk voor schade door onjuiste montage, onreglementair gebruik of verkeerde bediening.

Elk onrechtmatig gebruik is verboden!

2.2 Personen met verminderde vaardigheden

Kinderen

Dit apparaat kan worden gebruikt door kinderen vanaf 8 jaar, op voorwaarde dat ze onder toezicht staan of onderricht werden omtrent het veilige gebruik van het apparaat en de daaruit voortvloeiende gevaren begrepen hebben. Kinderen mogen niet met het apparaat spelen.

- ▶ Gebruik de kinderbeveiliging, zodat kinderen de apparaten niet zonder toezicht kunnen inschakelen of de instellingen kunnen wijzigen.
- ▶ Houd toezicht op kinderen die zich in de buurt van het apparaat bevinden.
- ▶ Bewaar geen voorwerpen die voor kinderen interessant zijn in de opbergruimte boven het apparaat of in de oven zelf. Kinderen kunnen immers in de verleiding komen om op het apparaat (open deur) te klimmen.

i Reinigings- en onderhoudswerken mogen niet door kinderen worden uitgevoerd, tenzij deze voortdurend onder toezicht worden gehouden.

Personen met verminderde fysieke, sensorische of mentale vaardigheden

Dit apparaat kan worden gebruikt door personen met verminderde fysieke, sensorische of mentale vaardigheden of met een gebrek aan ervaring en/of kennis, op voorwaarde dat deze personen onder toezicht staan of onderricht werden omtrent het veilige gebruik van het apparaat en de daaruit voortvloeiende gevaren begrepen hebben. U kunt de inbedrijfstelling beperken door de kinderbeveiliging in te schakelen.

2.3 Algemene veiligheidsinstructies

GEVAAR

Verstikkingsgevaar door verpakkingsmateriaal

Verpakkingsmateriaal (bijv. folie, piepschuim) kan levensgevaarlijk zijn voor kinderen.

- ▶ Bewaar het verpakkingsmateriaal buiten het bereik van kinderen.
- ▶ Verwijder de verpakking onmiddellijk en op vakkundige wijze.

GEVAAR

Risico op een elektrische schok of verwondingen door beschadigde oppervlakken

Barsten, scheuren of breuken in het oppervlak van de apparaten (bijv. beschadigd glas), vooral dan ter hoogte van de bedieningseenheid, kunnen ervoor zorgen dat de onderliggende elektronica bloot komen te liggen of beschadigd raakt. Dit kan tot een elektrische schok leiden. Bovendien kan een beschadigd oppervlak letsels veroorzaken.

- ▶ Raak het beschadigde oppervlak niet aan.
- ▶ Schakel het apparaat onmiddellijk uit bij breuken, barsten of scheuren.
- ▶ Koppel het apparaat veilig los van het stroomnet met behulp van installatieautomaten, zekeringen, zekeringsautomaten en beveiligingen.
- ▶ Neem contact op met het serviceteam van BORA.

GEVAAR

Risico op verwondingen door overbelasting van de geopende deur

De geopende deur mag met maximaal 22,5 kg worden belast.

- ▶ Voorkom dat kinderen op de open deur gaan staan, erop gaan zitten of eraan gaan hangen.
- ▶ Ga niet op de geopende deur staan, zitten of leunen.
- ▶ Zet geen zware objecten op de geopende deur.

WAARSCHUWING

Risico op verwondingen of schade door niet-originele onderdelen of onbevoegde wijzigingen

Niet-originele onderdelen kunnen leiden tot lichamelijke letsels of schade aan het apparaat. Het aanbrengen van wijzigingen aan en het aan- of ombouwen van het apparaat kunnen de veiligheid beïnvloeden.

- ▶ Gebruik alleen originele onderdelen.
- ▶ Breng geen wijzigingen of toevoegingen aan het apparaat aan.

WAARSCHUWING

Risico op verwondingen door mechanische schade aan het apparaat

Mechanische schade (bijv. breuken, vervormingen, het losraken van lijmverbindingen, ...) aan het apparaat, alsmede aan kabels en toebehoren, kan leiden tot verwondingen.

- ▶ Gebruik het apparaat dan niet meer.
- ▶ Probeer beschadigde onderdelen niet zelf te repareren of te vervangen.
- ▶ Neem contact op met het serviceteam van BORA.

OPGELET

Gevaar voor letsels door omvallende apparaatonderdelen

Omvallende apparaatonderdelen kunnen verwondingen veroorzaken.

- ▶ Leg verwijderde apparaatonderdelen veilig naast het apparaat.
- ▶ Zorg ervoor dat de verwijderde apparaatonderdelen niet naar beneden kunnen vallen.

OPGELET

Risico op verwondingen door overbelasting

Door ondeskundige hantering bij het transporteren en monteren van het apparaat kunt u letsels oplopen aan de ledematen en de romp.

- ▶ Transporteer en monteer het apparaat zo nodig met twee.
- ▶ Gebruik geschikte hulpmiddelen om schade of letsels te voorkomen.

OPGELET

Beschadiging door verkeerd gebruik

De oppervlakken van de apparaten mogen niet als werk- of aflegvlak worden gebruikt. Apparaten kunnen hierdoor beschadigd raken (vooral bij harde en scherpe voorwerpen).

- ▶ Gebruik de apparaten niet als werk- of aflegvlak.
- ▶ Houd harde of scherpe voorwerpen uit de buurt van de apparaatoppervlakken.

OPMERKING

Storingen en fouten

Bij storingen of verkeerd gebruik worden er foutmeldingen gegeven.

- ▶ Bij storingen of fouten volgt u de instructies op het display van het apparaat en de instructies in het hoofdstuk Storingen verhelpen.
- ▶ Staat de storing of fout er niet bij, schakel dan het apparaat uit en neem contact op met het serviceteam van BORA.

OPMERKING

Schade aan het apparaat door huisdieren

Huisdieren kunnen het apparaat beschadigen of zichzelf verwonden.

- ▶ Houd huisdieren uit de buurt van het apparaat.

2.4 Veiligheidsinstructies montage

GEVAAR

Risico op verwondingen door onjuiste montage

Als de installatie-instructies niet worden opgevolgd, kan dit leiden tot letsel.

- ▶ Het apparaat mag alleen worden geïnstalleerd en gemonteerd door opgeleid vakpersoneel dat de gebruikelijke nationale voorschriften en aanvullende voorschriften van de plaatselijke energieleveranciers kent en in acht neemt.
- ▶ Het apparaat mag alleen worden geïnstalleerd als er geen stroom op staat.
- ▶ Werkzaamheden aan elektrische componenten mogen alleen worden uitgevoerd door opgeleide elektrische installateurs.
- ▶ Voer alle werkzaamheden aandachtig en nauwgezet uit.
- ▶ Voordat u het apparaat of systeem aan de eindgebruiker overdraagt, dient u te controleren of het correct is geïnstalleerd.

GEVAAR

Gevaar voor elektrische schok door foutieve stroomaansluiting

Als het apparaat onjuist op het stroomnet is aangesloten, bestaat er een gevaar voor een elektrische schok.

- ▶ Zorg ervoor dat het apparaat via een vaste verbinding op het stroomnet is aangesloten.
- ▶ Zorg ervoor dat het apparaat op een correct geïnstalleerd aardingsstelsel is aangesloten.
- ▶ Zorg ervoor dat u een inrichting voorziet die een scheiding van het net met een contactafstand van ten minste 3 mm breed aan alle polen mogelijk maakt (installatieautomaten, zekeringen, zekeringsautomaten, veiligheidsschakelaars).

GEVAAR

Gevaar voor elektrische schok door beschadigde voedingskabel

Een beschadigde voedingskabel (bijv. beschadigd bij de montage) kan een (dodelijke) elektrische schok veroorzaken.

- ▶ Let erop dat de voedingskabel niet ingeklemd of beschadigd raakt.

GEVAAR

Gevaar voor elektrische schok door beschadigd apparaat

Een beschadigd apparaat kan een elektrische schok veroorzaken.

- ▶ Controleer het apparaat op zichtbare schade vóór de montage.
- ▶ Monteer in geen geval een beschadigd apparaat en sluit een beschadigd apparaat niet aan.
- ▶ Stel een beschadigd apparaat niet in werking.

OPMERKING

Schade aan het apparaat door verkeerde elektrische aansluiting

De elektrische veiligheid van het apparaat is enkel gewaarborgd wanneer het wordt aangesloten op een correct geïnstalleerd aardingssysteem.

- ▶ Werkzaamheden aan elektrische componenten mogen alleen worden uitgevoerd door opgeleide elektrische installateurs.
- ▶ Zorg ervoor dat deze elementaire veiligheidsmaatregel wordt genomen. Het apparaat moet geschikt zijn voor de lokale spanning en frequentie.
- ▶ Controleer de gegevens op het typeplaatje en sluit het apparaat niet aan in geval van afwijkingen.
- ▶ Gebruik enkel de opgegeven aansluitkabels.

2.4.1 Speciale veiligheidsinstructies voor de kraanwateraansluiting

WAARSCHUWING

Gezondheidsrisico's door verontreinigd water

Het gebruik van verontreinigd water brengt gezondheidsrisico's met zich mee

- ▶ Sluit het apparaat aan op de drinkwatervoorziening.
- ▶ Let erop dat de kwaliteit van het kraanwater voldoet aan de drinkwatervoorschriften van het betreffende land.
- ▶ De kraanwateraansluiting mag alleen worden gemonteerd door opgeleid vakpersoneel dat de lokale voorschriften kent en in acht neemt.

OPGELET

Waterschade door verontreinigingen

Verontreinigingen in de waterleiding kunnen zich afzetten in het ventiel van het apparaat. Als het ventiel daardoor niet meer goed functioneert, kan er water weglekken.

- ▶ Spoel de waterleidingen door voordat u het apparaat aansluit of wanneer er aan de waterleidingen gewerkt is.

2.5 Veiligheidsinstructies bediening

GEVAAR

Brandgevaar door oververhitte oliën of vetten

Olie of vet kan snel verhitten en ontvlammen.

- ▶ Laat het apparaat nooit onbeheerd achter als u met oliën en vetten werkt.
- ▶ Blus olie- of vetbranden nooit met water.
- ▶ Schakel het apparaat uit.
- ▶ Verstik het vuur met bijv. een kookpotdeksel of een branddeken.

GEVAAR

Brandgevaar door overdroging

Overdroging kan brand veroorzaken.

- ▶ Laat het apparaat niet onbeheerd achter wanneer u kruiden, brood, champignons enz. droogt.
- ▶ Als er rook vrijkomt, houd het toestel dan gesloten en schakel de stroomtoevoer uit.
- ▶ Open de deur pas als de rook is afgezogen.

GEVAAR

Brand- en explosiegevaar door ontvlambare vloeistoffen

Brandbare vloeistoffen (alcohol dampen) kunnen in een hete oven vlam vatten door verhit voedsel of exploderen en ernstig letsel veroorzaken.

- ▶ Bereid nooit voedsel met grote hoeveelheden sterke, alcoholische dranken.
- ▶ Gebruik alleen kleine hoeveelheden alcoholische dranken.
- ▶ Giet geen ontvlambare vloeistoffen (bijv. sterke drank) over verhit voedsel.

GEVAAR

Gevaar voor brandwonden of explosies door gesloten conservenblikken

Als gesloten conservenblikken worden verhit, ontstaat er overdruk waardoor de blikken kunnen ontploffen en ernstig letsel kunnen veroorzaken.

- ▶ Verwarm dus geen gesloten conservenblikken.

⚠ WAARSCHUWING**Gevaar voor verbranding door heet voedsel**

Het gerecht kan overlopen als de ovenplaten in de oven worden geschoven of eruit worden gehaald. Het aanraken van heet voedsel kan ernstige brandwonden veroorzaken.

- ▶ Let erop dat het hete gerecht niet overloopt als u de ovenplaten in de oven zet of eruit haalt.

⚠ WAARSCHUWING**Verbrandingsgevaar door stroompanne**

Tijdens of na een stroomstoring kan een apparaat dat eerder gebruikt is nog steeds heet zijn.

- ▶ Raak het apparaat niet aan als het nog heet is.
- ▶ Houd kinderen uit de buurt van het hete apparaat.

⚠ WAARSCHUWING**Gevaar voor verbranding door hete oppervlakken**

Het apparaat en de aanraakbare onderdelen (ovenruimte, deur, verwarmingselementen, voedselthermometer, accessoires) worden heet tijdens gebruik. Het aanraken van hete oppervlakken kan ernstige brandwonden veroorzaken.

- ▶ Raak de hete oppervlakken niet aan.
- ▶ Gebruik, indien nodig, geschikte hulpmiddelen (pannenlappen, thermische handschoenen).
- ▶ Houd kinderen onder de 8 uit de buurt van het apparaat, tenzij ze voortdurend onder uw toezicht staan.

⚠ WAARSCHUWING**Risico op verwondingen door bewegende onderdelen**

Bij het openen en sluiten van de deur/bedieningseenheid bestaat het risico op letsel.

- ▶ Zorg ervoor dat niemand met de vingers in het apparaat zit wanneer de deur/bedieningseenheid wordt bewogen (vooral als er kinderen in de buurt zijn).

⚠ WAARSCHUWING**Risico op verwondingen door geopende deur**

Wanneer de deur open staat, bestaat er struikelgevaar en gevaar voor beknelling.

- ▶ Sluit de deur na gebruik.

WAARSCHUWING

Risico op corrosie

Roestend materiaal (bijv. borden, bestek) kan leiden tot corrosie in de ovenruimte.

- ▶ Gebruik alleen originele accessoires in de oven.

WAARSCHUWING

Risico op verwondingen door hete dampen

Als de deur wordt geopend, kan er hete stoom ontsnappen als er van tevoren geen stoomafzuiging heeft plaatsgevonden. Stoom is, afhankelijk van de temperatuur, niet zichtbaar. Als de deur wordt geopend, kan er heet water vanaf druipen.

- ▶ Sta niet te dicht bij het apparaat als u de deur opent.
- ▶ Open de deur voorzichtig.
- ▶ Houd kinderen uit de buurt van stoom die ontsnapt.

WAARSCHUWING

Risico op verwondingen door onzorgvuldig gebruik van de voedselthermometer

Als u de voedselthermometer onzorgvuldig in het voedsel inbrengt, dan kan dit leiden tot verwondingen.

- ▶ Zorg dat u de voedselthermometer goed plaatst.

OPMERKING

Schade aan het apparaat

Verkeerd gebruik kan het apparaat beschadigen.

- ▶ Let op dat de afvoerzeef altijd geplaatst is tijdens het gebruik van de oven. Grote voedselresten kunnen de waterafvoer en de pomp verstopen.
- ▶ Bedek de bodem van de oven nooit met bijv. aluminiumfolie of beschermende ovenfolie.
- ▶ Plaats geen kookgerei op de bodem van de oven.
- ▶ Bewaar geen ontvlambare voorwerpen of vloeistoffen in de ovenruimte.
- ▶ Houd de deur gesloten tijdens het gebruik. Anders kan het bedieningselement zeer heet worden.
- ▶ Vang afdruiwend vet altijd op met een hiervoor geschikte bak.
- ▶ Schakel het apparaat na gebruik uit.

OPMERKING

Hogere luchtvochtigheid

Bij elk kook- en schoonmaakproces komt er vocht vrij in de ruimte.

- ▶ Zorg voor voldoende aanvoer van frisse lucht, bijvoorbeeld via een open raam.
- ▶ Zorg voor een normaal en aangenaam binnenklimaat (45–60% luchtvochtigheid). Doe dit door de natuurlijke ventilatieopeningen te gebruiken of gebruik de klimaatregeling in het gebouw.

2.6 Veiligheidsinstructies reiniging en onderhoud

GEVAAR

Brandgevaar door oververhitte oliën of vetten

Olie of vet kan snel verhitten en ontvlammen.

- ▶ Verwijder eventuele olie- en vetresten voordat u de ovenruimte gebruikt.

WAARSCHUWING

Gevaar voor verbranding door hete oppervlakken

Het apparaat en de aanraakbare onderdelen (ovenruimte, deur, verwarmingselementen, voedselthermometer, accessoires) worden heet als ze worden gereinigd. Het aanraken van hete oppervlakken kan ernstige brandwonden veroorzaken.

- ▶ Raak de hete oppervlakken niet aan.
- ▶ Laat het apparaat en aanraakbare onderdelen voor en na de reiniging eerst afkoelen.
- ▶ Houd kinderen onder de 8 uit de buurt van het apparaat, tenzij ze voortdurend onder uw toezicht staan.

WAARSCHUWING

Risico op corrosie

Als er voedsel of vloeistoffen met keukenzout aan de roestvrijstalen binnenwanden van de oven blijven kleven, kan dit leiden tot corrosie.

- ▶ Verwijder voedsel of vloeistoffen met keukenzout van de roestvrijstalen binnenwanden van de oven.

⚠ WAARSCHUWING**Risico op verwondingen door hete dampen**

Als de deur wordt geopend, kan er hete stoom ontsnappen als er van tevoren geen stoomafzuiging heeft plaatsgevonden. Stoom is, afhankelijk van de temperatuur, niet zichtbaar. Als de deur wordt geopend, kan er heet water vanaf druipen.

- ▶ Sta niet te dicht bij het apparaat als u de deur opent.
- ▶ Open de deur voorzichtig.
- ▶ Houd kinderen uit de buurt van stoom die ontsnapt.

⚠ WAARSCHUWING**Risico op verwondingen door heet water en schoonmaakmiddelen**

Als de deur tijdens het reinigingsproces wordt geopend, dan kan dit leiden tot brandwonden of irritatie van de ogen.

- ▶ Open de deur niet tijdens het reinigingsprogramma.

OPGELET**Irritatie van de ogen door resten van schoonmaakmiddelen**

Eventuele resten van het reinigingsmiddel in de ovenruimte en de lege reinigingscartridge kunnen irritatie veroorzaken als ze in contact komen met de ogen.

- ▶ Was uw handen na contact met het schoonmaakmiddel of de reinigingscartridge.

OPMERKING

Schade aan het apparaat door vuil

Verontreinigingen kunnen schade, werkingsstoornissen of geurhinder veroorzaken. In het ergste geval kan dit zelfs een bron van gevaar worden.

- ▶ Maak het apparaat regelmatig schoon.
- ▶ Verwijder verontreinigingen onmiddellijk.
- ▶ Gebruik bij het reinigen uitsluitend niet-schurende reinigingsmiddelen om krassen en slijtage aan het oppervlak te vermijden.
- ▶ Zorg ervoor dat er bij het reinigen geen water in het apparaat kan lopen. Gebruik enkel een licht bevochtigde doek. Spuit het apparaat nooit met water schoon. Binnendringend water kan schade veroorzaken.
- ▶ Gebruik geen stoomreiniger om te reinigen. De stoom kan op spanningvoerende delen terecht komen en een kortsluiting alsook materiële schade veroorzaken.
- ▶ Neem alle instructies uit hoofdstuk “Reiniging en onderhoud” in acht.
- ▶ Gebruik geen krachtige schuurmiddelen of scherpe metalen schrapers om de ovenruimte en glazen oppervlakken schoon te maken (deur en bedieningseenheid). Dit kan krassen op het oppervlak veroorzaken en het glas kan hierdoor kapot gaan.
- ▶ Gebruik uitsluitend BORA Original reinigingscartridges, want cartridges van andere fabrikanten kunnen het apparaat onherstelbaar beschadigen.

2.7 Veiligheidsinstructies reparatie, service en reserveonderdelen

GEVAAR

Risico op verwondingen tijdens reparaties

Een gebrek aan vaardigheden kan leiden tot verwondingen tijdens reparatiewerkzaamheden.

- ▶ Reparaties en servicewerkzaamheden mogen alleen worden uitgevoerd door opgeleid vakpersoneel dat de gebruikelijke nationale voorschriften en aanvullende voorschriften van de plaatselijke energieleveranciers kent en in acht neemt.
- ▶ Koppel het apparaat veilig los van de stroomvoorziening.
- ▶ Werkzaamheden aan elektrische componenten mogen alleen worden uitgevoerd door opgeleide elektrische installateurs.
- ▶ Een beschadigde netaansluitkabel moet door een geschikte netaansluitkabel worden vervangen.
- ▶ Oude slangensets voor aansluiting op de waterleiding mogen niet opnieuw worden gebruikt.

GEVAAR

Gevaar voor elektrische schok door restlading

Er kan nog spanning staan op elektronische apparaatonderdelen en deze kunnen een elektrische schok veroorzaken.

- ▶ Raak geen blootliggende contacten aan.
- ▶ Gebruik de ontladingsadapter voordat u aan het apparaat gaat werken.

WAARSCHUWING

Risico op verwondingen of beschadiging door onjuiste reparaties

Niet-originele onderdelen kunnen leiden tot lichamelijke letsels of schade aan het apparaat. Het aanbrengen van wijzigingen aan en het aan- of ombouwen van het apparaat kunnen de veiligheid beïnvloeden.

- ▶ Gebruik bij reparaties alleen originele onderdelen.
- ▶ Breng geen wijzigingen of toevoegingen aan het apparaat aan.

2.8 Veiligheidsinstructies demontage en verwijdering

GEVAAR

Risico op verwondingen tijdens demontage

Een gebrek aan vaardigheden kan leiden tot verwondingen tijdens demontage.

- ▶ De demontage mag alleen worden uitgevoerd door opgeleid vakpersoneel dat de gebruikelijke nationale voorschriften en aanvullende voorschriften van de plaatselijke energieleveranciers kent en in acht neemt.
- ▶ Koppel het apparaat veilig los van de stroomvoorziening.
- ▶ Werkzaamheden aan elektrische componenten mogen alleen worden uitgevoerd door opgeleide elektrische installateurs.

GEVAAR

Gevaar voor elektrische schok door foutief loskoppelen

Door het apparaat onjuist los te koppelen van het stroomnet, bestaat er gevaar voor een elektrische schok.

- ▶ Koppel het apparaat veilig los van de stroomvoorziening.
- ▶ Controleer met een goedgekeurd meettoestel of het apparaat volledig spanningsvrij is.
- ▶ Raak geen blootgestelde contacten van het elektronische systeem aan. Er kan immers nog spanning op staan.

 **GEVAAR****Gevaar voor elektrische schok door restlading**

Er kan nog spanning staan op elektronische apparaatonderdelen en deze kunnen een elektrische schok veroorzaken.

- ▶ Raak geen blootliggende contacten aan.
- ▶ Gebruik de ontladingsadapter voordat u aan het apparaat gaat werken.

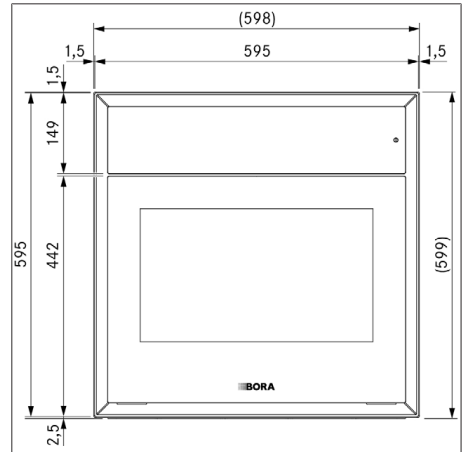
3 Technische gegevens

3.1 X BO stoomoven XBO

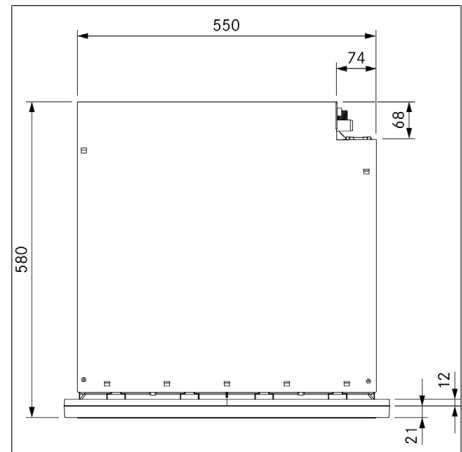
Parameter	Waarde
Aansluitspanning meerfasig	380 - 415 V 2N
Aansluitspanning eenfasig	220 - 240 V
Frequentie	50 Hz
Vermogensopname maximaal	6100 W
Zekering / netaansluiting tweefasig	2 x 16 A
Zekering / netaansluiting eenfasig	1 x 16 A
Afmetingen (breedte x hoogte x diepte)	598 x 599 x 580 mm
Afmetingen ovenruimte (breedte x hoogte x diepte)	480 x 308 x 405 mm
Inhoud ovenruimte	53 l
Aantal plaatniveaus	3
Massa (incl. toebehoren/verpakking)	62 kg
Gewicht	47 kg
Materiaal oppervlak	Glas en kunststof
Temperatuurbereik	30 - 230 °C
Vermogensregeling	Traploos
Lengte watertoevoerslang	2,5 m
Aansluiting watertoevoerslang	3/4" (SW30)
Lengte watertoevoerslang	2,5 m
Binnen-/buitendiameter waterafvoerslang	19 mm / 27 mm
Materiaal geurfilter	Actieve kool met ionenwisselaar
Maximale gebruiksduur geurfilter	1 jaar

Tab. 3.1 Technische gegevens X BO

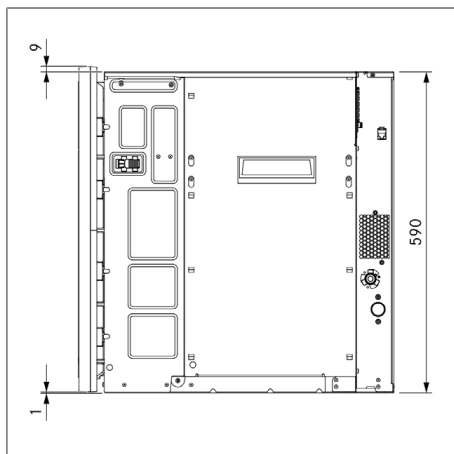
3.1.1 Toestelafmetingen X BO



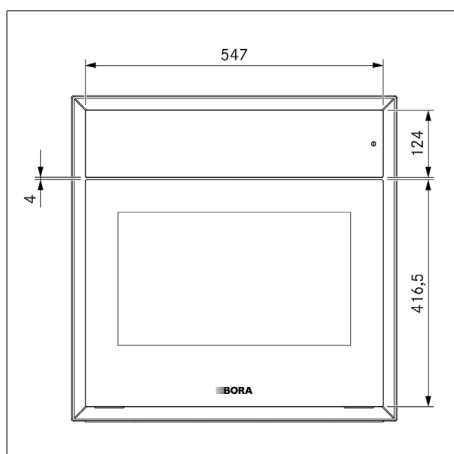
Afb. 3.1 Vooraanzicht XBO



Afb. 3.2 Bovenaanzicht XBO



Afb. 3.3 Zij aanzicht XBO



Afb. 3.4 Vooraanzicht glas XBO

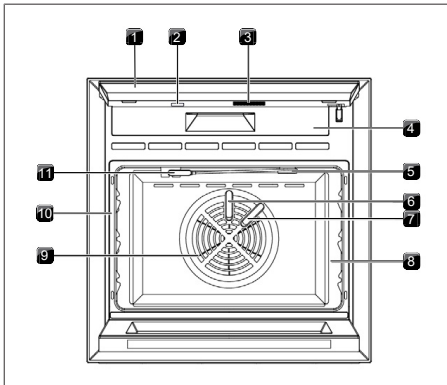
4 Beschrijving van het apparaat

► Leef alle veiligheidsinstructies en waarschuwingen na (zie zie "2 Veiligheid").

4.1 Zo werkt het

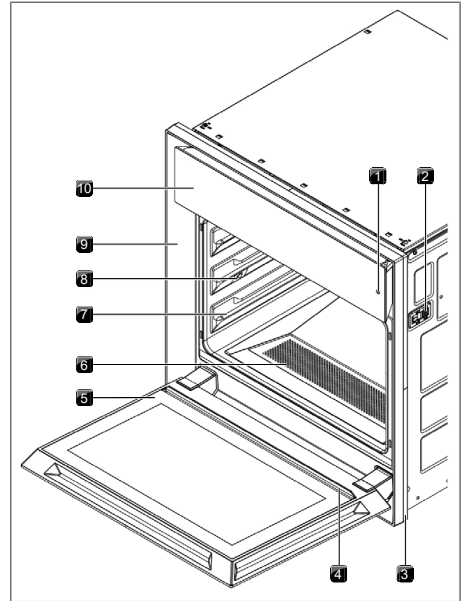
De X BO stoomoven wekt de stoom rechtstreeks in de ovenruimte op vol verwarmingsvermogen op door water op de ventilatorrotor te doseren. Deze technologie zorgt in tegenstelling tot externe stoomopwekking voor een hele snelle naregeling en zo voor de beste en gelijkmatige garing. De BORA X BO werkt in principe met iets lagere temperaturen, omdat hij de hete lucht met hoge snelheid laat circuleren en de warmte zo sneller op het voedsel overbrengt.

4.2 Stoomoven



Afb. 4.1 Bedieningseenheid en deur open

- [1] Bedieningseenheid met aanraakscherm (uitgeklapt)
- [2] USB-interface
- [3] Luidspreker
- [4] Filtervervangingsklep
- [5] Kabelhouder kernthermometer
- [6] Watertoevoer reiniging
- [7] Watertoevoer stoomopwekking
- [8] Ovenruimte
- [9] Ventilatorrotor
- [10] Afdichting ovenruimte
- [11] Kernthermometer



Afb. 4.2 Deur open

- [1] Sensorknop in-/uitschakelen
- [2] Wig (2x)
- [3] Frame afstandhouder
- [4] Druppelvanger
- [5] Deur (geopend)
- [6] Afvoerzeef
- [7] Rek ovenruimte (3 plaatniveaus)
- [8] LED-ovenruimteverlichting (3x)
- [9] Montageframe
- [10] Bedieningseenheid met aanraakscherm (gesloten)

4.3 Aanraakscherm

Het apparaat kan worden bediend via het aanraakscherm, net als bij een smartphone. De bedieningseenheid kan traploos naar boven worden geklapt (handiger als de oven lager is geïnstalleerd).

► Pak de zijkanten van de bedieningseenheid met beide handen vast en klap deze omhoog of omlaag.

i Er kunnen door puntige of scherpe voorwerpen krassen ontstaan op het gevoelige oppervlak van het aanraakscherm.

- i** Er mag geen water of vuil achter het aanraakscherm terechtkomen.

4.3.1 Bedieningsprincipe

Bediening	Commando
Druk op een symbool/knop	Functie activeren
Houd een symbool/knop ingedrukt	Meer opties activeren
Slide	Waarde instellen, navigatie

Tab. 4.1 Bedieningsprincipe

4.4 De deur openen

BORASmart Open

Nadat u de deuropening hebt geactiveerd, wordt eerst de stoom uit de oven gezogen. De deur gaat pas daarna open. (BORA Clear View, als de deur wordt geopend, ontsnapt er geen stoom.) De duur van de stoomafzuiging (10 tot 20 seconden) en de hoeveelheid af te voeren stoom kunnen worden ingesteld. U kunt de deur ook handmatig, en zonder stoomafzuiging, openen. Het X BO geurfilter vermindert de geuren van de lucht die uit de ovenruimte wordt afgevoerd.

4.5 Kernthermometer

Met de vierpuntskernthermometer bepaalt u op een betrouwbare wijze de kerntemperatuur van voedsel. Deze bevindt zich aan de bovenkant van de ovenruimte en is met een kabel verbonden met het apparaat. De kernthermometer moet in het voedsel worden gestoken. 4 meetpunten detecteren altijd het koudste deel van het voedsel. Zodra het gerecht de vooraf doeltemperatuur heeft bereikt, stopt het gaarproces.

- ▶ Haal de kernthermometer uit de houder.
- ▶ Steek de kernthermometer in het dikste deel van het voedsel.
- Als het voedsel botten bevat, plaats de thermometer dan vlak in de buurt van het bot.
- Steek bij heel gevogelte de thermometer langs het borstbeen, zodat de borst en de poot sappig zijn.
- ▶ Plaats na de bereiding de gereinigde kernthermometer terug in de houder en doe de kabel om de kabelhouder.

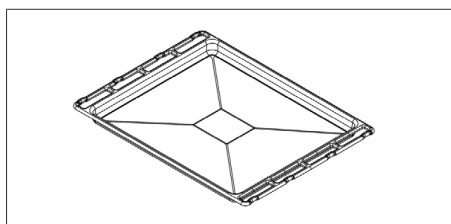
4.6 Ovenplaat

Alle ovenplaten kunnen op ieder plaatniveau worden gebruikt. De ovenplaten die voor een programma nodig zijn, worden als accessoires aangegeven in de pre-sets, de professionele tips en de speciale programma's.

Universele plaat

- Materiaal: Aluminium coating
- Afmetingen (B x D x H): 469 x 354 x 25 mm
- Inhoud: 3 l

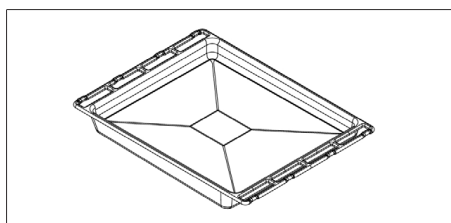
Over de aluminium kern van de universele plaat is een extreem harde keramische coating aangebracht. De hoogwaardige antiaanbaklaag van PTFE aan de buitenkant is PFOA-vrij.



Afb. 4.3 Universele plaat

Universele plaat diep

- Materiaal: Aluminium coating
- Afmetingen (B x D x H): 469 x 354 x 40 mm
- Inhoud: 4,9 l



Afb. 4.4 Universele plaat diep

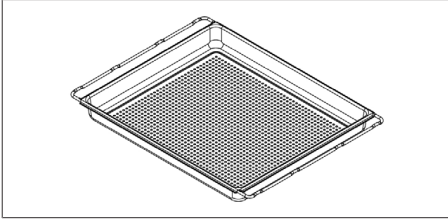
Roestvrijstalen stoommandje

- Materiaal: Roestvrij staal
- Afmetingen (B x D x H): 469 x 361 x 41,5 mm
- Inhoud: 5,2 l

De geperforeerde gaten van het roestvrijstalen stoommandje zorgen voor een goede lucht- en stoomcirculatie, wat leidt tot een gelijkmatig kookresultaat. Overtollig vet of vocht druipt er gewoon vanaf en kan worden opgevangen met een universele plaat die eronder is geplaatst.

Het roestvrijstalen stoommandje is geschikt voor een rustige bereiding van allerlei soorten voedsel.

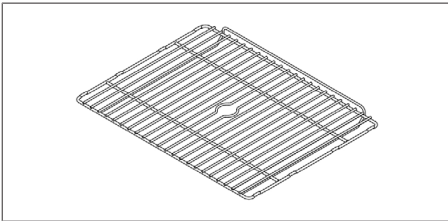
- ▶ Doe liever geen bevroren voedsel in het roestvrijstalen stoommandje.
- ▶ Gebruik het roestvrijstalen stoommandje uitsluitend voor temperatuurstellingen tot maximaal 120 °C



Afb. 4.5 Roestvrijstalen stoommandje

Bak- en grillrooster

- Materiaal: Roestvrij staal
 - Afmetingen (B x D x H): 469 x 358 x 38,5 mm
- Tijdens reinigingsprogramma's dient het bak- en grillrooster als drager voor de reinigingscartridge. De beugel van het bak- en grillrooster zorgt ervoor dat het voedsel er niet naar afglijdt.
- ▶ Schuif de ovenplaten de etensbak met de beugel naar achteren op een plaatniveau in de oven.



Afb. 4.6 Bak- en grillrooster

Gebruik van de ovenplaten

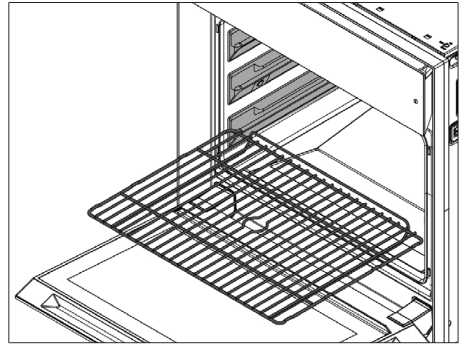
- ▶ Snij niet met een mes in de ovenplaten.
- ▶ Gebruik geen metalen voorwerpen of voorwerpen met een scherpe rand om voedsel om te keren of te verwijderen.
- ▶ Gebruik uitsluitend accessoires van kunststof of hout.

Het is mogelijk dat de ovenplaten bij verhitting uitzetten (thermisch gedrag). Als ze ongelijkmatig worden verwarmd, kan de mate waarin het metaal uitzet sterk verschillen. De onderstaande maatregelen kunnen vervorming tegengaan:

- ▶ Verwarm de X BO goed voor zonder ovenplaten.
- ▶ Beleg de ovenplaten gelijkmatig.
- ▶ Gebruik de ovenplaten zoals aangegeven in de handleiding.
- ▶ Gebruik voor pizza's, rond gebak en dergelijke een geschikte vorm en plaats deze op het bak- en grillrooster.
- ▶ Zet geen koude levensmiddelen of water direct op de hete ovenplaten.
- ▶ Gebruik de universele plaat voor het (aan-)braden.

Ovenplaat plaatsen/verwijderen

- ▶ Plaats de ovenplaat op de rails van het betreffende plaatniveau en duw deze zo ver mogelijk in de ovenruimte.



Afb. 4.7 Ovenplaat plaatsen

De ovenplaten zijn voorzien van een uittrekbeveiliging die voorkomt dat ze naar voren uit de rails glijden.

- ▶ Til de ovenplaten op om ze te verwijderen uit de ovenruimte.

4.7 Demomodus

Voor demonstratiedoeleinden zijn er 3 demomodi met beperkte functies beschikbaar:


- Zonder hitte en water
- Zonder hitte met water
- Video-opname - bediening niet mogelijk.

5 Functies en bediening

- ▶ Leef alle veiligheidsinstructies en waarschuwingen na (zie zie "2 Veiligheid").

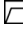
5.1 Apparaat in-/uitschakelen


De sensorknop  reageert op vingercontact. Met deze knop schakelt u het apparaat in of uit.

- ▶ Houd  ingedrukt.
 - Na het uitschakelen wordt het apparaat eerst in de slaapstand gezet en na 15 minuten wordt de software volledig uitgeschakeld.

5.2 Deur openen/sluiten

Deur openen

- ▶ Druk op 
 - De deur gaat op een kiertje.
- ▶ Gebruik beide handen om de geopende deur zo ver mogelijk naar beneden te klappen.

-  Als de positie van de deur gedurende 10 seconden ongewijzigd blijft nadat deze op een kier is gezet, sluit de deur automatisch weer.

Deur sluiten

Als de deur helemaal open staat:

- ▶ Klap de deur met beide handen omhoog tot deze automatisch sluit.

Als de deur op een kier staat:

- ▶ Gebruik beide handen om de geopende deur zo ver mogelijk naar beneden te klappen.
- ▶ Klap de deur met beide handen omhoog tot deze automatisch sluit.

-  Duw niet tegen de reeds geopende deur. Dit kan schade aan het apparaat veroorzaken.

5.3 Aanraakscherm bedienen

Het aanraakscherm reageert op vingercontact. Het scherm herkent verschillende aanraakopdrachten:

Aanraakopdracht	Contact	Tijdskuur (contact)
Aanraakscherm	Kort aanraken	0,5 s
langdurig aanraken	Lang aanraken	1 - 8 s
Slide	Verticaal/horizontaal Veegbeweging	0,1 - 8 s
Cijferrol	Verticale veegbeweging over de cijferrol totdat te gewenste waarde in het midden van de rol wordt weergegeven.	

Tab. 5.1 Aanraakopdrachten

- ▶ Raak het aanraakscherm alleen met uw vingers aan.
- ▶ Zorg dat u schone en droge vingers heeft.
- ▶ Zorg ervoor dat u de bal van uw hand niet op het aanraakscherm legt terwijl u het bedient.
- ▶ Houd het contactoppervlak zo klein mogelijk wanneer u de aanraakvlakken aanraakt.

Functie activeren, knop of menuoptie kiezen


- ▶ Druk op het symbool.

5.4 Gebruiksaanwijzing en instructies

-  Onder de menu-optie 'Eerste stappen' staan handige video's met informatie over hoe u de X BO stoomoven kunt gebruiken.

Informatie en tips

De programma's bieden instructies en tips:

- ▶ Druk op  bij de pre-sets
- ▶ Druk op de 'Info'-knop bij de speciale programma's
- ▶ Druk op de 'Pro-tip'-knop bij de automatische programma's

Handleiding

Via de knop 'Handleiding' worden bepaalde stappen uitgelegd door middel van een animatie (bijv. het plaatsen van de BORA reinigingscartridge).

Statusmeldingen

Statusmeldingen worden in de bovenste rand van het scherm weergegeven.

- ▶ Let goed op de statusmeldingen.

5.5 Standaardfuncties

De standaardfuncties zijn in elk menuniveau beschikbaar en worden aan de rand van het scherm weergegeven.

Symbool/functies	Betekenis
Menuniveau terug	Schermschakelt terug naar een hoger menuniveau.
Hoofdmenu	Schermschakelt terug naar het hoofdmenu.
Deur openen	Deur gaat automatisch open.
Ovenruimteverlichting	Ovenruimteverlichting wordt in- of uitgeschakeld.
Uur	uren:minuten

Tab. 5.2 Standaardfuncties

Een schuifbalk onder aan het scherm laat het momenteel zichtbare gebied in het menu zien.

- ▶ Veeg naar links of rechts over het scherm om andere delen van het menu weer te geven.

5.6 Algemene functies

Algemene functies kunnen onafhankelijk van de bedrijfsmodus en op elk moment worden gebruikt.

Algemene functies openen

- ▶ Veeg vanaf de bovenste rand van het scherm naar beneden.

Algemene functies sluiten

- ▶ Veeg naar boven.

Symbool/functies	Betekenis
Eierwekker	Aftellen tot op de seconde nauwkeurig, akoestisch en optisch signaal nadat de tijd is verstreken. Daarna loopt de tijd door in het negatief
Wekker	Akoestisch signaal op een bepaald tijdstip, waarna de tijd in het negatief blijft lopen
Zoeken	Zoeken met vrije tekst met suggestiefunctie, zodat u makkelijker en sneller functies of programma's kunt vinden

Symbool/functies	Betekenis
Bericht	Aanwijzingen voor andere personen. Bericht wordt weergegeven op het display (bijv. beëindig geen lopend kookproces)
Bedieningsvergrendeling	Voorkomt onbedoelde of onbevoegde bediening tijdens gebruik.
Reinigingsvergrendeling	Display is 10 seconden vergrendeld voor reiniging tijdens gebruik

Tab. 5.3 Algemene functies

5.7 Hoofdmenu

De verschillende bedrijfsmodi en instellingen zijn toegankelijk via het hoofdmenu. Afhankelijk van de bedrijfsmodus worden verdere keuzemogelijkheden weergegeven en kunnen instellingen worden aangepast.

Symbool/functies	Betekenis
Handmatig	Handmatig koken
Automatisch	Automatische programma's
Eerste stappen	Kennismaking met de bediening (kan worden verborgen bij 'Instellingen')
Speciaal	Andere handige programma's
Favorieten	Favoriete automatische programma's
Klassiek	Klassiek koken
Multilade	Bediening BORA multilade (functie alleen bij aangesloten multilade)
Onderhoud	Onderhoudsprogramma's en filtervervangning
Instellingen	Apparaatinstellingen
Basics	Eenvoudige automatische programma's (werkt alleen in de Gastmodus - staat in het menu 'Instellingen')

Tab. 5.4 Hoofdmenu

5.7.1 Handmatig

Met twee beschikbare weergaven (slider of rol) kunnen het gewenste vochtgehalte, de gewenste temperatuur en de bereidingsduur van tevoren precies worden ingesteld. De optionele handmatige stoomstoot kan bovendien afzonderlijk worden geactiveerd. Specificaties die gelden voor conventionele ovenfuncties zoals boven-/onderwarmte of grillen waarover de X BO stoomoven niet beschikt, kunnen worden aangepast volgens de volgende vuistregel:




Temperatuurbereik conventionele oven	Instellen handmatig koken
120 °C - 140 °C	5 °C lager
140 °C - 160 °C	10 °C lager
160 °C - 180 °C	15 °C lager
180 °C - 230 °C	20 °C lager

Tab. 5.5 Omrekenentabel

5.7.2 Pre-sets

De menu-items 'Handmatig' en 'Klassiek' bevatten pre-sets (vooraf geconfigureerde programma's) waarvoor de instellingen voor de bereiding al vooraf zijn ingesteld. De instellingen voor de bereiding kunnen echter nog handmatig worden aangepast. Er zijn verschillende pre-sets beschikbaar, zoals broodjes bakken, groenten stomen, vlees smoren en nog veel meer. Voor iedere pre-set is er handig informatie beschikbaar.

Pre-set kiezen

- ▶ Druk op 'Handmatig'  of 'Klassiek' .
- ▶ Druk op .
- ▶ Druk op de gewenste pre-set.
- ▶ Wijzig eventueel de instellingen.

5.7.3 Automatisch

Onder dit menu-item vind je een selectie van automatische programma's waarvoor de optimale temperatuur, bereidingstijd en stoomtoevoeging zijn opgeslagen. Bij bepaalde programma's kunnen de ingestelde waarden op maat worden gemaakt, bijvoorbeeld met betrekking tot de bruiningsgraad en de garing (bijv. hard/al dente/zacht). U kunt automatische

programma's naar believen aanpassen en onder een nieuwe naam opslaan. Tips van een professional bieden advies over de bereiding van een gerecht.

Automatisch programma wijzigen

In de weergave van de bereidingsstappen kunnen de waarden van de afzonderlijke bereidingsstappen worden gewijzigd.

- ▶ Veeg in het automatische programma van de onderste rand van het scherm naar boven.
- ▶ Kies de bereidingsstap.

Na afloop kan het gewijzigde automatische programma worden opgeslagen.

Automatisch programma vanaf een bepaalde bereidingsstap starten

- ▶ Veeg vanaf de onderste rand van het scherm naar boven.
- ▶ Kies de bereidingsstap.
- ▶ Druk op 'Programma hier starten'


Automatisch programma op een later moment starten

Bij programma's die in de toekomst probleemloos gestart moeten kunnen worden, kan de tijdsbalk met start- en eindtijd worden gewijzigd (zie 'Eerste stappen').

Uitleg over de hoeveelheden bij de automatische programma's (richtwaarden)


- Standaardinstelling: 4 porties / 4 personen
- Gerechten die op de ovenplaat worden bereid: 1 plaat
- Vleesgerechten: 800 - 1000 g vlees (brutogewicht)
- Brood, gebakken gerechten: ca. 750 g deeg
- Rijst, risotto: 300 g - 400 g droge rijst zonder vloeistof

 Zet het gerecht op kamertemperatuur in de stoomoven. Laat bevroren levensmiddelen eerst ontdoien.

 Bij enkele automatische programma's worden er aan het einde van het programma hoge temperaturen (tot 230 graden) gebruikt. Ongeschikte vetten of oliën kunnen hierdoor rookontwikkeling veroorzaken. Het is daarom aan te raden om vetten en oliën met een hoog rookpunt te gebruiken.

5.7.4 Eerste stappen

Handige video's met uitleg over de werking en het gebruik van het apparaat.

► Druk op 'Eerste stappen' .

► Druk op de video.

U kunt de video's pauzeren, indien nodig.

► Druk wat langer op het display.

5.7.5 Speciaal

Bij dit menu-item vindt u handige programma's: warm houden, ontdooien, sous-vide garen, drogen en nog veel meer.


5.7.6 Favorieten

Onder dit menu-item kunt u uw favoriete automatische programma's opslaan.

Favorieten toevoegen


Navigeer naar het gewenste automatische programma.



► Druk wat langer op het gerecht.



► Druk op .

5.7.7 Klassiek

Met de functie Klassiek kunnen alle conventionele bereidingswijzen gewoon worden uitgevoerd: braden, bakken, stomen en heteluchtgrillen. Er wordt alleen een combinatie van hetelucht en stoom gebruikt.

 Gebruik de lagere waarden in geval van temperatuur- en tijdsaanduidingen op verpakkingen van voedsel.

Symbol/functies	Functie
 Hete lucht	bijzonder gelijkmatige bruining van gerechten door de verwarmde en intensieve luchtstroom
 Bakken met vochtigheid	water wordt toegevoegd aan de verwarmde luchtstroom, vochtig klimaat in de ovenruimte door verdamping van water, gerechten drogen minder uit en blijven sappig

Symbol/functies	Functie
 Stomen	Temperatuur tot 100 °C, maximale stoomverzadiging, dus bijzonder zachte kookmethode, koken op lage temperatuur zorgt voor behoud van de natuurlijke smaken, voedingsstoffen en vitaminen.
 Heteluchtgrillen	gerichte verwijdering van vochtige lucht uit de ovenruimte, toevoeging van frisse lucht, zorgt voor intensieve bruining, bevordert de vorming van geroosterde aroma's

Tab. 5.6 Bedrijfsmodi van de klassieke functie

Bedrijfsmodus	Zeer geschikt voor...
Hete lucht	Gebakken gerechten (taart, brood, koekjes), kant-en-klaarmaaltijden
Bakken met vochtigheid	Eenpansgerechten, vleesgerechten, visgerechten, cheesecakes, cakes
Stomen	Groenten, vis, zacht vlees, knoedels/dumplings
Heteluchtgrill	Gegrild vlees, gegrilde worstjes, gegrilde groenten, gegratineerde gerechten

Tab. 5.7 Gebruik van de klassieke bedrijfsmodi

5.7.8 Multilade


Als het apparaat samen met een BORA multilade wordt geïnstalleerd en aangesloten via de communicatiekabel (meegeleverd met de BORA multilade), kan deze via het aanraakscherm worden bediend.

5.7.9 Onderhoud

Het apparaat heeft programma's voor reinigen, drogen en vervanging van het geurfilter (zie 'Reiniging en onderhoud').

5.7.10 Instellingen

Bij dit menu-item kunnen individuele instellingen voor het apparaat worden aangepast.

 Standaardcode om de gastmodus of de kinderbeveiliging uit te schakelen: 2021

5.7.11 Algemene symbolen/functies

Symbol/functies	Betekenis
BORA Choice	Komt overeen met BORA Voedingsrichtlijnen
Actie	Actie van de gebruiker vereist
Plus	Functie toevoegen
Check	Bevestiging
Verder	Ga naar
Einde	Afsluiten
Stop	Functie stopzetten
Koken op tijd	Koken op tijd
Kerntemperatuur	Koken met de kernthermometer
Geen kerntemperatuur	Geen kerntemperatuur gekozen, kerntemperatuur instellen
Rol	Wisselen naar rolweergave
Slider	Wisselen naar sliderweergave
Stop stoomafzuiging	Stoomafzuiging onderbreken, de deur onmiddellijk openen
Stoomstoot	Stoomstoot toedienen
Geen stoomstoot	Toedienen stoomstoot niet mogelijk
Temperatuur	Temperatuurstellingen
Vocht	Vochtinstellingen
Gewijzigd automatisch programma	Automatisch programma met gewijzigde bereidingsparameters

Tab. 5.8 Algemene symbolen/functies

5.8 Menu personaliseren

De symbolen in de volgende menu's kunnen naar eigen inzicht in een willekeurige volgorde worden geplaatst:

- Hoofdmenu
- Automatisch
- Eerste stappen
- Speciaal
- Onderhoud

Symbool verplaatsen

- ▶ Houd het symbool wat langer ingedrukt en sleep het naar de gewenste positie.

5.9 Update van de apparaatsoftware

Via USB-stick

De nieuwste software is gratis beschikbaar op de startpagina van BORA (www.bora.com).

- Als opslagmedium voor het updatebestand heeft u een USB-stick met FAT32-formattering nodig.

- ▶ Zet het updatebestand op de USB-stick.
- ▶ Druk op 'Instellingen' .
- ▶ Voer bij 'Systeem en updates' de update uit.
- Nadat het apparaat automatisch opnieuw is gestart, wordt de update bevestigd.

Via WLAN

Als er een nieuwe softwareversie beschikbaar is, verschijnt er een statusbericht 'Update beschikbaar' op het scherm.

- Voor een update via WLAN moet het apparaat verbonden zijn met het internet.

- ▶ Druk op de melding 'Update beschikbaar' of
- ▶ Druk op 'Instellingen' .
- ▶ Voer bij 'Systeem en updates' de update uit.
- Nadat het apparaat automatisch opnieuw is gestart, wordt de update bevestigd.

Informatie opvragen over de WLAN-update

- ▶ Druk op 'Instellingen' .
- ▶ Druk op 'Systeem en updates' .
- ▶ Druk op bei 'Nieuwste SW'.

5.10 Demomodus activeren/deactiveren

Demomodus activeren.

- ▶ Druk op 'Instellingen'.
- ▶ Druk op 'Systeem en updates'.
- ▶ Druk 5x op 'Serienummer'.
- ▶ Voer de pincode '2007' in en bevestig.
- ▶ Kies een demomodus.
- ▶ Activeer de demomodus.

Demomodus deactiveren

- ▶ Druk op het display op 'Demomodus'.
- ▶ Deactiveer de demomodus.

▶ Voer de pincode '2007' in en bevestig.

i Voordat de demomodus wordt gedeactiveerd, moet de drinkwatertoevoer worden aangesloten en de watertoevoer worden gecontroleerd.

Video-opname deactiveren

- ▶ Druk wat langer op het aanraakscherm.
- ▶ Voer de pincode '2007' in en bevestig.

6 Reiniging en onderhoud

- ▶ Leef alle veiligheidsinstructies en waarschuwingen na (zie zie "2 Veiligheid").

Een regelmatig reiniging en een regelmatig onderhoud staan garant voor een lange levensduur en een optimale werking.

- i** De reinigingsintervallen moeten in acht worden genomen, omdat er anders problemen op kunnen treden.

- ▶ Neem de volgende reinigingscycli in acht:

Componenten	Reinigingscyclus
Ovenruimte	Intensieve reiniging: Naar behoefte, na een bepaalde gebruiksduur (weergegeven op het apparaat) Drogen: In geval van vocht in de ovenruimte
Kernthermometer	Direct na elke verontreiniging
Apparaatfront	Direct na elke verontreiniging
Ovenplaat	Na elk gebruik
Afvoerzeef	Direct na elke verontreiniging
Afdichting ovenruimte	Naar behoefte, na bereiding gevogelte
Geurfilter	Jaarlijks vervangen (weergave op apparaat)

Tab. 6.1 Reinigingsintervallen

- ▶ Gebruik nooit een stoomreiniger, krassende schuurponsjes, schuurmiddelen of agressieve chemische reinigingsmiddelen (bijv. ovenspray).
- ▶ Let erop dat het reinigingsmiddel in geen geval zand, soda, zuren, logen of chloor bevat.
- ▶ Gebruik geen vaatwastabletten ter vervanging van de X BO reinigingscartridge.

6.1 Ovenruimte reinigen

- i** de binnenzijde is volledig gemaakt van roestvrij staal.
- i** Reinig de ovenruimte voor een langere afwezigheid (bijv. vakantie).

6.1.1 Handmatige reiniging

- ▶ Reinig de ovenruimte met een schone spons/doek, afwasmiddel en warm water.
- ▶ Droog de ovenruimte met de hand met een zachte doek.

- i** De ovenruimte mag niet handmatig met water worden gevuld.

6.1.2 Onderhoudsprogramma's

Het apparaat is uitgerust met een automatisch reinigingsprogramma en een droogprogramma.

Intensieve reiniging

Het automatische reinigingsprogramma reinigt en ontkalkt de ovenruimte grondig met heet water en de milieuvriendelijke additieven in de X BO reinigingscartridge. Bij intensieve reiniging wordt de reinigingscartridge in het midden van het bak- en grillrooster geplaatst.

Als u wilt dat het apparaat lang meegaat, moet het om de twee tot vier weken intensief worden gereinigd, afhankelijk van hoe vaak het wordt gebruikt. Een balkje onder het symbool 'Intensieve reiniging' geeft aan hoe lang het nog duurt tot de volgende verplichte reiniging.

- i** De intensieve reiniging kan alleen worden uitgevoerd als het apparaat een temperatuur onder de 40°C heeft. Plaats de reinigingscartridge nadat het apparaat is afgekoeld.

- i** De reinigingstijd kan variëren als gevolg van diverse factoren (bijv. temperatuur van het water, eenfaseaansluiting).

- i** Als er zich tijdens de intensieve reiniging een stroomonderbreking voordoet, wordt er na het opnieuw opstarten gevraagd om een automatische spoeling gevraagd en moet de reinigingscartridge worden verwijderd.

- ▶ Haal voor de start van het programma alle ovenplaten uit de oven.
- ▶ Verwijder de afvoerzeef.

- ▶ Reinig het bak- en grillrooster met de hand.
- ▶ Verwijder grove en losse voedselresten uit de ovenruimte, bijv. met een stukje keukenpapier..
- ▶ Druk op 'Onderhoud' .
- ▶ Druk op 'Intensieve reiniging' .
- ▶ Doe wat er wordt aangegeven onder de knop 'Instructies'.

Druk op ▶.


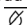
Na de intensieve reiniging wordt de ovenruimte automatisch gedroogd. Hierna kunnen er reinigingsmiddelresten loskomen van de cartridge en op de bodem van de oven vallen.

- ▶ Verwijder de reinigingsmiddelresten uit de ovenruimte en uit de afdichting van de ovenruimte.
- ▶ Verwijder zo nodig sterk hechtende resten die niet door het reinigingsprogramma zijn losgekomen.
- ▶ Plaats de afvoerzeef weer in de ovenruimte.
- ▶ Droog de afdichting van de ovenruimte met een zachte doek.

i Nadat het apparaat na een reinigingsbeurt voor de eerste keer wordt opgewarmd, kan er sprake zijn van wat rook- en geurontwikkeling.

Drogen

Als de ovenruimte niet vuil is, maar alleen vochtig door stoom, is het droogprogramma voldoende. Dit programma verwijdert op effectieve wijze restvocht uit de oven met warme, droge lucht.

- ▶ Druk op 'Onderhoud' .
- ▶ Druk op 'Drogen' .
- ▶ Droog de afdichting van de ovenruimte met een zachte doek.

6.1.3 X BO reinigingscartridge

De X BO reinigingscartridge wordt gekenmerkt door gebruiksgemak. Met het tweekamersysteem kan er in één keer worden schoongemaakt en ontkalkt. De cartridge is afgedicht met was, waardoor er vóór het gebruik geen sluitingen hoeven te worden verwijderd. Alle additieven zijn milieuvriendelijk. De cartridge zelf is gemaakt van recyclelaat dat na gebruik als kunststofafval wordt afgevoerd en weer kan worden gerecycled.

i De X BO reinigingscartridge XBORK is verkrijgbaar bij uw BORA-dealer of in de BORA webshop op www.mybora.com.

6.2 Kernthermometer reinigen

Handmatige reiniging

- ▶ Reinig de kernthermometer met een schone spons/ doek, afwasmiddel en warm water.
- ▶ Droog de thermometer daarna met een zachte doek.

Automatische reiniging

De kernthermometer wordt bij iedere intensieve reiniging gereinigd.

6.3 Apparaatfront reinigen

- ▶ Reinig het apparaatfront met een schone spons/ doek, afwasmiddel en warm water, of met een schone en vochtige microvezeldoek zonder reinigingsmiddel.
- ▶ Droog het apparaatfront daarna met een zachte doek.

6.4 Ovenplaat reinigen

Ovenplaten kunnen met de hand of in de vaatwasser worden gereinigd.

Handmatige reiniging

- ▶ Gebruik vetoplossende schoonmaakmiddelen.
- ▶ Reinig de ovenplaten met heet water en een zachte borstel.
- ▶ Spoel de ovenplaten daarna goed af.
- ▶ Droog de ovenplaten met een zachte doek.

Reiniging in de vaatwasser

- ▶ Zet de ovenplaten ondersteboven in de vaatwasser.
- ▶ Zorg ervoor dat er geen andere voorwerpen tegen de ovenplaten aan kunnen schuren.

6.5 Afvoerzeef reinigen

De afvoerzeef kan met de hand of in de vaatwasser worden gereinigd.

Handmatige reiniging

- ▶ Gebruik vetoplossende schoonmaakmiddelen.
- ▶ Reinig de afvoerzeef met heet water en een zachte borstel.
- ▶ Spoel de afvoerzeef goed af.
- ▶ Droog de afvoerzeef met een zachte doek.

Reiniging in de vaatwasser

- ▶ Zet de afvoerzeef in de vaatwasmachine.

- i** Let op dat de afvoerzeef altijd geplaatst is. Grote voedselresten kunnen de waterafvoer en de pomp verstopen.

6.6 De afdichting van de ovenruimte reinigen

- ▶ Reinig de afdichting van de ovenruimte en de druppelvanger met een schone spons/doek, afwasmiddel en warm water, of met een schone en vochtige microvezeldoek zonder reinigingsmiddel.
- ▶ Droog de afdichting en de druppelvanger met een zachte doek.

- i** Een vuile afdichting van de ovenruimte kan leiden tot lekkage.

6.7 X BO geurfilter

Voor een doeltreffende geurvermindering moet u het filter regelmatig vervangen. Een balkje onder het symbool 'Filtervervang' geeft aan hoe lang het nog duurt voordat u het geurfilter moet vervangen.

- i** Het X BO geurfilter XBOGF is verkrijgbaar bij uw dealer of in de BORA web op www.mybora.com.

6.7.1 Filtervervang

- ▶ Druk op 'Onderhoud' .
- ▶ Druk op 'Filtervervang' .
- ▶ Doe wat er wordt aangegeven onder de knop 'Instructies'.

Geurfilter activeren

Als u het filter heeft vervangen, moet het nieuwe geurfilter worden geactiveerd.

- ▶ Druk op de knop 'Nieuw geurfilter activeren'.
- ▶ Bevestig de filtervervang.

7 Storingen verhelpen

- i** Bij een fout informeert het apparaat de gebruiker meteen via zijn grote display. De gebruiker kan dan met zijn smartphone de QR-code scannen die op het display wordt weergegeven om zo meer ondersteuning en mogelijke oplossingen te vinden. Of hij kan deze op www.bora.com bij 'Service' vinden. Zo kan een probleem in de meeste gevallen snel worden opgelost.
- i** Storingen en fouten, die zich tijdens de dagelijkse werking voordoen, kunt u vaak zelf verhelpen. Zo bespaart u tijd en geld, want u hoeft geen beroep te doen op de klantenservice.

Probleem	Oorzaak	Oplossing
Het apparaat kan niet worden ingeschakeld.	De zekering/zekeringskast van de woning- of huisinstallatie is defect.	Vervang de zekering. Schakel de zekeringsautomaat opnieuw in.
	De zekering/zekeringsautomaat wordt meermaals geactiveerd.	BORA Neem contact op met het serviceteam.
	De stroomvoorziening is onderbroken.	Laat de stroomvoorziening door een vakman controleren.
Er ontstaat damp tijdens gebruik.	De afdichting van de ovenruimte zit niet goed op zijn plaats.	Controleer of de afdichting van de ovenruimte goed zit.
	De afdichting van de ovenruimte is erg vuil.	Maak de afdichting van de ovenruimte schoon.
	De afdichting van de ovenruimte is beschadigd.	Neem contact op met het serviceteam van BORA.
Tijdens de werking klinkt uit de sifon een 'gorgelend' geluid.	De ontluchting van de sifon verloopt niet goed.	Reinig de afvoer. Neem contact op met een ontstoppingsdienst.
De ovenruimteverlichting functioneert niet.	De ovenruimteverlichting is defect.	Neem contact op met het serviceteam van BORA.
Er loopt water uit het apparaat.	De afdichting van de ovenruimte zit niet goed op zijn plaats.	Controleer of de afdichting van de ovenruimte goed zit.
	De watertoevoerslang of waterafvoerslang is defect.	Schakel het apparaat uit. Sluit de afsluiter voor de drinkwatertoevoer.
	De slangaansluiting op het apparaat is defect.	Zet het apparaat goed vast. Neem contact op met het serviceteam van BORA.

Tab. 7.1 Storingen verhelpen

Niet beschreven storingen en fouten:

- ▶ Schakel het apparaat uit.
- ▶ Neem contact op met het BORA Service Team (zie zie "10 Garantie, technische dienst, reserveonderdelen en toebehoren") en geef het weergegeven foutnummer en toesteltype op.

8 Montage

- ▶ Leef alle veiligheidsinstructies en waarschuwingen na (zie zie "2 Veiligheid").

8.1 Montage-instructies

- De inbouwhoogte van het toestel moet zodanig worden gekozen dat de inhoud van de ovenplaat op het bovenste plaatniveau nog zichtbaar is.
- Om te voorkomen dat het apparaat wegglijdt of omvalt, moet het in een inbouwkast worden geïnstalleerd.
- De handgrepen aan de zijkant zijn bedoeld om het apparaat te dragen.

8.1.1 Inbouwkast

- Er mag geen achterwand van het corpus achter het toestel zijn gemonteerd.
- Om oververhitting te voorkomen mag het apparaat niet achter een decoratieve deur worden gemonteerd.
- In het corpus moet een ventilatieopening van ten minste 160 cm² zitten.
- Tussen de achterwand van het apparaat en het aangrenzende onderdeel moet ten minste 30 mm zitten.
- Als er twee X BO's boven elkaar worden geïnstalleerd, moet er een vormvaste ondergrond of apparaatbeugels in het ontwerp worden meegenomen.
- Het apparaat mag niet onder een kookveld worden ingebouwd.

Aanvullende installatie-instructies voor Australië en Nieuw-Zeeland (AU/NZ)

- Het apparaat mag alleen in een hoge kast worden geïnstalleerd.
- Minimumhoogte voor installatie: 850 mm boven de grond.

8.1.2 Kraanwateraansluiting

- Het apparaat heeft een vaste wateraansluiting nodig.
- Het apparaat moet worden aangesloten op de waterleiding (koudwater) (schroefdraad 3/4").
- De afsluitkraan voor de drinkwatertoevoer moet bij een inbouwapparaat gemakkelijk toegankelijk blijven.
- Gebruik alleen de meegeleverde watertoevoerslang. De slang mag niet worden geknakt, ingekort of verlengd, of door een andere slang worden vervangen.

- De watertoevoerslang mag niet verzonken worden geplaatst.

Inlaatwaterdruk

De waterdruk bij de inlaat moet tussen de 200 kPa (2 bar) en 600 kPa (6 bar) liggen. Voor de landen Denemarken, Finland, Noorwegen en Zweden mag de maximale inlaatwaterdruk 1 MPa (10 bar) zijn.

- Als de druk meer dan 600 kPa (6 bar) is, moet er een overdrukklep worden ingebouwd voor een feilloos bedrijf.

8.1.3 Afvoerwateraansluiting

- De waterafvoer moet worden aangesloten op een opbouw- of inbouwsifon met een vaste slangaansluiting, of op de apparaataansluiting van de spoelbaksifon.
- De temperatuur van het afgevoerde water kan oplopen tot 95°C.
- De sifon moet gemakkelijk bereikbaar zijn als het apparaat is geïnstalleerd.
- Gebruik alleen de meegeleverde waterafvoerslang. De slang mag niet worden geknakt, ingekort of verlengd.
- De waterafvoerslang mag niet verzonken worden geplaatst.

8.2 Leveringsomvang

Leveringsomvang	Aantal
X BO stoomoven	1
X BO bak- en grillrooster	1
X BO roestvrijstalen stoommandje	1
X BO universele plaat	1
X BO Universele plaat diep	1
X BO reinigingscartridge	1
X BO geurfilter	1
X BO frame afstandhouder (gemonteerd)	1
Watertoevoerslang	1
Waterafvoerslang	1
Afvoerzeef	1
Slangklem	2
Vergrendelplaat corpus met schroeven	2
Montagesjabloon	1

Leveringsomvang	Aantal
Gebruikers- en montagehandleiding	1

Tab. 8.1 Leveringsomvang

Leveringsomvang controleren

- ▶ Controleer of alle delen geleverd zijn en of ze niet beschadigd zijn.
- ▶ Neem direct contact op met ons BORA Service Team, als er onderdelen ontbreken of beschadigd zijn.
- ▶ Monteer in geen geval beschadigde onderdelen.
- ▶ Verwijder de transportverpakking op vakkundige wijze (zie "9 Buitenbedrijfstelling, demontage en verwijdering").

8.3 Gereedschap en hulpmiddelen

Voor de vakkundige montage van het apparaat heeft u onder andere de volgende gereedschappen nodig:

- Waterpas
- Inbussleutel 4 mm
- Platte schroevendraaier
- Waterpomptang

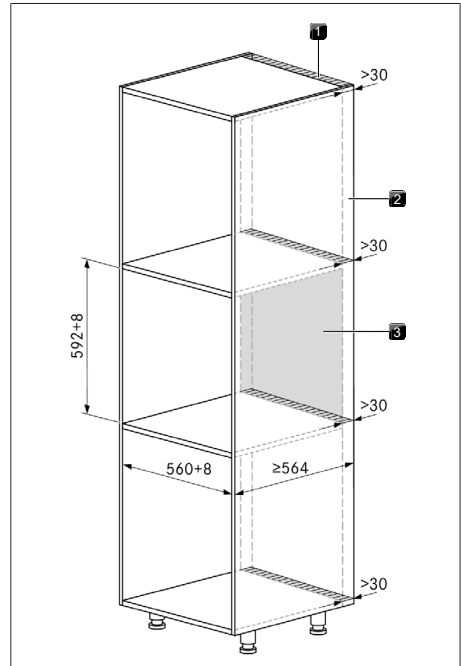
- i** Al het montagewerk moet met handgereedschappen worden uitgevoerd. Met elektrisch gereedschap bestaat het gevaar dat het aanhaalmoment wordt overschreden.

8.4 Inbouwmaten

- i** De minimale montagediepte van het apparaat is 564 mm. Als er een standaardcorpus met een diepte van 560 mm wordt gebruikt, moet er rekening worden gehouden met een afstand tot de wand. In het algemeen is deze afstand afhankelijk van de bestaande situatie of het aantal gebruikte BORA X BO frame afstandhouders.

- ▶ Bereid de inbouwkast voor, rekening houdend met de opgegeven afmetingen.
- ▶ Verwijder de achterwand van het corpus achter de inbouwuis van het apparaat.

- ▶ Houd minimaal 30 mm afstand aan tot de aangrenzende onderdelen achter het achterpaneel van het apparaat, de achterwand van het corpus en de legborden (ventilatieopening). Maak de legborden korter, indien nodig.
- ▶ Voor een correcte plaatsing moet het legbord waarop het apparaat komt te staan, nauwkeurig worden uitgelijnd met behulp van een waterpas.



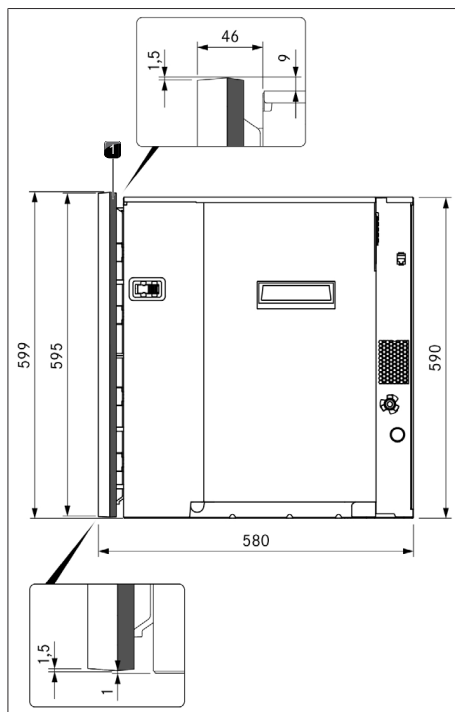
Afb. 8.1 Inbouwkast

- [1] Minimale afstand 30 mm
 [2] Ventilatieopening van ten minste 160 mm²
 [3] Achterwand corpus

8.5 BORA X BO frame afstandhouder

Met behulp van de frame afstandhouder kan de inbouwdiepte van het apparaat worden aangepast. Het apparaat is al voorzien van één frame afstandhouder. Afhankelijk van de inbouwsituatie kan de vierdelige frame afstandhouder worden verwijderd of er kan een extra frame afstandhouder worden gemonteerd (verkrijgbaar als accessoire X BO frame afstandhouder XBORS).

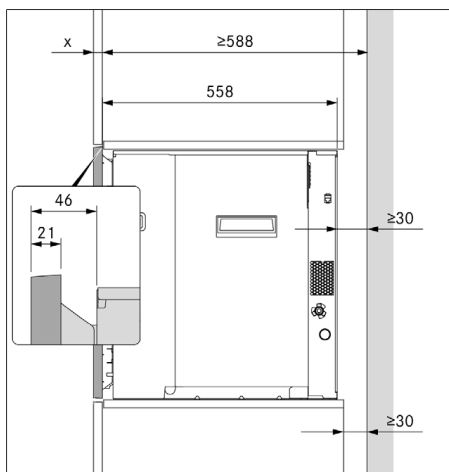
- i** Voor een betere toegankelijkheid moet frame afstandhouder worden gemonteerd/gedemonteerd voordat het apparaat wordt geïnstalleerd.



Afb. 8.2 Apparaatafmetingen

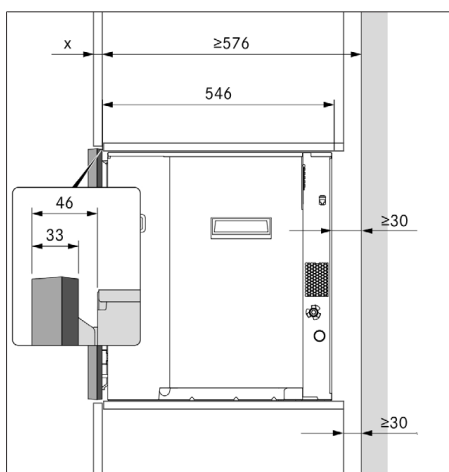
[1] Frame afstandhouder

Inbouwdiepte zonder frame afstandhouder



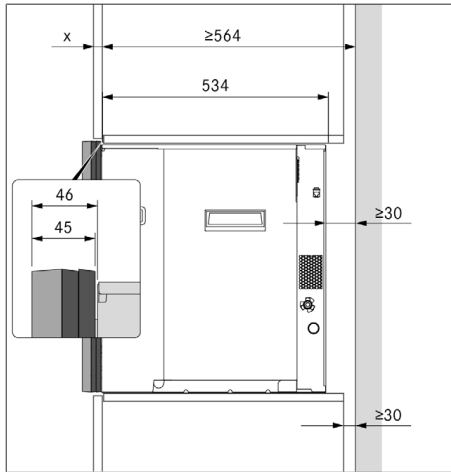
Afb. 8.3 Montageafmetingen zonder frame afstandhouder

Inbouwdiepte met frame afstandhouder



Afb. 8.4 Montageafmetingen 1 frame afstandhouders

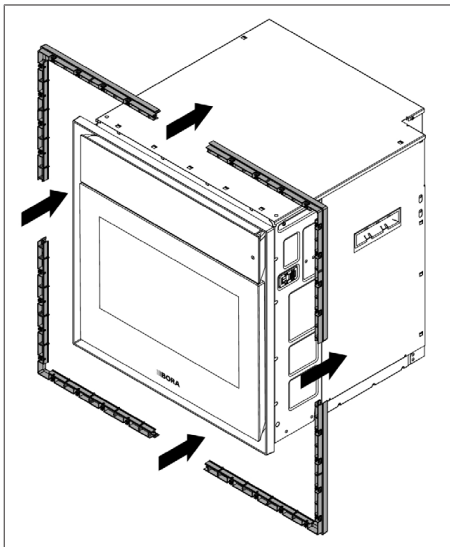
Inbouwdiepte met 2 frame afstandhouders



Afb. 8.5 Montageafmetingen 2 frame afstandhouders

8.5.1 Frame afstandhouder demonteren

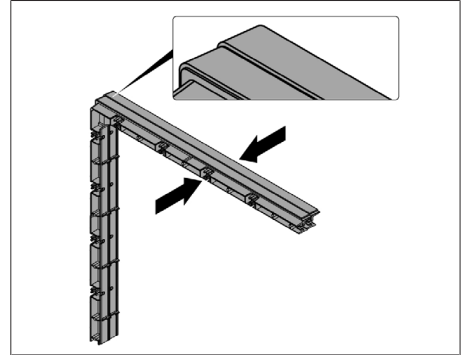
- ▶ Trek de 4 frame afstandhouders met de hand uit de hoeken van het montageframe.



Afb. 8.6 Frame afstandhouder demonteren

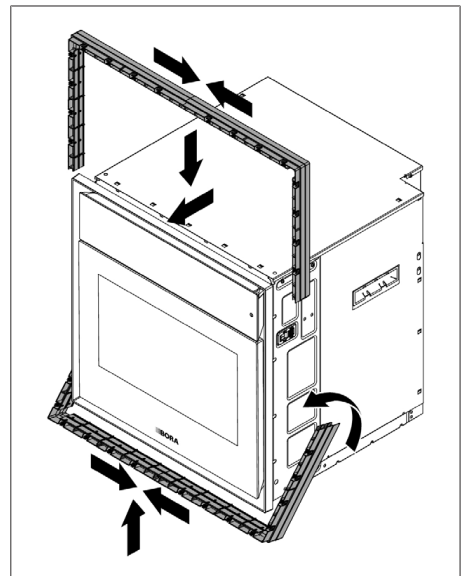
8.5.2 Extra frame afstandhouders monteren

- ▶ Demonteer de frame afstandhouder van het apparaat.
- ▶ Voeg vier keer 2 frame afstandhouders samen.



Afb. 8.7 2 frame afstandhouders

- ▶ Monteer de frame afstandhouder op het montageframe.

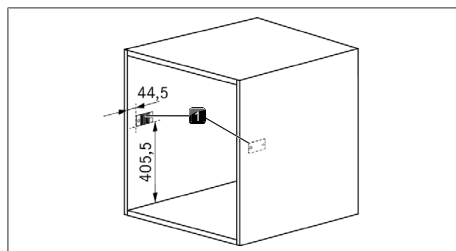


Afb. 8.8 2 frame afstandhouders monteren

8.6 Inbouw

8.6.1 Corpusvergrendelplaten monteren

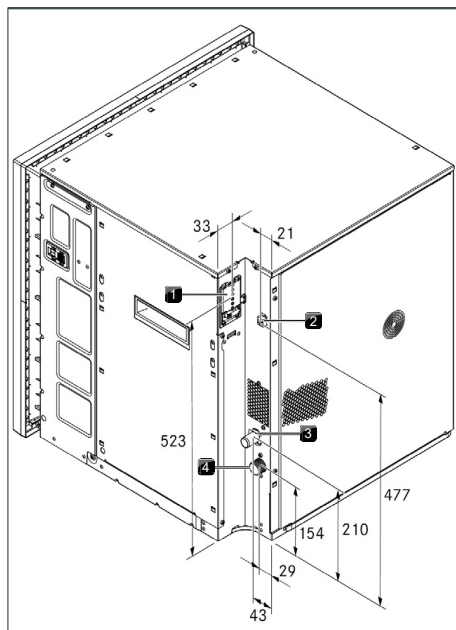
- Schroef de vergrendelplaten van het corpus handvast aan de binnenzijde van de inbouw nis vast met behulp van het montagesjabloon en de meegeleverde schroeven.



Afb. 8.9 Inbouwnis met corpusvergrendelplaten

- [1] Corpusvergrendelplaten

8.6.2 Apparaataansluitingen

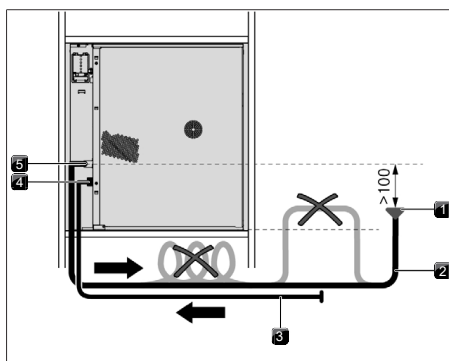


Afb. 8.10 Apparaataansluitingen

- [1] Netaansluiting
 [2] RJ45-aansluiting voor BORA multilade (geen netwerkaansluiting)
 [3] Afvoerwateraansluiting
 [4] Kraanwateraansluiting

8.6.3 Waterafvoer

- De afvoerwatersifon moet minstens 100 mm lager geïnstalleerd zijn dan de aansluiting van het afvoerwater.
- De waterafvoerslang mag niet boven de onderkant van het apparaat liggen.

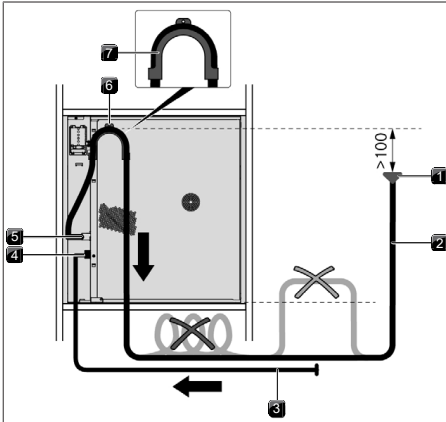


Afb. 8.11 Waterafvoer

- [1] Afvoerwatersifon
 [2] Waterafvoerslang
 [3] Watertoevoerslang
 [4] Kraanwateraansluiting
 [5] Afvoerwateraansluiting

- i** Als de afvoerwatersifon niet minstens 100 mm lager is geïnstalleerd dan de afvoerwateraansluiting, moet de montageset XBOMSU (montagebocht) worden gebruikt. De afvoerwatersifon moet dan minstens 100 mm lager zijn geïnstalleerd dan de waterafvoerslang in de gemonteerde montagebocht.

- Schroef de montagebocht met de meegeleverde schroef in het montagegat aan de achterkant van het apparaat.
 ► Leid de waterafvoerslang vanaf de afvoerwateraansluiting direct naar de montagebocht en dan naar beneden.



Afb. 8.12 Waterafvoer boven montagebocht

- [1] Afvoersifon
- [2] Waterafvoerslang
- [3] Watertoevoerslang
- [4] Kraanwateraansluiting
- [5] Afvoersifon
- [6] Montagegat
- [7] Montagebocht

8.6.4 Aansluiting op waterleiding en afvoer

- ▶ Controleer of er in elk van de schroefdoppen van de watertoevoerslang een afdichtring zit. Zo niet, plaats dan zelf een afdichtring.
- ▶ Schroef de watertoevoerslang met het schuine eindstuk op de kraanwateraansluiting van het apparaat. Het schuine eindstuk moet naar beneden zijn gericht.
- ▶ Controleer of de schroefverbinding goed dicht zit en niet lekt.
- ▶ Gebruik de slangklem om de waterafvoerslang met het schuine eindstuk aan de afvoersifon te bevestigen. Het schuine eindstuk moet naar beneden zijn gericht. Als de montageset XBOMSU wordt gebruikt, moet het schuine eindstuk naar boven zijn gericht. De slangklem mag alleen met de hand worden vastgedraaid.
- ▶ Controleer of de slangklem goed vastzit.
- ▶ Zorg ervoor dat er geen knikken in de slang zitten.
- ▶ Open langzaam de afsluiter van de kraanwatertoevoer en controleer of de aansluiting goed is afgesloten. Controleer zo nodig de positie van de afdichtring en de schroefverbinding.

8.6.5 Netaansluiting

- ▶ Leef alle veiligheidsinstructies en waarschuwingen na (zie zie "2 Veiligheid").
- ▶ Neem alle wetten en voorschriften van overheidswege en aanvullende voorschriften van lokale elektriciteitsmaatschappijen in acht.

- i** De stroomaansluiting mag alleen door een erkend vakman worden uitgevoerd. Deze is ook verantwoordelijk voor de deskundige installatie en inbedrijfstelling.
- i** Verbindingen via steekcontacten (stekkers) zijn niet toegestaan.
- i** 1-faseaansluiting. Het apparaat voldoet aan de vereisten van IEC 6 1000-3-12.

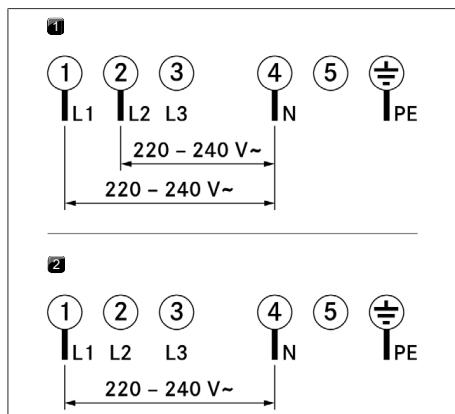
- Dit apparaat is bestemd voor gebruik op een stroomnet met een systeemimpedantie Z_{max} op het overdrachtspunt (huisaansluiting) van maximaal 0,0416 ohm. De gebruiker moet ervoor zorgen dat het apparaat alleen wordt gebruikt op een stroomnet dat aan deze vereiste voldoet. De systeemimpedantie kan desgewenst bij plaatselijke energiebedrijven worden opgevraagd.
- ▶ Schakel de hoofdschakelaar/zekeringsautomaat uit vooraleer u het apparaat aansluit.
- ▶ Bescherm de hoofdschakelaar/zekeringsautomaat tegen onbedoeld opnieuw inschakelen.
- ▶ Controleer of het apparaat spanningsvrij is.
- ▶ Sluit het apparaat alleen via een vaste verbinding aan op een netaansluitkabel van het type H 05 VV-F met een overeenkomstige minimale doorsnede.

Aansluiting	2-faseaansluiting	1-faseaansluiting
Zekering	2 x 16 A	1 x 16 A
Vermogensopname maximaal	6100 W	3600 W
Minimale doorsnede	2,5 mm ²	2,5 mm ²

Tab. 8.2 Zekering en minimale doorsnede

- ▶ Sluit de netaansluitkabel volgens het geldende aansluitschema aan op de stroomnetaansluiting van het apparaat.
- ▶ Klem de netaansluitkabel vast in de daartoe voorziene trekontlastingsklem.
- ▶ Sluit het behuizingsdeksel van de netaansluitkabel.

- ▶ Controleer de correcte montage.



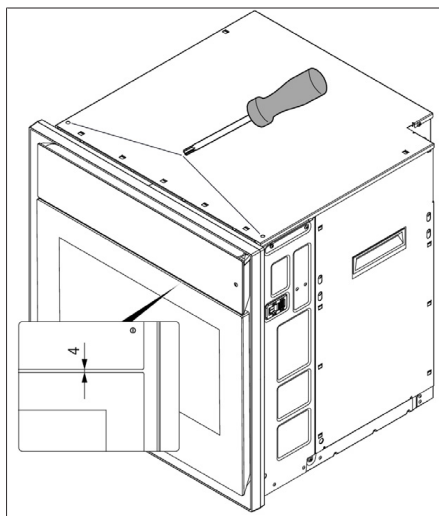
Afb. 8.13 Aansluitschema's

- [1] Aansluitschema 2-faseaansluiting, 16 A
 [2] Aansluitschema 1-faseaansluiting, 16 A

- i** De meegeleverde bruggen mogen niet worden gebruikt.

8.6.6 Bedieningseenheid uitlijnen

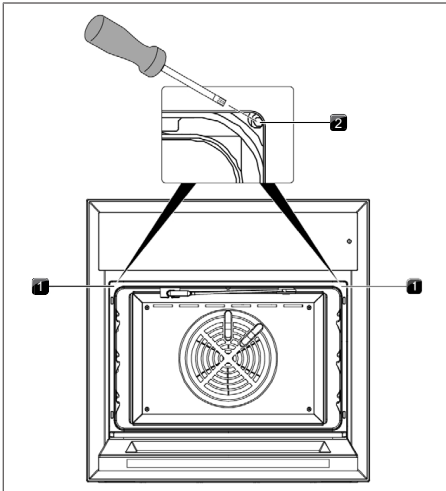
- ▶ Zorg ervoor dat er sprake is van een gelijkmatige afstand van 4 mm tussen de bedieningseenheid en de deur.
- ▶ Draai hiervoor aan de stelschroeven aan de voorzijde bovenaan de behuizing.



Afb. 8.14 Instellen van de afstand tussen de bedieningseenheid en de deur

8.6.7 Apparaat plaatsen

- ▶ Schuif het apparaat in de gewenste positie in de inbouw. Zorg ervoor dat de waterslangen en de netaansluitkabel niet bekneld of beschadigd raken.
- ▶ Zorg ervoor dat er minimaal 30 mm zit tussen de achterkant van het apparaat en aangrenzende onderdelen.
- ▶ Lijn het toestel precies in het midden uit tussen de binnenzijden van de inbouw.
- ▶ Open de deur.
- ▶ Trek de afdichting van de ovenruimte aan de linkerbovenhoek en de rechterbovenhoek eraf, zodat de bevestigingsschroef in elke hoek toegankelijk is.
 - Door aan de bevestigingsschroeven te draaien (inbussleutel 4 mm) schuift de wig aan de betreffende zijde uit. Deze drukt dan op de vergrendelplaat.
- ▶ Schuif de wiggen naar de respectievelijke vergrendelplaat.
- ▶ Draai aan iedere zijde de wig weer vast.
- ▶ Bevochtig de afdichting met water.
- ▶ Druk de afdichting van de ovenruimte weer terug in de groef.
- ▶ Controleer rondom of de afdichting van de ovenruimte goed zit.
- ▶ Controleer of het apparaat correct is gemonteerd.



Afb. 8.15 Apparaat bevestigen

- [1] Afdichting ovenruimte
- [2] Bevestigingsschroeven

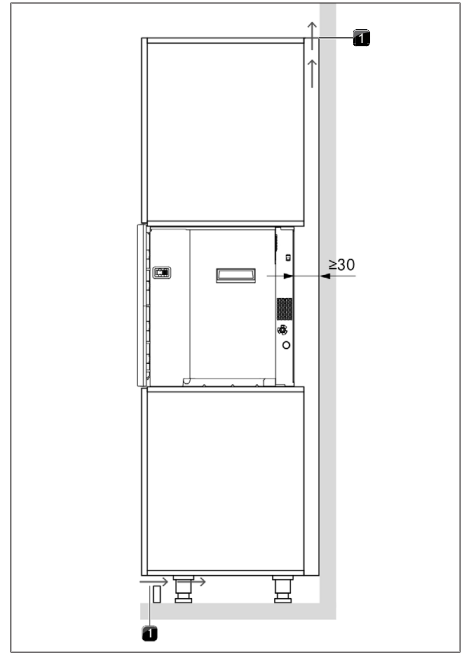
8.6.8 Geurfilter plaatsen

- ▶ Haal het nieuwe geurfilter uit de verpakking.
- ▶ Druk op 'Onderhoud' .
- ▶ Druk op 'Filtervervang' .
- ▶ Doe wat er wordt aangegeven onder de knop 'Instructies'.

8.7 Ventilatie

i Installatie zonder terugstroomopeningen in de plint of een decoratief paneel, en zonder een ventilatieopening van $>160 \text{ cm}^2$ is niet mogelijk.

- ▶ Maak terugstroomopeningen in de plint en in het decoratieve paneel op de kast.



Afb. 8.16 Ventilatie

- [1] Terugstroomopening $>160 \text{ cm}^2$

8.8 Eerste gebruik

Als het toestel voor de eerste keer wordt ingeschakeld, kunnen de volgende dingen worden ingesteld:

- Taal kiezen
- Schakel de wifi in (voor eenvoudige implementatie van een nieuwe softwareversie)
- Datum en tijd (tijdsindeling)
- Waterinstellingen (hardheid)
- Voorkeuren levensmiddelen

Deze instellingen kunnen later worden gewijzigd.

- ▶ Druk op 'Instellingen' .

- ▶ Plaats de afvoerzeef voor het eerste gebruik.
- ▶ Geef, indien nodig, de software van het apparaat een update.

Soms zijn er nog wat fabricageresten in de ovenruimte achtergebleven.

- ▶ Reinig de ovenruimte met de hand of met een reinigingsprogramma.

i Als het apparaat voor de eerste keer wordt opgewarmd, kan er sprake zijn van wat rook- en geurontwikkeling.

8.9 Overdracht aan de gebruiker

Als de montage voltooid is:

- ▶ Leg de basisfuncties uit aan de gebruiker.
- ▶ Breng de gebruiker op de hoogte van alle veiligheidsrelevante aspecten rond bediening en onderhoud.
- ▶ Geef de toebehoren en de bedienings- en montagehandleiding aan de gebruiker en vraag hem deze goed te bewaren.

9 Buitenbedrijfstelling, demontage en verwijdering

- ▶ Leef alle veiligheidsinstructies en waarschuwingen na (zie zie "2 Veiligheid").
- ▶ Neem de meegeleverde handleidingen van de fabrikant in acht.

9.1 Buitenbedrijfstelling

Onder buitenbedrijfstelling wordt de definitieve buitenbedrijfstelling en ontmanteling verstaan. Na de buitenbedrijfstelling kan het apparaat eventueel in een ander meubel worden geplaatst, particulier worden doorverkocht of worden verwijderd.

i Het loskoppelen en verbreken van de stroomaansluiting mag alleen worden uitgevoerd door een erkend vakman.

- ▶ Om het apparaat buiten bedrijf te stellen, schakelt u het helemaal uit (zie de bedieningshandleiding)
- ▶ Koppel het toestel los van de stroomvoorziening.

9.2 Demontage

Als het apparaat moet worden verwijderd, dan moet het bereikbaar zijn voor demontage en zijn losgekoppeld van de stroomvoorziening.

- ▶ Draai de afsluiter voor de drinkwatertoevoer dicht.
- ▶ Maak de beide bevestigingsschroeven links- en rechtsboven achter de afdichting van de ovenruimte los.
- ▶ Beweeg het toestel iets naar links en rechts om de vergrendelwippen in hun oorspronkelijke positie terug te brengen.
- ▶ Verwijder overige accessoires.
- ▶ Verwijder het oude apparaat en de vervulde accessoires zoals beschreven in het hoofdstuk 'Milieuvriendelijke verwijdering'.

9.3 Milieuvriendelijke verwijdering

9.3.1 Verwijdering van de transportverpakking

i De verpakking beschermt het apparaat tegen transportschade. De verpakkingsmaterialen zijn milieuvriendelijk en geheel recycleerbaar, en zijn daarop speciaal geselecteerd.

Als we de verpakking terugbrengen in de materiaalkringloop besparen we grondstoffen en ontstaat er minder afval. Uw vakhandelaar neemt de verpakking weer in.

- ▶ Geef de verpakking aan uw vakhandelaar of
- ▶ Verwijder de verpakking op de juiste wijze in overeenstemming met de regionale voorschriften.

9.3.2 Wegwerpen van accessoires

Gooi (on)gebruikte accessoires (actieve-koolfilters, ...) op de juiste manier weg, in overeenstemming met lokale of regionale voorschriften.

9.3.3 Verwijdering van het oude apparaat



Elektrische apparaten waarop dit symbool staat, mogen na verwijdering niet bij het huisvuil terecht komen. Ze moeten worden ingeleverd bij een inzamelpunt voor afgedankte elektrische of elektronische apparatuur. U kunt hierover informatie opvragen bij de gemeentelijke reiniging.

Afgedankte elektrische en elektronische apparaten bevatten vaak nog waardevolle materialen. Ze bevatten echter ook schadelijke stoffen die noodzakelijk waren voor de werking en de veiligheid. In het restafval of bij een onjuiste behandeling kunnen deze stoffen schadelijk zijn voor de gezondheid en het milieu.

- ▶ Zorg dat uw oude apparaat niet zomaar bij het huisvuil terecht komt.
- ▶ Breng het apparaat naar een inzamelpunt voor de recycling van elektrische en elektronische onderdelen en andere materialen.

10 Garantie, technische dienst, reserveonderdelen en toebehoren

► Leef alle veiligheidsinstructies en waarschuwingen na (zie zie "2 Veiligheid").

10.1 Fabrieksgarantie van BORA

BORA biedt de consument een fabrieksgarantie van 2 jaar op zijn producten. Deze garantie komt bovenop de wettelijke garantieaanspraken die de consument tegenover de verkoper van onze producten heeft. De fabrieksgarantie geldt voor de hier genoemde BORA-producten die door geautoriseerde BORA dealers of door BORA getrainde verkopers worden gekocht en geïnstalleerd binnen de Europese Unie (overzeese gebieden uitgezonderd), Zwitserland, Liechtenstein, Oekraïne, Rusland, Noorwegen, Servië, Israël, het VK, IJsland, India, Australië en Nieuw-Zeeland, met uitzondering van BORA producten die zijn aangeduid als universele of accessoire-artikelen:

- BORA X BO stoomoven

Met de overdracht van het BORA product aan de eindklant gaat de fabrieksgarantie in. Deze garantie geldt gedurende 2 jaar. Als u zich registreert op www.mybora.com kunt u de fabrieksgarantie met 3 jaar verlengen.

De garantie van de fabrikant is onderworpen aan de voorwaarde dat een professionele installatie (in overeenstemming met het huidige BORA ventilatiehandboek en de bedieningshandleiding) van BORA de producten door een goedgekeurde BORA dealer plaatsvindt. De consument moet zich tijdens het gebruik aan de richtlijnen en instructies in de bedieningshandleiding houden.

Bij een claim onder de fabrieksgarantie moet het defect rechtstreeks aan BORA worden gemeld en de aankoopfactuur moet worden getoond. Als alternatief kan een bewijs van aankoop worden aangeleverd als de klant zich heeft geregistreerd op www.mybora.com. BORA garandeert dat alle BORA producten vrij zijn van materiaal- en productiefouten. De fout moet al bestaan op het moment van overdracht van het product aan de eindklant. De looptijd van de garantie wordt niet onderbroken en begint niet opnieuw te lopen als een beroep wordt gedaan op de garantie.

BORA zal defecten aan BORA producten naar eigen inzicht herstellen of vervangen. Alle kosten voor het verhelpen van gebreken, die onder de fabrieksgarantie vallen, zijn voor rekening van BORA.

De volgende zaken zijn uitdrukkelijk niet gedekt door de fabrieksgarantie van BORA :

- BORA producten die niet bij een erkend BORA dealer of een door BORA opgeleide verkoper zijn gekocht
- Schade die voortvloeit uit het niet naleven van de bedieningshandleiding (dit omvat ook de reiniging en het onderhoud van het product). Hierbij is er sprake van een verkeerd gebruik;
- Schade die door normaal gebruik is ontstaan
- Schade veroorzaakt door externe invloeden (bijv. transportschade, onjuiste verwijdering en installatie, binnendringen van condenswater, schade door natuurlijke evenementen zoals blikseminslagen)
- Schade door zelfreparatie, reparaties of pogingen daartoe door BORA onbevoegd personeel of door BORA onbevoegde bedrijven
- Schade veroorzaakt door water of vuil als gevolg van ontbrekende afdekkingen of elementen;
- Schade veroorzaakt door toevoeging van water aan de ovenruimte;
- Schade veroorzaakt door verlenging van de aanvoeren afvoerslang die niet geschikt is voor drinkwater of niet-gespecificeerde leidingen door middel van een adapter;
- Schade aan, kunststof frames, glazen onderdelen, metalen onderdelen (met en zonder coating), aanraakscherm, kunststof onderdelen en andere onderdelen die kunnen slijten
- Schade veroorzaakt door schommelingen in de elektrische spanning;
- Gevolgschade of schadevorderingen die het defect overschrijden;

Wettelijke rechten, in het bijzonder de wettelijke garantieaanspraken of productaansprakelijkheid, worden niet beperkt door deze garantie en hier kan kosteloos aanspraak op worden gemaakt.

Als een defect niet gedekt is door de fabrieksgarantie, kan op de technische service van BORA een beroep worden gedaan.

De daaruit voortvloeiende kosten komen niet voor rekening van BORA .

Het Duitse recht is van toepassing op deze garantievoorwaarden.

U kunt ons als volgt bereiken:

BORA Vertriebs GmbH & Co KG, Innstraße 1,
6342 Niederdorf, Oostenrijk

- Telefonisch: +800 7890 0987
Maandag tot donderdag van 8.00 tot 18.00 en
vrijdag van 8.00 tot 17.00.
- E-mail: info@bora.com

- X BO bak- en grillrooster XBOBGR
- X BO universele plaat XBOUB
- X BO Universele plaat diep XBOUBT
- X BO frame afstandhouder XBORS
- X BO montageset XBOMSU

10.1.1 Garantieverlenging

Als u zich registreert op bora.com/registration kunt u de garantie verlengen.

10.2 Service

BORA service:

zie achterzijde van de bedienings- en montagehandleiding.



- Neem bij storingen die u zelf niet kunt verhelpen, contact op met uw BORA handelaar of met het BORA Service Team.

Het BORA Service Team heeft de typeaanduiding en het fabricagenummer van uw apparaat (FD-nummer) nodig. U vindt beide gegevens terug op het typeplaatje op het garantieformulier en in het hoofdmenu 'Instellingen' bij 'Systeem en updates'.

10.3 Reserveonderdelen

- Gebruik bij reparaties alleen originele onderdelen.
- Herstellingen mogen enkel door het BORA serviceteam worden uitgevoerd.



U kunt reserveonderdelen verkrijgen bij uw BORA handelaar en op de online servicepagina van BORA via www.bora.com/service of via het opgegeven servicenummer.

10.4 Accessoires

- X BO reinigingscartridge (6 stuks) XBORK/6
- X BO reinigingscartridge (12 stuks) XBORK/12
- X BO geurfilter XBOGF
- X BO roestvrijstalen stoommandje XBOGBG

11 Energiegegevensblad

Productinformatie in overeenstemming met Gedelegeerde Verordening (EU) 2014/65, en Verordening (EU) 2014/66.

Fabrikant		BORA	
Identificatie model		XBO	
Type oven		Flexibele oven	
	Symbool	Waarde	Eenheid
Massa van het apparaat	G	4,7	kg
Aantal ovenruimtes	-	1	-
Warmtebron	-	Stroom	-
Volume per ovenruimte	V	53	l
Energieverbruik in conventionele modus	EC _{electric cavity}	*	kWh/cyclus
Energieverbruik in recirculatiemodus	EC _{electric cavity}	0,74	kWh/cyclus
Energie-efficiëntie-index per ovenruimte	EEl _{cavity}	96,1	-
Energie-efficiëntieklasse	-	A	-

Tab. 11.1 Energielabel

* Niet van toepassing op dit product.

12 Informatie voor keuringsinstituten

Productnorm	Temperatuur	Vocht	Tijd* / kerntemperatuur	Ovenplaat	Plaatniveau
Broccoli	98 °C	100%	9 min.	Roestvrijstalen stoommandje	Midden
Erwten (bevoren)	100 °C	100%	85 °C	Roestvrijstalen stoommandje	Midden

Tab. 12.1 Tests conform EN 60350-1

Productnorm	Temperatuur	Vocht	Tijd* / kerntemperatuur	Ovenplaat	Plaatniveau
Appeltaart (deels gevuld)	150 °C	40 %	90 °C	Bak- en grillrooster	Midden
Appeltaart (volledig gevuld)	160 °C	40 %	90 °C	Bak- en grillrooster	Midden en onder
Biscuit	150 °C	20 %	35 min.	Bak- en grillrooster	Midden
Smallcake (volledig gevuld)	150 °C	0%	25 min.	Universele plaat/ Universele plaat diep	Midden
Zandkoekjes	150 °C	20 %	20 min.	Universele plaat	Midden

Tab. 12.2 Tests conform EN 50304/EN 60350-1

* Alle tijden plus voorverwarmingstijd.

DE Bedienungs- und Montageanleitung: Original Übersetzung**Hersteller: BORA Vertriebs GmbH & Co KG**

Weitergabe sowie Vervielfältigung dieser Unterlage, Verwertung und Mitteilung ihres Inhalts sind nicht gestattet, soweit nicht ausdrücklich zugestanden.

Bei der Erstellung dieser Bedienungs- und Montageanleitung wurde mit größter Sorgfalt gearbeitet. Dennoch kann es passieren, dass nachträgliche technische Änderungen noch nicht ergänzt bzw. entsprechende Inhalte noch nicht angepasst wurden. Wir bitten dies zu entschuldigen. Eine aktualisierte Version kann über das BORA Service Team angefordert werden. Druckfehler und Irrtümer vorbehalten.

© BORA Vertriebs GmbH & Co KG

Alle Rechte vorbehalten.

EN Operating and installation instructions: Original Translation**Manufacturer: BORA Vertriebs GmbH & Co KG**

The distribution and duplication of this document, as well as the use and disclosure of its contents are prohibited unless expressly authorised.

Great care was taken when devising these operating and installation instructions. However, it may be the case that later technical changes have not yet been added or the corresponding contents have not yet been modified. We apologise for this. An up-to-date version can be requested from the BORA Service team. Misprints and errors excepted.

© BORA Vertriebs GmbH & Co KG

All rights reserved.

ES Instrucciones de uso y montaje: Original Traducción**Fabricante: BORA Vertriebs GmbH & Co KG**

Queda prohibida la transmisión y la reproducción de esta documentación, así como el uso y divulgación de su contenido sin autorización expresa.

El presente manual de instrucciones de uso y montaje se ha elaborado con la máxima atención y cuidado. No obstante, puede ocurrir que no haya sido completado o que sus contenidos no se hayan adaptado tras modificaciones técnicas posteriores. Le rogamos disculpas en este caso. Puede solicitar una versión actualizada al equipo de BORA Service. Errores tipográficos y de imprenta reservados.

© BORA Vertriebs GmbH & Co KG

Todos los derechos reservados.

FR Notice d'utilisation et de montage: Original Traduction**Fabricant: BORA Vertriebs GmbH & Co KG**

Toute communication et reproduction de ce document, toute exploitation et communication de son contenu sont interdites, sauf autorisation expresse.

L'élaboration de la présente notice d'utilisation et de montage a été réalisée avec le plus grand soin. Il se peut pourtant que certaines modifications techniques n'aient pas encore été mises en œuvre et que le contenu n'ait par conséquent pas encore été adapté. Nous vous prions de bien vouloir nous en excuser. Une version à jour peut être obtenue auprès de l'équipe du service technique de BORA. Sous réserve d'erreurs de contenu ou d'impression.

© BORA Vertriebs GmbH & Co KG

Tous droits réservés.

IT Istruzioni per l'uso e il montaggio: Originale Traduzione**Produttore: BORA Vertriebs GmbH & Co KG**

Se non espressamente consentito, non sono ammesse la comunicazione e la duplicazione dei presenti allegati, così come il riutilizzo e la diffusione dei loro contenuti.

Nella stesura delle presenti Istruzioni per l'uso e il montaggio è stata applicata la massima cura. Tuttavia è possibile che modifiche tecniche ovvero che determinati contenuti non siano ancora stati adeguati. Chiediamo la vostra comprensione in merito. Una versione aggiornata può essere richiesta tramite il team di assistenza BORA. Con riserva di errori di stampa e altri errori.

© BORA Vertriebs GmbH & Co KG

Tutti i diritti riservati.

NL**Gebruikers- en montagehandleiding:** Origineel Vertaling**Fabrikant: BORA Vertriebs GmbH & Co KG**

Behoudens uitdrukkelijke goedkeuring is het niet toegestaan om dit document te verspreiden of te vermenigvuldigen of de inhoud ervan te gebruiken of te communiceren.

Deze bedienings- en montagehandleiding werd met de grootste zorgvuldigheid opgesteld. Desalniettemin kan het gebeuren dat latere technische wijzigingen nog niet werden toegevoegd of dat de overeenstemmende inhoud nog niet werd aangepast. Onze excuses voor dit ongemak. U kunt via het serviceteam van BORA een bijgewerkte versie opvragen. Onder voorbehoud van drukfouten en vergissingen.

© BORA Vertriebs GmbH & Co KG

Alle rechten voorbehouden.

NO**Bruks- og monteringsanvisning:** Original Oversettelse**Produsent: BORA Vertriebs GmbH & Co KG**

Videre distribusjon eller kopiering av dette dokumentet samt bruk og deling av innholdet er ikke tillatt uten uttrykkelig tillatelse.

Denne bruks- og monteringsanvisningen er utviklet med største nøyaktighet. Likevel kan det være at tekniske endringer som ble gjort i etterkant, ennå ikke er lagt til, eller at slikt innhold ennå ikke er blitt endret. Vi ber om forståelse for dette. Ta kontakt med BORA service team for å få en oppdatert versjon. Med forbehold om trykkfeil og andre feil.

© BORA Vertriebs GmbH & Co KG

Med enerett.

SV**Bruks- och monteringsanvisning:** Original Översättning**Tillverkare: BORA Vertriebs GmbH & Co KG**

Överlåtande samt kopiering av dessa underlag, utnyttjande och delgivande av innehållet är inte tillåtet, såvida inte detta uttryckligen medgivits.

Denna bruks- och monteringsanvisning har tagits fram med största noggrannhet. Trots detta kan det hända att tekniska ändringar som gjorts i efterhand ännu inte har aktualiserats eller anpassats. Vi hoppas på förståelse för detta. En aktualiserad version kan erhållas från BORA serviceteam. Tryckfel och misstag förbehålls.

© BORA Vertriebs GmbH & Co KG

Alla rättigheter förbehållna.

D

BORA Lüftungstechnik GmbH

Rosenheimer Str. 33
83064 Raubling
Deutschland
T +49 (0) 8035 / 9840-0
F +49 (0) 8035 / 9840-300
info@bora.com
bora.com

A

BORA Vertriebs GmbH & Co KG

Innstraße 1
6342 Niederndorf
Österreich
T +43 (0) 5373 / 62250-0
F +43 (0) 5373 / 62250-90
mail@bora.com
bora.com

INT

BORA Holding GmbH

Innstraße 1
6342 Niederndorf
Austria
T +43 (0) 5373 / 62250-0
F +43 (0) 5373 / 62250-90
mail@bora.com
bora.com

AU NZ

BORA APAC Pty Ltd

100 Victoria Road
Drummoyne NSW 2047
Australia
T +61 2 9719 2350
F +61 2 8076 3514
info@boraapac.com.au
bora-australia.com.au

