

FI Käyttö- ja asennusohje XBO



XBOUMIMFI-10006-01

Sisällysluettelo

1	Yleistä	3
1.1	Voimassaolo	3
1.2	Vastuu	3
1.3	Tuotteen vaatimustenmukaisuus	3
1.4	Tietojen esitystapa	3
2	Turvallisuus	4
2.1	Käyttötarkoitus	4
2.2	Toimintarajoitteiset henkilöt	4
2.3	Yleiset turvallisuusohjeet	4
2.4	Asennusta koskevat turvallisuusohjeet	5
2.4.1	Tulovesiliitaintää koskevia erityisiä turvallisuusohjeita	6
2.5	Käyttöä koskevia turvallisuusohjeita	6
2.6	Puhdistusta ja ylläpitoa koskevat turvallisuusohjeet	8
2.7	Korjausta, huoltoa ja varaosia koskevia turvallisuusohjeita	9
2.8	Purkamista ja hävittämistä koskevat turvallisuusohjeet	10
3	Tekniset tiedot	11
3.1	X BO -höyryuuni	11
3.1.1	Laitemitat	11
4	Tuotekuvaus	13
4.1	Toimintatavat	13
4.2	Rakenne	13
4.3	Kosketusnäyttö	13
4.3.1	Yleiset symbolit	13
4.4	Luukun avaaminen	14
4.5	Paistomittari	14
4.6	Uunipellit ja -ritilät	14
4.7	Demotila	15
5	Toiminnot ja käyttö	16
5.1	Laitteen kytkeminen päälle / pois päältä	16
5.2	Luukun avaaminen/sulkeminen	16
5.3	Uunipeltien ja -ritilöiden käyttö	16
5.4	Kosketusnäytön käyttö	16
5.4.1	Käyttöperiaate	16
5.5	Tietoja, vinkkejä ja ohjeita	16
5.6	Vakiotoiminnot	17
5.7	Yleiset toiminnot	17
5.8	Päävalikko	17
5.8.1	Manuaalinen	17
5.8.2	Esiasetukset	17
5.8.3	Automaattinen	17
5.8.4	Ensimmäiset askeleet	18
5.8.5	Erikois	18
5.8.6	Suosikit	18
5.8.7	Perinteiset	18
5.8.8	Multilaatikko	18
5.8.9	Ylläpito	18
5.8.10	Asetukset	18
5.9	Cooldown	19
5.10	Paistomittarin käyttö	19
5.11	Valikoiden mukauttaminen	19
5.12	Laitteen ohjelmiston päivitys	19
5.13	Demotilan käyttöönotto/käytöstäpoisto	19
6	Connect	20
6.1	Sovelluksen asentaminen	20

6.2	Laiteparin muodostaminen	20
6.3	BORA JOY -sovellus	20
7	Puhdistus ja ylläpito	21
7.1	Kypsennystilan puhdistus	21
7.1.1	Puhdistus käsin	21
7.1.2	Ylläpito-ohjelmat	21
7.1.3	X BO -puhdistuskasetti	21
7.2	Paistomittarin puhdistus	22
7.3	Laitteen etupinnan puhdistus	22
7.4	Uunipeltien ja -ritilöiden puhdistus	22
7.5	Poistosihdin puhdistus	22
7.6	Kypsennystilan tiivisteiden puhdistus	22
7.7	X BO -hajusuodatin	22
7.7.1	Suodattimen vaihto	22
8	Ongelmat ja ratkaisut	23
9	Asennus	24
9.1	Asennusohjeet	24
9.1.1	Kalustekaappi	24
9.1.2	Tulovesiliitaintä	24
9.1.3	Poistovesiliitaintä	24
9.2	Toimitussisältö	24
9.3	Työkalut ja apuvälineet	24
9.4	Asennusmitat	24
9.5	X BO -kehysvälike	25
9.5.1	Kehysvälikkeen irrottaminen	26
9.5.2	Ylimääräisen kehysvälikkeen asennus	26
9.6	Asennus	27
9.6.1	Kalusteen kiinnityslevyjen asennus	27
9.6.2	Laitteen liitännät	27
9.6.3	Vedenpoisto	27
9.6.4	Tulo- ja poistovesiliitaintä	28
9.6.5	Verkkoliitaintä	28
9.6.6	BORA-multilaatikon liitaintä (valinnainen)	29
9.6.7	Käyttöyksikön kohdistus	29
9.6.8	Laitteen asettaminen paikalleen ja kiinnittäminen	29
9.6.9	Hajusuodattimen asettaminen	29
9.7	Tuuletus	29
9.8	Käyttöönotto	30
9.9	Luovuttaminen käyttäjälle	30
10	Käytöstä poistaminen, purkaminen ja hävittäminen	31
10.1	Käytöstä poistaminen	31
10.2	Purkaminen	31
10.3	Ympäristöystävällinen hävittäminen	31
10.3.1	Kuljetuspakkauksen hävittäminen	31
10.3.2	Tarvikkeiden hävittäminen	31
10.3.3	Käytetyn laitteen hävittäminen	31
11	Takuu, tekninen asiakaspalvelu, varaosat, tarvikkeet	32
11.1	BORAn myöntämä valmistajan takuu	32
11.1.1	Takuun pidentäminen	32
11.2	Huolto	32
11.3	Varaosat	32
11.4	Tarvikkeet	32
12	Tuoteseloste	33
13	Tiedot tarkastuslaitoksille	34

1 Yleistä

Tämä ohje ja kaikki mukana toimitetut asiakirjat sisältävät tärkeitä ohjeita, jotka suojaavat loukkaantumisilta ja ehkäisevät laitevaurioita.

► Noudata ehdottomasti kaikkia toimitukseen sisältyviä asiakirjoja. Asentamisessa, kokoamisessa ja käyttöönotossa on noudatettava kansallisia lakeja, määräyksiä ja standardeja. Töitä saavat suorittaa vain pätevät ammattihenkilöt, jotka tuntevat paikallisten energialaitosten lisämääräykset sekä noudattavat niitä. Kaikkia mukana toimitettuihin asiakirjoihin sisältyviä turvallisuusohjeita ja varoituksia sekä menettelyohjeita on noudatettava.

Säilytä tämä ohje huolellisesti, ja luovuta se eteenpäin mahdolliselle seuraavalle omistajalle.

1.1 Voimassaolo

Tämä ohje koskee useita laiteversioita. Siksi on mahdollista, että siinä kuvataan yksittäisiä ominaisuuksia, joita ei ole omassa laitteessasi. Ohjeen kuvat ovat havainnollistavia periaatekuvia, ja kuvissa näkyvät yksityiskohdat voivat poiketa todellisista laitteista.

1.2 Vastuu

BORA Holding GmbH, BORA Vertriebs GmbH & Co KG, BORA APAC Pty Ltd ja BORA Lüftungstechnik GmbH – joista käytetään seuraavassa nimitystä BORA – eivät vastaa vahingoista, joiden syynä on mukana toimitettujen asiakirjojen huomiotta jättäminen! Lisäksi BORA ei myöskään vastaa vahingoista, jotka johtuvat virheellisestä asennuksesta ja varoitusten ja turvallisuusohjeiden laiminlyönnistä!

1.3 Tuotteen vaatimustenmukaisuus


Laitteet vastaavat seuraavia EU/EY-määräyksiä:

- 2009/125/EY (ecodesign-direktiivi)
- 2011/65/EU (RoHS-direktiivi)

BORA Vertriebs GmbH & Co KG vakuuttaa, että X BO -radiolaite vastaa direktiivin 2014/53/EU vaatimuksia.

Laite tukee seuraavia taajuuskaistoja:

- 2,4 GHz: enint. 100 mW
- 5 GHz: enint. 100 mW

	AD	AT	BE	CH	CZ	FI	DK	EE	ES
	FI	FR	IE	IT	LI	LU	MC	MT	NL
	NO	PL	PT	RO	SE	SI	SK	SM	UK(NI)

Näissä maissa 5 GHz:n WLAN-verkon yhteydessä on voimassa seuraava rajoitus:

Käyttö vain sisätiloissa.

Laitteet vastaavat seuraavia UK-määräyksiä:

UK – Statement of Compliance The Product Security and Telecommunications Infrastructure (Security Requirements for Relevant Connectable Products) Regulations 2023.

EU-vaatimustenmukaisuusvakuutuksen täydellinen teksti ja UK-Statement of Compliance ovat saatavilla seuraavassa Internet-osoitteessa:

<https://www.bora.com>

1.4 Tietojen esitystapa

Tässä ohjeessa kuvatusta tuotteesta käytetään jatkossa myös nimitystä laite. Kaikki mitat on ilmoitettu millimetreinä.


Menettelyohjeet

- Suorita kaikki menettelyohjeiden toiminnot mainitussa järjestyksessä.

Luettelot

- Luettelo 1
- Luettelo 2

Tietokohdat

-  Tietokohdassa viitataan erityisiin seikkoihin, jotka sinun on ehdottomasti otettava huomioon.

Varoitukset ja turvallisuusohjeet

VAARA

Vaaran laatu ja lähde

Huomiotta jättämisen seuraukset

- Turvallisuustoimenpiteet

Huomioitavaa:

- Varoitusmerkit ilmoittavat suurentuneesta loukkaantumisvaarasta.
- Huomiosana ilmaisee vaaran vakavuuden.

Varoitusmerkki	Huomiosana	Vaaran kuvaus
	Vaara	Viittaa välittömään vaaratilanteeseen, josta on seurauksena kuolema tai vakavia vammoja, jos ohjeita ei noudateta.
	Varoitus	Viittaa mahdolliseen vaaratilanteeseen, josta voi olla seurauksena kuolema tai vakavia vammoja, jos ohjeita ei noudateta.
	Varo	Viittaa mahdolliseen vaaratilanteeseen, josta voi olla seurauksena vähäisiä tai lieviä vammoja, jos ohjeita ei noudateta.
	Ohje	Viittaa tilanteeseen, josta voi olla seurauksena esinevahinkoja, jos ohjeita ei noudateta.

Taulukko 1.1 Varoitusmerkkien ja huomiosanojen merkitys

2 Turvallisuus

Laitte on voimassa olevien turvallisuusmääräysten mukainen. Käyttäjä on vastuussa laitteen turvallisesta käytöstä sekä puhdistuksesta ja ylläpidosta. Epäasianmukainen käyttö voi aiheuttaa henkilö- ja esinevahinkoja.

2.1 Käyttötarkoitus

Laitte on tarkoitettu ruoanvalmistukseen ainoastaan yksityistalouksissa.

i Laitetta saa käyttää ainoastaan pakkaselta suojatuissa tiloissa.

Laitetta ei ole tarkoitettu seuraavanlaiseen käyttöön:

- kaupallinen käyttö (ravintolat)
- käyttö ulkona
- tilojen lämmitys
- käyttö liikkuvissa käyttökohteissa, kuten moottoriajoneuvoissa, laivoissa tai lentokoneissa
- käyttö yli 2000 metrin korkeudessa merenpinnan tasosta
- käyttö vain osittain asennettuna

Muu käyttö tai kuvattua laajempi käyttö ei ole käyttötarkoituksen mukaista.

i BORA ei vastaa vahingoista, jotka johtuvat virheellisestä asennuksesta tai epäasianmukaisesta tai väärästä käytöstä.

Kaikenlainen väärinkäyttö on kielletty!

2.2 Toimintarajoitteiset henkilöt

Lapset

Vähintään 8-vuotiaat lapset voivat käyttää laitetta, kun he ovat heidän turvallisuudestaan vastaavan henkilön valvonnassa tai heitä on opastettu laitteen turvallisessa käytössä ja he ovat ymmärtäneet käytöstä aiheutuvat vaarat. Lapset eivät saa leikkiä laitteella.

- ▶ Käytä lapsilukkoa, jotta lapset eivät voi huomaamatta kytkeä laitteita päälle tai muuttaa asetuksia.
- ▶ Laitteen läheisyydessä olevia lapsia on valvottava.
- ▶ Älä säilytä laitteen päällä olevissa säilytystiloissa tai kypsennystilassa esineitä, jotka saattavat kiinnostaa lapsia. Lapset saattavat muutoin kiivetä laitteen päälle (avoin luukku).

i Lapset eivät saa suorittaa puhdistus- ja ylläpitotöitä, paitsi jos heitä valvotaan koko ajan.

Henkilöt, joiden fyysiset, aistinvaraiset tai henkiset kyvyt ovat puutteelliset

Henkilöt, joiden fyysiset, aistinvaraiset tai henkiset kyvyt ovat puutteellisia tai joilla ei ole laitteen tuntemusta tai kokemusta sen käytöstä, voivat käyttää laitetta, kun he ovat heidän turvallisuudestaan vastaavan henkilön valvonnassa tai heitä on opastettu laitteen turvallisessa käytössä ja he ovat ymmärtäneet käytöstä aiheutuvat vaarat. Laitteen käyttöä voidaan rajoittaa lapsilukolla.

2.3 Yleiset turvallisuusohjeet

VAARA

Pakkauksen osien aiheuttama tukehtumisvaara

Pakkauksen osat (esim. kelmut, styrokso) voivat olla hengenvaarallisia lapsille.

- ▶ Säilytä pakkauksen osat lasten ulottumattomissa.
- ▶ Hävitä pakkaus asianmukaisesti ja heti.

VAARA

Vaurioituneiden pintojen aiheuttama sähköiskutai loukkaantumisvaara

Laitteiden pintoihin, erityisesti käyttöyksikön alueella, syntyvien halkeamien, säröjen ja murtumien (esim. vaurioitunut lasi) seurauksena alla oleva elektroniikka voi tulla näkyviin tai vaurioitua. Tämä voi aiheuttaa sähköiskun. Lisäksi vaurioitunut pinta voi aiheuttaa vammoja.

- ▶ Älä kosketa vaurioitunutta pintaa.
- ▶ Sammuta laite heti, mikäli halkeamia, säröjä tai murtumia ilmenee.
- ▶ Irrota laite verkosta turvallisesti käyttämällä johdonsuojakatkaisijoita, sulakkeita, automaattisulakkeita tai kontaktoreita.
- ▶ Ota yhteyttä BORA-huoltotiimiin.

VAARA

Avoimen luukun ylikuormituksen aiheuttama loukkaantumisvaara

Avoimen luukun enimmäiskuormitus on 22,5 kg.

- ▶ Estä lapsia seisomasta tai istumasta avoimella luukulla tai roikkumasta siitä.
- ▶ Älä seiso avoimen luukun päällä, istu sen päälle tai nojaa siihen.
- ▶ Älä aseta avoimen luukun päälle painavia esineitä.

VAROITUS

Väärin osien tai omavaltaiten muutosten aiheuttama loukkaantumis- tai vaurioitumisvaara

Väärin osien käytöstä voi aiheutua henkilövahinkoja tai laitevaurioita. Laitteeseen tehdyt muutokset tai lisäykset voivat heikentää turvallisuutta.

- ▶ Käytä vain alkuperäisosa.
- ▶ Älä tee laitteeseen minkäänlaisia muutoksia tai lisäyksiä.

VAROITUS**Laitteen mekaanisten vaurioiden aiheuttama loukkaantumisvaara**

Laitteen sekä johtojen ja lisäosien mekaaniset vauriot (esim. murtumat, vääntymät, liimauksen irtoaminen) voivat aiheuttaa vammoja.

- ▶ Poista laite käytöstä.
- ▶ Älä yritä korjata tai vaihtaa itse vaurioituneita osia.
- ▶ Ota yhteyttä BORA-huoltotiimiin.

VARO**Putoavien osien aiheuttama loukkaantumisvaara**

Putoavat laitteen osat voivat aiheuttaa loukkaantumisia.

- ▶ Sijoita käsittelemäsi osat turvallisesti laitteiden viereen.
- ▶ Varmista, ettei mikään käsittelemäsi laitteen osa pääse putoamaan.

VARO**Ylikuormituksen aiheuttama loukkaantumisvaara**

Laitteiden kuljetuksen ja asennuksen aikana vääränlainen käsittely voi aiheuttaa vammoja raajoihin tai vartaloon.

- ▶ Pyydä tarvittaessa toinen henkilö avuksi kuljetukseen ja asennukseen.
- ▶ Käytä tarvittaessa soveltuvia apuvälineitä vammojen tai loukkaantumisen välttämiseksi.

VARO**Epäasianmukaisen käytön aiheuttamat vauriot**

Laitteiden pintoja ei saa käyttää työ- tai säilytystasoina. Tämä voi vaurioittaa laitteita (erityisesti kovat ja terävät esineet).

- ▶ Älä käytä laitteita työ- tai säilytystasoina.
- ▶ Pidä kovat ja terävät esineet poissa laitteiden pintojen läheisyydestä.

OHJE**Peitetyn lämpötila-anturin aiheuttamat laitevauriot**

Jos kypsennystilassa oleva lämpötila-anturi peittyy esimerkiksi liian korkealla olevan ruoan vuoksi, sen toiminta estyy ja laite voi vaurioitua ylikuumentumisen vuoksi.

- ▶ Varmista, että kypsennystilan anturi ei peity ja voi toimia esteettömästi.
- ▶ Varmista, että kypsennystilan anturi on puhdas. Noudata ilmoitettuja puhdistusvälejä.

OHJE**Häiriöt ja virheet**

Häiriötilanteissa ja virheellisen käytön vuoksi annetaan virheilmoituksia.

- ▶ Huomioi häiriöiden ja virheiden yhteydessä laitteen näytössä näkyvät ohjeet ja ohjeet luvussa Ongelmat ja ratkaisut.
- ▶ Jos laitteessa ilmenee jokin häiriö tai virhe, jota ei ole kuvattu ohjeissa, kytke laite pois päältä ja ota yhteyttä BORA-huoltoon.

OHJE**Kotieläinten aiheuttamat laitevauriot**

Kotieläimet voivat vaurioittaa laitetta tai loukkaantua itse.

- ▶ Pidä kotieläimet poissa laitteen läheisyydestä.

2.4 Asennusta koskevat turvallisuusohjeet**VAARA****Viallisen asennuksen aiheuttama loukkaantumisvaara**

Jos asennusmääräyksiä ei noudateta, voi seurauksena olla vammoja.

- ▶ Laitteen saavat asentaa ja koota vain pätevät ammattihenkilöt, jotka tuntevat käyttömaan voimassa olevat määräykset ja paikallisten energialaitosten lisämääräykset sekä noudattavat niitä.
- ▶ Laitteen saa asentaa vain sen ollessa jännitteetön.
- ▶ Sähköosiin liittyviä töitä saavat suorittaa vain pätevät sähköalan ammattihenkilöt.
- ▶ Suorita kaikki työt tarkkaavaisesti ja huolellisesti.
- ▶ Varmista ennen laitteen tai järjestelmän luovuttamista loppukäyttäjälle, että asennus on tehty asianmukaisesti.

VAARA**Virheellisen verkkoliitännän aiheuttama sähköiskun vaara**

Jos laite kytketään verkkojännitteeseen väärin, on olemassa sähköiskun vaara.

- ▶ Varmista, että laite on kytketty verkkojännitteeseen kiinteällä liitännällä.
- ▶ Varmista, että laite on kytketty määräysten mukaisesti asennettuun suojamaadoitusjärjestelmään.
- ▶ Varmista, että käytössä on laite, joka mahdollistaa kaikkien napojen erottamisen verkosta vähintään 3 mm:n koskettimen avautumisvälillä (johdonsuojakatkaisijat, sulakkeet, automaattisulakkeet, kontaktorit).

VAARA**Vaurioituneen verkkojohdon aiheuttama sähköiskun vaara**

Jos verkkojohto vaurioituu (esim. asennuksen yhteydessä), seurauksena voi olla (tappava) sähköisku.

- ▶ Huolehdi siitä, ettei liitäntäkaapeli jää puristuksiin tai vaurioitu.

VAARA**Vaurioituneen laitteen aiheuttama sähköiskun vaara**

Vaurioitunut laite voi aiheuttaa sähköiskun.

- ▶ Tarkista ennen asennusta, ettei laitteessa ole näkyviä vaurioita.
- ▶ Vaurioitunutta laitetta ei saa asentaa tai kytkeä sähköverkkoon.
- ▶ Vaurioituneita laitteita ei saa ottaa käyttöön.

OHJE**Väärän sähköliitännän aiheuttama laitevaurio**

Laitteen sähköturvallisuus taataan vain, kun se on liitetty määräysten mukaisesti asennettuun suojamaadoitusjärjestelmään.

- ▶ Sähköosiin liittyviä töitä saavat suorittaa vain pätevät sähköalan ammattihenkilöt.
- ▶ Varmista, että tämä olennainen turvatoimi suoritetaan. Laitteen on sovelluttava käyttöpaikan jännitteelle ja taajuudelle.
- ▶ Tarkista tyyppikilven tiedot. Laitetta ei saa kytkeä sähköverkkoon mikäli tiedoissa ilmenee poikkeamia.
- ▶ Käytä vain asianmukaisia liitäntäjohtoja.

2.4.1 Tulovesiliitännää koskevia erityisiä turvallisuusohjeita**VAROITUS****Puhdistamattoman veden aiheuttama terveysvaara**

Puhdistamattoman veden käyttö aiheuttaa terveysvaaran

- ▶ Kytke laite juomavesiliitännään.
- ▶ Tuloveden laadun on vastattava paikallisia juomaveden laatua koskevia määräyksiä.
- ▶ Tulovesiliitännän saa kytkeä vain pätevä ammattihenkilö, joka tuntee paikalliset määräykset ja noudattaa niitä.

VARO**Epäpuhtauksien aiheuttamat vesivauriot**

Vesijohdossa olevat epäpuhtaudet voivat kerrostua laitteen venttiiliin. Jos tämä häiritsee venttiilin toimintaa, vettä voi vuotaa ulos.

- ▶ Huuhtelee vesijohdot ennen koneen liittämistä ja vesijohtojen parissa tehtyjen töiden jälkeen.

2.5 Käyttöä koskevia turvallisuusohjeita**VAARA****Ylikuumentuneen öljyn tai rasvan aiheuttama tulipalon vaara**

Öljy tai rasva voi kuumentua nopeasti ja syttyä palamaan.

- ▶ Älä jätä laitetta koskaan ilman valvontaa, kun käytät öljyä tai rasvaa.
- ▶ Älä koskaan sammuta palavaa öljyä tai rasvaa vedellä.
- ▶ Kytke laite pois päältä.
- ▶ Tukahduta tuli esimerkiksi kattilan kannella tai sammutuspeitteellä.

VAARA**Ylikuivumisen aiheuttama tulipalon vaara**

Ylikuivuminen aiheuttaa tulipalon vaaran.

- ▶ Älä jätä laitetta ilman valvontaa, kun kuivaat esimerkiksi yrttejä, leipää tai sieniä.
- ▶ Mikäli savua muodostuu, pidä laite suljettuna ja katkaise virransyöttö.
- ▶ Avaa luukku vasta, kun savu on poistunut.

VAARA**Syttyvien nesteiden aiheuttama palovamma- tai räjähdysvaara**

Syttyvät nesteet (alkoholihöyryt) voivat syttyä tai räjähtää kuumassa kypsennystilassa ja aiheuttaa vakavia vammoja.

- ▶ Älä käytä ruokien valmistukseen suuria määriä vahvoja alkoholijuomia.
- ▶ Käytä vahvoja alkoholijuomia vain pieniä määriä.
- ▶ Älä kaada kuumentuneiden elintarvikkeiden päälle syttyviä nesteitä (esim. alkoholia).

VAARA**Suljettujen säilyketölkkeiden aiheuttama palovamma- tai räjähdysvaara**

Suljettuja säilyketölkkejä kuumennettaessa muodostuu ylipainetta, jonka seurauksena tölkit voivat räjähtää ja aiheuttaa vakavia vammoja.

- ▶ Älä kuumenna suljettuja säilyketölkkejä.

VAROITUS**Kuumien ruoka-aineiden aiheuttama palovammojen vaara**

Ruoka-aineet voivat läiskyä reunojen yli uunipeltiä tai -ritilää sisään laitettaessa tai ulos otettaessa.

Kuumien ruoka-aineiden koskettaminen voi aiheuttaa vakavia palovammoja.

- ▶ Varo, että kuumia ruoka-aineita ei läisky reunojen yli uunipeltiä tai -ritilää sisään laitettaessa tai ulos otettaessa.

VAROITUS**Sähkökatkon aiheuttama palovammavaara**

Aiemmin käytössä ollut laite voi olla sähkökatkon aikana tai jälkeen yhä kuuma.

- ▶ Älä kosketa laitetta sen ollessa yhä kuuma.
- ▶ Pidä lapset poissa kuumien laitteen läheisyydestä.

VAROITUS**Kuumien pintojen aiheuttama palovammojen vaara**

Laite ja sen kosketettavat osat (kypsennystila, luukku, kuumennuselementit, paistomittari, lisätarvikkeet) kuumenevat käytön aikana. Kuumien pintojen koskettaminen voi aiheuttaa vakavia palovammoja.

- ▶ Älä kosketa kuumia pintoja.
- ▶ Käytä tarvittaessa soveltuvia apuvälineitä (patalappuja, patakintaita).
- ▶ Pidä alle 8-vuotiaat lapset poissa laitteen läheisyydestä, ellei heitä valvota jatkuvasti.

VAROITUS**Laitteen liikkuvien osien aiheuttama loukkaantumisaara**

Luukku tai käyttöyksikköä avattaessa ja suljettaessa on loukkaantumisaara.

- ▶ Varmista, että kukaan ei pidä sormilla kiinni laitteesta, kun liikutat luukkuja tai käyttöyksikköä (erityisesti, kun paikalla on lapsia).

VAROITUS**Avatun luukun aiheuttama loukkaantumisaara**

Kun luukku on avattu, on olemassa kompastumis- ja puristumisvaara.

- ▶ Sulje luukku käytön jälkeen.

VAROITUS**Korroosiovaara**

Ruostuvat materiaalit (esim. tarjoilualustat, ruokailuvälineet) voivat aiheuttaa korroosiota kypsennystilassa.

- ▶ Käytä kypsennystilassa vain alkuperäisiä lisätarvikkeita.

VAROITUS**Kuuman höyryn aiheuttama loukkaantumisvaara**

Luukun avaamisen yhteydessä ulos voi päästä kuumaa höyryä, mikäli ennen tätä ei ole käytetty höyryn imutoimintoa. Höyry on lämpötilasta riippuen näkymätöntä. Luukusta voit tippua kuumaa vettä avaamisen jälkeen.

- ▶ Kun avaat luukua, älä seiso liian lähellä laitetta.
- ▶ Avaa luukku varovasti.
- ▶ Pidä lapset etäällä ulos työntyvistä höyrystä.

VAROITUS**Paistomittarin varomattoman käytön aiheuttama loukkaantumisvaara**

Paistomittarin varomaton työntäminen kypsennettävään ruokaan voi aiheuttaa pistohaavoja.

- ▶ Kiinnitä paistomittari paikalleen tarkasti.

OHJE**Laitevaurio**

Väärä käyttötapa voi vaurioittaa laitetta.

- ▶ Varmista, että poistosihtti on asetettu aina paikalleen kypsennyksen ajaksi. Suuremmat ruokajäämät voivat tukkia vedenpoiston ja pumpun.
- ▶ Älä vuoraa kypsennystilan pohjaa esimerkiksi alumiinifoliolla tai uuninsuojafoliolla.
- ▶ Älä aseta keittoastioita suoraan kypsennystilan pohjalle.
- ▶ Älä säilytä syttyviä esineitä tai nesteitä kypsennystilassa.
- ▶ Pidä luukku suljettuna käytön aikana, sillä muutoin käyttöelementti kuumenee.
- ▶ Käytä valuvien rasvojen keräämiseen aina soveltuvaa astiaa.
- ▶ Kytke laite pois päältä käytön jälkeen.

OHJE**Suuri ilmankosteus**

Aina kun laitetta käytetään kypsennykseen tai sitä puhdistetaan, huoneilmaan pääsee kosteutta.

- ▶ Huolehdi riittävästä ilmanvaihdosta esimerkiksi avaamalla ikkuna.
- ▶ Varmista normaali ja miellyttävä huoneilma (ilmankosteus 45–60 %) esimerkiksi avaamalla tuuletusaukot tai käyttämällä asunnon ilmanvaihtolaitteistoa.

2.6 Puhdistusta ja ylläpitoa koskevat turvallisuusohjeet**VAARA****Ylikuumentuneen öljyn tai rasvan aiheuttama tulipalon vaara**

Öljy tai rasva voi kuumentua nopeasti ja syttyä palamaan.

- ▶ Poista öljy- ja rasvajäämät kypsennystilasta ennen käyttöä.

VAROITUS**Kuumien pintojen aiheuttama palovammojen vaara**

Laite ja sen kosketettavat osat (kypsennystila, luukku, kuumennuselementit, paistomittari, lisätarvikkeet) kuumenevat puhdistuksen aikana. Kuumien pintojen koskettaminen voi aiheuttaa vakavia palovammoja.

- ▶ Älä kosketa kuumia pintoja.
- ▶ Anna laitteen ja kosketettavien osien jäähtyä ennen ja jälkeen puhdistuksen.
- ▶ Pidä alle 8-vuotiaat lapset poissa laitteen läheisyydestä, ellei heitä valvota jatkuvasti.

VAROITUS**Korroosiovaara**

Jos kypsennystilan ruostumattomasta teräksestä valmistettuihin seiniin kiinnittyy suolapitoisia ruokia tai nesteitä, on olemassa korroosiovaara.

- ▶ Poista suolapitoisten ruokien ja nesteiden jäämät kypsennystilan ruostumattomasta teräksestä valmistetuista seinistä.

VAROITUS**Kuuman höyryn aiheuttama loukkaantumisvaara**

Luukun avaamisen yhteydessä ulos voi päästä kuumaa höyryä, mikäli ennen tätä ei ole käytetty höyryn imutoimintaa. Höyry on lämpötilasta riippuen näkymätöntä. Luukusta voit tippua kuumaa vettä avaamisen jälkeen.

- ▶ Kun avaat luukkua, älä seiso liian lähellä laitetta.
- ▶ Avaa luukku varovasti.
- ▶ Pidä lapset etäällä ulos työntyvistä höyrystä.

VAROITUS**Kuuman veden ja puhdistusaineen aiheuttama loukkaantumisvaara**

Jos luukku avataan puhdistusohjelman aikana, seurauksena voi olla palovammoja tai silmien ärsytystä.

- ▶ Älä avaa luukkua puhdistusohjelman aikana.

VARO**Puhdistusaineen jäämien aiheuttama silmien ärsytys**

Jos kypsennystilassa tai tyhjässä puhdistuskasetissa mahdollisesti olevat puhdistusaineen jäämät joutuvat kosketuksiin silmien kanssa, seurauksena voi olla ärsytystä.

- ▶ Pese kädet, kun olet koskettanut puhdistusainetta tai puhdistuskasettia.

OHJE**Likaantuneiden laitteiden aiheuttama laitevaurio**

Likaantuminen voi aiheuttaa vaurioita, toimintahäiriöitä tai hajuhaittoja. Seurauksena voi olla jopa vaaratilanteen syntyminen.

- ▶ Puhdista laite säännöllisesti.
- ▶ Poista lika heti.
- ▶ Käytä puhdistukseen ainoastaan hankaamattomia puhdistusaineita pinnan naarmuuntumisen ja kulumisen välttämiseksi.
- ▶ Varmista, että puhdistuksen yhteydessä laitteen sisään ei pääse vettä. Käytä vain hiukan kostutettua liinaa. Älä koskaan suihkuta vettä laitteen päälle. Sisään tunkeutuva vesi voi aiheuttaa vaurioita.
- ▶ Älä käytä puhdistukseen höyrupesuria. Höyry voi aiheuttaa jännitteisissä osissa oikosulun ja johtaa esinevaurioihin.
- ▶ Huomioi kaikki luvun Puhdistus ja ylläpito ohjeet.
- ▶ Älä käytä kypsennystilan ja lasipintojen (luukku ja käyttöyksikkö) puhdistamiseen voimakkaita hankaavia puhdistusaineita tai teräviä metallikaapimia. Ne voivat naarmuttaa pintoja ja vaurioittaa lasin pysyvästi.
- ▶ Käytä vain alkuperäisiä BORA-puhdistuskasetteja, sillä muiden valmistajien puhdistuskasetit voivat vaurioittaa laitetta pysyvästi.

2.7 Korjausta, huoltoa ja varaosia koskevia turvallisuusohjeita**VAARA****Loukkaantumisvaara korjausten yhteydessä**

Puutteellinen asiantuntemus voi johtaa loukkaantumisiin korjaustöiden yhteydessä.

- ▶ Korjaus- ja huoltotöitä saavat suorittaa vain pätevät ammattihenkilöt, jotka tuntevat käyttömaan voimassa olevat määräykset ja paikallisten energialaitosten lisämääräykset sekä noudattavat niitä.
- ▶ Kytke laite turvallisesti irti sähköverkosta.
- ▶ Sähköosiin liittyviä töitä saavat suorittaa vain pätevät sähköalan ammattihenkilöt.
- ▶ Vaurioitunut verkkojohto on korvattava soveltuvalla verkkojohdolla.
- ▶ Vanhoja letkustoja ei saa käyttää uudelleen laitteen liittämiseksi vesijohtojärjestelmään.

VAARA**Jäännösvarauksen aiheuttama sähköiskun vaara**

Laitteen sähköosissa voi olla jäännösvarausta, mikä voi aiheuttaa sähköiskun.

- ▶ Älä kosketa näkyvissä olevia koskettimia.
- ▶ Käytä purkaussovitinta ennen kuin alat työskennellä laitteen parissa.

VAARA**Jäännösvarauksen aiheuttama sähköiskun vaara**

Laitteen sähköosissa voi olla jäännösvarausta, mikä voi aiheuttaa sähköiskun.

- ▶ Älä kosketa näkyvissä olevia koskettimia.
- ▶ Käytä purkaussovitinta ennen kuin alat työskennellä laitteen parissa.

VAROITUS**Epäasianmukaisten korjausten aiheuttama loukkaantumis- tai vaurioitumisvaara**

Väärin osien käytöstä voi aiheutua henkilövahinkoja tai laitevaurioita. Laitteeseen tehdyt muutokset tai lisäykset voivat heikentää turvallisuutta.

- ▶ Käytä korjauksissa aina alkuperäisvaraosia.
- ▶ Älä tee laitteeseen minkäänlaisia muutoksia tai lisäyksiä.

2.8 Purkamista ja hävittämistä koskevat turvallisuusohjeet**VAARA****Loukkaantumisvaara purkamisen yhteydessä**

Puutteellinen asiantuntemus voi johtaa loukkaantumisiin purkutöiden yhteydessä.

- ▶ Purkutöitä saavat tehdä vain pätevät ammattihenkilöt, jotka tuntevat käyttömaan voimassa olevat määräykset ja paikallisten energialaitosten lisämääräykset sekä noudattavat niitä.
- ▶ Kytke laite turvallisesti irti sähköverkosta.
- ▶ Sähköösiin liittyviä töitä saavat suorittaa vain pätevät sähköalan ammattihenkilöt.

VAARA**Virheellisen irtikytkemisen aiheuttama sähköiskun vaara**

Jos laite kytketään väärin irti verkkojännitteestä, on olemassa sähköiskun vaara.

- ▶ Kytke laite turvallisesti irti sähköverkosta.
- ▶ Varmista laitteen jännitteettömyys hyväksytyllä mittarilla.
- ▶ Vältä koskemasta elektroniikkayksikön näkyvissä oleviin koskettimiin, sillä niissä voi olla jäännösvarausta.

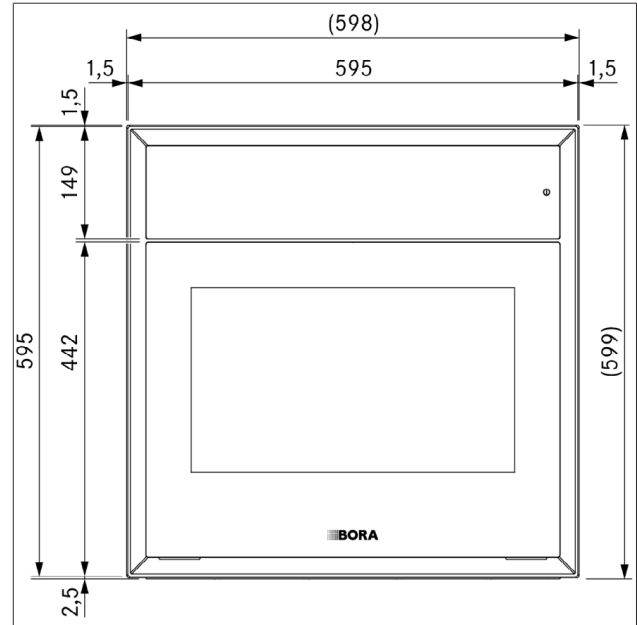
3 Tekniset tiedot

3.1 X BO -höyryuuni

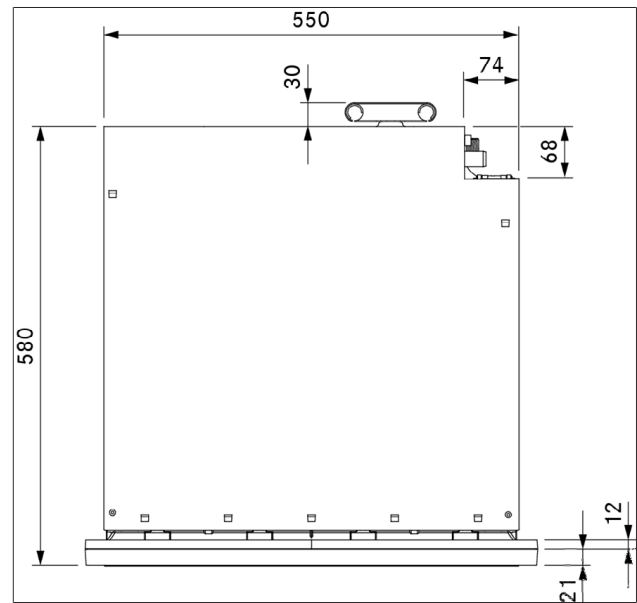
Parametri	Arvo
Monivaiheinen verkkojännite	380-415 V 2N
Syöttöjännite, yksivaiheinen	220-240 V
Taajuus	50 Hz
Enimmäistehonkulutus	6 100 W
Sulakesuojaus / kaksivaiheinen verkkoliitäntä	2 x 16 A
Sulakesuojaus / yksivaiheinen verkkoliitäntä	1 x 16 A
Mitat (leveys x korkeus x syvyys)	598 x 599 x 580 mm
Kypsennystilan mitat (leveys x korkeus x syvyys)	480 x 308 x 405 mm
Kypsennystilan tilavuus	53 l
Kypsennystasojen lukumäärä	3
Paino (sis. tarvikkeet ja pakkaus)	62 kg
Paino (netto)	47 kg
Pintamateriaali	Lasi ja muovi
Lämpötilan säätöalue	30-230 °C
Tehonsäätö	Portaaton
Veden tuloletkun pituus	2,5 m
Veden tuloletkun liitäntä	3/4" (SW30)
Veden poistoletkun sisä-/ulkohalkaisija	19 mm / 27 mm
Hajusuodattimen suodatinmateriaali	Aktiivihili ja ioninvaihtaja
Suodattimen enimmäiskäyttöikä	1 vuosi
Ohjelmistopäivitysten taattu saatavuusaika (tuotteen valmistuksen lopettamisesta lähtien)	5 vuotta

Taulukko 3.1 Tekniset tiedot X BO

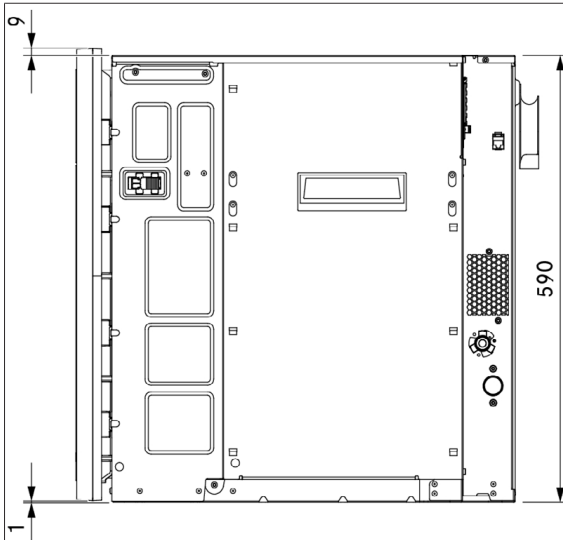
3.1.1 Laitemitat



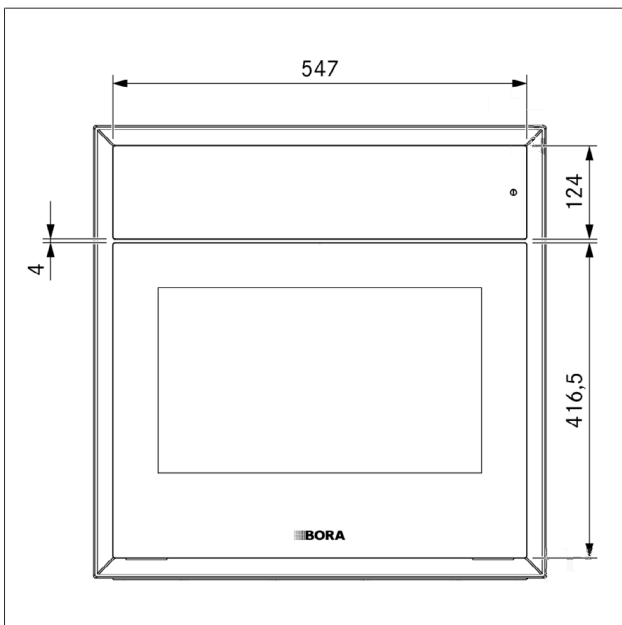
Kuva 3.1 XBO, kuva edestä



Kuva 3.2 XBO, kuva ylhäältä



Kuva 3.3 XBO, sivukuva



Kuva 3.4 XBO, lasi, kuva edestä

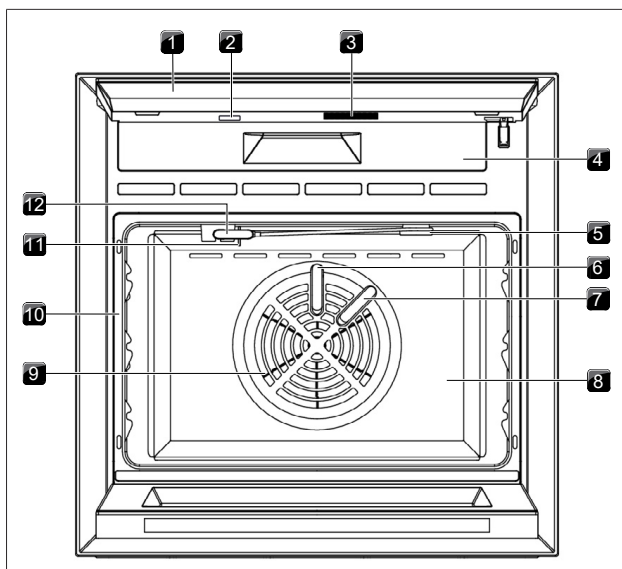
4 Tuotekuvas

► Noudata kaikkia varoituksia ja turvallisuusohjeita (ks. "2 Turvallisuus").

4.1 Toimintatavat

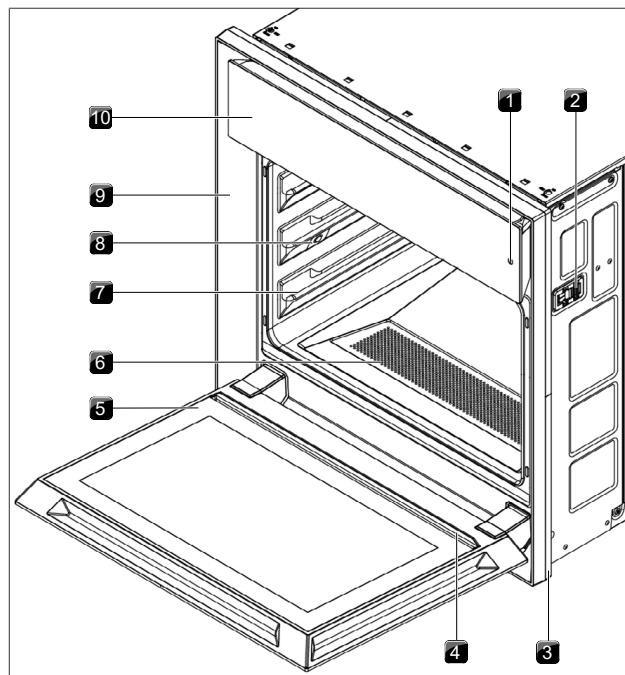
- Höyrykypsennin ja uuni samassa laitteessa
- Höyrymuodostus suoraan kypsennystilassa
- Erittäin nopea jälkisäätö
- Kypsentämiseen tarvitaan suhteessa vähemmän lämpöä
- Kuumaa ilmaa kierrätetään suurella nopeudella
- Nopeampi kypsennys
- Paras ja tasainen kypsennystulos
- Aktiivihiihahajusudatin pitää ilman raittiina

4.2 Rakenne



Kuva 4.1 Rakenne, osa 1

- [1] Käyttöyksikkö ja kosketusnäyttö (ylös käännettynä)
- [2] USB-liitäntä
- [3] Kaiutin
- [4] Suodattimen vaihtoläppä
- [5] Paistomittarin johdon pidike
- [6] Vedensyöttö puhdistusta varten
- [7] Vedensyöttö höyryn muodostusta varten
- [8] Kypsennystila (kokonaan ruostumatonta terästä)
- [9] Tuulettimen siipi
- [10] Kypsennystilan tiiviste
- [11] Kypsennystilan lämpötila-anturi
- [12] Paistomittari



Kuva 4.2 Rakenne, osa 2

- [1] Pöälle/pois-kosketuspainike
- [2] Pidätinkiila (2 kpl)
- [3] Kehysvälike
- [4] Huulitiiviste
- [5] Luukku (avattu)
- [6] Poistosihtti
- [7] Kypsennystilan telineet (3 kypsennystasoa)
- [8] Kypsennystilan LED-valaistus (3 kpl)
- [9] Asennuskehys
- [10] Käyttöyksikkö ja kosketusnäyttö (alas käännettynä)

4.3 Kosketusnäyttö

Laitetta hallitaan kosketusnäytön avulla. Käyttöyksikön ja kosketusnäytön voi kääntää portaattomasti ylös tai alas käytön helpottamiseksi.

- Tartu käyttöyksikköön sivuilta molemmin käsin.
- Käännä käyttöyksikköä ylös tai alas.

i Terävät esineet voivat naarmuttaa kosketusnäytön pintaa.

i Kosketusnäytön taakse ei saa päästä vettä tai likaa.

4.3.1 Yleiset symbolit

Symboli/toiminto	Merkitys
BORA Choice	Vastaa BORAn ravitsemussuosituksia
Toimi	Käyttäjän toimia vaaditaan
Plus	Toiminnon lisääminen
Tarkista	Vahvistus
Jatka	Siirry eteenpäin
Lopeta	Lopetus
Käynnistä	Toiminnon käynnistäminen

Symboli/toiminto	Merkitys
● Pysäytä	Pysäytä toiminto
🕒 Aikakypsennys	Kypsennys ajan mukaan
🍳 Sisälämpötila	Kypsennys paistomittaria käyttämällä
✗ Ei sisälämpötilaa	Sisälämpötilaa ei ole valittu
⏸ Pyörytysäädin	Vaihto pyörytysäädinnäkymään
⏸ Liukusäädin	Vaihto liukusäädinnäkymään
🔊 Höyryn imutoiminnon pysäytys	Imutoiminnon keskeytys, luukku avautuu välittömästi
🔊 Höyryn lisäys	Lisää höyryä
✗ Ei höyryn lisäystä	Höyryn lisäys ei mahdollista
🔧 Lämpötila	Lämpötila-asetukset
💧 Kosteus	Kosteusasetukset
📄 Automaattiohjelman kopiointi	Lisää kopio omiin ohjelmiin kopiointi
🔄 Muutettu automaattiohjelma	Automaattiohjelma, jonka kypsennysparametreja on muutettu
❤ Suosikki	Suosikkiohjelma
❄ Pakastettu	Ohjelma pakastetuille elintarvikkeille

Taulukko 4.1 Yleiset symbolit

4.4 Luukun avaaminen

BORA Smart Open

Kun luukun esiavaustoiminto aktivoidaan, höyry imetään uunin sisältä. Luukku avataan vasta sen jälkeen. (BORA Clear View – luukun avautumisen yhteydessä ulos ei työnny höyryä.) Höyryn imutoiminnon kesto voi säätää (10–20 sekuntia). Luukun voi avata myös manuaalisesti ilman höyryn imutoimintoa.

4.5 Paistomittari

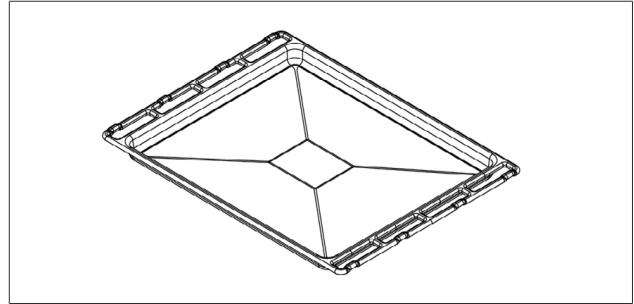
Kypsennettävän ruoan sisälämpötilan voi mitata luotettavasti nelipistepaistomittarilla. Se sijaitsee kypsennystilan yläosassa ja on yhdistetty laitteeseen johdolla. Paistomittari työnnetään kypsennettävään ruokaan. Neljä mittauspistettä tunnistavat aina kypsennettävän ruoan kylmimmän kohdan. Heti kun ruoka saavuttaa tavoitelämpötilan, kypsennys päättyy automaattisesti.

4.6 Uunipellit ja -ritilät

Kaikkia uuniritilöitä voi käyttää millä tahansa kypsennystasolla. Tiettyyn ohjelmaan tarvittava uunipelti- tai ritilä ilmoitetaan tarvikkeiden kohdalla esiasetuksissa, ammattilaisten vinkeissä ja erikoisohjelmissa.

Yleispelti

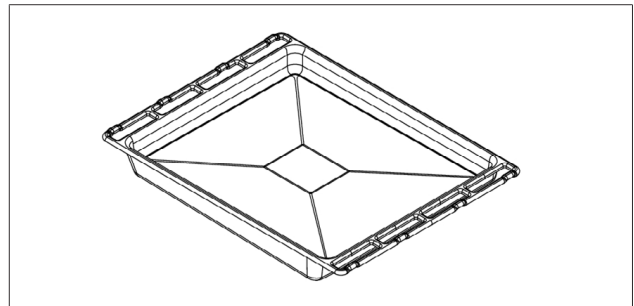
- Materiaali: alumiini, erittäin kova keraaminen pinnoite, tarttumaton ulkopinnoite, joka ei sisällä PFOA-yhdisteitä
- Koko (L x S x K): 469 x 354 x 25 mm
- Tilavuus: 3 l



Kuva 4.3 Yleispelti

Syvä yleispelti

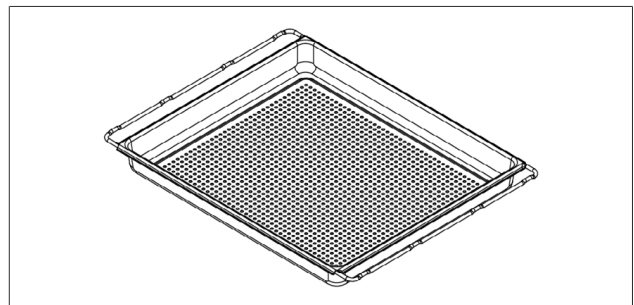
- Materiaali: alumiini, erittäin kova keraaminen pinnoite, tarttumaton ulkopinnoite, joka ei sisällä PFOA-yhdisteitä
- Koko (L x S x K): 469 x 354 x 40 mm
- Tilavuus: 4,9 l



Kuva 4.4 Syvä yleispelti

Rei'itetty vuoka ruostumatonta terästä

- Materiaali: ruostumaton teräs
- Koko (L x S x K): 469 x 361 x 41,5 mm
- Tilavuus: 5,2 l
- Tasaisempi kypsennystulos parannetun ilman- ja höyrynkierroon ansiosta
- Ylimääräinen rasva tai neste tippuu pois, ja ne voidaan kerätä alle työnnetylle yleispellille
- Sopii kaikkien elintarvikkeiden hellävaraiseen valmistukseen

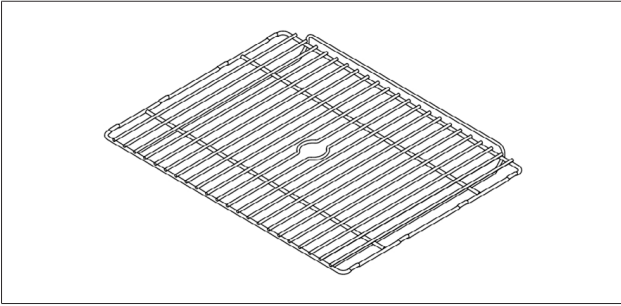


Kuva 4.5 Rei'itetty vuoka ruostumatonta terästä

i Ruostumatonta terästä oleva rei'itetty vuoka ei sovellu pakastetuille elintarvikkeille, ja sitä saa käyttää enintään 120 °C:n lämpötilassa.

Kypsennys- ja grilliritilä

- Materiaali: ruostumaton teräs
- Koko (L x S x K): 469 x 358 x 38,5 mm
- Kypsennys- ja grilliritilän sanka estää kypsennettävää ruokaa putoamasta (ritilä työnnetään uuniin sanka edellä).



Kuva 4.6 Kypsennys- ja grilliritilä

i Puhdistusohjelmia käytettäessä kypsennys- ja grilliritilä toimii puhdistuskasetin pidikkeenä.

4.7 Demotila

Laitteen esittelyä varten on käytettävissä kolme demotilaa, joiden toimintoja on rajoitettu:

- Ei lämmitysominaisuutta eikä veden käyttöä
- Käytössä vesi mutta ei lämmitysominaisuutta
- Videosittely – laitteen käyttö ei mahdollista

5 Toiminnot ja käyttö

- Noudata kaikkia varoituksia ja turvallisuusohjeita (ks. "2 Turvallisuus").

5.1 Laitteen kytkeminen päälle / pois päältä

Kosketuspainike ⓘ reagoi sormen kosketukseen. Laitteen voi kytkeä päälle ja pois päältä tällä painikkeella.

- Paina pitkään symbolia ⓘ.

- Laite siirtyy sammuttamisen jälkeen ensin lepotilaan, ja 15 minuutin kuluttua ohjelmisto sammutetaan kokonaan.

- ⓘ Kun laite otetaan käyttöön, poistosihdin on oltava paikallaan. Suuremmat ruokajäämät voivat tukkia vedenpoiston ja pumpun.

5.2 Luukun avaaminen/sulkeminen

Luukun avaus

- Kosketa symbolia ⓘ
- Luukku avautuu raolleen.
- Taita raollaan oleva luukku molemmin käsin alas vasteeseen saakka.

- ⓘ Mikäli luukun asentoa ei muuteta 10 sekunnin kuluessa siitä, kun se on avattu raolleen, luukku sulkeutuu automaattisesti.

Luukun sulkeminen

Kun luukku on kokonaan auki:

- Taita luukku molemmin käsin ylös, kunnes automaattitoiminto sulkee luukun.

Kun luukku on avattu raolleen:

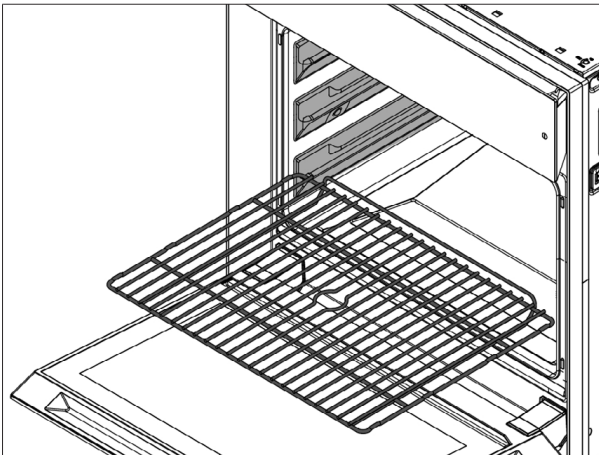
- Taita raollaan oleva luukku molemmin käsin alas vasteeseen saakka.
- Taita luukku molemmin käsin ylös, kunnes automaattitoiminto sulkee luukun.

- ⓘ Älä paina raollaan olevaa luukku, se voi vahingoittaa laitetta.

5.3 Uunipeltien ja -ritilöiden käyttö

Uunipellin tai -ritilän työntäminen uuniin / ottaminen pois uunista

- Aseta uunipelti tai -ritilä kypsennystason pidikkeille. Työnnä uunipelti tai -ritilä kypsennystilaan vasteeseen saakka.



Kuva 5.1 Uunipellin tai -ritilän työntäminen uuniin

Uunipelleissä ja -ritilöissä on ulostyöntymissuojus, joka estää uunipellin tai -ritilän putoamisen etukautta kypsennystason pidikkeeltä.

- Kun haluat ottaa uunipellin tai -ritilän uunista, nosta sitä.

Uunipeltien ja -ritilöiden oikea käyttö

- Älä tee veitsellä viiltoja uunipelteihin ja -ritilöihin.
- Älä käytä metallisia tai teräviä esineitä kypsennettävän ruoan kääntämiseen tai poistamiseen uunipelliltä tai -ritilältä.
- Käytä vain muovisia tai puisia ruoanvalmistusvälineitä. Uunipellit ja -ritilät voivat laajentua kuumennettaessa (lämpökäyttäytyminen). Jos kuumeneminen tapahtuu epätasaisesti, metalli laajenee eri voimakkuudella. Seuraavilla toimenpiteillä voidaan vaikuttaa muodonmuutosten estämiseksi:
 - Esilämmitä X BO ilman uunipeltiä tai -ritilää.
 - Täytä uunipelti tai -ritilä tasaisesti.
 - Käytä uunipeltiä tai -ritilää ohjeiden mukaisesti.
 - Käytä sopivaa vuokaa pizzoja, kakkuja tai vastaavia varten ja aseta se kypsennys- ja grilliritilälle.
 - Vältä laittamasta kylmiä ruoka-aineita tai vettä suoraan kuumalle uunipellille tai -ritilälle.
 - Käytä paistamiseen yleispeltiä.

5.4 Kosketusnäytön käyttö

Kosketusnäyttö reagoi sormen kosketukseen. Se tunnistaa erilaisia kosketustoimintoja:

Kosketustoiminto	Kosketus	Kesto
Kosketus	Lyhyt kosketus	0,5 s
Pitkä painallus	Pitkä kosketus	1–8 s
Pyyhkäisy	Pyyhkäisyliike (pystysuora + vaakasuora)	0,1–8 s
Numerosäädin	Pystysuora pyyhkäisyliike numerosäätimen päällä (kunnes haluttu arvo näkyy keskellä)	

Taulukko 5.1 Kosketustoiminnot

- Kosketa kosketusnäyttöä vain sormin.
- Varmista, että sormesi ovat puhtaat ja kuivat.
- Varmista, että peukalon tyvet eivät kosketa samalla kosketusnäyttöä.
- Pidä kosketuspinta mahdollisimman pienenä, kun kosketat kosketusaluetta.

Näytön alareunassa oleva vierityspalkki näyttää sillä hetkellä näkyvissä olevan valikon osion.

- Pyyhkäise näyttöä vasemmalle tai oikealle nähdäksesi valikon muut osiot.

5.4.1 Käyttöperiaate

Käyttö	Toiminto
Kosketus	Toiminnon, painikkeen tai valikkokohdan valinta
Pitkä painallus	Lisätoimintojen käyttöönotto
Pyyhkäisy	Arvon asettaminen, siirtyminen

Taulukko 5.2 Käyttöperiaate

5.5 Tietoja, vinkkejä ja ohjeita

- ⓘ Valikkokohdassa "Ensimmäiset askeleet" on ohjevideoita, joissa on selitetty X BO -höyryuunin käyttöä.

Tietoja ja vinkkejä

Ohjelmissa on käteviä ohjeita ja vinkkejä:

- Kosketa esiasetuksissa kohtaa ⓘ
- Kosketa erikoisohjelmissa Info-painiketta
- Kosketa automaattiohjelmissa Ammattilaisen vinkki -painiketta

Ohje

Ohje-painiketta painamalla näytetään animaation muodossa tiettyjä toimenpiteitä (esim. BORA-puhdistuskasetin asettaminen paikalleen).

Tilailmoitukset

Näytetään näytön yläreunassa.

- Seuraa tilailmoituksia.

5.6 Vakiotoiminnot

Vakiotoiminnot ovat käytettävissä kullakin valikon tasolla, ja ne näytetään näytön reunassa.

Symboli/toiminto	Merkitys
← Edellinen valikkotaso	Näkyviin tulee valikon ylempi taso
🏠 Päävalikko	Näkyviin tulee päävalikko
📁 Luukun avaus	Luukku avautuu automaattisesti
☀️ Kypsennystilan valaistus	Kypsennystilan valaistus päälle/pois
Kellonaika	Tunti:minuutti

Taulukko 5.3 Vakiotoiminnot

5.7 Yleiset toiminnot

Yleisiä toimintoja voidaan käyttää milloin tahansa.

Symboli/toiminto	Merkitys
🔊 Munakello	Sekuntien tarkkuudella toimiva ajastin, asetetun ajan kuluttua loppuun näytetään ilmoitus ja kuuluu äänimerkki, ajan laskemista jatketaan negatiivisena arvona
🕒 Herätyskello	Äänimerkki ennalta asetettuun aikaan, ajan laskemista jatketaan negatiivisena arvona
🔍 Haku	Vapaatekstihaku ja hakuehdotukset
💬 Viesti	Ohjeita toisille käyttäjille, viesti näkyy näytössä (esim. älä keskeytä ruoan kypsentämistä)
🔒 Lukitustoiminto	Estää tahattoman käytön
🧼 Puhdistuksen lukitustoiminto	Näyttö lukitaan 10 sekunniksi

Taulukko 5.4 Yleiset toiminnot

Yleisten toimintojen näyttäminen

- Pyyhkäise näytön yläreunasta alaspäin.

Yleisten toimintojen sulkeminen

- Pyyhkäise ylös.

5.8 Päävalikko

Eri toiminnot ja asetukset voi valita päävalikon kautta.

Valikkokohdissa näytetään joko valittavia vaihtoehtoja tai asetuksia.

Symboli/toiminto	Merkitys
🔑 Manuaalinen	Manuaalinen kypsennys

Symboli/toiminto	Merkitys
🏠 Automaattinen	Automaattiohjelmat
📖 Ensimmäiset askeleet	Käytön opettelu ☑️ (voidaan poistaa näkyvistä kohdassa "Asetukset")
🌟 Erikois	Muita hyödyllisiä ohjelmia
❤️ Suosikit	Suosittu automaattiohjelmat
🕒 Perinteiset	Perinteinen kypsennys
🏠 Multilaatikko	BORA-multilaatikon toimintojen hallinta ☑️ (käytössä vain, jos liitettyinä on multilaatikko)
🌟 Ylläpito	Ylläpito-ohjelmat ja suodattimen vaihto
⚙️ Asetukset	Laitteen asetukset
🔑 Perusohjelmat	Yksinkertaiset automaattiohjelmat ☑️ (käytössä vain vierastilassa, katso "Asetukset"-valikko)

Taulukko 5.5 Päävalikko

5.8.1 Manuaalinen

Haluttu kosteus ja lämpötila sekä kypsennyksen kesto voidaan säätää tarkasti kahdesta vaihtoehtoisesta näkymästä (liukusäädin ja pyörytysäädin). Lisäksi valinnainen manuaalinen höyryn lisäys voidaan ottaa erikseen käyttöön.

Perinteisen uunin toimintojen (joita laitteessa ei ole, esim. ylä- ja alalämpö, grillitoiminto) lämpötilat voidaan mukauttaa seuraavan ohjeen mukaisesti:

Perinteisen uunin lämpötila-alue	Manuaalisen kypsennyksen asetus
120–140 °C	5 °C alhaisempi
140–160 °C	10 °C alhaisempi
160–180 °C	15 °C alhaisempi
180–230 °C	20 °C alhaisempi

Taulukko 5.6 Muuntotaulukko

5.8.2 Esiasetukset

Valikkokohdissa "Manuaalinen" ja "Perinteiset" on esiasetuksia, joissa on esiasetetut kypsennysparametrit. Niitä voi muuttaa manuaalisesti.

Käytettävissä on erilaisia esiasetuksia, kuten sämpylöiden tuoreuttaminen, kasvien höyryttäminen ja paistin hauduttaminen. Jokaisen esiasetuksen kohdalla on myös käteviä lisätietoja.

Esiasetuksen valitseminen

- Kosketa kohtaa "Manuaalinen" 🗑️ tai "Perinteiset" 🕒.
- Kosketa symbolia 🏠.
- Kosketa haluamaasi esiasetusta.
- Tee asetuksiin tarvittaessa muutoksia.

5.8.3 Automaattinen

Automaattiohjelmiin on ohjelmoitu sopiva lämpötila, kypsennysaika ja höyrynlisäys. Monissa ohjelmissa näytetään edellytyksenä olevat ominaisuudet (esim. elintarvikkeiden lämpötila tai koostumus), jotta lopputulos olisi varmasti halutunlainen. Valmiita arvoja voi osittain muuttaa esimerkiksi ruskeusasteen tai kypsennysasteen (esim. kova/napakka/pehmeä) osalta omien toiveiden mukaan.

Automaattiohjelmiin voi tehdä muutoksia, ja ne voi tallentaa uudella nimellä. Ammattilaisten vinkit sisältävät hyödyllisiä ohjeita eri ruokalajien valmistukseen.

- i** Aseta ruoka-aine höyryuuniin huoneenlämpöisenä. Anna pakastettujen elintarvikkeiden sulaa ensin.
- i** Joissakin automaattiohjelmissä käytetään korkeita lämpötiloja (enintään 230 °C). Tällöin voi muodostua savua, mikäli on käytetty tarkoitukseen sopimatonta rasvaa tai öljyä. On suositeltavaa käyttää rasvoja ja öljyjä, joiden savupiste on korkea.

Automaattiohjelman muuttaminen

Yksittäisten kypsennysvaiheiden arvoja voidaan muuttaa kypsennysvaiheiden näytössä.

- Kun olet automaattiohjelmassa, pyyhkäise näytön alareunasta ylöspäin.
- Valitse kypsennysvaihe.

Ohjelman päättymisen jälkeen muutettu automaattiohjelma voidaan tallentaa.

Automaattiohjelman aloittaminen tietystä kypsennysvaiheesta

- Pyyhkäise näytön alareunasta ylöspäin.
- Valitse kypsennysvaihe.
- Kosketa kohtaa ”Aloita ohjelma tästä”

Automaattiohjelman käynnistäminen myöhempänä ajankohtana


Ohjelmissa, jotka voidaan käynnistää myöhempänä ajankohtana, aloitus- ja lopetusaikaa voi muuttaa (ks. luku ”Ensimmäiset askeleet”).

Automaattiohjelmien valmistusmäärät (ohjearvot)

- Oletusarvot: 4 annosta / 4 henkilölle
- Pellillä valmistettavat ruoat: 1 pelti
- Liharuuat: 800 – 1 000 g lihaa (raakapaino)
- Leipä, leivonnaiset: n. 750 g leivonnaisia
- Riisi, risotto: 300–400 g riisiä kuivana ilman nestettä

5.8.4 Ensimmäiset askeleet

Hyödyllisiä videoita, joissa on käteviä ohjeita laitteen käyttöön.

- Kosketa kohtaa ”Ensimmäiset askeleet” .
- Kosketa videota.

Videon pysäyttäminen ennen loppua:

- Paina pitkään näyttöä.

5.8.5 Erikois


Valikkokohta sisältää hyödyllisiä erikoisohjelmia, kuten lämpimänäpito, sulattaminen, sous vide -kypsennys ja kuivaaminen.

5.8.6 Suosikit

Tähän valikkokohtaan voi tallentaa suosittuja automaattiohjelmia.

Suosikkien lisääminen

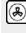




Siirry haluamaasi automaattiohjelmaan.

- Paina pitkään ruokalajia.
- Kosketa symbolia .

5.8.7 Perinteiset

Perinteiset-toiminnolla käytettävissä on kaikki tavalliset ruoanvalmistustoiminnot: paistaminen, kypsennäminen, höyryttäminen ja kuumailmagrillaus. Ne toimivat kuitenkin yhdistämällä kuumailmaa ja höyryä.

- i** Jos elintarvikepakkauksessa on ilmoitettu eri lämpötila- ja kypsennysaikavaihtoehtoja, valitse aina mahdollisimman matala lämpötila ja lyhyt kypsennysaika.

Symboli/ käyttötapa	Toiminto
 Kuumailma	Ruoat ruskistuvat erityisen tasaisesti kuuman ja voimakkaan ilmavirran ansiosta.
 Kypsennäminen kosteudella	Kuumaan ilmavirtaan lisätään vettä, vesi höyrystyy ja kypsennystilan ilma muuttuu kosteaksi, ruoka ei kuivu ja pysyy mehevänä
 Höyryttäminen	Lämpötila enintään 100 °C, höyryn määrä on suurimmalla tasolla, joten se on erityisen hellävarainen kypsennystapa, alhainen kypsennyslämpötila säilyttää luonnolliset aromit, ravintoaineet ja vitamiinit
 Kuumailmagrilli	Kosteus poistetaan kypsennystilasta, kypsennystilaan johdetaan raikasta ilmaa, ruoan pinta ruskistuu tehokkaasti ja tällöin muodostuu paistetun ruoan tuoksu
 Eco-tila	Alhaisempi teho, mikä vähentää energiankulutusta, vain kuumailmaa, ei höyryn lisäystä, pidempi kuumennusaika

Taulukko 5.7 Perinteiset-toiminnon käyttötavat

Käyttötapa	Soveltuu erityisesti seuraaville...
Kuumailma	Leivonnaiset (kakut, leipä, pikkuleivät), valmisruoat
Kypsennäminen kosteudella	Vuoka-, liha- ja kalaruoat, juustokakut, kuivakakut
Höyryttäminen	Kasvikset, kala, murea liha, taikinanyytit
Kuumailmagrilli	Grilliliha, -makkarat ja -kasvikset, ruokien gratinointi

Taulukko 5.8 Perinteiset-käyttötapojen käyttö

5.8.8 Multilaatikko

Jos laite on liitetty BORA-multilaatikkoon, sitä voidaan hallita ja käyttää X BO -uunin kosketusnäytön avulla.

5.8.9 Ylläpito

Laitteessa on ohjelmat puhdistukseen, kuivaukseen ja haju-suodattimeen vaihtoon (ks. ”Puhdistus ja ylläpito”).

5.8.10 Asetukset

Tässä valikkokohdassa laitteen asetuksiin voidaan tehdä yksilöllisiä muutoksia.

- i** Vakiokoodi vierastilan ja lapsilukon käytöstä poistamiseen: 2021

5.9 Cooldown

Cooldown-toiminnon aikana kypsennystila jäädytetään nopeasti vettä käyttämällä haluttuun tavoitelämpötilaan. Cooldown-toimintoa ehdotetaan automaattisesti, jos kypsennystilan lämpötila on korkeampi kuin asetettu tavoitelämpötila. Ohjelmaa laadittaessa voidaan valita joko kuiva tai kostea Cooldown-toiminto seuraavan kypsennysvaiheen mukaisesti.

5.10 Paistomittarin käyttö

- ▶ Ota paistomittari pidikkeestä.
- ▶ Työnnä paistomittari kypsennettävän ruoan paksumpaan kohtaan.
 - Jos kyseessä on liha, jossa on luita, työnnä paistomittari tiiviisti luun viereen.
 - Jos kypsennät kokonaista lintua, työnnä paistomittari rintalastaa pitkin.
- ▶ Työnnä kypsennyksen jälkeen puhdistettu paistomittari takaisin pidikkeeseen, ja aseta sitä ennen johto johdonpidikkeen ympärille.

5.11 Valikoiden mukauttaminen

Seuraavissa valikoissa symboleita voi siirtää haluttuun järjestykseen:

- Päävalikko
- Automaattinen
- Ensimmäiset askeleet
- Erikois
- Ylläpito

Symbolien siirtäminen

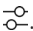

- ▶ Paina pitkään symbolia ja vedä se haluamaasi kohtaan.

5.12 Laitteen ohjelmiston päivitys

USB-tikulla

Uusin ohjelmistoversio on saatavilla vapaasti BORAn verkkosivuilta (www.bora.com).

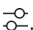

- i** Päivitystiedosto on tallennettava FAT32-tiedostojärjestelmällä alustetulle USB-tikulle.

- ▶ Lataa päivitystiedosto USB-tikulle.
- ▶ Kosketa kohtaa ”Asetukset” .
- ▶ Tee päivitys kohdassa ”Järjestelmä ja päivitykset” .
- Laite vahvistaa päivityksen automaattisen uudelleenkäynnistyksen jälkeen.

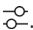

WLAN-yhteydellä


Kun uusi ohjelmistoversio on saatavissa, näyttöön tulee näkyviin tilailmoitus ”Päivitys saatavissa”.

- i** Laite on yhdistettävä internetiin, jotta päivityksen voi tehdä WLAN-yhteydellä.

- ▶ Kosketa tilailmoitusta ”Päivitys saatavissa” tai
- ▶ Kosketa kohtaa ”Asetukset” .
- ▶ Tee päivitys kohdassa ”Järjestelmä ja päivitykset” .
- Laite vahvistaa päivityksen automaattisen uudelleenkäynnistyksen jälkeen.

WLAN-päivitystä koskevien tietojen näyttäminen

- ▶ Kosketa kohtaa ”Asetukset” .
- ▶ Kosketa kohtaa ”Järjestelmä ja päivitykset” .

- ▶ Kosketa kohtaa  kohdassa ”Uusin ohjelmisto”.

5.13 Demotilan käyttöönotto/käytöstäpoisto

Aktivoi demotila.

- ▶ Kosketa kohtaa ”Asetukset”.
- ▶ Kosketa kohtaa ”Järjestelmä ja päivitykset”.
- ▶ Kosketa kohtaa ”Sarjanumero” viisi kertaa.
- ▶ Anna PIN-koodi 2007 ja vahvista.
- ▶ Valitse jokin demotiloista.
- ▶ Aktivoi demotila.

Demotilan käytöstäpoisto

- ▶ Kosketa näyttöä ”Demotila”.
- ▶ Poista demotila käytöstä.
- ▶ Anna PIN-koodi 2007 ja vahvista.

- i** Tulovesiliitännän on oltava liitettyä ennen kuin demotila poistetaan käytöstä. Tarkista myös vedensaanti.

Videosittelyn poistaminen käytöstä

- ▶ Paina pitkään kosketusnäyttöä.
- ▶ Anna PIN-koodi 2007 ja vahvista.

6 Connect

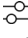

6.1 Sovelluksen asentaminen

BORA JOY -sovellus on saatavissa ilmaiseksi Google Play Store™:sta tai Apple App Store®:sta.

- ▶ Asenna BORA JOY -sovellus älypuhelimieesi.

6.2 Laiteparin muodostaminen

Aktivoi yhteys X BO -uunista

- ▶ Kosketa kohtaa ”Asetukset” 
- ▶ Kosketa kohtaa ”BORA Connect” 
- ▶ Noudata laitteessa näkyviä ohjeita.

Yhteyden muodostaminen BORA JOY -sovellukseen

- ▶ Avaa BORA JOY -sovellus puhelimessa.
- ▶ Valitse haluamasi BORA-laite ja käynnistä yhteys.
- ▶ Vahvista yhteys.

6.3 BORA JOY -sovellus

Kun laite on yhdistetty BORA JOY -sovellukseen, käyttöön tulee lisätoimintoja ja -tietoja. BORA JOY -sovellus sisältää BORA X BO -uunin automaattiohjelmien tarkat reseptit. Ohjelmia voi myös käyttää helposti sovelluksella.

Suora linkki oikeaan reseptiin

- ▶ Avaa automaattiohjelma BORA X BO -uunista.
- ▶ Kosketa kohtaa ”Avaa resepti sovelluksessa”.
- ▶ Skannaa QR-koodi.

Resepti avautuu BORA JOY -sovelluksessa.

Suora linkki oikeaan automaattiohjelmaan

- ▶ Avaa haluamasi resepti BORA JOY -sovelluksessa.
- ▶ Kosketa kohtaa ”Valmista nyt”.

Oikea automaattiohjelma avautuu.

Automaattiohjelma käynnistyy X BO -uunin painikkeen painamisen jälkeen:

- ▶ Kosketa kohtaa ”Käynnistä” 

7 Puhdistus ja ylläpito

- Noudata kaikkia varoituksia ja turvallisuusohjeita (ks. "2 Turvallisuus").

i Säännöllinen puhdistus ja ylläpito takaavat pitkän käyttöiän ja optimaalisen toiminnan.

- Noudata seuraavia puhdistusvälejä:

Osat	Puhdistusväli
Kypsennystila	Pikapuhdistus / puhdistus käsin: tarvittaessa Tehopuhdistus: tarvittaessa tai tietyn käyttöajan jälkeen (näyttö laitteessa) Kuivaus: jos kypsennystilassa on kosteutta
Paistomittari	heti likaantumisen jälkeen
Laitteen etupinta	heti likaantumisen jälkeen
Luukun sisäpuoli	heti likaantumisen jälkeen
Uunipellit ja -ritilät	aina käytön jälkeen
Poistosihdi	heti likaantumisen jälkeen
Kypsennystilan tiiviste	tarvittaessa, siipikarjan valmistuksen jälkeen
Hajusuodatin	vaihdetaan vuosittain (näyttö laitteessa)

Taulukko 7.1 Puhdistusvälit

- Älä koskaan käytä höyrypesuria, naarmuttavia puhdistussieniä, hankausaineita tai kemiallisesti syövyttäviä puhdistusaineita (esim. uunipuhdistusainetta).
- Varmista ehdottomasti, ettei puhdistusaine sisällä hiekkaa, soodaa, happoja, emäksiä tai klorideja.
- Älä käytä konetiskiainetabletteja X BO -puhdistuskasetin sijaan.

i Puhdista kypsennystila, jos uuni on pois käytöstä pidemmän aikaa, esimerkiksi lomamatkan vuoksi.

i Mikäli puhdistusvälejä ei noudateta, laitteessa voi esiintyä toimintahäiriöitä.

7.1 Kypsennystilan puhdistus

7.1.1 Puhdistus käsin

- Puhdista kypsennystila puhtaalla sieniliinalla ja lämpimällä vedellä.
- Kuivaa kypsennystila pehmeällä liinalla.

i Kypsennystilaan ei saa lisätä vettä.

7.1.2 Ylläpito-ohjelmat

Laitteessa on automaattisia puhdistusohjelmia ja kuivausohjelma.

Pikapuhdistus

Tämä lyhyt puhdistusohjelma sopii käytettäväksi hieman likaantuneen uunin nopeaan puhdistukseen, kalkin poistamiseen tai voimakastuoksuisten ruokien valmistuksen jälkeen.

Tehopuhdistus


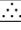


Automaattinen puhdistusohjelma puhdistaa kypsennystilan ja poistaa kalkan perusteellisesti kuumalla vedellä ja X BO -puhdistuskasetin sisältämillä ympäristöystävällisillä aineilla. Tehopuhdistusta varten puhdistuskasetti asetetaan kypsennys- ja grilliritilän keskelle. Tehopuhdistus tulisi tehdä 2–4 viikon välein uunin käyttömäärästä riippuen. Tehopuhdistus-symbolin alapuolella oleva palkki näyttää seuraavaan puhdistukseen jäljellä olevan ajan.

i Tehopuhdistus voidaan käynnistää vasta, kun laite on jäähtynyt alle 40 °C:n lämpötilaan. Aseta puhdistuskasetti paikalleen vasta jäähtymisen jälkeen.

i Puhdistukseen kuluva aika voi vaihdella eri syistä johtuen (esim. veden lämpötila, verkkoliitäntä).

i Mikäli tehopuhdistuksen aikana esiintyy sähkökatko, laitteen uudelleenkäynnistyksen jälkeen tehdään automaattinen huuhtelu ja laite ilmoittaa, että puhdistuskasetti on poistettava.

Puhdistusohjelman käynnistys

- Poista kaikki uunipellit ja -ritilät kypsennystilasta ennen ohjelman käynnistämistä.
- Irrota poistosihdi.
- Puhdista kypsennys- ja grilliritilä käsin.
- Poista kypsennystilasta suuremmat ja irtonaiset ruokajäämät.
- Tarkista ennen puhdistusta, että kypsennystilan tiiviste on oikein paikallaan.
- Kosketa kohtaa "Ylläpito" .
- Kosketa kohtaa "Tehopuhdistus"  tai "Pikapuhdistus" .
- Toimi "Ohje"-painiketta painamalla näkyviin tulevien ohjeiden mukaan.
- Kosketa kohtaa "Käynnistä" .

Puhdistuksen jälkeen kypsennystila kuivataan automaattisesti.


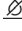
Tehopuhdistuksen lopuksi:

- Poista kypsennystilasta mahdolliset puhdistusaineen jäämät, erityisesti kypsennystilan pohjasta, luukun sisäpuolelta ja kypsennystilan tiivisteestä.
- Poista myös tarvittaessa tiukasti kiinni tarttuneet ruokajäämät, jotka eivät ole irronneet puhdistusohjelman aikana.
- Aseta poistosihdi paikalleen kypsennystilaan.
- Kuivaa kypsennystilan tiiviste pehmeällä liinalla.

i Kun laite lämmitetään ensimmäisen kerran puhdistuksen jälkeen, saattaa muodostua hieman savua tai hajua.

Kuivaus

Jos kypsennystila ei ole likainen, vaan pelkästään kostea höyryn takia, kuivausohjelman käyttö riittää. Ohjelma poistaa jäännöskosteuden kypsennystilasta lämpimän ja kuivan ilman avulla.

- Kosketa kohtaa "Ylläpito" .
- Kosketa kohtaa "Kuivaus" .
- Kuivaa kypsennystilan tiiviste pehmeällä liinalla.

7.1.3 X BO -puhdistuskasetti

X BO -uunin tehopuhdistuksessa ja pikapuhdistuksessa käytetään X BO -puhdistuskasettia, joka sisältää ympäristöystävällisiä aineita. Puhdistuskasetin kaksikammioisen järjestelmän ansiosta puhdistus ja kalkanpoisto tapahtuvat yhdellä kertaa. Kasetti on uusiomateriaalia, ja sen voi kierrättää käytön jälkeen muovijätteenä.

i X BO -puhdistuskasetin mukana toimitetaan yksityiskohtainen käyttöohje.

i X BO -uunin XBORK-puhdistuskasetteja voi ostaa jälleenmyyjiltä tai BORA Shopista osoitteesta www.mybora.com.

7.2 Paistomittarin puhdistus

Puhdistus käsin

- ▶ Puhdista paistomittari puhtaalla sieniliinalla, käsitiskiaineella ja lämpimällä vedellä.
- ▶ Kuivaa paistomittari pehmeällä liinalla.

Automaattinen puhdistus

Paistomittari puhdistetaan jokaisen tehopuhdistuksen ja pikapuhdistuksen yhteydessä automaattisesti.

7.3 Laitteen etupinnan puhdistus

- ▶ Puhdista laitteen etupinta puhtaalla sieniliinalla, käsitiskiaineella ja lämpimällä vedellä tai puhtaalla, kostealla mikrokuituliinalla ilman puhdistusainetta.
- ▶ Kuivaa laitteen etupinta pehmeällä liinalla.

7.4 Uunipeltien ja -ritilöiden puhdistus

Puhdistus käsin

- ▶ Käytä rasvaa liuottavia puhdistusaineita.
- ▶ Puhdista uunipellit ja -ritilät kuumalla vedellä ja pehmeällä harjalla.
- ▶ Huuho uunipellit ja -ritilät huolellisesti.
- ▶ Kuivaa uunipellit ja -ritilät pehmeällä liinalla.

Puhdistus astianpesukoneessa

- ▶ Aseta uunipellit ja -ritilät ylösalaisin astianpesukoneeseen.
- ▶ Varmista, että muut esineet eivät pääse hankaamaan uunipeltejä ja -ritilöitä.

7.5 Poistosihdin puhdistus

Puhdistus käsin

- ▶ Käytä rasvaa liuottavia puhdistusaineita.
- ▶ Puhdista poistosihdi kuumalla vedellä ja pehmeällä harjalla.
- ▶ Huuho poistosihdi huolellisesti.
- ▶ Kuivaa poistosihdi pehmeällä liinalla.

Puhdistus astianpesukoneessa

- ▶ Laita poistosihdi astianpesukoneeseen.

7.6 Kypsennystilan tiivisteiden puhdistus

- ▶ Puhdista kypsennystilan tiiviste ja huulitiiviste puhtaalla sieniliinalla, käsitiskiaineella ja lämpimällä vedellä tai puhtaalla, kostealla mikrokuituliinalla ilman puhdistusainetta.
- ▶ Kuivaa kypsennystilan tiiviste ja huulitiiviste pehmeällä liinalla.



i Jos kypsennystilan tiiviste on likainen, se ei välttämättä ole tiivis.

7.7 X BO -hajusuodatin

Suodatin on vaihdettava säännöllisesti, jotta hajujen suodatus toimisi tehokkaasti. Suodattimen vaihtosymbolin alapuolella oleva palkki näyttää seuraavaan suodattimen vaihtoon jäljellä olevan ajan.

i X BO -uunin XBOGF-hajusuodattimia voi ostaa jälleenmyyjiltä tai BORA Shopista osoitteesta www.mybora.com.

7.7.1 Suodattimen vaihto

- ▶ Kosketa kohtaa ”Ylläpito” .
- ▶ Kosketa kohtaa ”Suodattimen vaihto” .
- ▶ Toimi ”Ohje”-painiketta painamalla näkyviin tulevien ohjeiden mukaan.

Hajusuodattimen aktivointi

Suodattimen vaihdon jälkeen uusi hajusuodatin on aktivoitava.

- ▶ Kosketa painiketta ”Uuden hajusuodattimen aktivointi”.
- ▶ Vahvista suodattimen vaihto.

8 Ongelmat ja ratkaisut

- i** Häiriö- ja virhetilat ovat usein ratkaistavissa itse. Tämä säästää sekä aikaa että kustannuksia, koska asiakaspalvelun apua ei tarvita.
- i** Mikäli laitteessa ilmenee häiriö, tästä ilmoitetaan käyttäjälle laitteen näytöllä. QR-koodia käyttämällä näkyviin tulee lisäohjeita ja ratkaisuehdotuksia häiriön poistamiseen. Voit tutustua niihin myös www.bora.com-sivuston kohdassa Huolto. Näin avun saaminen käy yleensä nopeasti.

Käyttötilanne	Syy	Apu
Laitetta ei voi kytkeä päälle	Viallinen sulake/automaattisulake	Vaihda sulake Palauta automaattisulake toimintaan
	Sulake tai automaattisulake laukeaa toistuvasti	BORA Ota yhteyttä huoltotiimiin.
	Virransyöttö on katkennut	Pyydä sähköalan ammattihenkilöä tarkistamaan virransyöttö
Laitteeseen ei tule vettä	Veden tuloletkun likasuodatin on tukkeutunut	Puhdista veden tuloletkun likasuodatin
Höyryä pääsee ulos käytön aikana	Kypsennystilan tiiviste ei ole oikein paikallaan	Tarkista kypsennystilan tiivisteiden tiiviyys
	Kypsennystilan tiiviste on erittäin likainen	Puhdista kypsennystilan tiiviste
	Kypsennystilan tiiviste on vaurioitunut	Ota yhteyttä BORA-asiakaspalveluun
Laposta kuuluu käytön aikana ääntä (pulputusta)	Lapon ilmanpoisto toimii virheellisesti	Puhdista viemäriputki, ota yhteyttä putkiliikkeeseen
Kypsennystilan valaistus ei toimi	Kypsennystilan valaistuksessa on vika	Ota yhteyttä BORA-asiakaspalveluun
Laitteesta vuotaa vettä	Kypsennystilan tiiviste ei ole oikein paikallaan	Tarkista kypsennystilan tiivisteiden tiiviyys
	Veden tuloletku tai veden poistoletku on viallinen	Sammuta laite, sulje tulovesiliitännän sulkuhana, varmista laite, ota yhteyttä BORA-asiakaspalveluun
	Laitteen letkuliitäntä on viallinen	
Kypsennystilaan tippuu vettä	Venttiili vuotaa hiukkasten vuoksi	Älä irrota laitetta sähköverkosta, sulje tulovesiliitännän sulkuhana, ota yhteyttä BORA-asiakaspalveluun

Taulukko 8.1 Ongelmat ja ratkaisut

Häiriö tai virhe, jota ei ole kuvattu ohjeissa:

- ▶ Kytke laite pois päältä.
- ▶ Ota yhteyttä BORA-huoltotiimi (ks. "11 Takuu, tekninen asiakaspalvelu, varaosat, tarvikkeet") ja ilmoita näytössä näkyvä häiriönumero sekä laitteen tyyppi.

9 Asennus

- Noudata kaikkia varoituksia ja turvallisuusohjeita (ks. "2 Turvallisuus").

9.1 Asennusohjeet

- Laitteen asennuskorkeus on valittava niin, että vuoka sisältöineen voidaan työntää ylimmälle kypsennystasolle.
- Laite on asennettava kalustekaappiin, jotta sen liukuminen tai kallistuminen voidaan estää.
- Laitteen sivuilla on kahvat kantamista varten.

9.1.1 Kalustekaappi

- Laitteen taakse ei saa olla asennettuna kalusteen takaseinää.
- Laitetta ei saa asentaa kalusteoven taakse, jotta laite ei ylikuumene.
- Kalusteessa on oltava tuuletusaukko, joka on kooltaan vähintään 160 cm².
- Laitteen takaseinän ja viereisen osan välisen etäisyyden on oltava vähintään 30 mm.
- Jos kaksi X BO -uunia asennetaan päällekkäin, on käytettävä joko muotonsa säilyttävää asennusalustaa tai asennuskannakkeita.
- Laitetta ei saa asentaa keittotason alapuolelle.

Australiaa ja Uutta-Seelantia (AU/NZ) koskevia lisäasennusohjeita

- Laitteen saa asentaa vain korkeaan kaappiin.
- Asennuksen vähimmäiskorkeus: 850 mm lattiasta.

9.1.2 Tulovesiliitäntä

- Laite tarvitsee ehdottomasti kiinteän vesiliitännän.
- Laite on liitettävä tulovesiliitäntään (kylmä vesi) (liitoskierre 3/4").
- Tulovesiliitännän sulkuhanaan on oltava helppo pääsy laitteen ollessa asennettuna.
- Käytä ainoastaan mukana toimitettua veden tuloletkua. Letkua ei saa taistaa, lyhentää, pidentää tai korvata toisella letkulla.
- Veden tuloletkua ei saa asentaa rappauksen alle.

Tuloveden paine

Tuloveden paineen on oltava vähintään 200 kPa (2 bar). Laitteen suurin sallittu tuloveden paine on 600 kPa (6 bar). Mikäli paine on yli 600 kPa (6 bar), on asennettava paineenalennusventtiili, jotta laite toimisi moitteettomasti.

9.1.3 Poistovesiliitäntä

- Vedenpoistoletku on liitettävä joko rappauksen päällä tai alla olevaan lappoon kiinteällä letkuliitännällä tai hajulukon laiteliitännään.
- Poistoveden lämpötila voi olla jopa 95 °C.
- Lappoon on oltava helppo pääsy laitteen ollessa asennettuna.
- Käytä ainoastaan mukana toimitettua veden poistoletkua. Letkua ei saa taistaa, lyhentää tai pidentää.
- Veden poistoletkua ei saa asentaa rappauksen alle.

9.2 Toimitussisältö

Toimitussisältö	Määrä
X BO -höyryuuni	1
X BO -kypsennys- ja grilliritilä	1
X BO -vuoka, rei'itetty, ruostumatonta terästä	1
X BO -yleispelti	1
X BO -yleispelti, syvä	1
X BO -puhdistuskasetti	1
X BO -hajusuodatin	1
X BO -kehysvälike (asennettu)	1
Veden tuloletku	1
Veden poistoletku	1
Poistosihtti	1
Letkukiinnike	2
Kalusteen kiinnityslevy ja ruuvit	2
Asennussapluuna	1
Käyttö- ja asennusohje	1

Taulukko 9.1 Toimitussisältö

Toimitussisällön tarkastaminen

- Tarkista toimitussisältö ja mahdolliset vauriot.
- Ota heti yhteys BORA-huoltotiimi, jos toimituksen osia puuttuu tai ne ovat vaurioituneita.
- Älä missään tapauksessa asenna vaurioituneita osia.
- Hävitä kuljetuspakkaus asianmukaisesti (ks. "10 Käytöstä poistaminen, purkaminen ja hävittäminen").

9.3 Työkalut ja apuvälineet

Laitteen asianmukaista asennusta varten tarvitaan muun muassa seuraavat työkalut:

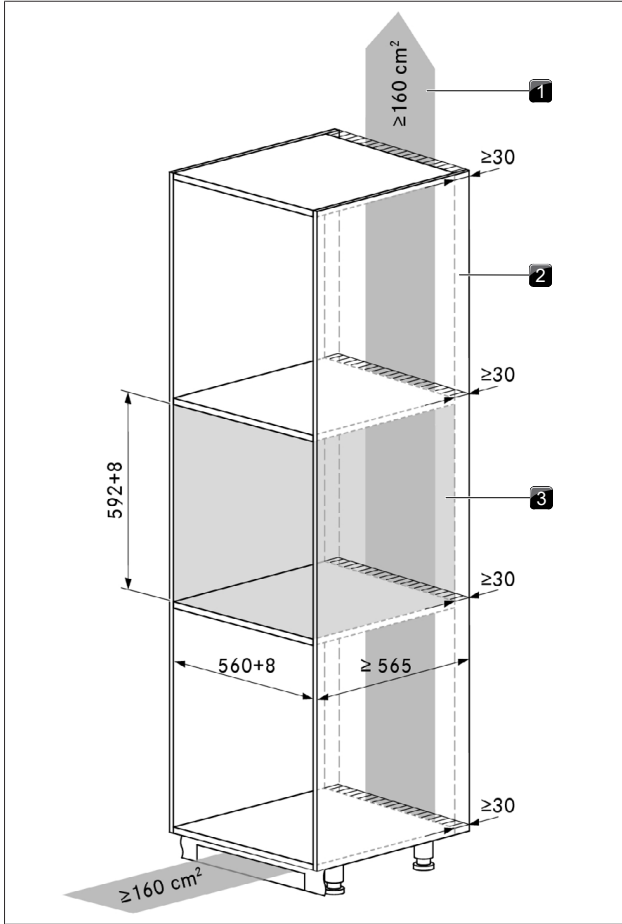
- Vesivaaka
- Kuusiokoloavain 4 mm
- Talttapääruuvitaltta
- Yleispihdit

- i** Kaikki asennustyöt on tehtävä käsityökaluilla. Konetyökalujen käyttöön liittyy kiristysmomenttien ylittymisen vaara.

9.4 Asennusmitat

- i** Laitteen vähimmäisasennussyvyys on 565 mm. Jos käytetään 560 mm syvää vakiokalustetta, on huomioitava etäisyys seinään. Tähän vaikuttaa kulloinkin asennustilanne ja käytettävien X BO -kehysvälikkeiden määrä.

- Valmistelee kalustekaappi, ja huomioi ilmoitetut mitat.
- Irrota asennusaukon takana oleva kalusteen takaseinä laitetta varten.
- Laitteen takaseinän, kalusteen takaseinän ja hyllyjen sekä viereisten osien välisen etäisyyden on oltava vähintään 30 mm (tuuletusaukko). Lyhennä hyllyjä, mikäli tarpeen.
- Säädä laitteen alla olevan hyllyn suoruus tarkasti vesivaakaa käyttämällä, jotta täyttömäärän tunnistus toimisi oikein.



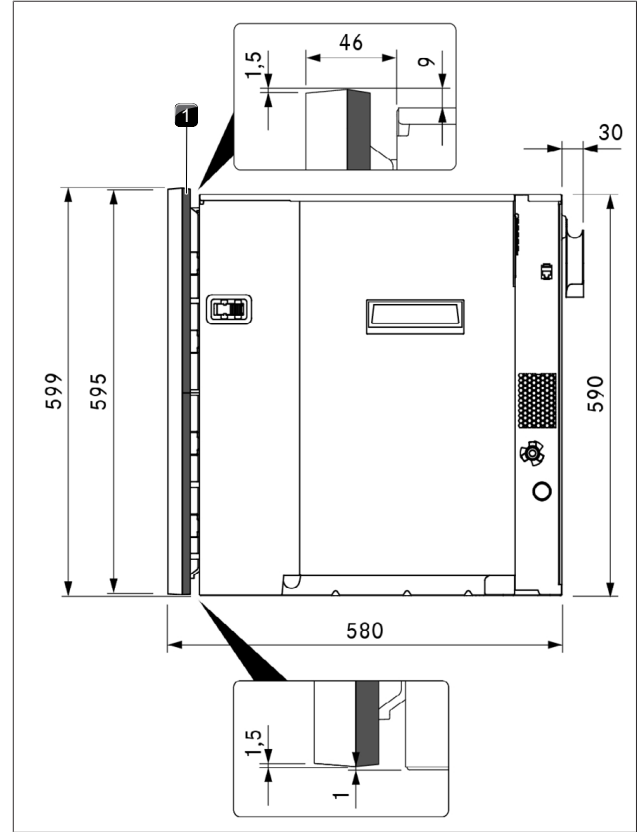
Kuva 9.1 Kalustekaappi

- [1] Tuuletusaukko, halkaisija $\geq 160 \text{ mm}^2$
- [2] Vähimmäisetäisyys 30 mm
- [3] Laitteen takana ei takaseinää

9.5 X BO -kehysvälike

Kehysvälikkeitä käyttämällä laitteen asennussyvyyttä voidaan muuttaa. Laitteessa on toimitettaessa esiasennettuna 1 kehyvälike. Asennustilanteen mukaan se voidaan irrottaa tai asentaa toinen kehyvälike (saatavilla lisätarvikkeena).

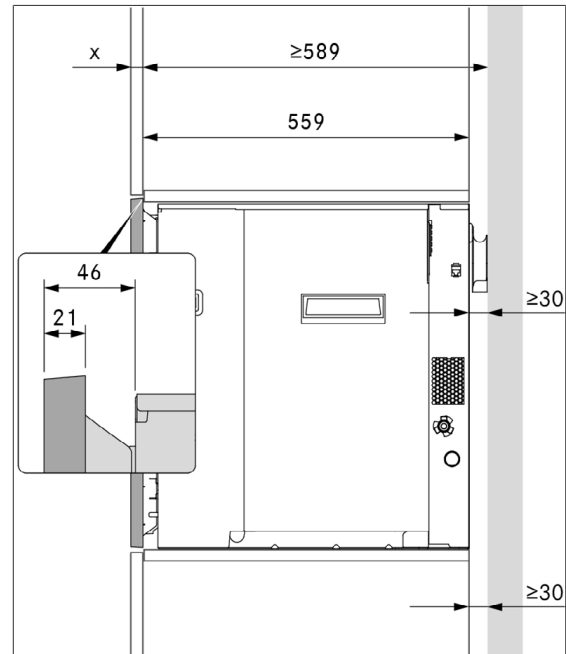
- i** Kehysvälike tulee asentaa tai irrottaa ennen laitteen asennusta esteettömän pääsyn varmistamiseksi.



Kuva 9.2 Laitemitat

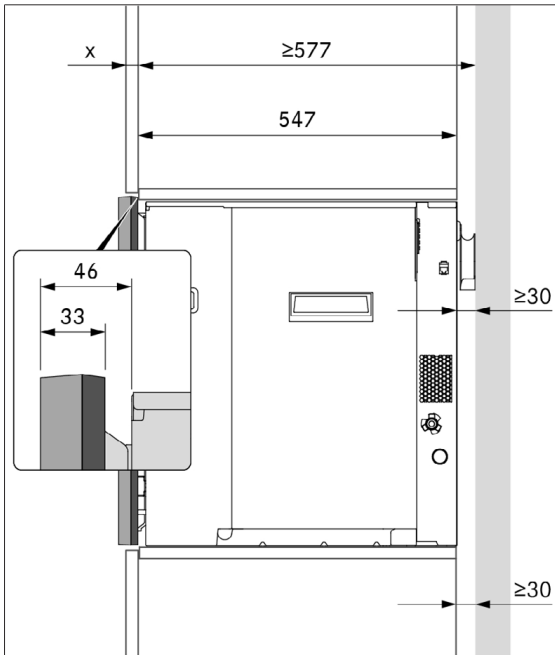
- [1] Kehysvälike

Asennussyvyys ilman kehyvälikettä



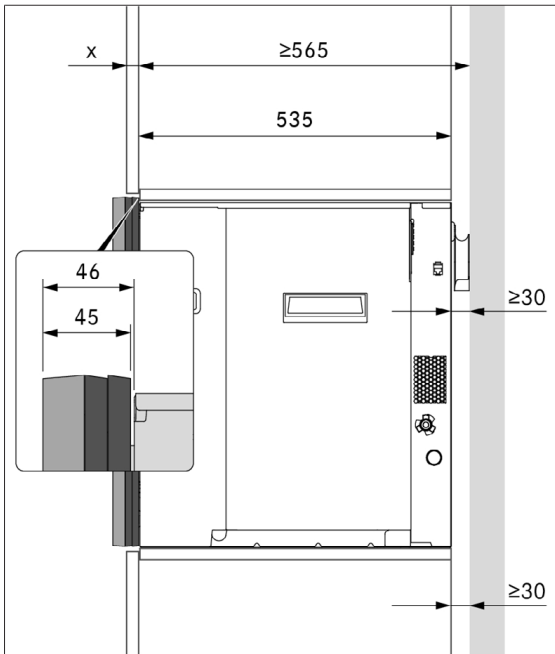
Kuva 9.3 Asennusmitat ilman kehyvälikettä

Asennussyvyys kehysvälikkeen kanssa



Kuva 9.4 Asennusmitat, 1 kehysvälike

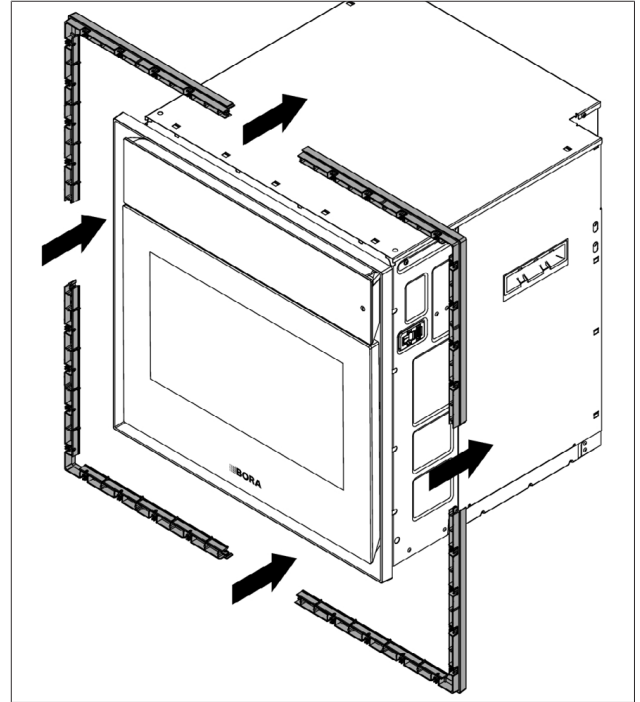
Asennussyvyys, 2 kehysvälikettä



Kuva 9.5 Asennusmitat, 2 kehysvälikettä

9.5.1 Kehysvälikkeen irrottaminen

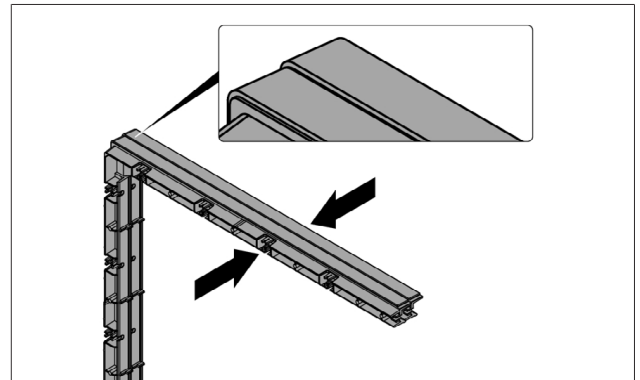
- Vedä neljä kehysvälikeosaa käsin irti asennuskehiksen kulmista.



Kuva 9.6 Kehysvälikkeen irrottaminen

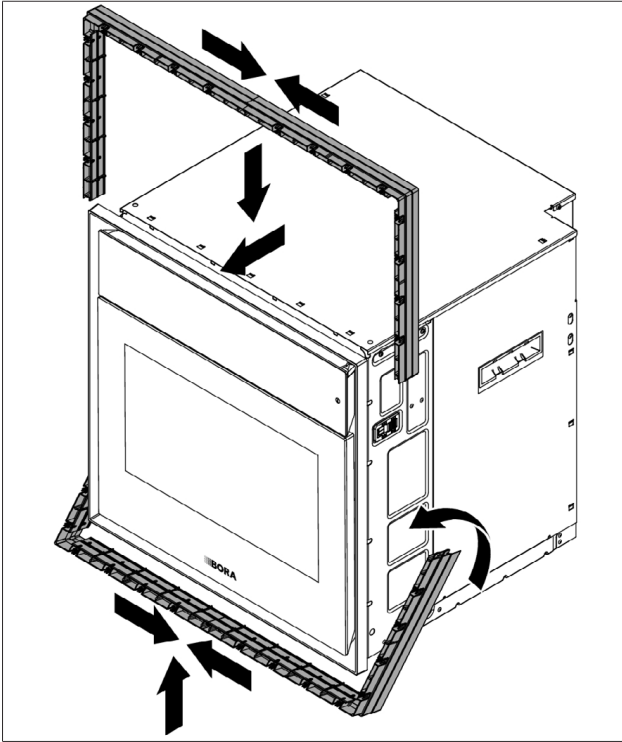
9.5.2 Ylimääräisen kehysvälikkeen asennus

- Irrota kehysvälike laitteesta.
- Liitä neljä kertaa 2 kehysvälikeosaa yhteen.



Kuva 9.7 2 kehysvälikeosaa

- Asenna kehysvälikkeet asennuskehikseen.

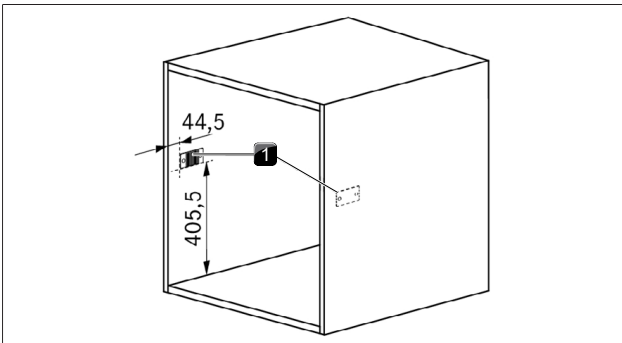


Kuva 9.8 2 kehysvälikkeen asennus

9.6 Asennus

9.6.1 Kalusteen kiinnityslevyjen asennus

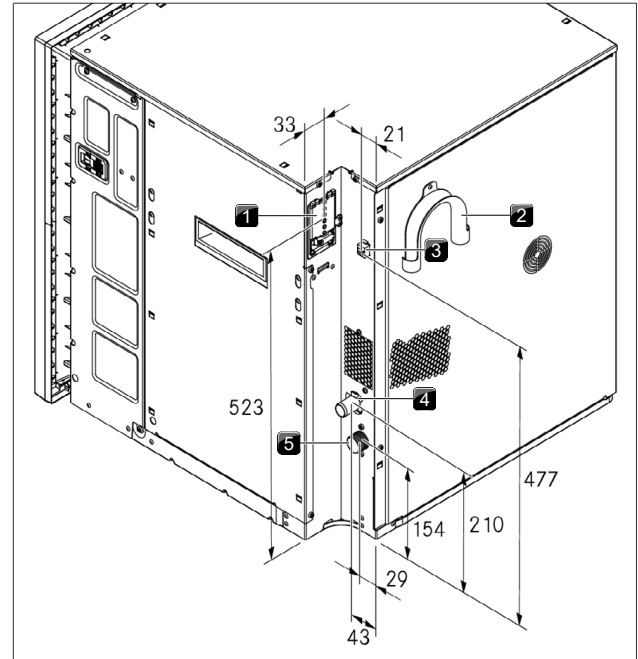
► Kiinnitä kalusteen kiinnityslevyt käyttäen apuna asennussapluunaa ja mukana toimitettuja ruuveja käsitiukkuuteen asennusaukon sisäisivuille.



Kuva 9.9 Asennusaukko ja kalusteen kiinnityslevyt

[1] Kalusteen kiinnityslevyt

9.6.2 Laitteen liitännät

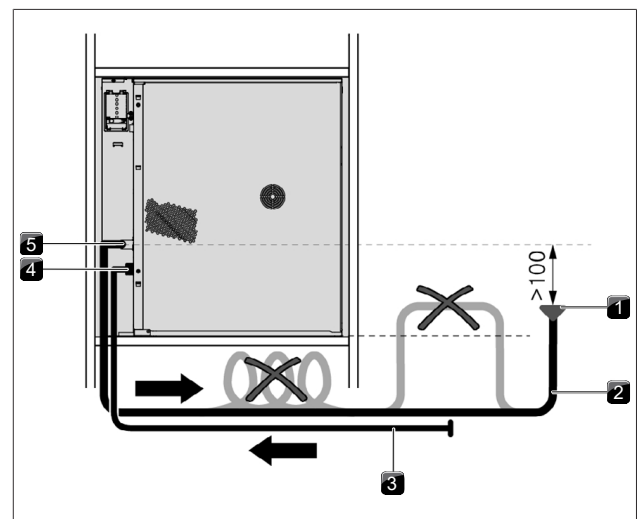


Kuva 9.10 Laitteen liitännät

- [1] Verkko-liitäntä
- [2] Veden poistoletkun kannakekaari
- [3] RJ45-liitäntä BORA-multilaatikolle (ei verkko-liitäntää)
- [4] Poistovesiliitäntä
- [5] Tulovesiliitäntä

9.6.3 Vedenpoisto

- Poistovesilappo täytyy asentaa vähintään 100 mm alemmaksi kuin poistovesiliitäntä.
- Veden poistoletkua ei saa sijoittaa laitteen alareunan päälle.

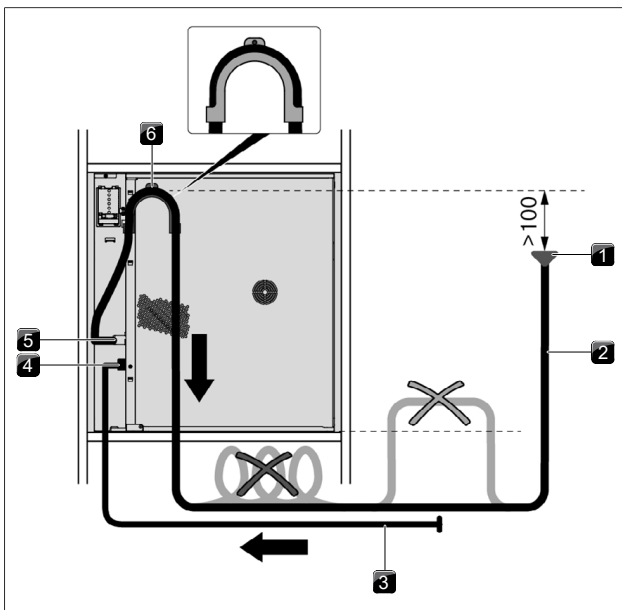


Kuva 9.11 Vedenpoisto

- [1] Poistovesilappo
- [2] Veden poistoletku
- [3] Veden tuloletku
- [4] Tulovesiliitäntä
- [5] Poistovesiliitäntä

i Jos poistovesilappoa ei voida asentaa vähintään 100 mm poistovesiliitäntää alemmaksi, veden poistoletku on sijoitettava laitteen taustapuolella olevan kannakekaaren päälle. Poistovesilapon oltava tällöin vähintään 100 mm alempana kuin veden poistoletkun, joka on asennettu kannakekaareen.

- ▶ Aseta poistovesiliitännästä tuleva veden poistoletku suoraan kannakekaaren päälle ja sitten alas.



Kuva 9.12 Vedenpoisto kannakekaaren kautta

- [1] Poistovesilappo
- [2] Veden poistoletku
- [3] Veden tuloletku
- [4] Tulovesiliitäntä
- [5] Poistovesiliitäntä
- [6] Kannakekaari

9.6.4 Tulo- ja poistovesiliitäntä

- ▶ Tarkista, että likasuodatin on kunnolla paikallaan veden tuloletkussa.
- ▶ Tarkista, että veden tuloletkun kussakin kierrelitännässä on tiivisterengas ja että se on oikein paikallaan.
- ▶ Lisää tarvittaessa tiivisterengas.
- ▶ Kierrä veden tuloletku kulmapäätykappaleen (osoitettava alaspäin) kanssa laitteen tulovesiliitäntään.
- ▶ Tarkista, että liitos on tukeva ja tiivis.
- ▶ Kiinnitä veden poistoletku ja kulmapäätykappale letkukiinnikkeellä laitteen poistovesiliitäntään.

Kulmapäätykappaleen on osoitettava alaspäin. Jos laitteen taustapuolelle asennettua kannakekaarta käytetään, kulmapäätykappaleen on osoitettava ylöspäin. Letkukiinnikkeen saa kiristää vain käsitiukkuuteen.

- ▶ Tarkista, että letkukiinnike on kunnolla paikallaan.
- ▶ Varmista, että letkuissa ei ole taitoksia.
- ▶ Avaa tulovesiliitännän sulkuhana hitaasti ja tarkista, että tulovesiliitäntä ei vuoda.
- ▶ Tarkista tarvittaessa tiivisterenkaan ja liitoksen asennus.

9.6.5 Verkkoliitäntä

- ▶ Noudata kaikkia varoituksia ja turvallisuusohjeita (ks. "2 Turvallisuus").
- ▶ Noudata kaikkia käyttöpaikassa voimassa olevia lakeja ja määräyksiä sekä paikallisen sähkölaitoksen lisämääräyksiä.

i Sähköliitännän saa tehdä vain valtuutettu sähköalan ammattihenkilö. Hän vastaa myös asianmukaisesta asennuksesta ja käyttöönnotosta.

i Pistoliitäntä (sukopistoke) on kielletty.

i 1-vaiheiliitäntä: Laite vastaa standardin IEC 61000-3-12 vaatimuksia.

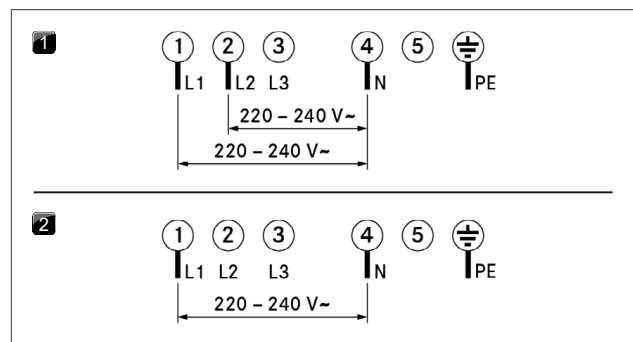
Laite on tarkoitettu käytettäväksi sähköverkossa, jossa järjestelmän impedanssi Z_{max} on enintään 0,0416 ohmia liitäntäpisteessä (talojohto). Käyttäjän on varmistettava, että laitetta käytetään vain tämän vaatimuksen täyttävässä sähköverkossa. Järjestelmän impedanssia voidaan tarvittaessa kysyä paikalliselta energialaitokselta.

- ▶ Kytke pääkytkin/automaattisulake pois päältä ennen laitteen liittämistä.
- ▶ Estä pääkytkimen/automaattisulakkeen luvaton päälle kytkeminen.
- ▶ Varmista jännitteettömyys.
- ▶ Liitä laite ehdottomasti kiinteän liitännän kautta H 05 VV-F -tyyppin verkkojohtoon, jonka poikkipinta-ala on riittävä.

	2-vaiheiliitäntä	1-vaiheiliitäntä
Sulakesuojaus	2 x 16 A	1 x 16 A
Enimmäistehonkulutus	6100 W	3600 W
Minimipoikkipinta-ala	2,5 mm ²	2,5 mm ²

Taulukko 9.2 Sulakesuojaus ja minimipoikkipinta-ala

- ▶ Liitä verkkojohto asianmukaisen liitäntäkaavion mukaisesti laitteen verkkoliitäntään.
- ▶ Kiinnitä verkkojohto vedonpoistimella.
- ▶ Sulje verkkoliitäntäkotelon kansi.
- ▶ Tarkista, että asennus on tehty oikein.



Kuva 9.13 Liitäntäkaaviot

- [1] Liitäntäkaavio – 2-vaiheiliitäntä, 16 A
 [2] Liitäntäkaavio – 1-vaiheiliitäntä, 16 A

i Mukana toimitettuja siltoja ei saa käyttää.

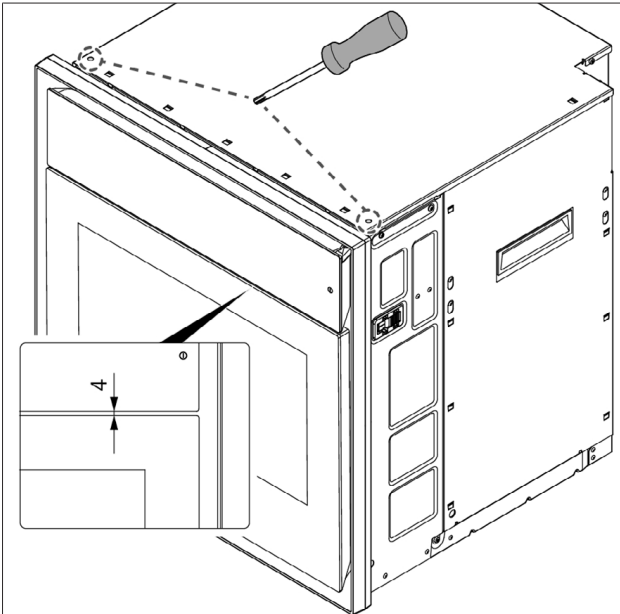
9.6.6 BORA-multilaatikon liitäntä (valinnainen)

Jos BORA X BO -uunin yhteyteen asennetaan BORA-multilaatikko, laitteet voidaan liittää toisiinsa.

- ▶ Liitä BORA-multilaatikon tietoliikennejohto laitteen RJ45-liitäntään.

9.6.7 Käyttöyksikön kohdistus

- ▶ Varmista, että käyttöyksikön ja luukun välinen etäisyys on tasaisesti 4 mm.
- ▶ Kierrä tätä varten edessä kotelon yläpuolella olevia säätöruuveja.



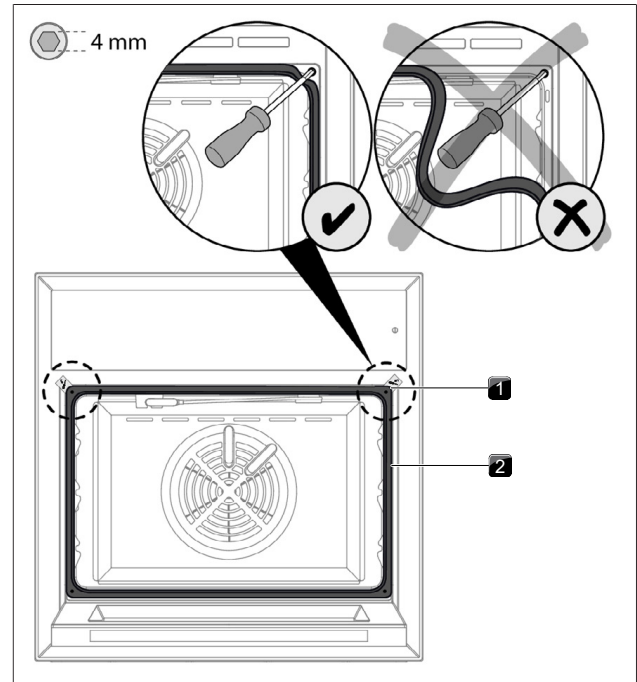
Kuva 9.14 Käyttöyksikön ja luukun välisen etäisyyden säätö

9.6.8 Laitteen asettaminen paikalleen ja kiinnittäminen

i Kypsennystilan tiivistettä ei saa irrottaa, vaan sitä pelkästään taitetaan yläkulmista eteenpäin.

- ▶ Työnnä laite haluttuun asentoon asennusaukkoon.
- ▶ Varmista, että vesiletkut ja verkkojohto eivät jää puristuksiin tai vaurioitu.
- ▶ Laitteen takaseinän ja viereisten osien välillä on oltava vähintään 30 mm:n etäisyys.
- ▶ Siirrä laite keskelle.
- ▶ Avaa luukku.
- ▶ Taita kypsennystilan tiivistettä vasemmasta ja oikeasta yläkulmasta eteenpäin, jotta kumpikin kiinnitysruuvi tulee näkyviin.
- ▶ Varo vetämästä kypsennystilan tiivistettä liikaa ulospäin. Kiinnitysruuvia kiertämällä (kuusiokoloavain 4 mm) kunkin sivun pidätinkiila työntyy ulos ja painuu pidätinlevyyn.
- ▶ Kiristä kiinnitysruuveja vuorotellen.

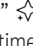
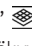
- ▶ Paina kypsennystilan tiivisteeseen kulmat varovasti takaisin paikalleen.
- ▶ Tarkista, että kypsennystilan tiiviste on oikein paikallaan kaikissa kohdissa.
- ▶ Tarkista, että laitteen asennus on tehty oikein.



Kuva 9.15 Laitteen kiinnittäminen

- [1] Taitettava kulma, jonka alla kiinnitysruuvi
 [2] Kypsennystilan tiiviste

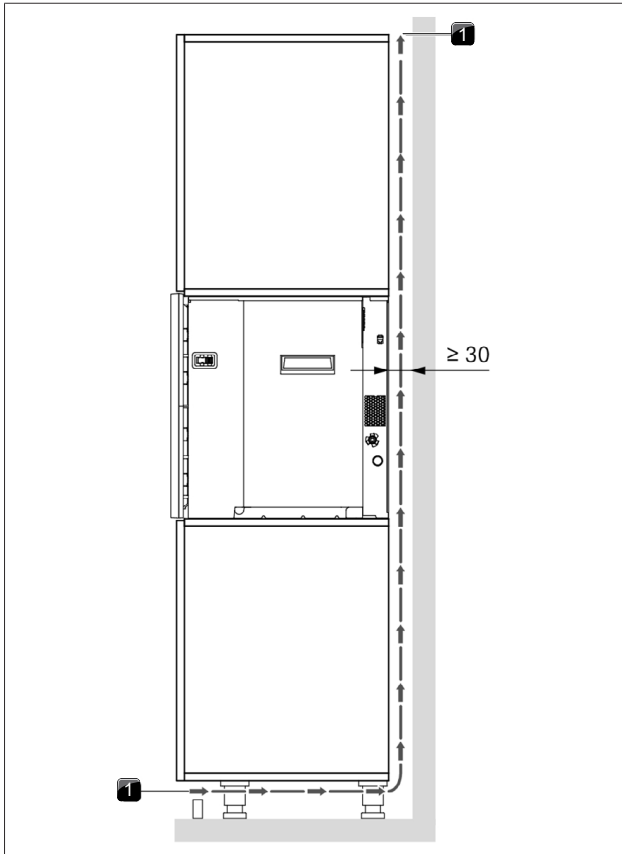
9.6.9 Hajusuodattimen asettaminen

- ▶ Ota uusi hajusuodatin pakkauksesta.
- ▶ Kosketa kohtaa ”Ylläpito” .
- ▶ Kosketa kohtaa ”Suodattimen vaihto” .
- ▶ Toimi ”Ohje”-painiketta painamalla näkyviin tulevien ohjeiden mukaan.

9.7 Tuuletus

i Asennusta ei voi tehdä ilman sokkelialueella ja peitelevyssä olevia paluuilman aukkoja eikä ilman tuuletusaukkoa, jonka halkaisija on vähintään $\geq 160 \text{ mm}^2$.

- ▶ Sokkelialueella ja kaapin päällä olevassa peitelevyssä on oltava paluuilman aukot.



Kuva 9.16 Tuuletus

[1] Paluuilman aukko $\geq 160 \text{ cm}^2$

9.8 Käyttöönotto

Seuraavat asetukset voidaan tehdä, kun laite otetaan ensimmäisen kerran käyttöön:

- Kielen valinta
- WLAN-yhteyden käyttöönotto
- Päivämäärän ja kellonajan asetus (ajan näyttömuoto)
- Veden asetukset (kovuusaste)
- Elintarvikkeita koskevien asetusten valinta

Asetuksia voidaan muuttaa myöhemmin.

- ▶ Aseta poistosihtii paikalleen ennen ensimmäistä käyttökertaa.
- ▶ Päivitä tarvittaessa laitteen ohjelmisto.

Kypsennystilassa saattaa olla jäljellä valmistusjäämiä.

- ▶ Puhdista kypsennystila käsin tai puhdistusohjelmalla ilman puhdistuskasettia.



Kun laite lämmitetään ensimmäisen kerran, saattaa muodostua hieman savua tai hajua.

9.9 Luovuttaminen käyttäjälle

Asennuksen valmistuttua:

- ▶ Selitä käyttäjälle olennaiset toiminnot.
- ▶ Kerro käyttäjälle kaikista turvallisuuden kannalta tärkeistä seikoista, jotka liittyvät laitteen käyttöön ja käsittelyyn.
- ▶ Luovuta käyttäjälle tarvikkeet sekä käyttö- ja asennusohje säilytettäväksi.

10 Käytöstä poistaminen, purkaminen ja hävittäminen

- Noudata kaikkia varoituksia ja turvallisuusohjeita (ks. "2 Turvallisuus").
- Noudata mukana toimitettuja valmistajien ohjeita.

10.1 Käytöstä poistaminen

Käytöstä poistaminen tarkoittaa laitteen lopullista käytöstä poistamista ja purkamista. Käytöstä poistamisen jälkeen laite voidaan asentaa uudelleen toiseen käyttöpaikkaan, myydä eteenpäin tai hävittää.

i Ainoastaan pätevä ammattihenkilö saa kytkeä irti laitteen sähköliitännän.

- Kytke laite pois päältä ennen käytöstä poistamista (katso käyttöohje).
- Irrota laite sähköverkosta.

10.2 Purkaminen

Ennen purkamista on varmistettava, että laitteen luo on esteetön pääsy ja että se on irrotettu sähköverkosta.

- Sulje tulovesiliitännän sulkuhana.
- Avaa kummatkin kiinnitysruuvit ylhäältä vasemmalta ja ylhäältä oikealta kypsennystilan tiivisteen takaa.
- Liikuta laitetta hieman vasemmalle ja oikealle, jotta pidätinkiilat siirtyvät takaisin alkuperäiseen asentoon.
- Irrota muut lisäosat.
- Hävitä laite ja likaantuneet lisäosat kohdan "Ympäristöystävällinen hävittäminen" mukaisesti.

10.3 Ympäristöystävällinen hävittäminen

10.3.1 Kuljetuspakkauksen hävittäminen

i Pakkaus suojaa laitetta kuljetusvaurioilta. Pakkausmateriaalien valinnassa on huomioitu ympäristöystävällisyys ja hävittämiseen liittyvät seikat, joten ne ovat tämän vuoksi kierrätettäviä.

Pakkauksen palauttaminen materiaalikiertoon säästää raaka-aineita ja vähentää jätteiden määrää. Voit palauttaa pakkauksen jälleenmyyjälle.

- Palauta pakkaus jälleenmyyjälle tai
- Hävitä pakkaus asianmukaisesti paikallisten määräysten mukaisesti.

10.3.2 Tarvikkeiden hävittäminen

Hävitä tarpeettomat tai käytetyt tarvikkeet (aktiivihiihisuodattimet jne.) asianmukaisesti paikallisten määräysten mukaisesti.

10.3.3 Käytetyn laitteen hävittäminen



Sähkölaitteita, joissa on tämä merkintä, ei saa hävittää kotitalousjätteen mukana niiden käyttöänsä päättyessä. Ne on vietävä sähkö- ja elektroniikkaromun kierrätyspisteeseen. Kysy tarvittaessa lisätietoa paikallisilta viranomaisilta.

Käytetyt sähkölaitteet sisältävät monenlaisia arvokkaita materiaaleja. Ne sisältävät kuitenkin myös haitallisia aineita, joita laite tarvitsee toimiakseen turvallisesti. Mikäli nämä aineet joutuvat kaatopaikkajätteen sekaan tai niitä käsitellään väärin, ne voivat vahingoittaa terveyttä ja ympäristöä.

- Käytettyä laitetta ei saa hävittää kotitalousjätteen mukana.
- Vie käytetty laite sähkö- ja elektroniikkaromun kierrätyspisteeseen.

11 Takuu, tekninen asiakaspalvelu, varaosat, tarvikkeet

► Noudata kaikkia varoituksia ja turvallisuusohjeita (ks. "2 Turvallisuus").

11.1 BORAn myöntämä valmistajan takuu

BORA myöntää tuotteilleen kahden vuoden valmistajan takuun, joka on voimassa loppukäyttäjille. Tämä takuu on voimassa jälleenmyyjiamme koskevien lakisääteisten takuuvaatimusten lisäksi. Valmistajan takuu koskee tässä mainittuja BORA -tuotteita, jotka on ostettu valtuutetulta BORA -jälleenmyyjältä tai BORA kouluttamalta myyjältä ja jotka on asennettu Euroopan unionin alueelle (pois lukien merentakaiset alueet), Sveitsiin, Liechtensteiniin, Ukrainaan, Venäjälle, Norjaan, Serbiaan, Israeliin, Isoon-Britanniaan, Islantiin, Intiaan, Australiaan tai Uuteen-Seelantiin. Poikkeuksena ovat BORA yleis- tai lisätarvikkeiksi nimeämät tuotteet:

- BORA X BO -höyryyunit

Valmistajan takuu astuu voimaan silloin, kun BORA -tuote luovutetaan loppukäyttäjälle. Takuu on voimassa kaksi vuotta. Rekisteröitymällä verkkosivulla www.mybora.com valmistajan takuuta voi pidentää kolmeen vuoteen.

Valmistajan takuu edellyttää, että valtuutettu BORA -jälleenmyyjä on asentanut BORA -tuotteet asianmukaisesti (noudattamalla asennushetkellä voimassa olevan BORA -suunnittelukäsikirjan ja -käyttöohjeen ohjeita). Loppukäyttäjän on noudatettava käytön aikana käyttöohjeen ohjeita.

Voidakseen hyödyntää valmistajan takuuta loppukäyttäjän on ilmoitettava havaitsemistaan puutteista suoraan BORA sekä esitettävä ostokuitti. Ostotapahtuman voi todistaa vaihtoehtoisesti rekisteröitymällä www.mybora.com-sivustolle.

BORA takaa, että BORA -tuotteissa ei ole materiaali- tai valmistusvirheitä. Virheen on oltava ollut olemassa jo silloin, kun tuote on luovutettu loppukäyttäjälle. Takuu ei keskeydy eikä astu uudelleen voimaan takuun hyödyntämisen jälkeen.

BORA vastaa BORA -tuotteiden vikojen korjaamisesta tai tuotteiden vaihtamisesta oman harkintansa mukaan. Kaikista valmistajan takuun piiriin kuuluvien vikojen korjaamisesta aiheutuvista kustannuksista vastaa BORA.

BORA kuuluu:

- BORA-tuotteet, joita ei ole ostettu valtuutetulta BORA-jälleenmyyjältä tai BORAn kouluttamalta myyjältä
- Vauriot, jotka ovat aiheutuneet käyttöohjeen noudattamatta jättämisestä (koskee myös tuotteen ylläpitoa ja puhdistusta). Ne ovat osoitus epäasianmukaisesta käytöstä.
- Vauriot, jotka ovat aiheutuneet normaalista kulumisesta
- Vauriot, jotka ovat aiheutuneet ulkoisista vaikutuksista (esim. kuljetusvauriot, epäasianmukainen asennus ja irrotus, lauhdeveden pääsy laitteeseen tai luonnonvoimien, kuten salamaniskun, aiheuttamat vauriot)
- Vauriot, jotka ovat aiheutuneet itse tehdyistä korjauksista tai sellaisten henkilöiden tai yritysten tekemistä korjauksista tai korjausyrityksistä, joita BORA ei ole valtuuttanut BORA
- Veden tai liian aiheuttamat vauriot, jotka johtuvat puuttuvista suojuksista tai osista
- Vauriot, jotka johtuvat veden lisäämisestä kypsennystilaan

- Vauriot, jotka johtuvat juomavesikäyttöön hyväksymättömän tulo- ja poistovesiletkun tai määrittelemättömien johtojen pidentämisestä sovitinta käyttämällä
- Vauriot muovikehyksissä, lasiosissa, metalliosissa (pinnoitetut ja pinnoittamattomat), kosketusnäytössä, muoviosissa ja muissa kuluissa osissa
- Jännitteen vaihtelusta johtuvat viat
- Seurausvahingot tai todellisia vikoja suuremmat korvausvaatimukset

Takuu ei rajoita laillisia vaatimuksia, erityisesti laillisia reklamaatioita tai tuotevastuuta, ja niitä voidaan hyödyntää maksutta.

Jos vika ei sisälly valmistajan takuuseen, loppukäyttäjä voi ottaa yhteyttä BORA tekniseen asiakaspalveluun.

BORA ei vastaa tästä syntyvistä kustannuksista.

Takuuehdoissa noudatetaan Saksan liittotasavallan lakia.

Yhteystiedot:

BORA Vertriebs GmbH & Co KG, Innstraße 1, 6342 Niederndorf, Österreich

- Puhelin: 00800 7890 0987
Maanantaista perjantain klo 8-18 ja perjantaisin klo 8-17
- Sähköposti: support@bora.com

11.1.1 Takuun pidentäminen

Rekisteröitymällä verkkosivulla www.bora.com/registration voit pidentää takuuta.

11.2 Huolto

BORA-huoltopalvelu:

ks. käyttö- ja asennusohjeen takakansi.



► Jos laitteessa esiintyy häiriöitä, joita et itse saa poistettua, ota yhteys BORA BORA-jälleenmyyjäsi tai BORA-huoltotiimi.

BORA-huoltotiimi tarvitsee laitteen tyyppinimikkeen ja valmistusnumeron (FD-numero).

Tiedot löytyvät takuuliitteen tyyppikilvestä sekä päävalikon kohdasta "Asetukset" -> "Järjestelmä ja päivitykset".

11.3 Varaosat

- Käytä korjauksissa aina alkuperäisvaraosia.
- Laitteen saa korjata ainoastaan BORA-huoltotiimin henkilökunta.

i Varaosia on saatavissa BORA-myyjältä ja BORAn huoltosivustosta osoitteessa www.bora.com/service tai mainitusta palvelunumerosta.

11.4 Tarvikkeet

- X BO -puhdistuskasetti (6 kpl) XBORK/6
- X BO -puhdistuskasetti (12 kpl) XBORK/12
- X BO -hajusuodatin XBOGF
- X BO -vuoka, rei'itetty, ruostumatonta terästä, XBOGBG
- X BO -kypsennys- ja grilliritilä XBOBGR
- X BO -yleispelti XBOUB
- X BO -yleispelti, syvä XBOUBT
- X BO -kehysväli XBORS

12 Tuoteseloste

Tuotetiedot delegoidun asetuksen (EU) N:o 65/2014 ja asetuksen (EU) N:o 66/2014 mukaisesti.

Valmistaja	BORA		
Mallitunniste	X BO		
Uunin tyyppi	Höyryuuni		
Kypsennystilojen määrä	1		
Kypsennystilan lämmönlähde	Sähkö		
	Symboli	Arvo	Yksikkö
Laitteen massa	M	47,0	kg
Kunkin kypsennystilan tilavuus	V	53	l
Energiankulutus			
Energiankulutus tavanomaisessa käytössä	EC _{electric cavity}	*	kWh/jakso
Energiankulutus kiertoilmakäytössä	EC _{electric cavity}	0,74	kWh/jakso
Kunkin kypsennystilan energiatehokkuusindeksi	EEl _{cavity}	94,8	-
Energiatehokkuusluokka	-	A	-

Taulukko 12.1 Energiamerkintä

* Ei koske tätä tuotetta.

13 Tiedot tarkastuslaitoksille

Stand. muk. tuote	Lämpötila	Kosteus	Aika* / sisälämpötila	Uunipellit ja -ritilät	Kypsennystaso
Parsakaali	98 °C	100 %	9 min	Rei'itetty vuoka ruostumatonta terästä	keskellä
Pakasteherneet	100 °C	100 %	85 °C	Rei'itetty vuoka ruostumatonta terästä	keskellä

Taulukko 13.1 Standardin EN 60350-1 mukaiset ruokalajit

Stand. muk. tuote	Lämpötila	Kosteus	Aika* / sisälämpötila	Uunipellit ja -ritilät	Kypsennystaso
Omenapiirakka (osittainen täyttö)	150 °C	40 %	90 °C	Kypsennys- ja grilliritilä	keskellä
Omenapiirakka (täysi täyttö)	160 °C	40 %	90 °C	Kypsennys- ja grilliritilä	keskellä ja alhaalla
Sokerikakkupohja	150 °C	20 %	35 min	Kypsennys- ja grilliritilä	keskellä
Pieni kakku (täysi täyttö)	150 °C	0 %	25 min	Yleispelti / syvä yleispelti	keskellä
Pursotetut pikkuleivät	150 °C	20 %	20 min	Yleispelti	keskellä

Taulukko 13.2 Standardin EN 50304 / EN 60350-1 mukaiset ruokalajit

* Kaikkiin aikoihin on lisättävä uunin esilämmitysaika.

Käyttö- ja asennusohje:

○Alkuperäinen

⊙Käännös

Valmistaja: BORA Vertriebs GmbH & Co KG

Tämän asiakirjan luovuttaminen edelleen ja kopioiminen sekä sisällön hyödyntäminen ja ilmoittaminen on kielletty ilman nimenomaista lupaa. Nämä käyttö- ja asennusohjeet on laadittu erittäin huolellisesti. Siitä huolimatta myöhempiä teknisiä muutoksia ei mahdollisesti ole ehditty vielä lisätä tai vastaavaa sisältöä päivittää. Pahoittelemme, jos näin on tapahtunut. Voit tilata päivitetyn version BORA-huoltotiimiltä. Oikeus painovirheisiin ja erehdyksiin pidätetään.

© BORA Vertriebs GmbH & Co KG

Kaikki oikeudet pidätetään.

D

BORA Lüftungstechnik GmbH

Rosenheimer Str. 33
83064 Raubling
Deutschland
T +49 (0) 8035 / 9840-0
F +49 (0) 8035 / 9840-300
support@bora.com
bora.com

A

BORA Vertriebs GmbH & Co KG

Innstraße 1
6342 Niederndorf
Österreich
T +43 (0) 5373 / 62250-0
F +43 (0) 5373 / 62250-90
support@bora.com
bora.com

INT

BORA Holding GmbH

Innstraße 1
6342 Niederndorf
Austria
T +43 (0) 5373 / 62250-0
F +43 (0) 5373 / 62250-90
support@bora.com
bora.com

AU NZ

BORA APAC Pty Ltd

100 Victoria Road
Drummoyn NSW 2047
Australia
T +61 2 9719 2350
F +61 2 8076 3514
info@boraapac.com.au
bora-australia.com.au

