

FI

## Käyttö- ja asennusohje XBO



# Sisällysluettelo

<b>1</b>	<b>Yleistä</b>	<b>142</b>			
1.1	Käyttö- ja asennusohjeen voimassaolo.....	142	5.7.4	Ensimmäiset askeleet .....	162
1.2	Vastuu .....	142	5.7.5	Erikois .....	162
1.3	Tuotteen vaatimustenmukaisuus ....	142	5.7.6	Suosikit .....	162
1.4	Tietojen esitystapa .....	142	5.7.7	Perinteiset .....	163
1.4.1	Varoitukset ja turvallisuusohjeet .....	142	5.7.8	Multilaatikko .....	163
1.4.2	Kuvat.....	143	5.7.9	Ylläpito .....	163
<b>2</b>	<b>Turvallisuus</b>	<b>144</b>	5.7.10	Asetukset.....	163
2.1	Käyttötarkoitus.....	144	5.7.11	Yleiset symbolit/toiminnot.....	163
2.2	Toimintarajoitteiset henkilöt .....	144	5.8	Valikoiden mukauttaminen .....	164
2.3	Yleiset turvallisuusohjeet.....	145	5.9	Laitteen ohjelmiston päivitys.....	164
2.4	Asennusta koskevat turvallisuusohjeet.....	147	5.10	Demotilan käyttöönotto/ käytöstäpoisto .....	164
2.4.1	Tulovesiliitintää koskevia erityisiä turvallisuusohjeita .....	148	<b>6</b>	<b>Puhdistus ja ylläpito</b>	<b>165</b>
2.5	Käyttöä koskevia turvallisuusohjeita .....	149	6.1	Kypsennystilan puhdistus .....	165
2.6	Puhdistusta ja ylläpitoa koskevat turvallisuusohjeet.....	152	6.1.1	Puhdistus käsin .....	165
2.7	Korjausta, huoltoa ja varaosia koskevia turvallisuusohjeita .....	153	6.1.2	Ylläpito-ohjelmat .....	165
2.8	Purkamista ja hävittämistä koskevat turvallisuusohjeet.....	154	6.1.3	X BO -puhdistuskasetti .....	166
<b>3</b>	<b>Tekniset tiedot</b>	<b>155</b>	6.2	Paistomittarin puhdistus.....	166
3.1	X BO -höyryuuni XBO .....	155	6.3	Laitteen etupinnan puhdistus .....	166
3.1.1	Laitteita X BO .....	155	6.4	Uunipeltien ja -ritilöiden puhdistus ..	166
<b>4</b>	<b>Tuotekuvas</b>	<b>157</b>	6.5	Poistosihdin puhdistus .....	166
4.1	Toimintatavat.....	157	6.6	Kypsennystilan tiivisteiden puhdistus .....	167
4.2	Höyryuuni .....	157	6.7	X BO -hajusuodatin .....	167
4.3	Kosketusnäyttö .....	157	6.7.1	Suodattimen vaihto.....	167
4.3.1	Käyttöperiaate.....	158	<b>7</b>	<b>Ongelmat ja ratkaisut</b>	<b>168</b>
4.4	Luukun avaaminen .....	158	<b>8</b>	<b>Asennus</b>	<b>169</b>
4.5	Paistomittari .....	158	8.1	Asennusohjeet.....	169
4.6	Uunipellit ja -ritilät.....	158	8.1.1	Kalustekaappi.....	169
4.7	Demotila.....	159	8.1.2	Tulovesiliitintä .....	169
<b>5</b>	<b>Toiminnot ja käyttö</b>	<b>160</b>	8.1.3	Poistovesiliitintä .....	169
5.1	Laitteen kytkeminen päälle / pois päältä .....	160	8.2	Toimitussisältö .....	169
5.2	Luukun avaaminen/sulkeminen.....	160	8.3	Työkalut ja apuvälineet .....	170
5.3	Kosketusnäytön käyttö .....	160	8.4	Asennusmitat .....	170
5.4	Ohjeet .....	160	8.5	X BO -kehysvälike .....	170
5.5	Vakio-toiminnot .....	161	8.5.1	Kehysvälikkeen irrottaminen .....	172
5.6	Yleiset toiminnot .....	161	8.5.2	Ylimääräisen kehysvälikkeen asennus.....	172
5.7	Päävalikko.....	161	8.6	Asennus .....	173
5.7.1	Manuaalinen.....	161	8.6.1	Kalusteen kiinnityslevyjen asennus ...	173
5.7.2	Esiasetukset.....	162	8.6.2	Laitteen liitännät .....	173
5.7.3	Automaattinen .....	162	8.6.3	Vedenpoisto .....	173
			8.6.4	Tulo- ja poistovesiliitintä.....	174
			8.6.5	Verkkoliitintä.....	174
			8.6.6	Käyttöyksikön kohdistus .....	175
			8.6.7	Laitteen asettaminen paikalleen .....	175
			8.6.8	Hajusuodattimen asettaminen .....	176
			8.7	Tuuletus .....	176

---

8.8	Käyttöönotto.....	176
8.9	Luovuttaminen käyttäjälle .....	176
<b>9</b>	<b>Käytöstä poistaminen, purkaminen ja hävittäminen</b>	<b>177</b>
9.1	Käytöstä poistaminen .....	177
9.2	Purkaminen.....	177
9.3	Ympäristöystävällinen hävittäminen.....	177
9.3.1	Kuljetuspakkauksen hävittäminen.....	177
9.3.2	Tarvikkeiden hävittäminen .....	177
9.3.3	Käytetyn laitteen hävittäminen.....	177
<b>10</b>	<b>Takuu, tekninen asiakaspalvelu, varaosat, tarvikkeet</b>	<b>178</b>
10.1	BORAn myöntämä valmistajan takuu .....	178
10.1.1	Takuun pidentäminen.....	179
10.2	Huolto .....	179
10.3	Varaosat.....	179
10.4	Tarvikkeet .....	179
<b>11</b>	<b>Energiatiedot</b>	<b>180</b>
<b>12</b>	<b>Tiedot tarkastuslaitoksille</b>	<b>181</b>

# 1 Yleistä

Tämä ohje sisältää tärkeitä ohjeita, jotka suojaavat loukkaantumisilta ja ehkäisevät laitevaurioita. Lue ohje huolellisesti läpi ennen laitteen asennusta tai käyttöönottoa.

Tämän ohjeen lisäksi on noudatettava tiettyjä muita asiakirjoja. Noudata ehdottomasti kaikkia toimitukseen sisältyviä asiakirjoja.

Asentamisessa, kokoamisessa ja käyttöönotossa on noudatettava kansallisia lakeja, määräyksiä ja standardeja. Töitä saavat suorittaa vain pätevät ammattihenkilöt, jotka tuntevat paikallisten energialaitosten lisämääräykset sekä noudattavat niitä. Kaikkia mukana toimitettuihin asiakirjoihin sisältyviä turvallisuusohjeita ja varoituksia sekä menettelyohjeita on noudatettava.

Säilytä tämä ohje huolellisesti, ja luovuta se eteenpäin mahdolliselle seuraavalle omistajalle.

## 1.1 Käyttö- ja asennusohjeen voimassaolo

Tämä ohje koskee useita laiteversioita. Siksi on mahdollista, että siinä kuvataan yksittäisiä ominaisuuksia, joita ei ole omassa laitteessasi. Ohjeen kuvat ovat havainnollistavia periaatekuvia, ja kuvissa näkyvät yksityiskohdat voivat poiketa todellisista laitteista.

## 1.2 Vastuu

BORA Holding GmbH, BORA Vertriebs GmbH & Co KG, BORA APAC Pty Ltd ja BORA Lüftungstechnik GmbH - joista käytetään seuraavassa nimitystä BORA - eivät vastaa vahingoista, joiden syynä on mukana toimitettujen asiakirjojen huomiotta jättäminen! Lisäksi BORA ei myöskään vastaa vahingoista, jotka johtuvat virheellisestä asennuksesta ja varoitusten ja turvallisuusohjeiden laiminlyönnistä!

## 1.3 Tuotteen vaatimustenmukaisuus

### Direktiivit


Laitteet ovat seuraavien EU/EY-direktiivien mukaisia:

- 2009/125/EY (ecodesign-direktiivi)
- 2011/65/EU (RoHS-direktiivi)

BORA Vertriebs GmbH & Co KG vakuuttaa, että X BO -radiolaitte vastaa direktiivin 2014/53/EU vaatimuksia. EU-vaatimustenmukaisuusvakuutus on luettavissa kokonaisuudessaan osoitteessa

<https://www.bora.com/at/de/service/download/>  
Laitte tukee seuraavia taajuuksaistoja:

- 2,4 GHz: enint. 100 mW
- 5 GHz: enint. 100 mW

	AD	AT	BE	CH	CZ	DE	DK	EE	ES
	FI	FR	IE	IT	LI	LU	MC	MT	NL
	NO	PL	PT	RO	SE	SI	SK	SM	UK (NI)

Näissä maissa 5 GHz:n WLAN-verkon yhteydessä voimassa on seuraava:  
Käyttö vain sisätiloissa.

## 1.4 Tietojen esitystapa


Jotta tämän ohjeen käyttö olisi helppoa ja nopeaa, käytetään yhtenäisiä muotoiluja, numeroiteja, symboleja, turvallisuusohjeita, käsitteitä ja lyhenteitä. Tässä ohjeessa kuvatusista tuotteista käytetään jatkossa myös nimitystä laite.

Menettelyohjeet on merkitty nuolella:

- Suorita kaikki menettelyohjeiden toiminnot mainitussa järjestyksessä.

Luettelot on merkitty rivin alussa olevalla luettelomerkillä:

- Luettelo 1
- Luettelo 2

 Info-kohdassa viitataan erityisiin seikkoihin, jotka sinun on ehdottomasti otettava huomioon.

### 1.4.1 Varoitukset ja turvallisuusohjeet

Tähän ohjeeseen sisältyviä varoituksia ja turvallisuusohjeita korostetaan symboleilla ja viitesanoilla. Varoitusten ja turvallisuusohjeiden rakenne on seuraavanlainen:

## VAARA

### Vaaran laatu ja lähde

#### Huomiotta jättämisen seuraukset

#### ► Turvallisuustoimenpiteet

Huomioitavaa:

- Varoitusmerkit ilmoittavat suurentuneesta loukkaantumisvaarasta.
- Huomiosana ilmaisee vaaran vakavuuden.

Varoitusmerkki	Huomiosana	Vaaran kuvaus
	Vaara	Viittaa välittömään vaaratilanteeseen, josta on seurauksena kuolema tai vakavia vammoja, jos ohjeita ei noudateta.
	Varoitus	Viittaa mahdolliseen vaaratilanteeseen, josta voi olla seurauksena kuolema tai vakavia vammoja, jos ohjeita ei noudateta.
	Varo	Viittaa mahdolliseen vaaratilanteeseen, josta voi olla seurauksena kuolema tai vakavia vammoja, jos ohjeita ei noudateta.
	Ohje	Viittaa tilanteeseen, josta voi olla seurauksena esinevahinkoja, jos ohjeita ei noudateta.

Taulukko 1.1 Varoitusmerkkien ja huomiosanojen merkitys

### 1.4.2 Kuvat

Kaikki mitat on ilmoitettu millimetreinä.

## 2 Turvallisuus

Laitte on voimassa olevien turvallisuusmääräysten mukainen. Käyttäjä on vastuussa laitteen turvallisesta käytöstä sekä puhdistuksesta ja ylläpidosta. Epäasianmukainen käyttö voi aiheuttaa henkilö- ja esinevahinkoja.

### 2.1 Käyttötarkoitus

Laitte on tarkoitettu ruoanvalmistukseen ainoastaan yksityistalouksissa.

**i** Laitetta saa käyttää ainoastaan pakkaselta suojatuissa tiloissa.

Laitetta ei ole tarkoitettu seuraavanlaisen käyttöön:

- kaupallinen käyttö (ravintolat)
- käyttö ulkona
- tilojen lämmitys
- käyttö liikkuvissa käyttökohteissa, kuten moottoriajoneuvoissa, laivoissa tai lentokoneissa
- käyttö yli 2000 metrin korkeudessa merenpinnan tasosta
- käyttö vain osittain asennettuna

Muu käyttö tai kuvattua laajempi käyttö ei ole käyttötarkoituksen mukaista.

**i** BORA ei vastaa vahingoista, jotka johtuvat virheellisestä asennuksesta tai epäasianmukaisesta tai väärästä käytöstä.

Kaikenlainen väärinkäyttö on kielletty!

### 2.2 Toimintarajoitteiset henkilöt

#### Lapset

Vähintään 8-vuotiaat lapset voivat käyttää laitetta, kun he ovat heidän turvallisuudestaan vastaavan henkilön valvonnassa tai heitä on opastettu laitteen turvallisessa käytössä ja he ovat ymmärtäneet käytöstä aiheutuvat vaarat. Lapset eivät saa leikkiä laitteella.

- ▶ Käytä lapsilukkoa, jotta lapset eivät voi huomaamatta kytkeä laitteita päälle tai muuttaa asetuksia.
- ▶ Laitteen läheisyydessä olevia lapsia on valvottava.
- ▶ Älä säilytä laitteen päällä olevissa säilytystiloissa tai kypsennystilassa esineitä, jotka saattavat kiinnostaa lapsia. Lapset saattavat muotoa kiivetä laitteen päälle (avoin luukku).

**i** Lapset eivät saa suorittaa puhdistus- ja ylläpitotoita, paitsi jos heitä valvotaan koko ajan.

#### Henkilöt, joiden fyysiset, aistinvaraiset tai henkiset kyvyt ovat puutteelliset

Henkilöt, joiden fyysiset, aistinvaraiset tai henkiset kyvyt ovat puutteellisia tai joilla ei ole laitteen tuntemusta tai kokemusta sen käytöstä, voivat käyttää laitetta, kun he ovat heidän turvallisuudestaan vastaavan henkilön valvonnassa tai heitä on opastettu laitteen turvallisessa käytössä ja he ovat ymmärtäneet käytöstä aiheutuvat vaarat. Laitteen käyttöä voidaan rajoittaa lapsilukolla.

## 2.3 Yleiset turvallisuusohjeet

### VAARA

#### **Pakkauksen osien aiheuttama tukehtumisvaara**

Pakkauksen osat (esim. kelmut, styroksi) voivat olla hengenvaarallisia lapsille.

- ▶ Säilytä pakkauksen osat lasten ulottumattomissa.
- ▶ Hävitä pakkaus asianmukaisesti ja heti.

### VAARA

#### **Vaurioituneiden pintojen aiheuttama sähköisku- tai loukkaantumiswaara**

Laitteiden pintoihin, erityisesti käyttöyksikön alueella, syntyvien halkeamien, säröjen ja murtumien (esim. vaurioitunut lasi) seurauksena alla oleva elektroniikka voi tulla näkyviin tai vaurioitua. Tämä voi aiheuttaa sähköiskun. Lisäksi vaurioitunut pinta voi aiheuttaa vammoja.

- ▶ Älä kosketa vaurioitunutta pintaa.
- ▶ Sammuta laite heti, mikäli halkeamia, säröjä tai murtumia ilmenee.
- ▶ Irrota laite verkosta turvallisesti käyttämällä johdonsuojakatkaisijoita, sulakkeita, automaattisulakkeita tai kontaktoreita.
- ▶ Ota yhteyttä BORA-huoltotiimiin.

### VAARA

#### **Avoimen luukun ylikuormituksen aiheuttama loukkaantumiswaara**

Avoimen luukun enimmäiskuormitus on 22,5 kg.

- ▶ Estä lapsia seisomasta tai istumasta avoimella luukulla tai roikkumasta siitä.
- ▶ Älä seiso avoimen luukun päällä, istu sen päälle tai nojaa siihen.
- ▶ Älä aseta avoimen luukun päälle painavia esineitä.

### VAROITUS

#### **Väriin osien tai omavaltaiten muutosten aiheuttama loukkaantumis- tai vaurioitumisvaara**

Väriin osien käytöstä voi aiheutua henkilövahinkoja tai laitevaurioita. Laitteeseen tehdyt muutokset tai lisäykset voivat heikentää turvallisuutta.

- ▶ Käytä vain alkuperäisosa.
- ▶ Älä tee laitteeseen minkäänlaisia muutoksia tai lisäyksiä.

## VAROITUS

### Laitteen mekaanisten vaurioiden aiheuttama loukkaantumisvaara

Laitteen sekä johtojen ja lisäosien mekaaniset vauriot (esim. murtumat, vääntymät, liimauksen irtoaminen) voivat aiheuttaa vammoja.

- ▶ Poista laite käytöstä.
- ▶ Älä yritä korjata tai vaihtaa itse vaurioituneita osia.
- ▶ Ota yhteyttä BORA-huoltoon.

## VARO

### Putoavien osien aiheuttama loukkaantumisvaara

Putoavat laitteen osat voivat aiheuttaa loukkaantumisia.

- ▶ Sijoita käsittelemäsi osat turvallisesti laitteiden viereen.
- ▶ Varmista, ettei mikään käsittelemäsi laitteen osa pääse putoamaan.

## VARO

### Ylikuormituksen aiheuttama loukkaantumisvaara

Laitteiden kuljetuksen ja asennuksen aikana vääranlainen käsittely voi aiheuttaa vammoja raajoihin tai vartaloon.

- ▶ Pyydä tarvittaessa toinen henkilö avuksi kuljetukseen ja asennukseen.
- ▶ Käytä tarvittaessa soveltuvia apuvälineitä vammojen tai loukkaantumisen välttämiseksi.

## VARO

### Epäasianmukaisen käytön aiheuttamat vauriot

Laitteiden pintoja ei saa käyttää työ- tai säilytystasoina. Tämä voi vaurioittaa laitteita (erityisesti kovat ja terävät esineet).

- ▶ Älä käytä laitteita työ- tai säilytystasona.
- ▶ Pidä kovat ja terävät esineet poissa laitteiden pintojen läheisyydestä.

## OHJE

### Häiriöt ja virheet

Häiriötilanteissa ja virheellisen käytön vuoksi annetaan virheilmoituksia.

- ▶ Huomioi häiriöiden ja virheiden yhteydessä laitteen näytössä näkyvät ohjeet ja ohjeet luvussa Ongelmat ja ratkaisut.
- ▶ Jos laitteessa ilmenee jokin häiriö tai virhe, jota ei ole kuvattu ohjeissa, kytke laite pois päältä ja ota yhteyttä BORA-huoltoon.



## OHJE

### Kotieläinten aiheuttamat laitevauriot

Kotieläimet voivat vaurioittaa laitetta tai loukkaantua itse.

- ▶ Pidä kotieläimet poissa laitteen läheisyydestä.

## 2.4 Asennusta koskevat turvallisuusohjeet

### VAARA

#### Viallisen asennuksen aiheuttama loukkaantumisvaara

Jos asennusmääräyksiä ei noudateta, voi seurauksena olla vammoja.

- ▶ Laitteen saavat asentaa ja koota vain pätevät ammattihenkilöt, jotka tuntevat käyttömaan voimassa olevat määräykset ja paikallisten energialaitosten lisämääräykset sekä noudattavat niitä.
- ▶ Laitteen saa asentaa vain sen ollessa jännitteetön.
- ▶ Sähköosiin liittyviä töitä saavat suorittaa vain pätevät sähköalan ammattihenkilöt.
- ▶ Suorita kaikki työt tarkkaavaisesti ja huolellisesti.
- ▶ Varmista ennen laitteen tai järjestelmän luovuttamista loppukäyttäjälle, että asennus on tehty asianmukaisesti.

### VAARA

#### Virheellisen verkkoliitännän aiheuttama sähköiskun vaara

Jos laite kytketään verkkojännitteeseen väärin, on olemassa sähköiskun vaara.

- ▶ Varmista, että laite on kytketty verkkojännitteeseen kiinteällä liitännällä.
- ▶ Varmista, että laite on kytketty määräysten mukaisesti asennettuun suojamaadoitusjärjestelmään.
- ▶ Varmista, että käytössä on laite, joka mahdollistaa kaikkien napojen erottamisen verkosta vähintään 3 mm:n koskettimen avautumisvälillä (johdonsuojakatkaisijat, sulakkeet, automaattisulakkeet, kontaktorit).

### VAARA

#### Vaurioituneen verkkojohdon aiheuttama sähköiskun vaara

Jos verkkojohto vaurioituu (esim. asennuksen yhteydessä), seurauksena voi olla (tappava) sähköisku.

- ▶ Huolehdi siitä, ettei liitäntäkaapeli jää puristuksiin tai vaurioidu.

## VAARA

### Vaurioituneen laitteen aiheuttama sähköiskun vaara

Vaurioitunut laite voi aiheuttaa sähköiskun.

- ▶ Tarkista ennen asennusta, ettei laitteessa ole näkyviä vaurioita.
- ▶ Vaurioitunutta laitetta ei saa asentaa tai kytkeä sähköverkkoon.
- ▶ Vaurioituneita laitteita ei saa ottaa käyttöön.

## OHJE

### Väärän sähköliitännän aiheuttama laitevaurio

Laitteen sähköturvallisuus taataan vain, kun se on liitetty määräysten mukaisesti asennettuun suojamaadoitusjärjestelmään.

- ▶ Sähköosiin liittyviä töitä saavat suorittaa vain pätevät sähköalan ammattihenkilöt.
- ▶ Varmista, että tämä olennainen turvatoimi suoritetaan. Laitteen on sovelluttava käyttöpaikan jännitteelle ja taajuudelle.
- ▶ Tarkista tyyppikilven tiedot. Laitetta ei saa kytkeä sähköverkkoon mikäli tiedoissa ilmenee poikkeamia.
- ▶ Käytä vain asianmukaisia liitäntäjohtoja.

#### 2.4.1 Tulovesiliitintää koskevia erityisiä turvallisuusohjeita

## VAROITUS

### Puhdistamattoman veden aiheuttama terveysvaara

Puhdistamattoman veden käyttö aiheuttaa terveysvaaran

- ▶ Kytke laite juomavesiliitintään.
- ▶ Tuloveden laadun on vastattava paikallisia juomaveden laatua koskevia määräyksiä.
- ▶ Tulovesiliitintään saa kytkeä vain pätevä ammattihenkilö, joka tuntee paikalliset määräykset ja noudattaa niitä.

## VARO

### Epäpuhtauksien aiheuttamat vesivauriot

Vesijohdossa olevat epäpuhtaudet voivat kerrostua laitteen venttiiliin. Jos tämä häiritsee venttiilin toimintaa, vettä voi vuotaa ulos.

- ▶ Huuhtelee vesijohdot ennen koneen liittämistä ja vesijohtojen parissa tehtyjen töiden jälkeen.

## 2.5 Käyttöä koskevia turvallisuusohjeita

### VAARA

#### **Ylikuumentuneen öljyn tai rasvan aiheuttama tulipalon vaara**

Öljy tai rasva voi kuumentua nopeasti ja syttyä palamaan.

- ▶ Älä jätä laitetta koskaan ilman valvontaa, kun käytät öljyä tai rasvaa.
- ▶ Älä koskaan sammuta palavaa öljyä tai rasvaa vedellä.
- ▶ Kytke laite pois päältä.
- ▶ Tukahduta tuli esimerkiksi kattilan kannella tai sammutuspeitteellä.

### VAARA

#### **Ylikuivumisen aiheuttama tulipalon vaara**

Ylikuivuminen aiheuttaa tulipalon vaaran.

- ▶ Älä jätä laitetta ilman valvontaa, kun kuivaat esimerkiksi yrttejä, leipää tai sieniä.
- ▶ Mikäli savua muodostuu, pidä laite suljettuna ja katkaise virransyöttö.
- ▶ Avaa luukku vasta, kun savu on poistunut.

### VAARA

#### **Syttyvien nesteiden aiheuttama palovamma- tai räjähdysvaara**

Syttyvät nesteet (alkoholihöyryt) voivat syttyä tai räjähtää kuumassa kypsennystilassa ja aiheuttaa vakavia vammoja.

- ▶ Älä käytä ruokien valmistukseen suuria määriä vahvoja alkoholijuomia.
- ▶ Käytä vahvoja alkoholijuomia vain pieniä määriä.
- ▶ Älä kaada kuumentuneiden elintarvikkeiden päälle syttyviä nesteitä (esim. alkoholia).

### VAARA

#### **Suljettujen säilyketölkkien aiheuttama palovamma- tai räjähdysvaara**

Suljettuja säilyketölkkejä kuumennettaessa muodostuu ylipainetta, jonka seurauksena tölkit voivat räjähtää ja aiheuttaa vakavia vammoja.

- ▶ Älä kuumenna suljettuja säilyketölkkejä.

### VAROITUS

#### **Kuumien ruoka-aineiden aiheuttama palovammojen vaara**

Ruoka-aineet voivat läiskyä reunojen yli uunipeltiä tai -ritilää sisään laitettaessa tai ulos otettaessa. Kuumien ruoka-aineiden koskettaminen voi aiheuttaa vakavia palovammoja.

- ▶ Varo, että kuumia ruoka-aineita ei läisky reunojen yli uunipeltiä tai -ritilää sisään laitettaessa tai ulos otettaessa.

**⚠ VAROITUS****Sähkökatkon aiheuttama palovammavaara**

Aiemmin käytössä ollut laite voi olla sähkökatkon aikana tai jälkeen yhä kuuma.

- ▶ Älä kosketa laitetta sen ollessa yhä kuuma.
- ▶ Pidä lapset poissa kuumien laitteen läheisyydestä.

**⚠ VAROITUS****Kuumien pintojen aiheuttama palovammojen vaara**

Laite ja sen kosketettavat osat (kypsennystila, luukku, kuumennuselementit, paistomittari, lisätarvikkeet) kuumenevat käytön aikana. Kuumien pintojen koskettaminen voi aiheuttaa vakavia palovammoja.

- ▶ Älä kosketa kuumia pintoja.
- ▶ Käytä tarvittaessa soveltuvia apuvälineitä (patalappuja, patakintaita).
- ▶ Pidä alle 8-vuotiaat lapset poissa laitteen läheisyydestä, ellei heitä valvota jatkuvasti.

**⚠ VAROITUS****Laitteen liikkuvien osien aiheuttama loukkaantumisvaara**

Luukkuja tai käyttöyksikköä avattaessa ja suljettaessa on loukkaantumisvaara.

- ▶ Varmista, että kukaan ei pidä sormilla kiinni laitteesta, kun liikutat luukkuja tai käyttöyksikköä (erityisesti, kun paikalla on lapsia).

**⚠ VAROITUS****Avatun luukun aiheuttama loukkaantumisvaara**

Kun luukku on avattu, on olemassa kompastumis- ja puristumisvaara.

- ▶ Sulje luukku käytön jälkeen.

**⚠ VAROITUS****Korroosiovaara**

Ruostuvat materiaalit (esim. tarjoilualustat, ruokailuvälineet) voivat aiheuttaa korroosiota kypsennystilassa.

- ▶ Käytä kypsennystilassa vain alkuperäisiä lisätarvikkeita.

## VAROITUS

### **Kuuman höyryn aiheuttama loukkaantumisvaara**

Luukun avaamisen yhteydessä ulos voi päästä kuumaa höyryä, mikäli ennen tätä ei ole käytetty höyryn imutoimintoa. Höyry on lämpötilasta riippuen näkymätöntä. Luukusta voit tippua kuumaa vettä avaamisen jälkeen.

- ▶ Kun avaat luukkua, älä seiso liian lähellä laitetta.
- ▶ Avaa luukku varovasti.
- ▶ Pidä lapset etäällä ulos työntyvästä höyrystä.

## VAROITUS

### **Paistomittarin varomattoman käytön aiheuttama loukkaantumisvaara**

Paistomittarin varomaton työntäminen kypsennettävään ruokaan voi aiheuttaa pistohaavoja.

- ▶ Kiinnitä paistomittari paikalleen tarkasti.

## OHJE

### **Laitevaurio**

Väärä käyttötapa voi vaurioittaa laitetta.

- ▶ Varmista, että poistosihtti on asetettu aina paikalleen kypsennyksen ajaksi. Suuremmat ruokajäämät voivat tukkia vedenpoiston ja pumpun.
- ▶ Älä vuoraa kypsennystilan pohjaa esimerkiksi alumiinifoliolla tai uuninsuojafoliolla.
- ▶ Älä aseta keittoastioita suoraan kypsennystilan pohjalle.
- ▶ Älä säilytä syttyviä esineitä tai nesteitä kypsennystilassa.
- ▶ Pidä luukku suljettuna käytön aikana, sillä muutoin käyttöelementti kuumenee.
- ▶ Käytä valuvien rasvojen keräämiseen aina soveltuvaa astiaa.
- ▶ Kytke laite pois päältä käytön jälkeen.

## OHJE

### **Suuri ilmankosteus**

Aina kun laitetta käytetään kypsennykseen tai sitä puhdistetaan, huoneilmaan pääsee kosteutta.

- ▶ Huolehdi riittävästä ilmanvaihdosta esimerkiksi avaamalla ikkuna.
- ▶ Varmista normaali ja miellyttävä huoneilma (ilmankosteus 45–60 %) esimerkiksi avaamalla tuuletusaukot tai käyttämällä asunnon ilmanvaihtolaitteistoa.

## 2.6 Puhdistusta ja ylläpitoa koskevat turvallisuusohjeet

### VAARA

#### **Ylikuumentuneen öljyn tai rasvan aiheuttama tulipalon vaara**

Öljy tai rasva voi kuumentua nopeasti ja syttyä palamaan.

- ▶ Poista öljy- ja rasvajäämät kypsennystilasta ennen käyttöä.

### VAROITUS

#### **Kuumien pintojen aiheuttama palovammojen vaara**

Laite ja sen kosketettavat osat (kypsennystila, luukku, kuumennuselementit, paistomittari, lisätarvikkeet) kuumenevat puhdistuksen aikana. Kuumien pintojen koskettaminen voi aiheuttaa vakavia palovammoja.

- ▶ Älä kosketa kuumia pintoja.
- ▶ Anna laitteen ja kosketettavien osien jäähtyä ennen ja jälkeen puhdistuksen.
- ▶ Pidä alle 8-vuotiaat lapset poissa laitteen läheisyydestä, ellei heitä valvota jatkuvasti.

### VAROITUS

#### **Korroosiovaara**

Jos kypsennystilan ruostumattomasta teräksestä valmistettuihin seiniin kiinnittyvät suolapitoisia ruokia tai nesteitä, on olemassa korroosiovaara.

- ▶ Poista suolapitoisten ruokien ja nesteiden jäämät kypsennystilan ruostumattomasta teräksestä valmistetuista seinistä.

### VAROITUS

#### **Kuuman höyryn aiheuttama loukkaantumisvaara**

Luukun avaamisen yhteydessä ulos voi päästä kuumaa höyryä, mikäli ennen tätä ei ole käytetty höyryn imutoimintoa. Höyry on lämpötilasta riippuen näkymätöntä. Luukusta voit tippua kuumaa vettä avaamisen jälkeen.

- ▶ Kun avaat luukua, älä seiso liian lähellä laitetta.
- ▶ Avaa luukku varovasti.
- ▶ Pidä lapset etäällä ulos työntyvästä höyrystä.

### VAROITUS

#### **Kuuman veden ja puhdistusaineen aiheuttama loukkaantumisvaara**

Jos luukku avataan puhdistusohjelman aikana, seurauksena voi olla palovammoja tai silmien ärsytystä.

- ▶ Älä avaa luukua puhdistusohjelman aikana.

## VARO

### Puhdistusaineen jäämien aiheuttama silmien ärsytys

Jos kypsennystilassa tai tyhjässä puhdistuskasetissa mahdollisesti olevat puhdistusaineen jäämät joutuvat kosketuksiin silmien kanssa, seurauksena voi olla ärsytystä.

- Pese kädet, kun olet koskettanut puhdistusainetta tai puhdistuskasettia.

## OHJE

### Likaantuneiden laitteiden aiheuttama laitevaurio

Likaantuminen voi aiheuttaa vaurioita, toimintahäiriöitä tai hajuhaittoja. Seurauksena voi olla jopa vaaratilanteen syntyminen.

- Puhdista laite säännöllisesti.
- Poista lika heti.
- Käytä puhdistukseen ainoastaan hankaamattomia puhdistusaineita pinnan naarmuuntumisen ja kulumisen välttämiseksi.
- Varmista, että puhdistuksen yhteydessä laitteen sisään ei pääse vettä. Käytä vain hiukan kostutettua liinaa. Älä koskaan suihkuta vettä laitteen päälle. Sisään tunkeutuva vesi voi aiheuttaa vaurioita.
- Älä käytä puhdistukseen höyrypesuria. Höyry voi aiheuttaa jännitteisissä osissa oikosulun ja johtaa esinevaurioihin.
- Huomioi kaikki luvun Puhdistus ja ylläpito ohjeet.
- Älä käytä kypsennystilan ja lasipintojen (luukku ja käyttöyksikkö) puhdistamiseen voimakkaita hankaavia puhdistusaineita tai teräviä metallikaapimia. Ne voivat naarmuttaa pintoja ja vaurioittaa lasin pysyvästi.
- Käytä vain alkuperäisiä BORA-puhdistuskasetteja, sillä muiden valmistajien puhdistuskasetit voivat vaurioittaa laitetta pysyvästi.

## 2.7 Korjausta, huoltoa ja varaosia koskevia turvallisuusohjeita

### VAARA

#### Loukkaantumisvaara korjausten yhteydessä

Puutteellinen asiantuntemus voi johtaa loukkaantumisiin korjaustöiden yhteydessä.

- Korjaus- ja huoltotöitä saavat suorittaa vain pätevät ammattihenkilöt, jotka tuntevat käyttömaan voimassa olevat määräykset ja paikallisten energialaitosten lisämääräykset sekä noudattavat niitä.
- Kytke laite turvallisesti irti sähköverkosta.
- Sähköosiin liittyviä töitä saavat suorittaa vain pätevät sähköalan ammattihenkilöt.
- Vaurioitunut verkkojohto on korvattava soveltuvalla verkkojohdolla.
- Vanhoja letkustoja ei saa käyttää uudelleen laitteen liittämiseksi vesijohtojärjestelmään.

**⚠ VAARA****Jännösvarauksen aiheuttama sähköiskun vaara**

Laitteen sähköosissa voi olla jännösvarausta, mikä voi aiheuttaa sähköiskun.

- ▶ Älä kosketa näkyvissä olevia koskettimia.
- ▶ Käytä purkaussovitinta ennen kuin alat työskennellä laitteen parissa.

**⚠ VAROITUS****Epäasianmukaisten korjausten aiheuttama loukkaantumis- tai vaurioitumisvaara**

Värien osien käytöstä voi aiheutua henkilövahinkoja tai laitevaurioita. Laitteeseen tehdyt muutokset tai lisäykset voivat heikentää turvallisuutta.

- ▶ Käytä korjauksissa aina alkuperäisvaraosia.
- ▶ Älä tee laitteeseen minkäänlaisia muutoksia tai lisäyksiä.

**2.8 Purkamista ja hävittämistä koskevat turvallisuusohjeet****⚠ VAARA****Loukkaantumisvaara purkamisen yhteydessä**

Puutteellinen asiantuntemus voi johtaa loukkaantumisiin purkutöiden yhteydessä.

- ▶ Purkutöitä saavat tehdä vain pätevät ammattihenkilöt, jotka tuntevat käyttömaan voimassa olevat määräykset ja paikallisten energialaitosten lisämääräykset sekä noudattavat niitä.
- ▶ Kytke laite turvallisesti irti sähköverkosta.
- ▶ Sähköosiin liittyviä töitä saavat suorittaa vain pätevät sähköalan ammattihenkilöt.

**⚠ VAARA****Virheellisen irtikytkemisen aiheuttama sähköiskun vaara**

Jos laite kytketään väärin irti verkkojännitteestä, on olemassa sähköiskun vaara.

- ▶ Kytke laite turvallisesti irti sähköverkosta.
- ▶ Varmista laitteen jännitteettömyys hyväksytyllä mittarilla.
- ▶ Vältä koskemasta elektroniikkayksikön näkyvissä oleviin koskettimiin, sillä niissä voi olla jännösvarausta.

**⚠ VAARA****Jännösvarauksen aiheuttama sähköiskun vaara**

Laitteen sähköosissa voi olla jännösvarausta, mikä voi aiheuttaa sähköiskun.

- ▶ Älä kosketa näkyvissä olevia koskettimia.
- ▶ Käytä purkaussovitinta ennen kuin alat työskennellä laitteen parissa.



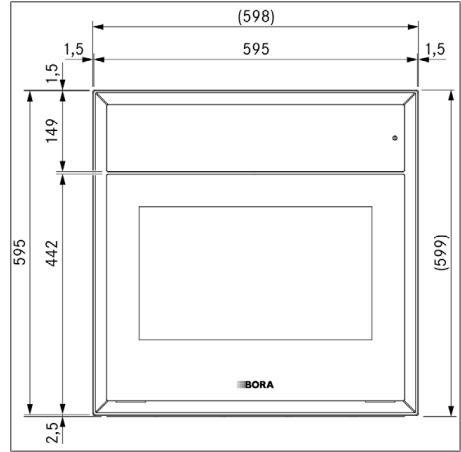
## 3 Tekniset tiedot

### 3.1 X BO -höyryuuni XBO

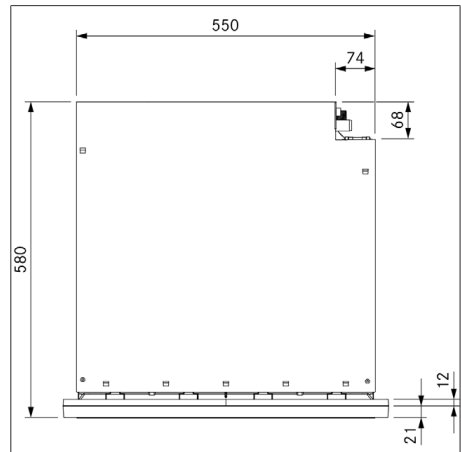
Parametri	Arvo
Monivaiheinen verkkojännite	380–415 V 2N
Yksivaiheinen verkkojännite	220–240 V
Taajuus	50 Hz
Enimmäistehonkulutus	6 100 W
Sulakesuojaus / kaksivaiheinen verkkoliitäntä	2 x 16 A
Sulakesuojaus / yksivaiheinen verkkoliitäntä	1 x 16 A
Mitat (leveys x korkeus x syvyys)	598 x 599 x 580 mm
Kypsennystilan mitat (leveys x korkeus x syvyys)	480 x 308 x 405 mm
Kypsennystilan tilavuus	53 l
Kypsennystasojen lukumäärä	3
Paino (sis. tarvikkeet ja pakkaus)	62 kg
Paino	47 kg
Pintamateriaali	Lasi ja muovi
Lämpötilan säätöalue	30–230 °C
Tehonsäätö	Portaaton
Veden tuloletkun pituus	2,5 m
Veden tuloletkun liitäntä	3/4" (SW30)
Veden tuloletkun pituus	2,5 m
Veden poistoletkun sisä-/ ulkohalkaisija	19 mm / 27 mm
Hajusuodattimen suodatinmateriaali	Aktiivihiili ja ioninvaihtaja
Hajusuodattimen enimmäiskäyttöikä	1 vuosi

Taulukko 3.1 Tekniset tiedot X BO

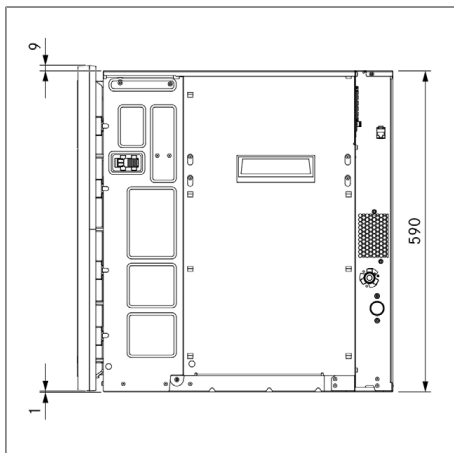
#### 3.1.1 Laitemitat X BO



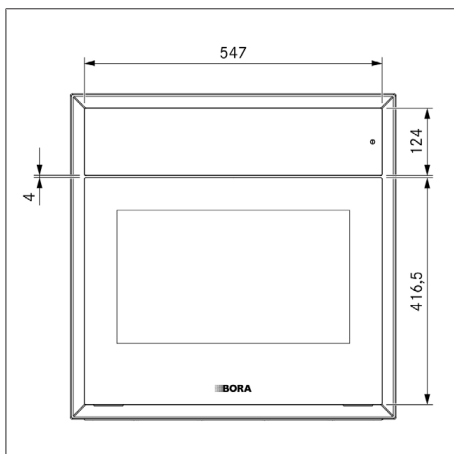
Kuva 3.1 XBO, kuva edestä



Kuva 3.2 XBO, kuva ylhäältä



Kuva 3.3 XBO, sivukuva



Kuva 3.4 XBO, lasi, kuva edestä

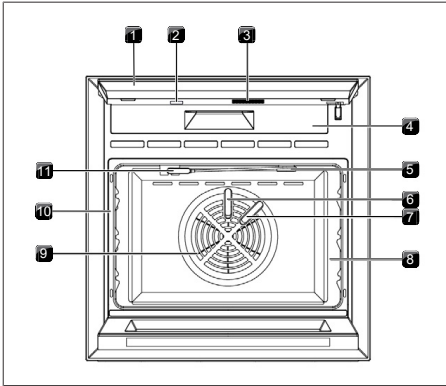
## 4 Tuotekuvas

► Noudata kaikkia varoituksia ja turvallisuusohjeita (ks. "2 Turvallisuus").

### 4.1 Toimintatavat

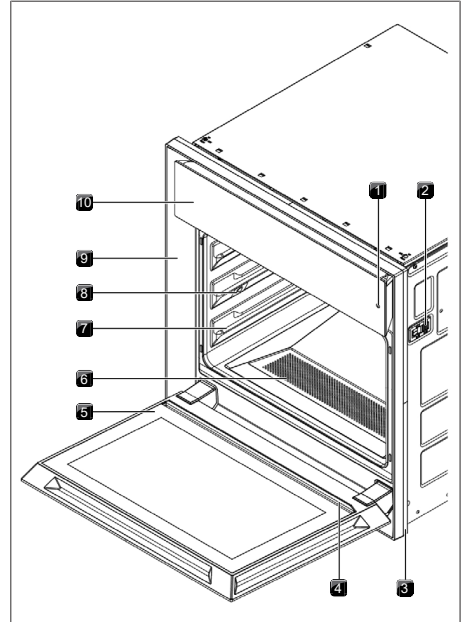
X BO -höyryuuni muodostaa höyryn suoraan kypsennystilassa käyttämällä täyttä kuumennustehoa ja annostelemalla vettä tuulettimen siipeen. Ulkoiseen höyrynmuodostukseen verrattuna tämä menetelmä mahdollistaa erittäin nopean jälkisiähdön ja näin ollen parhaan sekä tasaisen kypsennystuloksen. BORA X BO -uunin tarvitsee käyttää vähemmän lämpöä, sillä se kierrättää kuumaa ilmaa suurella nopeudella, ja näin se siirtyy nopeammin kypsennettävään ruokaan.

### 4.2 Höyryuuni



Kuva 4.1 Avattu käyttöyksikkö ja luukku

- [1] Käyttöyksikkö ja kosketusnäyttö (avattuna)
- [2] USB-liitäntä
- [3] Kaiutin
- [4] Suodattimen vaihtolappä
- [5] Paistomittarin johdon pidike
- [6] Vedensyöttö puhdistusta varten
- [7] Vedensyöttö höyryn muodostusta varten
- [8] Kypsennystila
- [9] Tuulettimen siipi
- [10] Kypsennystilan tiiviste
- [11] Paistomittari



Kuva 4.2 Avattu luukku

- [1] Päälle/pois-kosketuspainike
- [2] Pidätinkiila (2 kpl)
- [3] Kehysvälike
- [4] Huulitiiviste
- [5] Luukku (avattu)
- [6] Poistosiihi
- [7] Kypsennystilan telineet (3 kypsennystasoa)
- [8] Kypsennystilan LED-valaistus (3 kpl)
- [9] Asennuskehys
- [10] Käyttöyksikkö ja kosketusnäyttö (suljettuna)

### 4.3 Kosketusnäyttö

Laitetta hallitaan kosketusnäytön avulla, samalla tavalla kuin älypuhelin. Käyttöyksikköä voidaan taittaa portaattomasti ylöspäin (helpottaa käyttöä, jos uuni on asennettu matalalle).

► Tartu käyttöyksikköön sivuilta molemmin käsin ja taita se ylös tai alas.

**i** Kosketusnäytön pinta on herkkä, ja terävät esineet voivat naarmuttaa sitä.

**i** Kosketusnäytön taakse ei saa päästä vettä tai likaa.

### 4.3.1 Käyttöperiaate

Käyttö	Toiminto
Kosketa jotakin symbolia/ painiketta	Toiminnon käyttöönotto
Paina pitkään jotakin symbolia/painiketta	Lisätoimintojen käyttöönotto
Pyyhkäisy	Arvon asettaminen, siirtyminen

Taulukko 4.1 Käyttöperiaate

## 4.4 Luukun avaaminen

### BORASmart Open

Kun luukun esivaustoiminto aktivoidaan, höyry imetään uunin sisältä. Luukku avataan vasta sen jälkeen. (BORA Clear View, luukun avautumisen yhteydessä ulos ei työnny höyryä.) Höyryn imutoiminnon kesto (10–20 sekuntia) ja imettävän höyryn määrää voi säätää asetuksilla. Luukun voi avata myös manuaalisesti ilman höyryn imutoiminnon käyttöä. X BO -hajusuodatin suodattaa poisjohdettavasta kypsennystilan ilmasta hajuja.

## 4.5 Paistomittari

Kypsennettävän ruoan sisälämpötilan voi mitata luotettavasti nelipistepaistomittarilla. Se sijaitsee kypsennystilan yläosassa ja on yhdistetty laitteeseen johdolla. Paistomittari työnnetään kypsennettävään ruokaan. Neljä mittauspistettä tunnistavat aina kypsennettävän ruoan kylmimmän kohdan. Heti kun valmistettava ruoka saavuttaa tavoitelämpötilan, kypsennys päättyy automaattisesti.

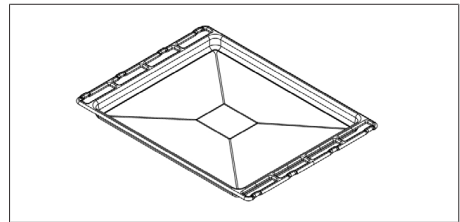
- ▶ Ota paistomittari pidikkeestä.
- ▶ Työnnä paistomittari kypsennettävän ruoan paksumpaan kohtaan.
- Jos kyseessä on liha, jossa on luita, työnnä paistomittari tiiviisti luun viereen.
- Kokonaista lintua kypsennettäessä työnnä paistomittari rintalastaa myöden, jolloin rinta- ja koipipaloista tulee mehukkaista.
- ▶ Työnnä kypsennyksen jälkeen puhdistettu paistomittari takaisin pidikkeeseen, ja aseta sitä ennen johto johdonpidikkeen ympärille.

## 4.6 Uunipellit ja -ritilät

Kaikkia uuniritilöitä voi käyttää millä tahansa kypsennystasolla. Tiettyyn ohjelmaan tarvittava uunipelti- tai ritilä ilmoitetaan tarvikkeiden kohdalla esiasetuksissa, ammattilaisten vinkeissä ja erikoisohjelmissa.

### Yleispelti

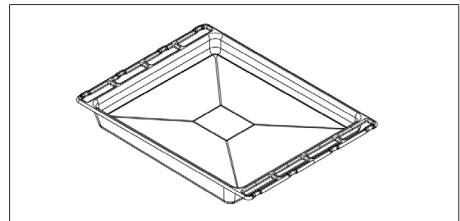
- Materiaali: pinnoitettu alumiini
  - Koko (L x S x K): 469 x 354 x 25 mm
  - Tilavuus: 3 l
- Yleispellin alumiiniydin on pinnoitettu erittäin kovalla keraamisella pinnoitteella. Tarttumaton ulkopinta on laadukasta PTFE-muovia, joka ei sisällä PFOA:ta.



Kuva 4.3 Yleispelti

### Syvä yleispelti

- Materiaali: pinnoitettu alumiini
- Koko (L x S x K): 469 x 354 x 40 mm
- Tilavuus: 4,9 l



Kuva 4.4 Syvä yleispelti

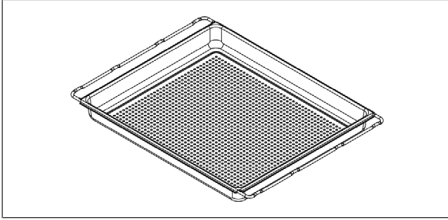
### Rei'itetty vuoka ruostumatonta terästä

- Materiaali: ruostumaton teräs
- Koko (L x S x K): 469 x 361 x 41,5 mm
- Tilavuus: 5,2 l

Ruostumatonta terästä olevan rei'itetyn vuoran reiät mahdollistavat erittäin hyvän ilman ja höyryn kierron, mikä takaa tasaisen kypsennystuloksen. Ylimääräinen rasva tai neste tippuu pois, ja ne voidaan kerätä alle työnnetylle yleispellille.

Ruostumatonta terästä oleva rei'itetty vuoka sopii kaikkien elintarvikkeiden hellävaraiseen valmistukseen.

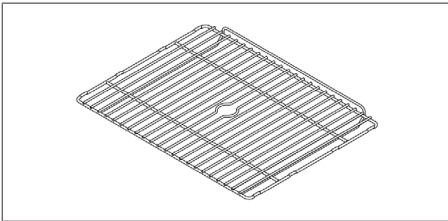
- ▶ Älä käytä ruostumatonta terästä olevaa rei'itettyä vuokaa pakastettujen elintarvikkeiden kanssa.
- ▶ Ruostumatonta terästä olevaa rei'itettyä vuokaa voi käyttää enintään 120 °C:n lämpötilassa.



Kuva 4.5 Rei'itetty vuoka ruostumatonta terästä

### Kypsennys- ja grilliritilä

- Materiaali: ruostumaton teräs
  - Koko (L x S x K): 469 x 358 x 38,5 mm
- Puhdistusohjelmia käytettäessä kypsennys- ja grilliritilä toimii puhdistuskasetin pidikkeenä. Kypsennys- ja grilliritilän sanka estää kypsennettävää ruokaa putoamasta.
- ▶ Työnnä uunipelti tai -ritilä sanka edellä kypsennystasolle.



Kuva 4.6 Kypsennys- ja grilliritilä

### Uunipeltien ja -ritilöiden käyttö

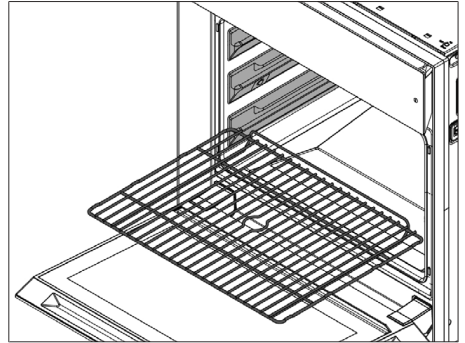
- ▶ Älä tee veitsellä viiltoja uunipelteihin ja -ritilöihin.
- ▶ Älä käytä metallisia tai teräviä esineitä kypsennettävän ruoan kääntämiseen tai poistamiseen vuosta.
- ▶ Käytä vain muovisia tai puisia ruoanvalmistusvälineitä.

Uunipellit ja -ritilät voivat laajentua kuumennettaessa (lämpökäyttäytyminen). Jos kuumeneminen tapahtuu epätasaisesti, metalli laajenee eri voimakkuudella. Seuraavilla toimenpiteillä voidaan vaikuttaa muodonmuutosten estämiseksi:

- ▶ Esilämmitä X BO ilman uunipeltiä tai -ritilää.
- ▶ Täytä uunipelti tai -ritilä tasaisesti.
- ▶ Käytä uunipeltiä tai -ritilää ohjeiden mukaisesti.
- ▶ Käytä sopivaa astiaa pizzoja, kakkuja tai vastaavia varten ja aseta se kypsennys- ja grilliritilälle.
- ▶ Vältä laittamasta kylmiä ruoka-aineita tai vettä suoraan kuumalle uunipellille tai -ritilälle.
- ▶ Käytä paistamiseen yleispeltiä.

### Uunipellin tai -ritilän työntäminen uuniin / ottaminen pois uunista

- ▶ Aseta uunipelti tai -ritilä kypsennystilan pidikkeille. Työnnä uunipelti tai -ritilä kypsennystilaan vasteseen saakka.



Kuva 4.7 Uunipellin tai -ritilän työntäminen uuniin

Uunipelleissä ja -ritilöissä on ulostyöntymissuojus, joka estää uunipellin tai -ritilän putoamisen etukautta kypsennystason pidikkeeltä.

- ▶ Kun haluat ottaa uunipellin tai -ritilän uunista, nosta sitä.

## 4.7 Demotila


Laitteen esittelyä varten on käytettävissä kolme demotilaa, joiden toimintoja on rajoitettu:


- Ei lämmitysominaisuutta eikä veden käyttöä
- Käytössä vesi mutta ei lämmitysominaisuutta
- Videoesittely – laitteen käyttö ei mahdollista

## 5 Toiminnot ja käyttö

- Noudata kaikkia varoituksia ja turvallisuusohjeita (ks. "2 Turvallisuus").


### 5.1 Laitteen kytkeminen päälle / pois päältä


Kosketuspainike  reagoi sormen kosketukseen. Laitteen voi kytkeä päälle ja pois päältä tällä painikkeella.

- Paina pitkään symbolia .
- Laite siirtyy sammuttamisen jälkeen ensin lepotilaan, ja 15 minuutin kuluttua ohjelmisto sammutetaan kokonaan.

### 5.2 Luukun avaaminen/sulkeminen

#### Luukun avaus

- Kosketa symbolia .
- Luukku avautuu raolleen.
- Taita raollaan oleva luukku molemmin käsin alas vasteeseen saakka.

-  Mikäli luukun asentoa ei muuteta 10 sekunnin kuluessa siitä, kun se on avattu raolleen, luukku sulkeutuu automaattisesti.


#### Luukun sulkeminen

Kun luukku on kokonaan auki:

- Taita luukku molemmin käsin ylös, kunnes automaattitoiminto sulkee luukun.

Kun luukku on avattu raolleen:

- Taita raollaan oleva luukku molemmin käsin alas vasteeseen saakka.
- Taita luukku molemmin käsin ylös, kunnes automaattitoiminto sulkee luukun.

-  Älä paina raollaan olevaa luukku, se voi vahingoittaa laitetta.

### 5.3 Kosketusnäytön käyttö

Kosketusnäyttö reagoi sormen kosketukseen. Se tunnistaa erilaisia kosketustoimintoja:

Kosketustoiminto	Kosketus	Aika (kesto)
Kosketus	Lyhyt kosketus	0,5 s
Pitkä painallus	Pitkä kosketus	1–8 s
Pyyhkäisy	Pysty-/vaakasuuntainen pyyhkäisy	0,1–8 s
Numerosäädin	Pysty-/vaakasuuntainen pyyhkäisy numerosäätimen päällä, kunnes numerosäätimen keskellä näkyy haluttu arvo.	


Taulukko 5.1 Kosketustoiminnot

- Kosketa kosketusnäyttöä vain sormin.
- Varmista, että sormesi ovat puhtaat ja kuivat.
- Varmista, että peukalon tyvet eivät kosketa samalla kosketusnäyttöä.
- Pidä kosketuspinta mahdollisimman pienenä, kun kosketat kosketusaluetta.

#### Toiminnon käyttöönotto, painikkeen tai valikkokohdan valinta


- Kosketa symbolia.

### 5.4 Ohjeet

-  Valikkokohdassa "Ensimmäiset askeleet" on ohjevideota, joissa on selitetty X BO -höyryuunin käyttöä.

#### Tietoja ja vinkkejä

Ohjelmissa on käteviä ohjeita ja vinkkejä:

- Kosketa esiasetuksissa kohtaa .
- Kosketa erikoisohjelmissa Info-painiketta
- Kosketa automaatiohjelmissa Ammattilaisen vinkki-painiketta

#### Ohje

Ohje-painiketta painamalla näytetään animaation muodossa tiettyjä toimenpiteitä (esim. BORA-puhdistuskasetin asettaminen paikalleen).

#### Tilailmoitukset

Tilailmoitukset näytetään näytön yläreunassa.

- Seuraa tilailmoituksia.

## 5.5 Vakio-toiminnot

Vakio-toiminnot ovat käytettävissä kullakin valikon tasolla, ja ne näytetään näytön reunassa.

Symboli/toiminto	Merkitys
← Edellinen valikkotas	Näyttö siirtyy takaisin ylemmälle valikkotasolle.
☰ Päävalikko	Näyttö siirtyy takaisin päävalikkoon.
📁 Luukun avaus	Luukku avautuu automaattisesti.
☀️ Kypsennystilan valaistus	Kypsennystilan valaistus kytketään päälle tai pois päältä.
Kellonaika	Tunti:minuutti

### Taulukko 5.2 Vakio-toiminnot

Näytön alareunassa oleva vierityspalkki näyttää sillä hetkellä näkyvissä olevan valikon osion.

- Pyyhkäise näyttöä vasemmalle tai oikealle nähdäksesi valikon muut osiot.

## 5.6 Yleiset toiminnot

Yleisiä toimintoja voidaan käyttää käyttötavasta riippumatta ja milloin tahansa.

### Yleisten toimintojen näyttäminen

- Pyyhkäise näytön yläreunasta alaspäin.

### Yleisten toimintojen sulkeminen

- Pyyhkäise ylös.

Symboli/toiminto	Merkitys
⌘ Munakello	Sekuntien tarkkuudella toimiva ajastin, asetetun ajan kuluttua loppuun näytetään ilmoitus ja kuuluu äänimerkki, ajan laskemista jatketaan negatiivisena arvona
🕒 Herätyskello	Äänimerkki ennalta asetettuun aikaan, ajan laskemista jatketaan negatiivisena arvona
🔍 Haku	Vapaateksthaku ja hakuehdotukset, nopeuttavat toimintojen ja ohjelmien löytämistä
💬 Viesti	Ohjeita toisille henkilöille, viesti näytetään näytössä (esim. älä keskeytä ruoanvalmistusta)
🔒 Lukitustoiminto	Estää tahattoman käytön

Symboli/toiminto	Merkitys
👉 Puhdistuksen lukitustoiminto	Näyttö lukitaan 10 sekunniksi puhdistusta varten käytön aikana

### Taulukko 5.3 Yleiset toiminnot

## 5.7 Päävalikko

Eri käyttötavat ja asetukset voi valita päävalikon kautta. Käyttötavasta riippuen näytetään lisävalintoja ja valittavissa on asetuksia.

Symboli/toiminto	Merkitys
👤 Manuaalinen	Manuaalinen kypsennys
🏠 Automaattinen	Automaattiohjelmat
📖 Ensimmäiset askeleet	Käytön opettelu (voidaan poistaa näkyvistä kohdassa "Asetukset")
🌟 Erikois	Muita hyödyllisiä ohjelmia
❤️ Suosikit	Suosittu automaattiohjelmat
🕒 Perinteiset	Perinteinen kypsennys
🏠 Multilaatikko	BORA-multilaatikon ohjaus (toiminto käytössä vain, kun liitettyinä on multilaatikko)
🌟 Ylläpito	Ylläpito-ohjelmat ja suodattimen vaihto
⚙️ Asetukset	Laitteen asetukset
🔄 Perusohjelmat	Yksinkertaiset automaattiohjelmat (käytössä vain vierastilassa - löytyy "Asetukset"-valikosta)

### Taulukko 5.4 Päävalikko

### 5.7.1 Manuaalinen

Haluttu kosteus ja lämpötila sekä kypsennyksen kesto voidaan säätää tarkasti kahdesta vaihtoehtoisesta näkymästä (liukusäädin ja pyörittysäädin). Lisäksi valinnainen manuaalinen höyryyn lisäys voidaan ottaa erikseen käyttöön.

Tavanomaisia uunitoimintoja, kuten ylä-/alalämpöä ja grillausta koskevia ominaisuuksia, joita X BO -höyryuunissa ei ole, voidaan säätää seuraavan nyrkkisäännön mukaisesti:

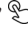


Perinteisen uunin lämpötila-alue	Manuaalisen kypsennyksen asetus
120–140 °C	5 °C alaisempi
140–160 °C	10 °C alaisempi
160–180 °C	15 °C alaisempi
180–230 °C	20 °C alaisempi

Taulukko 5.5 Muuntotaulukko

## 5.7.2 Esiasetukset

”Manuaalinen”- ja ”Perinteiset”-valikkokohdissa on valittavana esiasetuksia (esiasetetut ohjelmia), joiden kypsennysparametrit on asetettu valmiiksi. Kypsennysparametreja voi muuttaa myös manuaalisesti. Käytössä on erilaisia esiasetuksia, kuten esimerkiksi sämpylöiden lämmittäminen, kasvien höyryttäminen ja paistin hauduttaminen. Jokaiseen esiasetukseen on lisätty käteviä tietoja.

### Esiasetuksen valitseminen

- ▶ Kosketa kohtaa ”Manuaalinen”  tai ”Perinteiset” .
- ▶ Kosketa symbolia .
- ▶ Kosketa haluamaasi esiasetusta.
- ▶ Tee asetuksiin tarvittaessa muutoksia.

## 5.7.3 Automaattinen

Tästä valikkokohdasta löytyy erilaisia automaattiohjelmiä, joihin on asetettu valmiiksi optimaalinen lämpötila, kypsennysaika ja höyryn lisäys. Joissakin ohjelmissa valmiita arvoja voi muuttaa esimerkiksi ruskeusasteen tai kypsennysasteen (esim. kova/napakka/pehmeä) osalta omien toiveiden mukaan. Automaattiohjelmiin voi tehdä muutoksia, ja ne voi tallentaa uudella nimellä. Ammattilaisten vinkit sisältävät hyödyllisiä ohjeita eri ruokalajien valmistukseen.

### Automaattiohjelman muuttaminen

Yksittäisten kypsennysvaiheiden arvoja voidaan muuttaa kypsennysvaiheiden näytössä.

- ▶ Kun olet automaattiohjelmassa, pyyhkäise näytön alareunasta ylöspäin.
  - ▶ Valitse kypsennysvaihe.
- Ohjelman päättymisen jälkeen muutettu automaattiohjelma voidaan tallentaa.

### Automaattiohjelman aloittaminen tietystä kypsennysvaiheesta

- ▶ Pyyhkäise näytön alareunasta ylöspäin.


- ▶ Valitse kypsennysvaihe.
- ▶ Kosketa kohtaa ”Aloita ohjelma tästä”


## Automaattiohjelman käynnistäminen myöhempanä ajankohtana

Ohjelmissa, jotka voidaan käynnistää myöhempanä ajankohtana, aikapalkin aloitus- ja lopetusaikaa voi muuttaa (ks. luku ”Ensimmäiset askeleet”).

### Automaattiohjelmien valmistusmäärät (ohjearvot)


- Oletusarvot: 4 annosta / 4 henkilölle
- Pellillä valmistettavat ruoat: 1 pelti
- Liharuuat: 800 – 1 000 g lihaa (raakapaino)
- Leipä, leivonnaiset: n. 750 g leivonnaisia
- Riisi, risotto: 300–400 g riisiä kuivana ilman nestettä

 Aseta ruoka-aine höyryuuniin huoneenlämpöisenä. Anna pakastettujen elintarvikkeiden sulaa ensin.

 Joissakin automaattiohjelmissa käytetään ruoan viimeistelemiseksi korkeita lämpötiloja (jopa 230 astetta). Tällöin voi muodostua savua, mikäli on käytetty tarkoitukseen sopimatonta rasvaa tai öljyä. On suositeltavaa käyttää rasvoja ja öljyjä, joiden savupiste on korkea.

## 5.7.4 Ensimmäiset askeleet

Hyödyllisiä videoita, joissa on käteviä ohjeita laitteen käyttöön.

- ▶ Kosketa kohtaa ”Ensimmäiset askeleet” .
  - ▶ Kosketa videota.
- Videon voi tarvittaessa keskeyttää.
- ▶ Paina pitkään näyttöä.


## 5.7.5 Erikois

Tässä valikkokohdassa on hyödyllisiä erikoisohjelmiä: lämpimänäpito, sulattaminen, sous vide -kypsennys, kuivaaminen ja monia muita.

## 5.7.6 Suosikit

Tähän valikkokohtaan voi tallentaa suosittuja automaattiohjelmiä.

### Suosikkien lisääminen

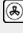



- Siirry haluamaasi automaattiohjelmaan.
- ▶ Paina pitkään ruokalajia.
  - ▶ Kosketa symbolia .



## 5.7.7 Perinteiset

Perinteiset-toiminnolla käytettävissä on kaikki tavalliset ruoanvalmistustoiminnot: paistaminen, kypsentaminen, höyryttäminen ja kuumailmagrillaus. Ne toimivat kuitenkin yhdistämällä kuumailmaa ja höyryä.

**i** Jos elintarvikepakkauksessa on ilmoitettu eri lämpötila- ja kypsennysaikavaihtoehtoja, valitse aina mahdollisimman matala lämpötila ja lyhyt kypsennysaika.

Symboli/toiminto	Toiminto
 Kuumailma	ruoat ruskistuvat erityisen tasaisesti kuuman ja voimakkaan ilmavirran ansiosta
 Kypsentaminen kosteudella	kuumaan ilmavirtaan lisätään vettä, vesi höyrystyy ja kypsennystilan ilma muuttuu kosteaksi, ruoka ei kuivu ja pysyy meheväenä
 Höyryttäminen	lämpötila enintään 100 °C, höyryn määrä on suurimmalla tasolla, joten se on erityisen hellävarainen kypsennystapa, alhainen kypsennyslämpötila säilyttää luonnolliset aromit, ravintoaineet ja vitamiinit
 Kuumailmagrilli	kosteus poistetaan kypsennystilasta, kypsennystilaan johdetaan raikasta ilmaa, ruoan pinta ruskistuu tehokkaasti ja tällöin muodostuu paistetun ruoan tuoksu

Taulukko 5.6 Perinteiset-toiminnon käyttötavat

Käyttötapa	Soveltuu erityisesti seuraaville...
Kuumailma	Leivonnaiset (kakat, leipä, pikkuleivät), valmisruoat
Kypsentaminen kosteudella	Vuoka-, liha- ja kalaruokat, juustokakat, kuivakakat
Höyryttäminen	Kasvikset, kala, murea liha, taikinanäytyt
Kuumailmagrilli	Grilliliha, -makkarat ja -kasvikset, ruokien gratinointi

Taulukko 5.7 Perinteiset-käyttötapojen käyttö

## 5.7.8 Multilaatikko

Jos laitteen yhteyteen on asennettu BORA-multilaatikko ja se on liitetty tietoliikennejohdolla (kuuluu BORA-multilaatikon toimitussisältöön), näitä voi hallita ja käyttää kosketusnäytöllä.

## 5.7.9 Ylläpito

Laitteessa on ohjelmat puhdistukseen, kuivaukseen ja hajusuodattimeen vaihtoon (ks. ”Puhdistus ja ylläpito”).

## 5.7.10 Asetukset

Tässä valikkokohdassa laitteen asetuksiin voidaan tehdä yksilöllisiä muutoksia.

**i** Vakiokoodi vierastilan ja lapsilukon käytöstä poistamiseen: 2021

## 5.7.11 Yleiset symbolit/toiminnot

Symboli/toiminto	Merkitys
 BORA Choice	Vastaa BORA -ravitsemussuosituksia
 Toimi	Käyttäjän toimia vaaditaan
 Plus	Toiminnon lisääminen
 Tarkistus	Vahvistus
 Seuraava	Siirry eteenpäin
 Lopeta	Lopetus
 Pysäytä	Pysäytä toiminto
 Aikakypsennys	Kypsennys ajan mukaan
 Sisälämpötila	Kypsennys paistomittaria käyttämällä
 Ei sisälämpötilaa	Sisälämpötilaa ei ole valittu, aseta sisälämpötila
 Pyörytysäädin	Vaihto pyörytysäädinnäkymään
 Liukusäädin	Vaihto liukusäädinnäkymään
 Imutoiminnon pysäytys	Imutoiminnon keskeytys, luukku avautuu välittömästi
 Höyryn lisäys	Lisää höyryä
 Ei höyryn lisäystä	Höyryn lisäys ei mahdollista
 Lämpötila	Lämpötila-asetukset
 Kosteus	Kosteusasetukset
 Muutettu automaattiohjelma	Automaattiohjelma, jonka kypsennysparametreja on muutettu

Taulukko 5.8 Yleiset symbolit/toiminnot

## 5.8 Valikoiden mukauttaminen

Seuraavissa valikoissa symboleita voi siirtää haluttuun järjestykseen:

- Päävalikko
- Automaattinen
- Ensimmäiset askeleet
- Erikois
- Ylläpito

### Symbolien siirtäminen

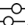

- ▶ Paina pitkään symbolia ja vedä se haluamaasi kohtaan.

## 5.9 Laitteen ohjelmiston päivitys

### USB-tikulla

Uusin ohjelmistoversio on saatavilla vapaasti BORAN verkkosivuilta ([www.bora.com](http://www.bora.com)).

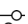

- i** Päivitystiedosto on tallennettava FAT32-tiedostojärjestelmällä alustetulle USB-tikulle.

- ▶ Lataa päivitystiedosto USB-tikulle.
- ▶ Kosketa kohtaa ”Asetukset” .
- ▶ Tee päivitys kohdassa ”Järjestelmä ja päivitykset” .
- Laite vahvistaa päivityksen automaattisen uudelleenkäynnistyksen jälkeen.

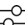


### WLAN-yhteydellä

Kun uusi ohjelmistoversio on saatavissa, näyttöön tulee näkyviin tilailmoitus ”Päivitys saatavissa”.

- i** Laite on yhdistettävä internetiin, jotta päivityksen voi tehdä WLAN-yhteydellä.

- ▶ Kosketa tilailmoitusta ”Päivitys saatavissa” tai
- ▶ Kosketa kohtaa ”Asetukset” .
- ▶ Tee päivitys kohdassa ”Järjestelmä ja päivitykset” .
- Laite vahvistaa päivityksen automaattisen uudelleenkäynnistyksen jälkeen.

### WLAN-päivitystä koskevien tietojen näyttäminen

- ▶ Kosketa kohtaa ”Asetukset” .
- ▶ Kosketa kohtaa ”Järjestelmä ja päivitykset” .
- ▶ Kosketa kohtaa  kohdassa ”Uusin ohjelmisto”.

## 5.10 Demotilan käyttöönotto/käytöstäpoisto

### Aktivoi demotila.

- ▶ Kosketa kohtaa ”Asetukset”.
- ▶ Kosketa kohtaa ”Järjestelmä ja päivitykset”.
- ▶ Kosketa kohtaa ”Sarjanumero” viisi kertaa.
- ▶ Anna PIN-koodi 2007 ja vahvista.
- ▶ Valitse jokin demotiloista.
- ▶ Aktivoi demotila.

### Demotilan käytöstäpoisto

- ▶ Kosketa näyttöä ”Demotila”.
- ▶ Poista demotila käytöstä.
- ▶ Anna PIN-koodi 2007 ja vahvista.

- i** Tulovesiliitännän on oltava liitettynä ennen kuin demotila poistetaan käytöstä. Tarkista myös vedensaanti.

### Videoesittelyn poistaminen käytöstä

- ▶ Paina pitkään kosketusnäyttöä.
- ▶ Anna PIN-koodi 2007 ja vahvista.

## 6 Puhdistus ja ylläpito

- Noudata kaikkia varoituksia ja turvallisuusohjeita (ks. "2 Turvallisuus").

Säännöllinen puhdistus ja ylläpito takaavat pitkän käyttöajan ja optimaalisen toiminnan.

- i** Puhdistusvälejä tulee noudattaa, sillä muutoin toimintojen käyttö rajoittuu.

- Noudata seuraavia puhdistusvälejä:

Osat	Puhdistusväli
Kypsennystila	Tehopuhdistus: Tarvittaessa, tietyn käyttäjän jälkeen (näyttö laitteessa)  Kuivaus: Jos kypsennystilassa on kosteutta
Paistomittari	Heti likaantumisen jälkeen
Laitteen etupinta	Heti likaantumisen jälkeen
Uunipellit ja -ritilät	Aina käytön jälkeen
Poistosiht	Heti likaantumisen jälkeen
Kypsennystilan tiiviste	Tarvittaessa, siipikarjan valmistuksen jälkeen
Hajusuodatin	Vaihdetaan vuosittain (näyttö laitteessa)

### Taulukko 6.1 Puhdistusvälit

- Älä koskaan käytä höyrypesuria, naarmuttavia puhdistussieniä, hankausaineita tai kemiallisesti syövyttäviä puhdistusaineita (esim. uuninpuhdistusainetta).
- Varmista ehdottomasti, ettei puhdistusaine sisällä hiekkaa, soodaa, happoja, emäksiä tai klorideja.
- Älä käytä konetiskiainetabletteja X BO -puhdistuskasetin sijaan.

### 6.1 Kypsennystilan puhdistus

- i** Uunin sisäosa on valmistettu kokonaan ruostumattomasta teräksestä.

- i** Puhdista kypsennystila, jos uuni on pois käytöstä pidemmän aikaa, esimerkiksi lomamatkan vuoksi.

#### 6.1.1 Puhdistus käsin

- Puhdista kypsennystila puhtaalla sieniliinalla, käsitiskiaineella ja lämpimällä vedellä.
- Kuivaa kypsennystila pehmeällä liinalla.

- i** Kypsennystilaan ei saa lisätä vettä.

#### 6.1.2 Ylläpito-ohjelmat

Laitteessa on automaattinen puhdistusohjelma ja kuivausohjelma.

##### Tehopuhdistus



Automaattinen puhdistusohjelma puhdistaa kypsennystilan ja poistaa karkin perusteellisesti kuumalla vedellä ja X BO -puhdistuskasetin sisältämällä ympäristöystävällisillä aineilla. Tehopuhdistusta käytettäessä puhdistuskasetti on asetettava kypsennys- ja grilliritilän keskelle.

Käytä tehopuhdistusta 2-4 viikon välein uunin käyttömäärän mukaan. Tämä pidentää laitteen käyttöikää. "Tehopuhdistus"-symbolin alapuolella oleva palkki näyttää seuraavaan puhdistukseen jäljellä olevan ajan.

- i** Tehopuhdistus voidaan käynnistää vasta, kun laite on jäähtynyt alle 40 °C:n lämpötilaan. Aseta puhdistuskasetti paikalleen vasta jäähtymisen jälkeen.

- i** Puhdistukseen kuluva aika voi vaihdella eri syistä johtuen (esim. veden lämpötila, 1-vaiheilitäntä).

- i** Mikäli tehopuhdistuksen aikana esiintyy sähkökatko, laitteen uudelleenkäynnistykseen jälkeen tehdään automaattinen huuhtelu ja laite ilmoittaa, että puhdistuskasetti on poistettava.

- Poista kaikki uuniritilät kypsennystilasta ennen ohjelman käynnistämistä.
- Irrota poistosiht.
- Puhdista kypsennys- ja grilliritilät käsin.
- Poista kypsennystilasta suuremmat ja irtonaiset ruokajäämät esimerkiksi talouspaperilla.
- Kosketa kohtaa "Ylläpito" .
- Kosketa kohtaa "Tehopuhdistus" .

- ▶ Toimi ”Ohje”-painiketta painamalla näkyviin tulevien ohjeiden mukaan.

Kosketa symbolia ▶.

Tehopuhdistuksen päätteeksi kypsennystila kuivataan automaattisesti. Tämän jälkeen kiinni tarttuneet puhdistusaineen jäämät voivat irrota puhdistuskasetista ja pudota kypsennystilan pohjalle.

- ▶ Poista puhdistusaineen jäämät kypsennystilasta ja kypsennystilan tiivisteestä.
- ▶ Poista myös tarvittaessa tiukasti kiinni tarttuneet ruokajäämät, jotka eivät ole irronneet puhdistusohjelman aikana.
- ▶ Aseta poistosihiti paikalleen kypsennystilaan.
- ▶ Kuivaa kypsennystilan tiiviste pehmeällä liinalla.

**i** Kun laite lämmitetään ensimmäisen kerran puhdistuksen jälkeen ja luukku avataan, saattaa muodostua hieman savua tai hajua.

## Kuivaus ☒

Jos kypsennystila ei ole likainen, vaan pelkästään kostea höyryn takia, kuivausohjelman käyttö riittää. Ohjelma poistaa jäännöskosteuden kypsennystilasta lämpimän ja kuivan ilman avulla.

- ▶ Kosketa kohtaa ”Ylläpito” ☒.
- ▶ Kosketa kohtaa ”Kuivaus” ☒.
- ▶ Kuivaa kypsennystilan tiiviste pehmeällä liinalla.

### 6.1.3 X BO -puhdistuskasetti

X BO -puhdistuskasetti on erittäin helppokäyttöinen. Kaksikammioisen järjestelmän ansiosta puhdistus ja kalkinpoisto tapahtuvat yhdellä kertaa. Kasetti on sinetöity vahalla, joten siinä ei ole ennen käyttöä poistettavaa korkkia. Kaikki ainesosat ovat ympäristöystävällisiä. Kasetti on uusiomateriaalia, ja sen voi kierrättää käytön jälkeen muovijätteenä.

**i** X BO -uunin XBORK-puhdistuskasetteja voi ostaa jälleenmyyjältä tai BORA Shopista osoitteessa [www.mybora.com](http://www.mybora.com).

## 6.2 Paistomittarin puhdistus

### Puhdistus käsin

- ▶ Puhdista paistomittari puhtaalla sieniliinalla, käsitiskiaineella ja lämpimällä vedellä.
- ▶ Kuivaa paistomittari pehmeällä liinalla.

### Automaattinen puhdistus

Paistomittari puhdistetaan jokaisen tehopuhdistuksen yhteydessä.

## 6.3 Laitteen etupinnan puhdistus

- ▶ Puhdista laitteen etupinta puhtaalla sieniliinalla, käsitiskiaineella ja lämpimällä vedellä tai puhtaalla, kostealla mikrokuituliinalla ilman puhdistusainetta.
- ▶ Kuivaa laitteen etupinta pehmeällä liinalla.

## 6.4 Uuniritilien ja -ritilöiden puhdistus

Uuniritilät voidaan puhdistaa käsin tai astianpesukoneessa.

### Puhdistus käsin

- ▶ Käytä rasvaa liuottavia puhdistusaineita.
- ▶ Puhdista uunipellit ja -ritilät kuumalla vedellä ja pehmeällä harjalla.
- ▶ Huuho uunipellit ja -ritilät huolellisesti.
- ▶ Kuivaa uunipellit ja -ritilät pehmeällä liinalla.

### Puhdistus astianpesukoneessa

- ▶ Aseta uunipellit ja -ritilät ylösalaisin astianpesukoneeseen.
- ▶ Varmista, että muut esineet eivät pääse hankaamaan uuniritilöitä.

## 6.5 Poistosihdin puhdistus

Poistosihiti voidaan puhdistaa käsin tai astianpesukoneessa.

### Puhdistus käsin

- ▶ Käytä rasvaa liuottavia puhdistusaineita.
- ▶ Puhdista poistosihiti kuumalla vedellä ja pehmeällä harjalla.
- ▶ Huuho poistosihiti huolellisesti.
- ▶ Kuivaa poistosihiti pehmeällä liinalla.

### Puhdistus astianpesukoneessa

- ▶ Laita poistosihiti astianpesukoneeseen.

**i** Varmista, että poistosihiti on asetettu aina paikalleen. Suuremmat ruokajäämät voivat tukkia vedenpoiston ja pumpun.

## 6.6 Kypsennystilan tiivisteiden puhdistus

- ▶ Puhdista kypsennystilan tiiviste ja huulitiiviste puhtaalla sieniliinalla, käsitiskiaineella ja lämpimällä vedellä tai puhtaalla, kostealla mikrokuituliinalla ilman puhdistusainetta.
- ▶ Kuivaa kypsennystilan tiiviste ja huulitiiviste pehmeällä liinalla.



**i** Jos kypsennystilan tiiviste on likainen, se ei välttämättä ole tiivis.

## 6.7 X BO -hajusuodatin

Suodatin on vaihdettava säännöllisesti, jotta hajujen suodatus toimisi tehokkaasti. ”Suodattimen vaihto” -symbolin alapuolella oleva palkki näyttää seuraavaan suodattimen vaihtoon jäljellä olevan ajan.

**i** X BO -uunin XBOGF-hajusuodattimia voi ostaa jälleenmyyjältä tai BORA Shopista osoitteessa [www.mybora.com](http://www.mybora.com).

### 6.7.1 Suodattimen vaihto

- ▶ Kosketa kohtaa ”Ylläpito” .
- ▶ Kosketa kohtaa ”Suodattimen vaihto” .
- ▶ Toimi ”Ohje”-painiketta painamalla näkyviin tulevien ohjeiden mukaan.

#### Hajusuodattimen aktivointi

Suodattimen vaihdon jälkeen uusi hajusuodatin on aktivoitava.

- ▶ Kosketa painiketta ”Uuden hajusuodattimen aktivointi”.
- ▶ Vahvista suodattimen vaihto.

## 7 Ongelmat ja ratkaisut

- i** Mikäli laitteessa ilmenee häiriö, tästä ilmoitetaan käyttäjälle välittömästi laitteen suurella näytöllä. Käyttäjä voi skannata näytöllä olevan QR-koodin älypuhelimella, jolloin näkyviin tulee ratkaisuja häiriön korjaamiseksi. Apua löytyy myös osoitteesta [www.bora.com](http://www.bora.com) kohdasta Huolto. Näin avun saaminen yleensä nopeutuu.
- i** Voit usein itse poistaa häiriöt ja virheet, joita voi esiintyä päivittäisessä käytössä. Siten voit säästää sekä aikaa että rahaa, koska huoltopalvelua ei tarvita.

Käyttötilanne	Syy	Apu
Laitetta ei voi kytkeä päälle.	Asunnon tai talon sulake tai automaattisulake on viallinen.	Vaihda sulake. Palauta automaattisulake toimintaan.
	Sulake tai automaattisulake laukeaa toistuvasti.	BORA Ota yhteyttä huoltotiimiin.
	Virransyöttö on katkennut.	Pyydä sähköalan ammattihenkilöä tarkistamaan virransyöttöä.
Höyryä pääsee ulos käytön aikana.	Kypsennystilan tiiviste ei ole oikein paikallaan.	Tarkista kypsennystilan tiivisteiden tiiviys.
	Kypsennystilan tiiviste on erittäin likainen.	Puhdista kypsennystilan tiiviste.
	Kypsennystilan tiiviste on vaurioitunut.	Ota yhteyttä BORA-huoltotiimiin.
Laposta kuuluu käytön aikana pulputtavaa ääntä.	Lapon ilmanpoisto toimii virheellisesti.	Puhdista poistoputki. Ota yhteyttä putkien puhdistuksia tekevään yritykseen.
Kypsennystilan valaistus ei toimi.	Kypsennystilan valaistuksessa on vika.	Ota yhteyttä BORA-huoltotiimiin.
Laitteesta vuotaa vettä.	Kypsennystilan tiiviste ei ole oikein paikallaan.	Tarkista kypsennystilan tiivisteiden tiiviys.
	Veden tuloletku tai poistoletku on viallinen.	Kytke laite pois päältä. Sulje tulovesiliitäntän sulkuhana.
	Laitteen letkuliitäntä on viallinen.	Irrota laite sähköverkosta. Ota yhteyttä BORA-huoltotiimiin.

Taulukko 7.1 Ongelmat ja ratkaisut

### Häiriö tai virhe, jota ei ole kuvattu ohjeissa:

- ▶ Kytke laite pois päältä.
- ▶ Ota yhteyttä BORA-huoltotiimi (ks. ks. "10 Takuu, tekninen asiakaspalvelu, varaosat, tarvikkeet") ja ilmoita näytössä näkyvä häiriönumero sekä laitteen tyyppi.

## 8 Asennus

- Noudata kaikkia varoituksia ja turvallisuusohjeita (ks. "2 Turvallisuus").

### 8.1 Asennusohjeet

- Laitteen asennuskorkeus on valittava niin, että vuoka sisältyöineen voidaan työntää ylimmälle kypsennystasolle.
- Laite on asennettava kalustekaappiin, jotta sen liukuminen tai kallistuminen voidaan estää.
- Laitteen sivuilla on kahvat kantamista varten.

#### 8.1.1 Kalustekaappi

- Laitteen taakse ei saa olla asennettuna kalusteen takaseinää.
- Laitetta ei saa asentaa kalusteoven taakse, jotta laite ei ylikuumene.
- Kalusteessa on oltava tuuletusaukko, joka on kooltaan vähintään 160 cm<sup>2</sup>.
- Laitteen takaseinän ja viereisen osan välisen etäisyyden on oltava vähintään 30 mm.
- Jos kaksi X BO -uunia asennetaan päällekkäin, on käytettävä joko muotonsa säilyttävää asennusalustaa tai asennuskannakkeita.
- Laitetta ei saa asentaa keittotason alapuolelle.

#### Australiaa ja Uutta-Seelantia (AU/NZ) koskevia lisäasennusohjeita

- Laitteen saa asentaa vain korkeaan kaappiin.
- Asennuksen vähimmäiskorkeus: 850 mm lattiasta.

#### 8.1.2 Tulovesiliitäntä

- Laite tarvitsee ehdottomasti kiinteän vesiliitäntään.
- Laite on liitettävä tulovesiliitäntään (kylmä vesi) (liitoskierre 3/4").
- Tulovesiliitäntään sulkuhanaan on oltava helppo pääsy laitteen ollessa asennettuna.
- Käytä ainoastaan mukana toimitettua veden tuloletkua. Letkua ei saa taittaa, lyhentää, pidentää tai korvata toisella letkulla.
- Veden tuloletkua ei saa asentaa rappauksen alle.

#### Tuloveden paine

Tuloveden paineen on oltava välillä 200–600 kPa (2–6 bar). Tanskassa, Suomessa, Norjassa ja Ruotsissa tuloveden suurimman paineen on oltava vähintään 1 MPa (10 bar).

- Mikäli paine on yli 600 kPa (6 bar), on asennettava paineenalennusventtiili, jotta laite toimisi moitteettomasti.

#### 8.1.3 Poistovesiliitäntä

- Vedenpoistoletku on liitettävä joko rappauksen päällä tai alla olevaan lappoon kiinteällä letkuliitäntällä tai hajulukon laiteliitäntään.
- Poistoveden lämpötila voi olla jopa 95 °C.
- Lappoon on oltava helppo pääsy laitteen ollessa asennettuna.
- Käytä ainoastaan mukana toimitettua veden poistoletkua. Letkua ei saa taittaa, lyhentää tai pidentää.
- Veden poistoletkua ei saa asentaa rappauksen alle.

## 8.2 Toimitussisältö

Toimitussisältö	Määrä
X BO -höyryuuni	1
X BO -kypsennys- ja grilliritilä	1
X BO -vuoka, rei'itetty, ruostumatonta terästä	1
X BO -yleispelti	1
X BO -yleispelti, syvä	1
X BO -puhdistusasetti	1
X BO -hajusuodatin	1
X BO -kehysvälike (asennettu)	1
Veden tuloletku	1
Veden poistoletku	1
Poistosoihti	1
Letkukiinnike	2
Kalusteen kiinnityslevy ja ruuvit	2
Asennussapluuna	1
Käyttö- ja asennusohje	1

#### Taulukko 8.1 Toimitussisältö

#### Toimitussisällön tarkastaminen

- Tarkista toimitussisältö ja mahdolliset vauriot.
- Ilmoita heti BORA-huoltotiimi, jos toimituksen osia puuttuu tai ne ovat vaurioituneita.
- Älä missään tapauksessa asenna vaurioituneita osia.
- Hävitä kuljetuspakkaus asianmukaisesti (ks. "9 Käytöstä poistaminen, purkaminen ja hävittäminen").

## 8.3 Työkalut ja apuvälineet

Laitteen asianmukaista asennusta varten tarvitaan muun muassa seuraavat työkalut:

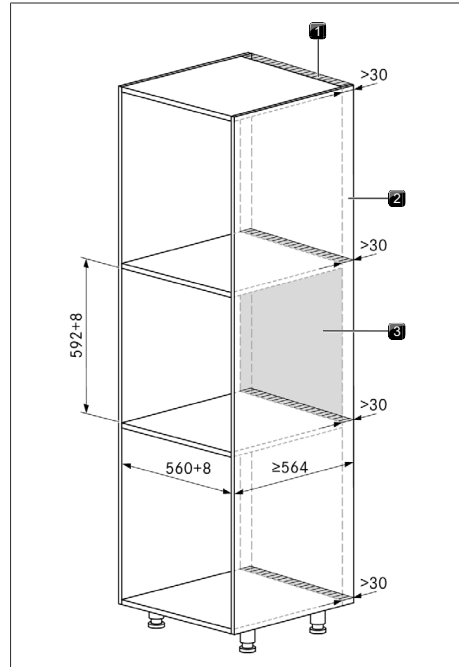
- Vesivaaka
- Kuusiokoloavain 4 mm
- Talttapääruuvitaltta
- Yleispihdit

**i** Kaikki asennustyöt on tehtävä käsityökaluilla. Konetyökalujen käyttöön liittyy kiristysmomenttien ylittymisen vaara.

## 8.4 Asennusmitat

**i** Laitteen vähimmäisasennussyvyys on 564 mm. Jos käytetään 560 mm syvää vakiokalustetta, on huomioitava etäisyys seinään. Tähän vaikuttaa kulloinkin asennustilanne ja käytettävien X BO -kehysvälikkeiden määrä.

- ▶ Valmistele kalustekaappi, ja huomioi ilmoitetut mitat.
- ▶ Irrota asennusaukon takana oleva kalusteen takaseinä laitetta varten.
- ▶ Laitteen takaseinän, kalusteen takaseinän ja hyllyjen sekä viereisten osien välisen etäisyyden on oltava vähintään 30 mm (tuuletusaukko). Lyhennä hyllyjä, mikäli tarpeen.
- ▶ Säädä laitteen alla olevan hyllyn suoruus tarkasti vesivaakaa käyttämällä, jotta täyttömäärän tunnistus toimisi oikein.



Kuva 8.1 Kalustekaappi

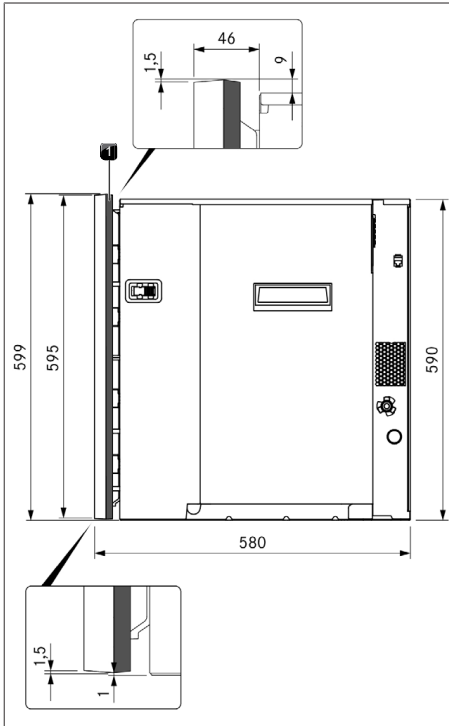
- [1] Vähimmäisetäisyys 30 mm
- [2] Tuuletusaukko, halkaisija vähintään 160 mm<sup>2</sup>
- [3] Kalusteen takaseinä

## 8.5 X BO -kehysvälike

Kehysvälikettä käyttämällä laitteen asennussyvyttä voidaan muuttaa. Laitteessa on jo valmiina 1 kehysvälike. Asennustilanteesta riippuen neliosainen kehysvälike voidaan irrottaa tai vaihtoehtoisesti voidaan asentaa ylimääräinen kehysvälike (saatavilla lisätarvikkeena: X BO -kehysvälike XBORS).

**i** Kehysvälike tulee asentaa tai irrottaa ennen laitteen asennusta esteettömän pääsyn varmistamiseksi.

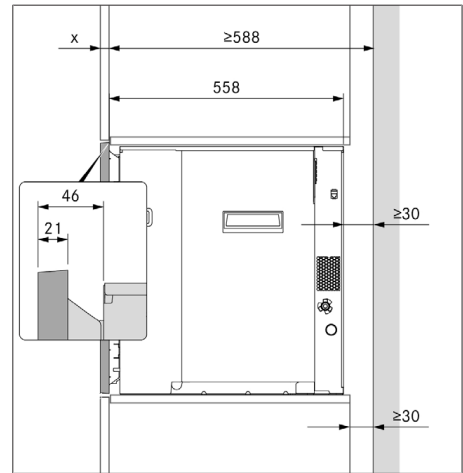




Kuva 8.2 Laitemitat

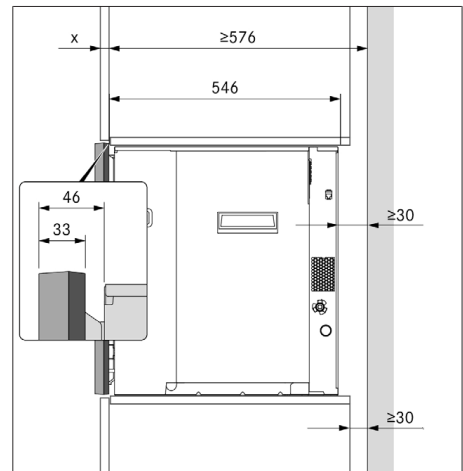
[1] Kehysvälike

## Asennussyvyys ilman kehysvälikettä



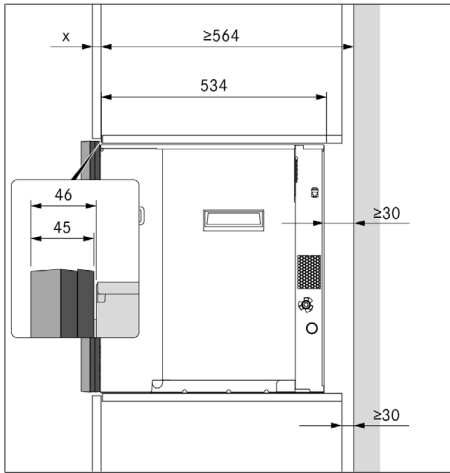
Kuva 8.3 Asennusmitat ilman kehysvälikettä

## Asennussyvyys kehysvälikkeen kanssa



Kuva 8.4 Asennusmitat, 1 kehysvälike

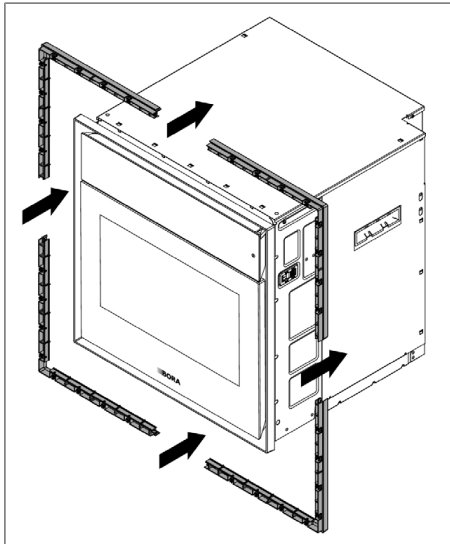
## Asennussyvyys, 2 kehysvälikettä



Kuva 8.5 Asennusmitat, 2 kehysvälikettä

## 8.5.1 Kehysvälikkeen irrottaminen

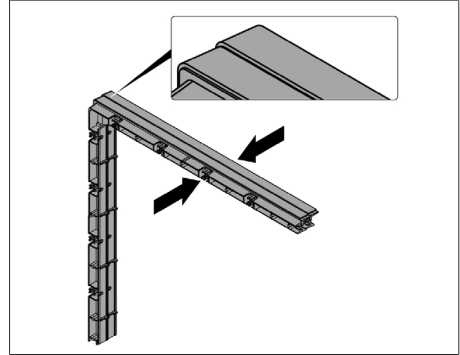
- ▶ Vedä neljä kehysvälikeosaa käsin irti asennuskehysten kulmista.



Kuva 8.6 Kehysvälikkeen irrottaminen

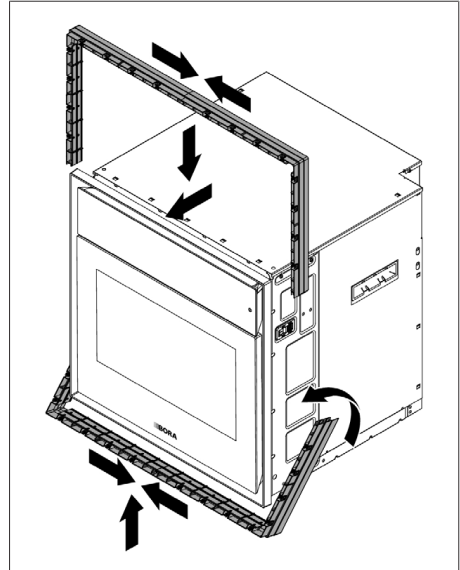
## 8.5.2 Ylimääräisen kehysvälikkeen asennus

- ▶ Irrota kehysvälike laitteesta.
- ▶ Liitä neljä kertaa 2 kehysvälikeosaa yhteen.



Kuva 8.7 2 kehysvälikeosaa

- ▶ Asenna kehysvälikkeet asennuskehykseen.

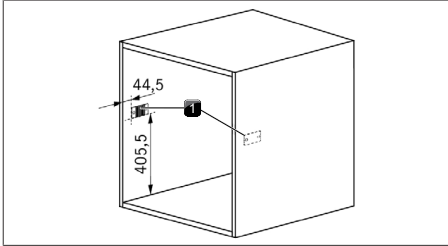


Kuva 8.8 2 kehysvälikkeen asennus

## 8.6 Asennus

### 8.6.1 Kalusteen kiinnityslevyjen asennus

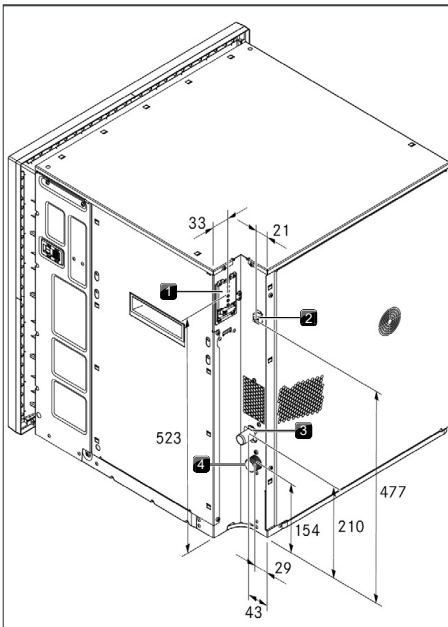
- Kiinnitä kalusteen kiinnityslevyt käyttäen apuna asennussapluunaa ja mukana toimitettuja ruuveja käsiuukuuteen asennusaukon sisäsiiville.



Kuva 8.9 Asennusaukko ja kalusteen kiinnityslevyt

- [1] Kalusteen kiinnityslevyt

### 8.6.2 Laitteen liitännät

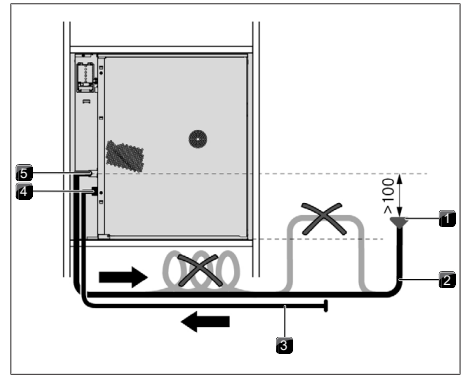


Kuva 8.10 Laitteen liitännät

- [1] Verkkoiliitäntä
- [2] RJ45-liitäntä BORA-multilaatikolle (ei verkkoliitäntää)
- [3] Poistovesiliitäntä
- [4] Tulovesiliitäntä

### 8.6.3 Vedenpoisto

- Poistovesilappo täytyy asentaa vähintään 100 mm alemmaksi kuin poistovesiliitäntä.
- Veden poistoletkua ei saa sijoittaa laitteen alareunan päälle.

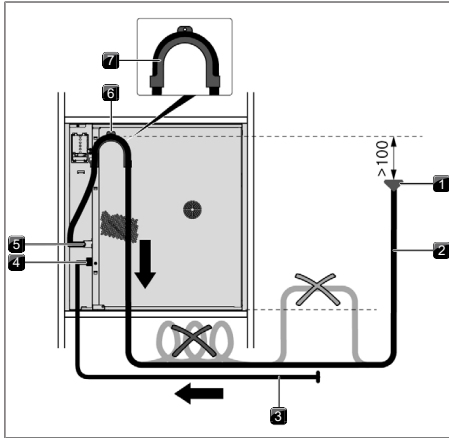


Kuva 8.11 Vedenpoisto

- [1] Poistovesilappo
- [2] Veden poistoletku
- [3] Veden tuloletku
- [4] Tulovesiliitäntä
- [5] Poistovesiliitäntä

**i** Jos poistovesilappoa ei ole asennettu vähintään 100 mm poistovesiliitäntää alemmaksi, on käytettävä XBOMSU-asennussarjaa (kannakekaari). Silloin on varmistettava, että poistovesilappo on vähintään 100 mm alempana kuin veden poistoletku, joka on asennettu kannakekaaren.

- Kiinnitä kannakekaari mukana toimitetulla ruuvilla laitteen takaseinässä olevaan asennusreikään.
- Aseta poistovesiliitännästä tuleva veden poistoletku suoraan kannakekaaren päälle ja sitten alas.



Kuva 8.12 Vedenpoisto kannakekaaren kautta

- [1] Poistovesilappo
- [2] Veden poistoletku
- [3] Veden tuloletku
- [4] Tulovesiliitäntä
- [5] Poistovesiliitäntä
- [6] Asennusporaus
- [7] Kannakekaari

## 8.6.4 Tulo- ja poistovesiliitäntä

- ▶ Tarkista, että veden tuloletkun kussakin ruuviusulussa on tiivisterengas. Lisää tarvittaessa tiivisterengas.
- ▶ Kierrä veden tuloletku kulmapäätykappaleen kanssa laitteen tulovesiliitäntään. Kulmapäätykappaleen on osoitettava alaspäin.
- ▶ Tarkasta, että liitos on tukeva ja tiivis.
- ▶ Kiinnitä veden poistoletku ja kulmapäätykappale letkukiinnikkeellä laitteen poistovesiliitäntään. Kulmapäätykappaleen on osoitettava alaspäin. Mikäli XBOMSU-asennussarjaa käytetään, kulmapäätykappaleen on osoitettava ylöspäin. Letkukiinnikkeen saa kiristää vain käsihuokuteen.
- ▶ Tarkista, että letkukiinnike on kunnolla paikallaan.
- ▶ Varmista, että letkuissa ei ole taitoksia.
- ▶ Avaa tulovesiliitäntän sukhana hitaasti ja tarkista, että tulovesiliitäntä ei vuoda. Tarkista tarvittaessa tiivisterenkaan ja liitoksen asennus.

## 8.6.5 Verkkoliitäntä

- ▶ Noudata kaikkia varoituksia ja turvallisuusohjeita (ks. "2 Turvallisuus").
- ▶ Noudata kaikkia käyttöpaikassa voimassa olevia lakeja ja määräyksiä sekä paikallisen sähkölaitoksen lisämääräyksiä.

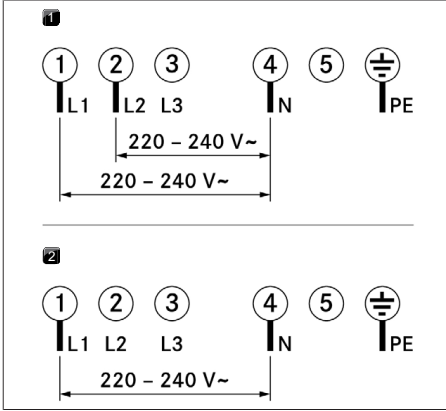
- i** Sähköliitäntään saa tehdä vain valtuutettu sähköalan ammattihenkilö. Hän vastaa myös asianmukaisesta asennuksesta ja käyttöönotosta.
- i** Pistoliitäntä (sukopistoke) on kielletty.
- i** 1-vaiheiliitäntä. Laite vastaa standardin IEC 61000-3-12 vaatimuksia.

- Laite tarkoitettu käytettäväksi sähköverkossa, jossa järjestelmän impedanssi  $Z_{max}$  on enintään 0,0416 ohmia liitäntäpisteessä (talojohto). Käyttäjän on varmistettava, että laitetta käytetään vain tämän vaatimuksen täyttävässä sähköverkossa. Järjestelmän impedanssia voidaan tarvittaessa kysyä paikalliselta energialaitokselta.
- ▶ Kytke pääkytkin/automaattisulake pois päältä ennen laitteen liittämistä.
- ▶ Estä pääkytkimen/automaattisulakkeen luvaton päälle kytkeminen.
- ▶ Varmista jännitteettömyys.
- ▶ Liitä laite ehdottomasti kiinteän liitäntän kautta H 05 VV-F -tyypin verkkojohtoon, jonka poikkipinta-ala on riittävä.

Liitäntä	2-vaiheiliitäntä	1-vaiheiliitäntä
<b>Sulakesuojaus</b>	2 x 16 A	1 x 16 A
<b>Enimmäistehonkulutus</b>	6 100 W	3600 W
<b>Minimipoikkipinta-ala</b>	2,5 mm <sup>2</sup>	2,5 mm <sup>2</sup>

Taulukko 8.2 Sulakesuojaus ja minimipoikkipinta-ala

- ▶ Liitä verkkojohto asianmukaisen liitäntäkaavion mukaisesti laitteen verkkoliitäntään.
- ▶ Kiinnitä verkkojohto vedonpoistimella.
- ▶ Sulje verkkoliitäntäkotelon kansi.
- ▶ Tarkista, että asennus on tehty oikein.



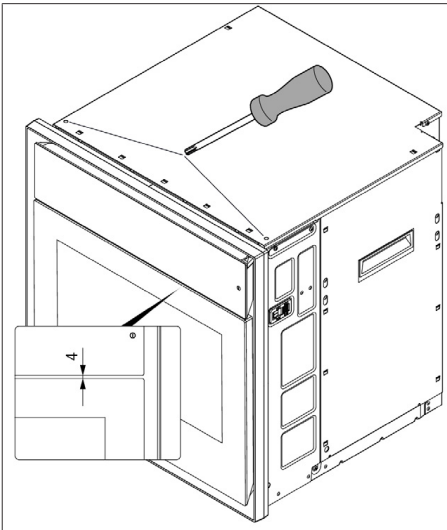
Kuva 8.13 Liitäntäkaaviot

- [1] Liitäntäkaavio - 2-vaiheiliitäntä, 16 A  
 [2] Liitäntäkaavio - 1-vaiheiliitäntä, 16 A

**i** Mukana toimitettuja siltoja ei saa käyttää.

### 8.6.6 Käyttöyksikön kohdistus

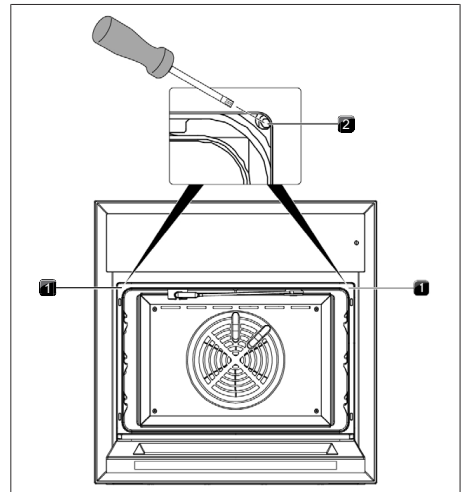
- Varmista, että käyttöyksikön ja luukun välinen etäisyys on tasaisesti 4 mm.
- Kierrä tätä varten edessä kotelon yläpuolella olevia säätöruuveja.



Kuva 8.14 Käyttöyksikön ja luukun välisen etäisyyden säätö

### 8.6.7 Laitteen asettaminen paikalleen



- Työnnä laite haluttuun asentoon asennusaukkoon. Varmista, että vesiletkut ja verkkojohto eivät jää puristuksiin tai vaurioidu.
- Laitteen takaseinän ja viereisten osien välillä on oltava vähintään 30 mm:n etäisyys.
- Sijoita laite asennusaukon sisäseinien keskelle.
- Avaa luukku.
- Vedä kypsennystilan tiivistettä irti kulumista ylhäältä vasemmalta ja oikealta niin, että kulumissa olevat kiinnitysruuvit tulevat näkyviin.
- Kiinnitysruuvia kiertämällä (kuusiokoloavain 4 mm) kunkin sivun pidätinkiilä työntyy ulos ja painuu pidätinlevyyn.
- Työnnä pidätinkiilat pidätinlevyihin.
- Kiristä pidätinkiilat vuorotellen kummaltakin puolelta.
- Kostuta tiiviste vedellä.
- Työnnä kypsennystilan tiiviste takaisin syvennykseen.
- Tarkista, että kypsennystilan tiiviste on oikein paikallaan kaikissa kohdissa.
- Tarkista, että laitteen asennus on tehty oikein.



Kuva 8.15 Laitteen kiinnittäminen

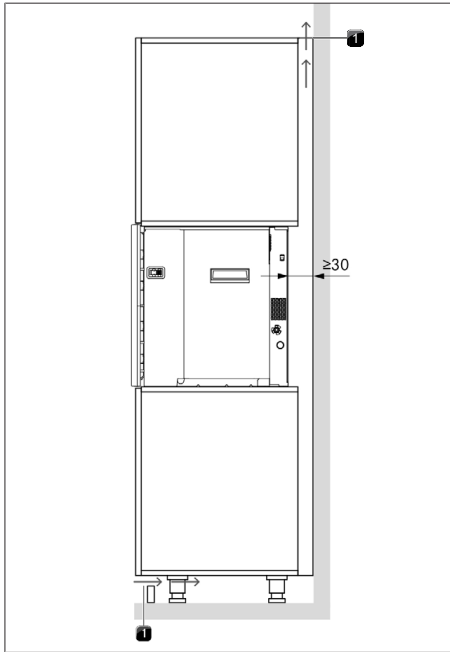
- [1] Kypsennystilan tiiviste  
 [2] Kiinnitysruuvi

## 8.6.8 Hajusuodattimen asettaminen

- ▶ Ota uusi hajusuodatin pakkauksesta.
- ▶ Kosketa kohtaa ”Ylläpito” .
- ▶ Kosketa kohtaa ”Suodattimen vaihto” .
- ▶ Toimi ”Ohje”-painiketta painamalla näkyviin tulevien ohjeiden mukaan.

## 8.7 Tuuletus

- i** Asennusta ei voi tehdä ilman sokkelialueella ja peitelevyssä olevia paluuilman aukkoja eikä ilman tuuletusaukkoa, jonka halkaisija on vähintään 160 mm<sup>2</sup>.
- ▶ Sokkelialueella ja kaapin päällä olevassa peitelevyssä on oltava paluuilman aukot.

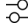


Kuva 8.16 Tuuletus

[1] Paluuilman aukko > 160 cm<sup>2</sup>

## 8.8 Käyttöönotto

Seuraavat asetukset voidaan tehdä, kun laite otetaan ensimmäisen kerran käyttöön:

- Kielen valinta
  - WLAN-yhteyden käyttöönotto (uuden ohjelmistoversion käyttöönoton helpottamiseksi)
  - Päivämäärän ja kellonajan asetus (ajan näyttömuoto)
  - Veden asetukset (kovuusaste)
  - Elintarvikkeita koskevien asetusten valinta
- Asetuksia voidaan muuttaa myöhemmin.
- ▶ Kosketa kohtaa ”Asetukset” .

- ▶ Aseta poistosiihti paikalleen ennen ensimmäistä käyttökertaa.
- ▶ Päivitä tarvittaessa laitteen ohjelmisto.

Kypsennystilassa saattaa olla jäljellä valmistusjäämiä.

- ▶ Puhdista kypsennystila käsin tai puhdistusohjelmaa käyttämällä.

- i** Kun laite lämmitetään ensimmäisen kerran, saattaa muodostua hieman savua tai hajua.

## 8.9 Luovuttaminen käyttäjälle

Asennuksen valmistuttua:

- ▶ Selitä käyttäjälle olennaiset toiminnot.
- ▶ Kerro käyttäjälle kaikista turvallisuuden kannalta tärkeistä seikoista, jotka liittyvät laitteen käyttöön ja käsittelyyn.
- ▶ Luovuta käyttäjälle tarvikkeet sekä käyttö- ja asennusohje säilytettäväksi.

## 9 Käytöstä poistaminen, purkaminen ja hävittäminen

- ▶ Noudata kaikkia varoituksia ja turvallisuusohjeita (ks. "2 Turvallisuus").
- ▶ Noudata mukana toimitettuja valmistajien ohjeita.

### 9.1 Käytöstä poistaminen

Käytöstä poistaminen tarkoittaa laitteen lopullista käytöstä poistamista ja purkamista. Käytöstä poistamisen jälkeen laite voidaan asentaa uudelleen toiseen käyttöpaikkaan, myydä eteenpäin tai hävittää.

**i** Ainoastaan pätevä ammattihenkilö saa kytkeä irti laitteen sähköliitännän.

- ▶ Kytke laite pois päältä ennen käytöstä poistamista (katso käyttöohje).
- ▶ Irrota laite sähköverkosta.

### 9.2 Purkaminen

Ennen purkamista on varmistettava, että laitteen luo on esteetön pääsy ja että se on irrotettu sähköverkosta.

- ▶ Sulje tulovesiliitännän sulkuhana.
- ▶ Avaa kummatkin kiinnitysruuvit ylhäältä vasemmalta ja ylhäältä oikealta kypsennystilan tiivisteen takaa.
- ▶ Liikuta laitetta hieman vasemmalle ja oikealle, jotta pidätinkiilat siirtyvät takaisin alkuperäiseen asentoon.
- ▶ Irrota muut lisäosat.
- ▶ Hävitä laite ja likaantuneet lisäosat kohdan "Ympäristöystävällinen hävittäminen" mukaisesti.

### 9.3 Ympäristöystävällinen hävittäminen

#### 9.3.1 Kuljetuspakkauksen hävittäminen

**i** Pakkaus suojaa laitetta kuljetusvaurioilta. Pakkausmateriaalin valinnassa on huomioitu ympäristöystävällisyys ja hävittämiseen liittyvät seikat, joten ne ovat tämän vuoksi kierrätettäviä.

Pakkauksen palauttaminen materiaalkiertoon säästää raaka-aineita ja vähentää jätteiden määrää. Voit palauttaa pakkauksen jälleenmyyjälle.

- ▶ Palauta pakkaus jälleenmyyjälle tai
- ▶ Hävitä pakkaus asianmukaisesti paikallisten määräysten mukaisesti.

#### 9.3.2 Tarvikkeiden hävittäminen

Hävitä tarpeettomat tai käytetyt tarvikkeet (aktiivihiihiisuodattimet jne.) asianmukaisesti paikallisten määräysten mukaisesti.

#### 9.3.3 Käytetyn laitteen hävittäminen



Sähkölaitteita, joissa on tämä merkintä, ei saa hävittää kotitalousjätteen mukana niiden käyttöön päättyessä. Ne on vietävä sähkö- ja elektroniikkaromun kierrätyspisteeseen. Kysy tarvittaessa lisätietoa paikallisilta viranomaisilta.

Käytetyt sähkölaitteet sisältävät monenlaisia arvokkaita materiaaleja. Ne sisältävät kuitenkin myös haitallisia aineita, joita laite tarvitsee toimiakseen turvallisesti. Mikäli nämä aineet joutuvat kaatopaikkajätteen sekaan tai niitä käsitellään väärin, ne voivat vahingoittaa terveyttä ja ympäristöä.

- ▶ Käytettyä laitetta ei saa hävittää kotitalousjätteen mukana.
- ▶ Vie käytetty laite sähkö- ja elektroniikkaromun kierrätyspisteeseen.

## 10 Takuu, tekninen asiakaspalvelu, varaosat, tarvikkeet

► Noudata kaikkia varoituksia ja turvallisuusohjeita (ks. "2 Turvallisuus").

### 10.1 BORAn myöntämä valmistajan takuu

BORA myöntää tuotteilleen kahden vuoden valmistajan takuun, joka on voimassa loppukäyttäjille. Tämä takuu on voimassa jälleenmyyjämme koskevien lakisääteisten takuuvaatimusten lisäksi.

Valmistajan takuu koskee tässä mainittuja BORAtuotteita, jotka on ostettu valtuutetulta BORA jälleenmyyjältä tai BORA kouluttamalta myyjältä ja jotka on asennettu Euroopan unionin alueelle (pois lukien merentakaiset alueet), Sveitsiin, Liechtensteiniin, Ukrainaan, Venäjälle, Norjaan, Serbiaan, Israeliin, Isoon-Britanniaan, Islantiin, Intiaan, Australiaan tai Uuteen-Seelantiin. Poikkeuksena ovat BORA yleis- tai lisätarvikkeiksi nimeämät tuotteet:

- BORA X BO -höyryuunit

Valmistajan takuu astuu voimaan silloin, kun BORA tuote luovutetaan loppukäyttäjälle. Takuu on voimassa kaksi vuotta. Rekisteröitymällä verkkosivulla [www.mybora.com](http://www.mybora.com) valmistajan takuuta voi pidentää kolmeen vuoteen.

Valmistajan takuu edellyttää, että valtuutettu BORA-jälleenmyyjä on asentanut BORA-tuotteet asianmukaisesti (noudattamalla asennushetkellä voimassa olevan BORA ilmanvaihtojärjestelmän käsikirjan ja käyttöohjeen ohjeita). BORA BORA Loppukäyttäjän on noudatettava käytön aikana käyttöohjeen ohjeita.

Voidakseen hyödyntää valmistajan takuuta loppukäyttäjän on ilmoitettava havaitsemistaan puutteista suoraan BORA sekä esitettävä ostokuitti. Ostotapahtuman voi todistaa vaihtoehtoisesti rekisteröitymällä [www.mybora.com](http://www.mybora.com)-sivustolle.

BORA takaa, että BORA -tuotteissa ei ole materiaali- tai valmistusvirheitä. Virheen on oltava ollut olemassa jo silloin, kun tuote on luovutettu loppukäyttäjälle. Takuu ei keskeydy eikä astu uudelleen voimaan takuun hyödyntämisen jälkeen.

BORA vastaa BORA -tuotteiden vikojen korjaamisesta tai tuotteiden vaihtamisesta oman harkintansa mukaan. Kaikista valmistajan takuun piiriin kuuluvien vikojen korjaamisesta aiheutuvista kustannuksista vastaa BORA.

BORAn myöntämän valmistajan takuun piiriin eivät BORA kuulu:

- BORA-tuotteet, joita ei ole ostettu valtuutetulta BORA-jälleenmyyjältä tai BORAn kouluttamalta myyjältä
- Vauriot, jotka ovat aiheutuneet käyttöohjeen noudattamatta jättämisestä (koskee myös tuotteen ylläpitoa ja puhdistusta). Ne ovat osoitus epäasianmukaisesta käytöstä.
- Vauriot, jotka ovat aiheutuneet normaalista kulumisesta
- Vauriot, jotka ovat aiheutuneet ulkoisista vaikutuksista (esim. kuljetusvauriot, epäasianmukainen asennus ja irrotus, lauhdeveden pääsy laitteeseen tai luonnonvoimien, kuten salamaniskun, aiheuttamat vauriot)
- Vauriot, jotka ovat aiheutuneet itse tehdystä korjauksista tai sellaisten henkilöiden tai yritysten tekemistä korjauksista tai korjausyrityksistä, joita BORA ei ole valtuuttanut BORA
- Veden tai lian aiheuttamat vauriot, jotka johtuvat puuttuvista suojuksista tai osista
- Vauriot, jotka johtuvat veden lisäämisestä kypsennystilaan
- Vauriot, jotka johtuvat juomavesikäyttöön hyväksymättömän tulo- ja poistovesiletkun tai määrittelemättömien johtojen pidentämisestä sovitinta käyttämällä
- Vauriot muovikehyksissä, lasiosissa, metalliosissa (pinnoitetut ja pinnoittamattomat), kosketusnäytössä, muoviosissa ja muissa kuluviissa osissa
- Jännitteen vaihtelusta johtuvat viat
- Seurauksena vahingot tai todellisia vikoja suuremmat korvausvaatimukset

Takuu ei rajoita laillisia vaatimuksia, erityisesti laillisia reklamaatioita tai tuotevastuuta, ja niitä voidaan hyödyntää maksutta.

Jos vika ei sisälly valmistajan takuuseen, loppukäyttäjällä voi ottaa yhteyttä BORA tekniseen asiakaspalveluun. BORA ei vastaa tästä syntyvistä kustannuksista. BORA Takuuehdoissa noudatetaan Saksan liittotasavallan lakia.

Yhteystiedot:

BORA Vertriebs GmbH & Co KG, Innstraße 1, 6342 Niederndorf, Österreich



- Puhelin: +800 7890 0987  
Maanantaista torstaihin klo 8–18 ja perjantaisin klo 8–17
- Sähköposti: info@bora.com

### 10.1.1 Takuun pidentäminen

Rekisteröitymällä verkkosivulla [www.bora.com/registration](http://www.bora.com/registration) voit pidentää takuuta.

## 10.2 Huolto

### BORA-huoltopalvelu:

ks. käyttö- ja asennusohjeen takakansi.



- ▶ Jos laitteessa esiintyy häiriöitä, joita et itse saa poistettua, ota yhteys BORA jälleenmyyjään tai BORA-huoltotiimi.

BORA-huoltotiimi tarvitsee laitteen tyyppinimikkeen ja valmistusnumeron (FD-numero).

Tiedot löytyvät takuuliitteen tyyppikilvestä sekä päävalikon kohdasta "Asetukset"-> "Järjestelmä ja päivitykset".

## 10.3 Varaosat

- ▶ Käytä korjauksissa aina alkuperäisvaraosia.
- ▶ Laitteen saa korjata ainoastaan BORA-huoltotiimin henkilökunta.

**i** Varaosia on saatavissa BORA-myyjältä ja BORAn huoltosivustosta osoitteessa [www.bora.com/service](http://www.bora.com/service) tai mainitusta palvelunumerosta.

## 10.4 Tarvikkeet

- X BO -puhdistuskasetti (6 kpl) XBORK/6
- X BO -puhdistuskasetti (12 kpl) XBORK/12
- X BO -hajusuodatin XBOGF
- X BO -vuoka, rei'itetty, ruostumatonta terästä, XBOGBG
- X BO -kypsennys- ja grilliritilä XBOBGR
- X BO -yleispelti XBOUB
- X BO -yleispelti, syvä XBOUBT
- X BO -kehysvälike XBORS
- X BO -asennussarja XBOMSU

# 11 Energiatiedot

Tuotetiedot delegoidun asetuksen (EU) N:o 65/2014 ja asetuksen (EU) N:o 66/2014 mukaisesti.

Valmistaja		BORA	
Mallitunniste		XBO	
Uunin tyyppi		Flex-uuni	
	Symboli	Arvo	Yksikkö
Laitteen massa	M	47	kg
Kypsennystilojen määrä	-	1	-
Lämmönlähde	-	Sähkö	-
Kunkin kypsennystilan tilavuus	V	53	l
Energiankulutus tavanomaisessa käytössä	EC <sub>electric cavity</sub>	*	kWh/jakso
Energiankulutus kiertoilmakäytössä	EC <sub>electric cavity</sub>	0,74	kWh/jakso
Kunkin kypsennystilan energiatehokkuusindeksi	EEl <sub>cavity</sub>	96,1	-
Energiatietehtävyysluokka	-	A	-

Taulukko 11.1 Energiamerkintä

\* Ei koske tätä tuotetta.

## 12 Tiedot tarkastuslaitoksille

Stand. muk. tuote	Lämpötila	Kosteus	Aika* / sisälämpötila	Ruoanvalmistusastia	Kypsennystaso
Parsakaali	98 °C	100 %	9 min	Rei'itetty vuoka ruostumatonta terästä	Keskitaso
Pakastehermeet	100 °C	100 %	85 °C	Rei'itetty vuoka ruostumatonta terästä	Keskitaso

Taulukko 12 Standardin EN 60350-1 mukaiset ruokalajit

.1

Stand. muk. tuote	Lämpötila	Kosteus	Aika* / sisälämpötila	Ruoanvalmistusastia	Kypsennystaso
Omenapiirakka (osittainen täyttö)	150 °C	40 %	90 °C	Kypsennys- ja grilliritilä	Keskitaso
Omenapiirakka (täysi täyttö)	160 °C	40 %	90 °C	Kypsennys- ja grilliritilä	Keski- ja alataso
Sokerikakkupohja	150 °C	20 %	35 min	Kypsennys- ja grilliritilä	Keskitaso
Pikkukakut (täysi täyttö)	150 °C	0 %	25 min	Yleispelti / syvä yleispelti	Keskitaso
Pursotetut pikkuleivät	150 °C	20 %	20 min	Yleispelti	Keskitaso

Taulukko 12.2 Standardin EN 50304 / EN 60350-1 mukaiset ruokalajit

\* Kaikkiin aikoihin on lisättävä uunin esilämmitysaika.

**CS**

Návod k obsluze a montáži:

 Originál Překlad

Výrobce: BORA Vertriebs GmbH &amp; Co KG

Kopírování či rozmnožování tohoto dokumentu a zhodnocování a zprostředkovávání jeho obsahu bez výslovného souhlasu nejsou povoleny. Tento návod k obsluze a montážní návod byl sestavován s největší pečlivostí. Přesto se může stát, že v něm nejsou zohledněny dodatečně provedené technické změny, případně že nebyl upraven odpovídající obsah. Prosíme o případné prominutí. Aktuální verzi si můžete vyžádat od servisního týmu BORA. Práva tiskových chyb a omylů vyhrazena.

© BORA Vertriebs GmbH &amp; Co KG

Všechna práva vyhrazena.

**DA**

Betjenings- og monteringsanvisning:

 Original Oversættelse

Producent: BORA Vertriebs GmbH &amp; Co KG

Videregivelse såvel som mangfoldiggørelse, udnyttelse og formidling af indholdet er forbudt, medmindre der er givet udtrykkelig tilladelse hertil.

Vi har ved udarbejdelsen af denne betjenings- og monteringsvejledning gjort os meget umage. Alligevel kan det forekomme, at efterfølgende tekniske ændringer endnu ikke er implementerede eller at det respektive indhold ikke er tilpasset. Vi beklager meget, hvis dette skulle forekomme. Det er muligt at bestille den seneste version hos BORAs serviceteam. Med forbehold for trykfejl og andre fejl.

© BORA Vertriebs GmbH &amp; Co KG

Alle rettigheder forbeholdes.

**ET**

Kasutus- ja paigaldusjuhend:

 Originaal Tõlge

Tootja: BORA Vertriebs GmbH &amp; Co KG

Selle dokumendi edasiandmine, paljundamine, realiseerimine ja selle sisu avaldamine ei ole lubatud ilma selgesõnalise loata.

Selle kasutus- ja paigaldusjuhendi koostamisel on tehtud väga hoolikat tööd. Sellegipoolest on võimalik, et hiljem tehtud tehnilisi muudatusi ei ole veel juhendis kajastatud või vastavalt sisu ei ole kohandatud. Palume selles osas mõistvat suhtumist. Ajakohastatud versiooni saate tellida BORA teenindusmeeskonna kaudu. Avaldaja ei vastuta trükkivigade ja eksistuste eest.

© BORA Vertriebs GmbH &amp; Co KG

Kõik õigused kaitstud.

**FI**

Käyttö- ja asennusohje:

 Alkuperäinen Käännös

Valmistaja: BORA Vertriebs GmbH &amp; Co KG

Tämän asiakirjan luovuttaminen edelleen ja kopioiminen sekä sisällön hyödyntäminen ja ilmoittaminen on kielletty ilman nimenomaista lupaa.

Nämä käyttö- ja asennusohjeet on laadittu erittäin huolellisesti. Siitä huolimatta myöhempiä teknisiä muutoksia ei mahdollisesti ole ehditty vielä lisätä tai vastaavaa sisältöä päivittää. Pahoittelemme, jos näin on tapahtunut. Voit tilata päivitetyn version BORA-huoltotiimiltä. Oikeus painovirheisiin ja erehdyksiin pidätetään.

© BORA Vertriebs GmbH &amp; Co KG

Kaikki oikeudet pidätetään.

**PL**

Instrukcja obsługi i montażu:

 Oryginał Tłumaczenie

Producent: BORA Vertriebs GmbH &amp; Co KG

Udostępnianie i powielanie niniejszego dokumentu, jak również wykorzystywanie i informowanie o jego treści bez wyraźnej zgody jest niedozwolone.

Przy sporządzaniu niniejszej instrukcji obsługi i montażu pracowano z najwyższą starannością. Niemniej jednak może się zdarzyć, że późniejsze zmiany techniczne nie zostały jeszcze uzupełnione bądź odpowiednie treści nie zostały jeszcze dostosowane. Chcielibyśmy Państwa za to przeprosić. Zaktualizowaną wersję można zamówić u zespołu serwisowego BORA. Zastrzega się błędy drukarskie i pomyłki.

© BORA Vertriebs GmbH &amp; Co KG

Wszelkie prawa zastrzeżone.

**PT****Instruções de utilização e montagem:** Original Tradução**Fabricante: BORA Vertriebs GmbH & Co KG**

Não é permitida a transmissão e a reprodução deste documento, assim como a utilização e a comunicação do seu conteúdo, a menos que expressamente concedidas.

Estas instruções de utilização e de montagem foram elaboradas com o máximo rigor. No entanto, pode acontecer que as alterações técnicas subsequentes ainda não tenham sido concluídas ou o conteúdo relevante ainda não tenha sido adaptado. Pedimos desculpa por isto. Pode ser solicitada uma versão atualizada através do serviço de assistência técnica da BORA. Reservado o direito a erros tipográficos e lapsos.

© BORA Vertriebs GmbH &amp; Co KG

Todos os direitos reservados.

**RO****Instrucțiuni de utilizare și montaj:** Original Traducere**Producător: BORA Vertriebs GmbH & Co KG**

Nici o parte a acestui document nu poate fi reprodușă sau transmisă sub nicio formă sau prin niciun mijloc, electronic sau mecanic, inclusiv prin fotocopiere, înregistrare sau în orice alt mod, fără permisiunea expresă a proprietarului drepturilor de autor.

La întocmirea acestor instrucțiuni de utilizare și montaj s-a acordat o atenție deosebită. Cu toate acestea, se poate întâmpla ca modificările tehnice ulterioare să nu fi fost încă adăugate sau conținutul corespunzător să nu fi fost încă adaptat. Ne cerem scuze pentru această situație. O versiune actualizată poate fi solicitată de la echipa de service BORA. Cu excepția greșelilor de tipar și a erorilor.

© BORA Vertriebs GmbH &amp; Co KG

Toate drepturile rezervate.

**SK****Návod na použitie a montáž:** Originál Preklad**Výrobca: BORA Vertriebs GmbH & Co KG**

Poskytovanie, ako aj rozmnožovanie tejto dokumentácie, zúžitkovanie a sprostredkovanie jej obsahu je zakázané, pokiaľ nie je výslovne povolené.

Tento návod na použitie a montáž bol vyhotovený s maximálnou dôkladnosťou. Napriek tomu sa môže stať, že dodatočné technické zmeny ešte neboli doplnené príp. ešte neboli prispôbené príslušným obsahy. Za to sa vám vopred ospravedlňujeme. Aktualizovanú verziu si môžete vyžiadať prostredníctvom servisného tímu BORA. Tlačové chyby a omyly vyhradené.

© BORA Vertriebs GmbH &amp; Co KG

Všetky práva vyhradené.

**SL****Navodila za uporabo in montažo:** Original Prevod**Proizvajalec: BORA Vertriebs GmbH & Co KG**

Posredovanje in podvajanje tega dokumenta, uporaba in sporočanje njegove vsebine ni dovoljeno, razen če je podano izrecno soglasje.

Ta navodila za uporabo in montažo so bila ustvarjena z veliko natančnostjo. Kljub temu pa se lahko zgodi, da dodatne tehnične spremembe še niso bile dopolnjene oz., da določene vsebine še niso bile prilagojene. Opravičujemo se za nevspečnosti. Posodobljeno različico lahko naročite pri servisni ekipi BORA. Tiskarske napake in zmote so pridržane.

© BORA Vertriebs GmbH &amp; Co KG

Vse pravice pridržane.





**D**

**BORA Lüftungstechnik GmbH**

Rosenheimer Str. 33  
83064 Raubling  
Deutschland  
T +49 (0) 8035 / 9840-0  
F +49 (0) 8035 / 9840-300  
info@bora.com  
bora.com

**A**

**BORA Vertriebs GmbH & Co KG**

Innstraße 1  
6342 Niederndorf  
Österreich  
T +43 (0) 5373 / 62250-0  
F +43 (0) 5373 / 62250-90  
mail@bora.com  
bora.com

**INT**

**BORA Holding GmbH**

Innstraße 1  
6342 Niederndorf  
Austria  
T +43 (0) 5373 / 62250-0  
F +43 (0) 5373 / 62250-90  
mail@bora.com  
bora.com

**AU NZ**

**BORA APAC Pty Ltd**

100 Victoria Road  
Drummoyne NSW 2047  
Australia  
T +61 2 9719 2350  
F +61 2 8076 3514  
info@boraapac.com.au  
bora-australia.com.au

