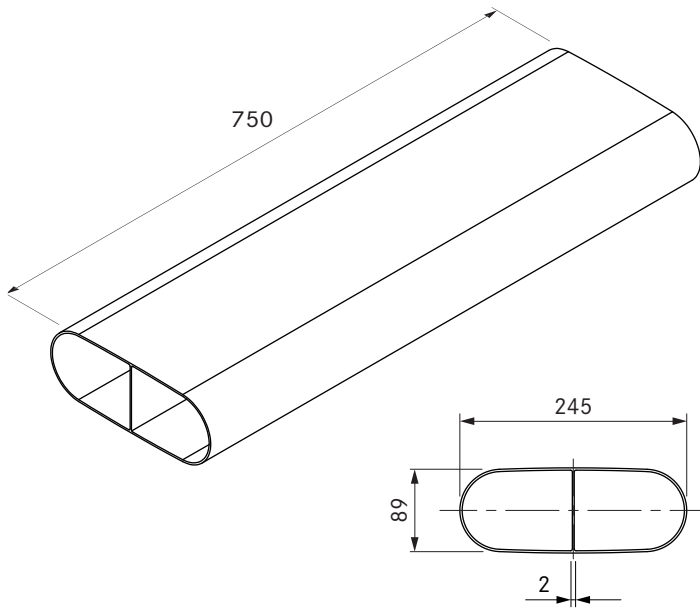


EFS750/1

Ecotube flatkanal med støtte 750mm



Tekniske spesifikasjoner

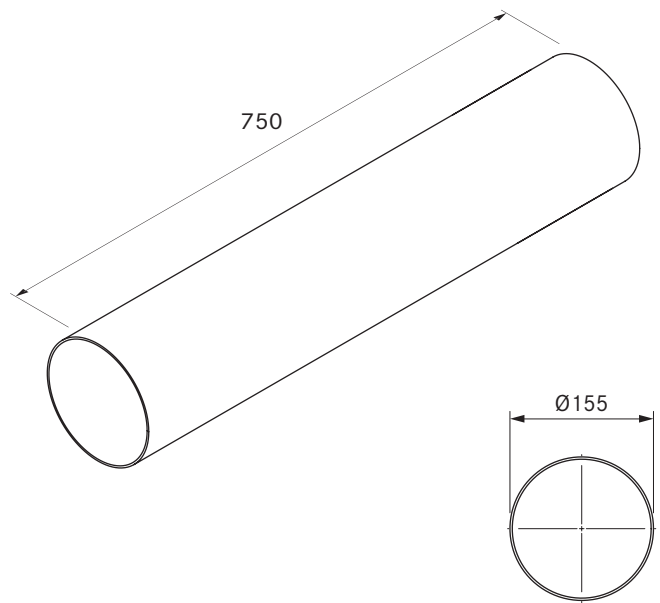
Dimensjoner (bredde x dybde x høyde) 245 x 750 x 89 mm

Vekt 1,7 kg

Materialelegenskaper C iht. DIN EN 13501-1

ER750/1

Ecotube rundkanal 750mm



Tekniske spesifikasjoner

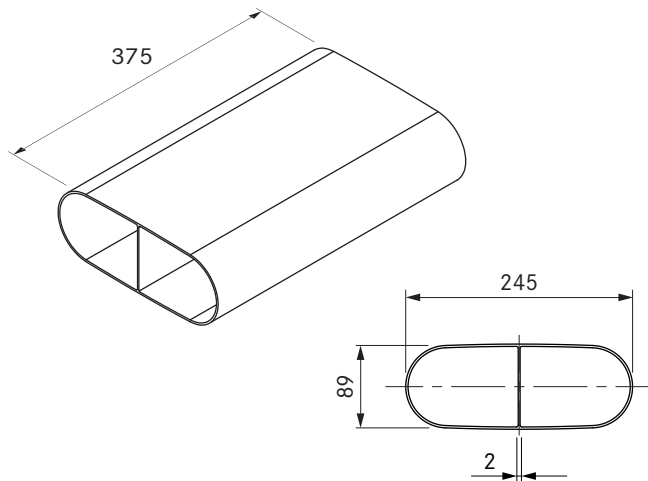
Dimensjoner (diameter) Ø 155 x 750 mm

Vekt 1,6 kg

Materialelegenskaper C i henhold til DIN EN 13501-1

EFS375/1

Ecotube flatkanal med støtte 375mm



Tekniske spesifikasjoner

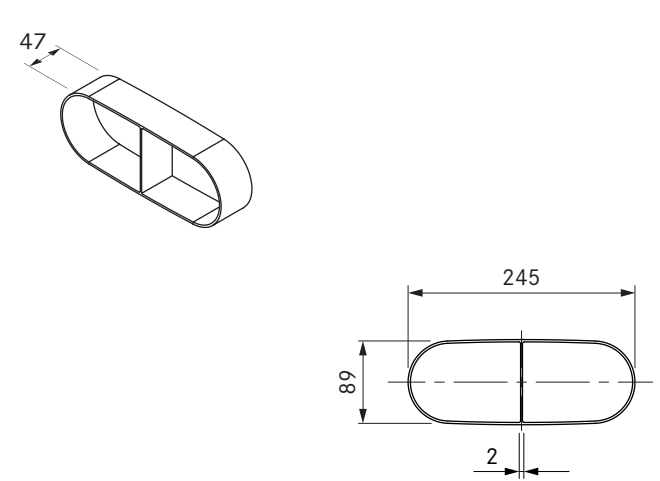
Dimensjoner (bredde x dybde x høyde) 245 x 375 x 89 mm

Vekt 1,0 kg

Materialelegenskaper C i henhold til DIN EN 13501-1

EF47/1

Ecotube flatkanal 47mm



Tekniske spesifikasjoner

Dimensjoner (bredde x dybde x høyde) 245 x 47 x 89 mm

Vekt 0,12 kg

Materialelegenskaper C i henhold til DIN EN 13501-1

Produkt- og planleggingsmerknader

- Flatkanal for direkte kobling av to Ecotube mufteåpninger, flat